

ASSEMBLY NOTICE

Notice de montage
Montage handleiding
Montageanleitung
Manuale d'istruzione
Instrucciones de montaje
Instruções de montagem



Pergola

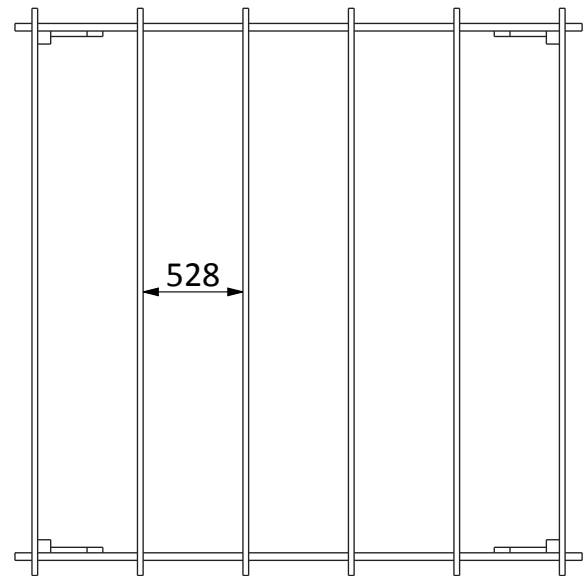
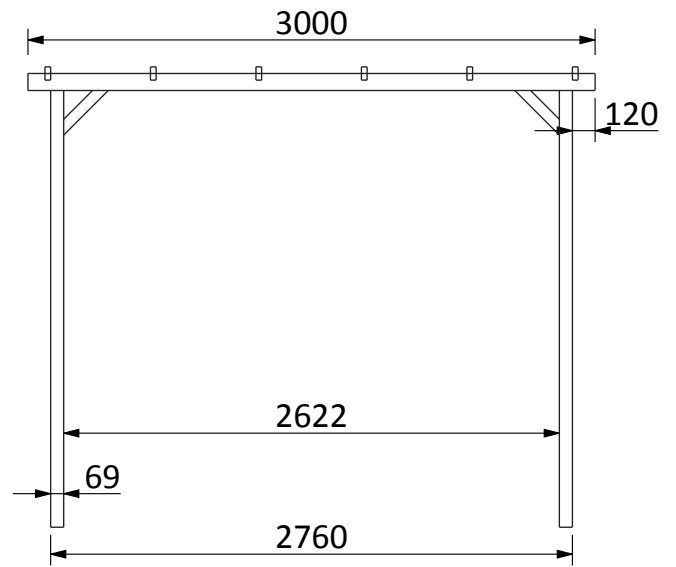
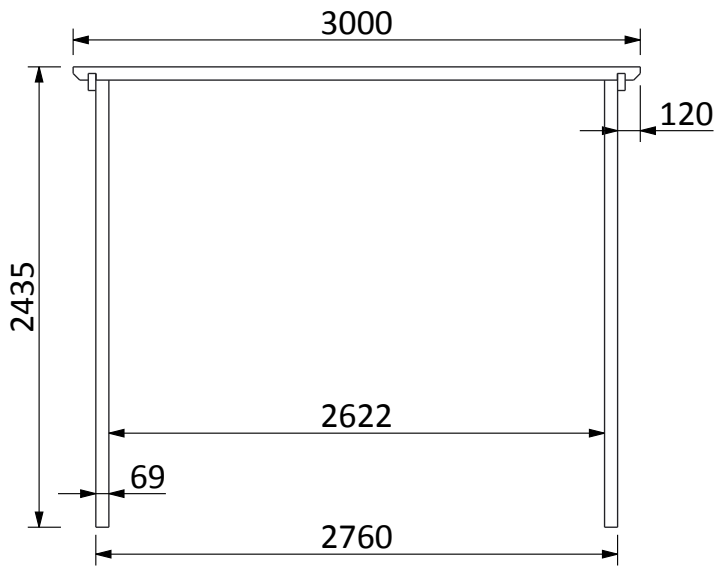
3x3m

ref 30170-T00

Made in Belgium

Pergola 3×3m

30170-T00

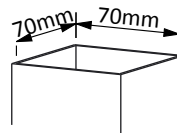


(EN) not included
 (FR) non inclus
 (NL) niet inbegrepen
 (DE) nicht einbegriffen
 (IT) non incluso
 (ES) non incluida
 (PT) non incluido

#1

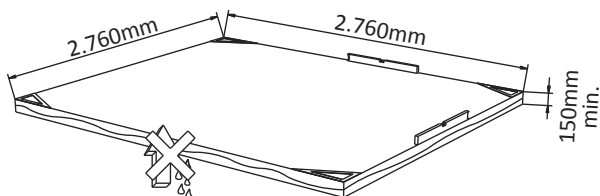


#2



×4

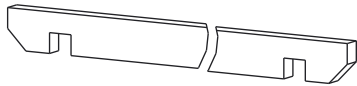
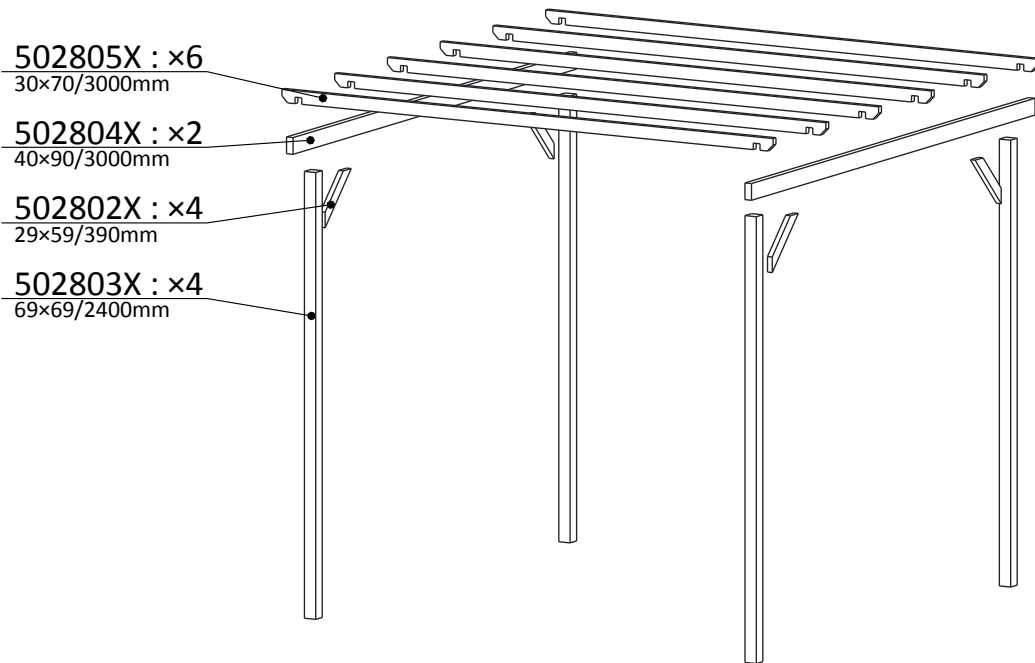
#1



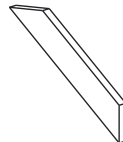
(EN) Laying on concrete slabs (not included)
 (FR) Pose sur dalle béton (non incluse)
 (NL) Plaatsen op betontegel (niet inbegrepen)
 (DE) Montage auf Betondielen (nicht einbegriffen)
 (IT) Posto su pavimenti in cemento (non incluso)
 (ES) Colocar sobre losa de hormigón (non incluida)
 (PT) Montagem sobre laje de betão (não incluido)

Pergola 3x3m

30170-T00



502805X : x 6
30 x 70 / 3000mm

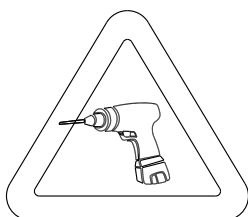


502802X : x 4
29 x 59 / 390mm



502804X : x 2
40 x 90 / 3000mm
502803X : x 4
69 x 69 / 2400mm

Kit 700222			
	3027	ø4x60mm	x20
	3045	ø5x80mm	x12
	2915	ø4mm	x1

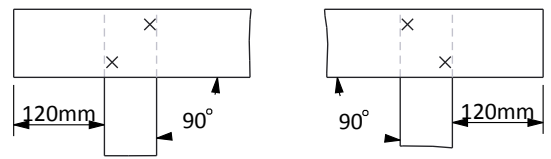
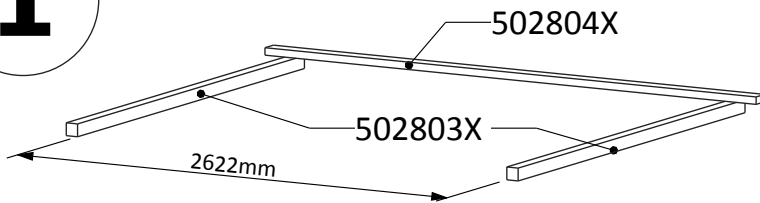


- Predrill
- Préforer
- Voorboren
- Vorbohren
- Preforare
- Preforar
- Preforare previamente
- Perfuração

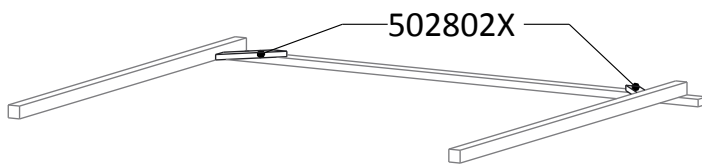
Pergola 3x3m

30170-T00

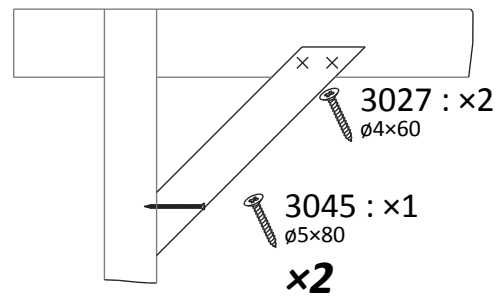
1



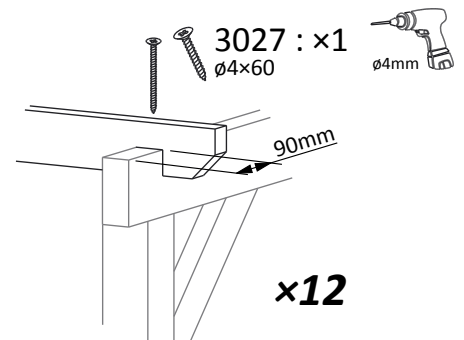
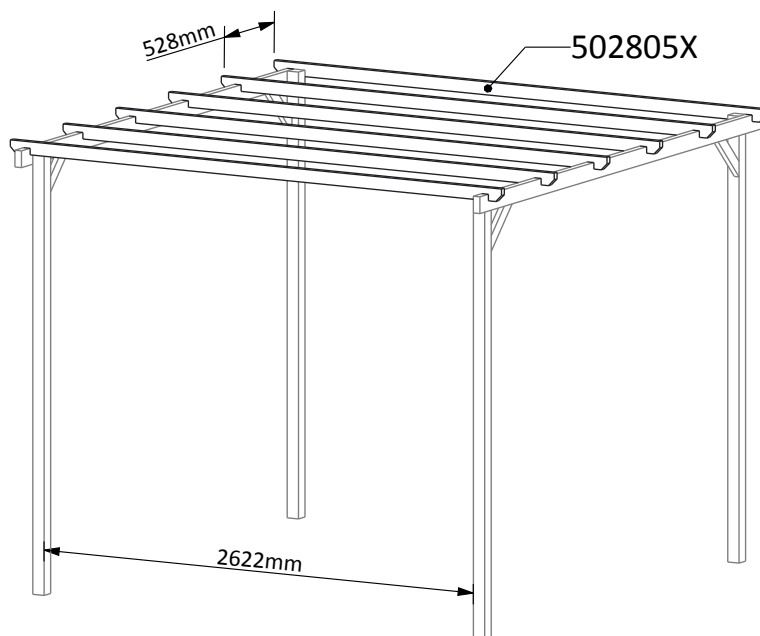
3045 : x4
ø5x80



x2



2



x12

- (EN) **Assembly notice - keep for later reference.**
(FR) **Notice de montage à conserver pour consultations ultérieures.**
(NL) **Te bewaren gebruiksaanwijzingen voor latere raadplegingen.**
(DE) **Montageleitung nicht wegwerfen, bewahren Sie diese für später.**
(IT) **Manuale di montaggio da conservare per ulteriori consultazioni.**
(ES) **Debe conservar las instrucciones de montaje para consultas posteriores.**
(PT) **Instruções de montagem a guardar para consultas futuras.**

Fabriqué par Décor et Jardin
Parc Industriel - Rue Nazareth, 13
4651 Battice- Belgique
e-mail : info@decoretjardin.com
website : www.decoretjardin.com

