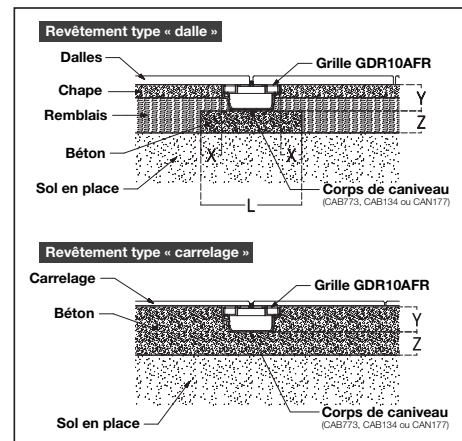




1 PRÉPARATION DE LA TRANCHÉE ET DU LIT DE POSE

Prévoir une tranchée d'installation suffisamment profonde pour le caniveau et la semelle béton (cf. schéma + tableau).

La semelle béton sera réalisée avec un béton C25/30 pour une classe de charge A15/L15.



| Qualité béton | X | L | Z | Y | y |
|---------------|---------|----------|---------|----------------|-----------|
| C25/30 | ≥ 50 mm | ≥ 230 mm | ≥ 50 mm | 0 ≤ Y ≤ 120 mm | y ≤ 65 mm |

2 INSTALLATION DES CORPS DE CANIVEAUX



Positionner les éléments de corps de caniveaux (CAB773, CAB134, CAN177) sur la semelle béton. Veiller à l'alignement et au centrage des corps.



Assembler les corps de caniveaux sur la semelle béton en tenant compte du raccordement Mâle/Femelle.

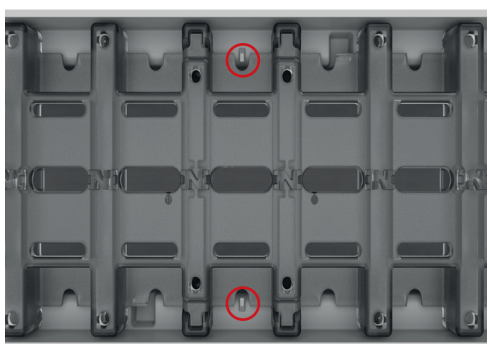


Afin de conserver le bon écartement et l'espace de dilatation, prévoir, lors du scellement du corps de caniveau, une entretoise de 129 mm de large ou installer une grille avec cale pour maintenir le jeu d'assemblage.

3 MONTER LES GRILLES GDR10AFR SUR LES CORPS DE CANIVEAUX



Mettre les grilles en place sur les corps de caniveaux. Présenter la grille côté recto (« N » vers le haut) en respectant l'indexation*.



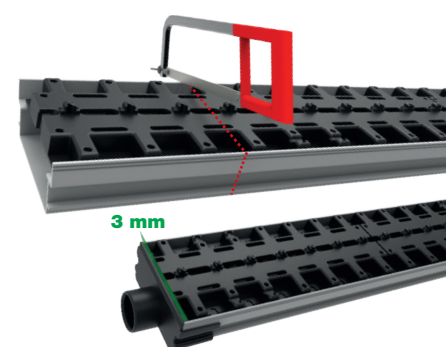
INDEXATION SUR LE CAB773 / CAN177



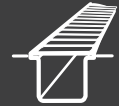
INDEXATION SUR LE CAB134

* Veiller à respecter les positions d'indexation de la grille sur le corps, ceci assure le maintien d'un jeu de dilatation sur la longueur entre chaque grille. De ce fait, les grilles ne sont pas jointives.

NB : CAS SPÉCIFIQUE EN CAS DE RECOUPE DU CORPS DE CANIVEAU



Dans le cas d'un caniveau recoupé, veiller à laisser, au minimum, 3 mm d'espace libre entre l'extrémité de la grille et le fond/naissance.



4 HABILLAGAGE DE LA GRILLE, MISE EN ŒUVRE DU REVÊTEMENT DE SOL



Déposer un cordon de mastic* sur les zones pleines de la face supérieure de la grille. La quantité de mastic déposée doit être suffisante pour assurer l'adhésion du revêtement, mais veiller à ce que le mastic ne vienne pas obstruer les ouïes centrales.

*Les mastics adaptés à cet usage sont des mastics de type F (pour éléments de façade) ou type PW (pour chemins piétonniers) parmi lesquels on retrouve les MS polymères ou polyuréthanes.

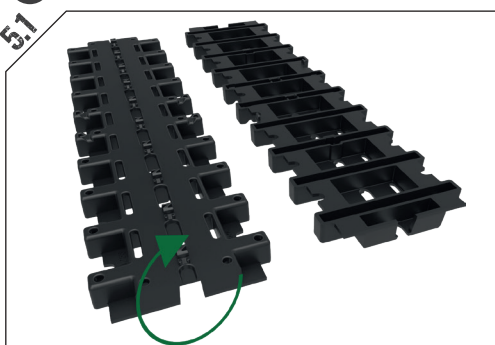


La partie du revêtement à cheval sur la dalle béton ou la chape est scellée de façon conventionnelle, à l'aide d'un mortier colle.

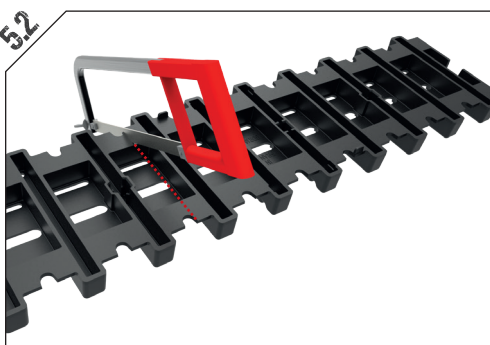


De cette manière une fente rectiligne et continue de 8 mm est matérialisée sur toute la longueur du caniveau grâce à la butée centrale.

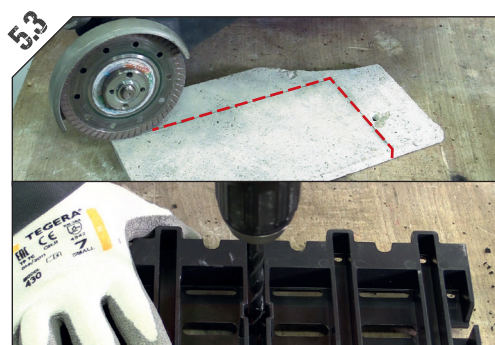
5 RÉALISATION D'UN REGARD D'ACCÈS EN EXTRÉMITÉ



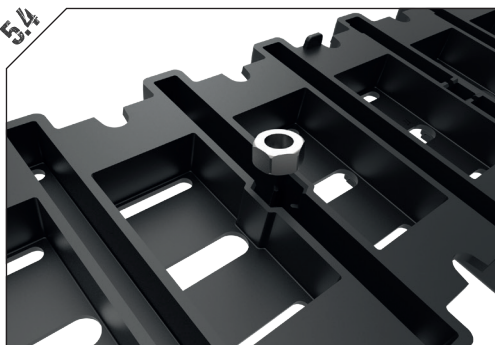
La grille GDR10AFR a une double fonction grâce à sa réversibilité. Installée côté verso (butée « N » orientée vers le bas), elle permet de réaliser un regard pour l'entretien et le nettoyage du corps de caniveau.



Le regard peut faire, au choix, 25 ou 50 cm de longueur. Il suffit de recouper la grille en deux le cas échéant. Butée « N » orientée vers le bas.



Présenter la grille sur un élément de revêtement et en délimiter le contour. Découper le revêtement pour l'ajuster à la bonne dimension. Percer un trou diamètre M8 dans l'axe du/des logement(s) d'écrous hexagonaux.



Installer le/les écrou(s) M8 inox (non fournis) dans leur(s) logement(s).



Casser la/les languette(s) d'indexation. Déposer du mastic sur les surfaces planes au verso de la grille.



Coller le revêtement en s'ajustant au verso de la grille et en s'assurant que les perçages sont bien dans l'axe.

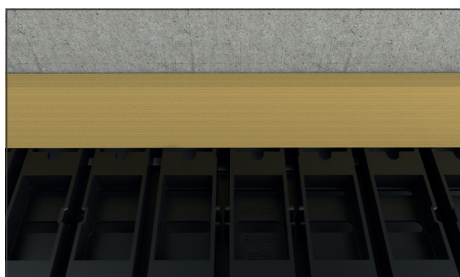
La réalisation d'un regard d'accès est recommandée pour chaque ligne de caniveaux (voire un tous les 15 mètres), lors des changements de direction et de niveau.

CAS PARTICULIER D'UNE FENTE EXCENTRÉE

La grille GDR10AFR permet de réaliser une fente excentrée (sur l'un des côtés du caniveau) le cas échéant. Pour cela, à l'étape 3, installer la grille côté verso (« N » vers le bas).

Casser la/les languette(s) d'indexation. Cf. étape 5-5. Préparer l'encollage des supports (dalle et grille). Cf. étape 4 et 5.

Coller le revêtement sur la grille, en maintenant un espace continu sur le côté du caniveau à l'aide d'une cale.



NB : Retrouver les mise en œuvre des corps de caniveaux (CAB134, CAB773 et CAN177) et de leurs accessoires dans leurs notices d'installations respectives.