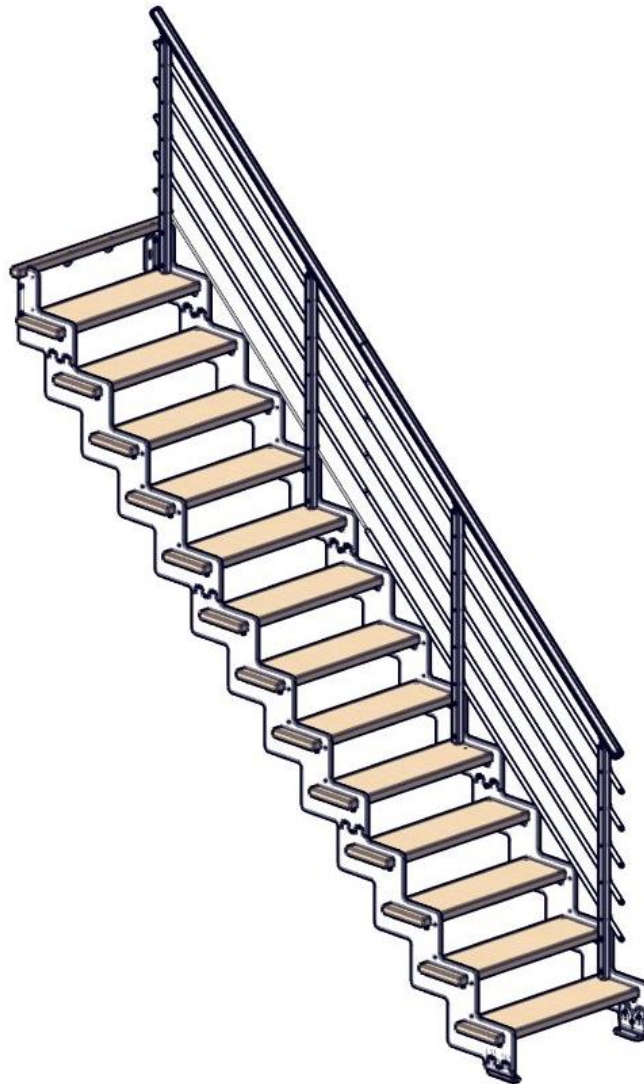


NOTICE TECHNIQUE Rambarde escalier

ESCA-C



OUTILS NECESSAIRES :

- Clés Allen de 2.5, 3, 4 et 5

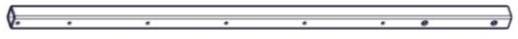


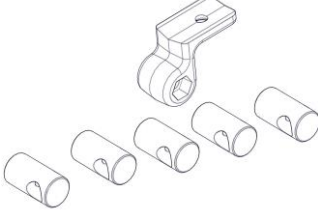
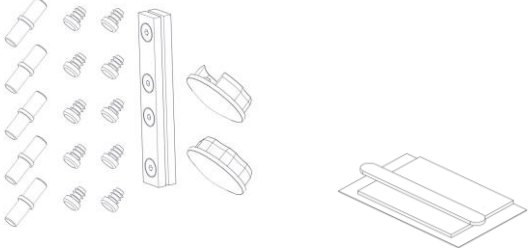
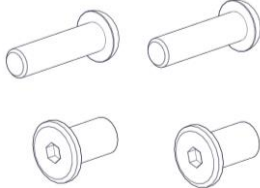
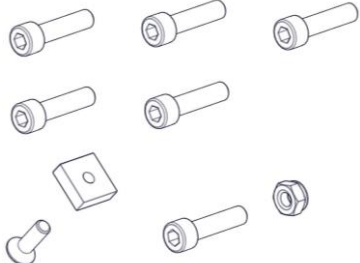
Montage : 1 personne

« Tous nos emballages sont recyclables, consignes de tri à l'extérieur du colis »



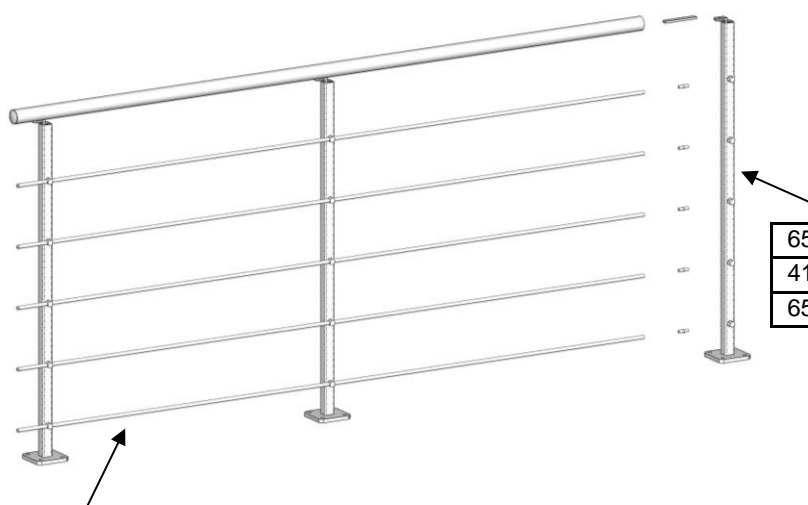
COMPOSANTS

Avant de procéder aux différentes phases de montage, contrôler que tous les composants soient présents en se référant à la liste et vérifier qu'aucun élément ne soit endommagé.

Composants	Qté	Représentation
Poteau	4	
Main courante Ø40	2	
Tube Ø10	10	
<u>SRB23</u> : 1 tête de poteau + 5 brides tube Ø10	4	
<u>SRB35</u> : Sachet bouchons + liaisons (SRTUBE9 : 10 bouchons tube + SB14114XA : 1 liaison MC + SRB27 : 5 Liaisons tube Ø10 + colle + 2 embouts MC)	1	
<u>SRB30</u> : + 2 vis BHC M8x30 + 2 écrous relieur M8	4	
<u>SRB21</u> : 6 vis CHC M6x25 + 1 écrous frein M6 + 1 FHC M5x16 + 1 écrous M5 15x15x5	4	

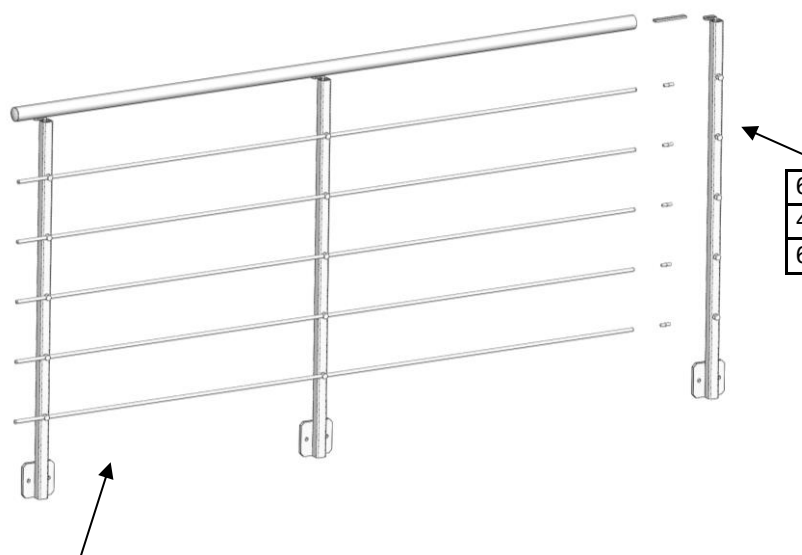
Retrouvez également dans la gamme le kit rambarde pour votre escalier.

Pour une continuité sur mezzanine, pensez au kit garde-corps 2m de la gamme BALSTEEL et ses accessoires.



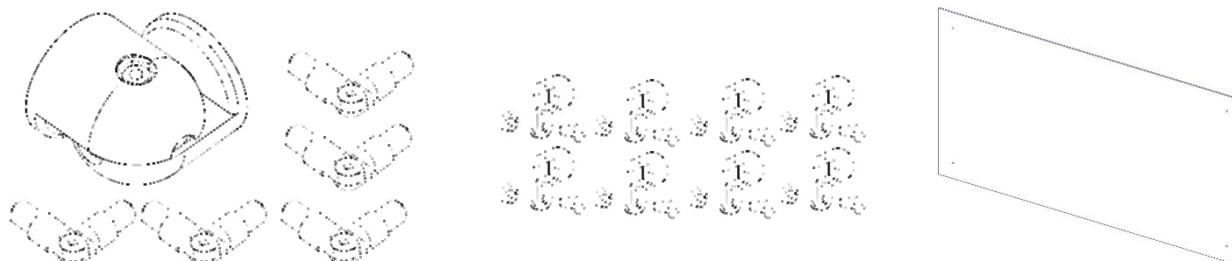
659600	POTEAU BALSTEEL A PLAT GRIS
411602	POTEAU BALSTEEL A PLAT NOIR MAT
659601	POTEAU BALSTEEL A PLAT NOIR SABLE

659710	KIT GC 2M BALSTEEL A PLAT GRIS pour continuité rambarde GRIS
659712	KIT GC 2M BALSTEEL A PLAT NOIR MAT pour continuité rambarde NOIR MAT
659714	KIT GC 2M BALSTEEL A PLAT NOIR SABLE pour continuité rambarde NOIR SABLE



659610	POTEAU LATERAL GRIS
411612	POTEAU LATERAL NOIR
659611	POTEAU LATERAL NOIR SABLE

659711	KIT GC 2M BALSTEEL LATERAL GRIS pour continuité rambarde GRIS
659713	KIT GC 2M BALSTEEL LATERAL NOIR MAT pour continuité rambarde NOIR MAT
659715	KIT GC 2M BALSTEEL LATERAL NOIR SABLE pour continuité rambarde NOIR SABLE



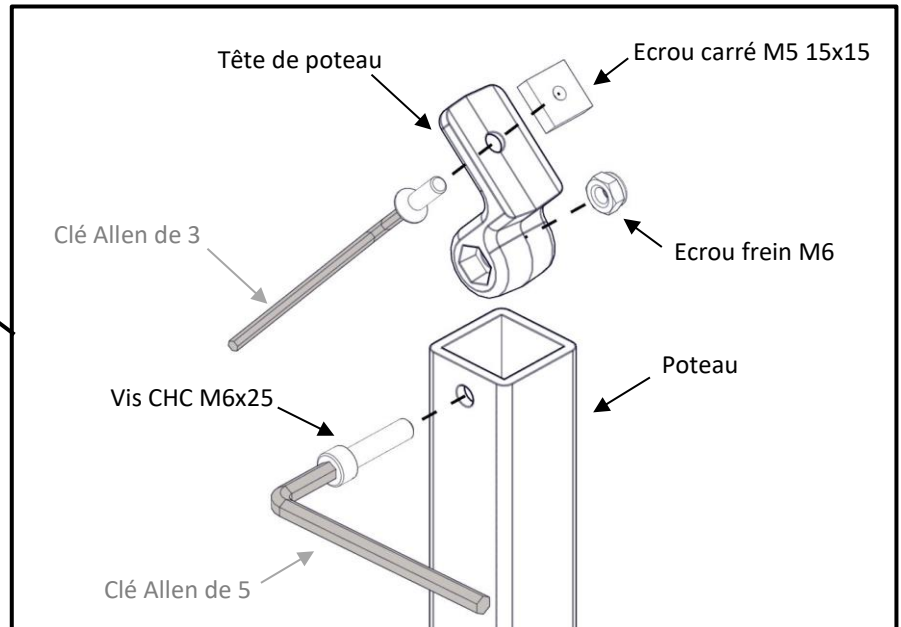
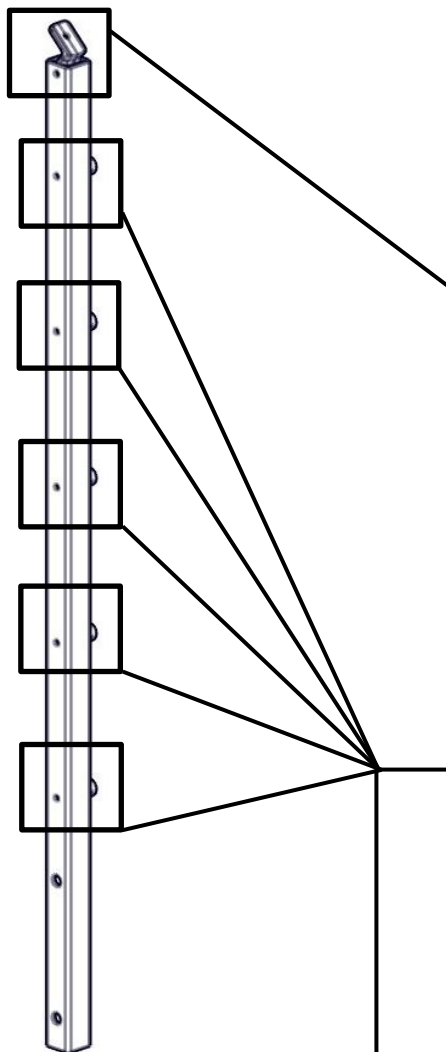
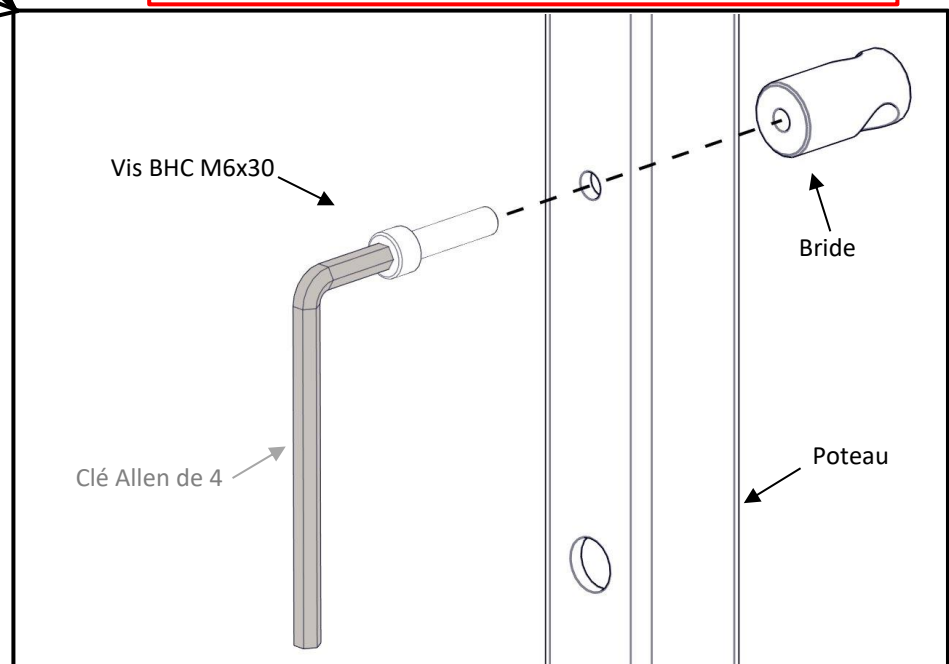
659656	KIT ANGLE GC BALSTEEL GRIS - 1 articulation main courante + 5 articulations tubes
659652	KIT ANGLE GC BALSTEEL NOIR MAT - 1 articulation main courante + 5 articulations tubes
659654	KIT ANGLE GC BALSTEEL NOIR SABLE - 1 articulation main courante + 5 articulations tubes
659670	8 FIXATIONS POUR PLAQUE DE PROTECTION
659660	PLAQUE DE PROTECTION PMMA 3MM

Montage

1/ Pré-assembler les poteaux

Outils :

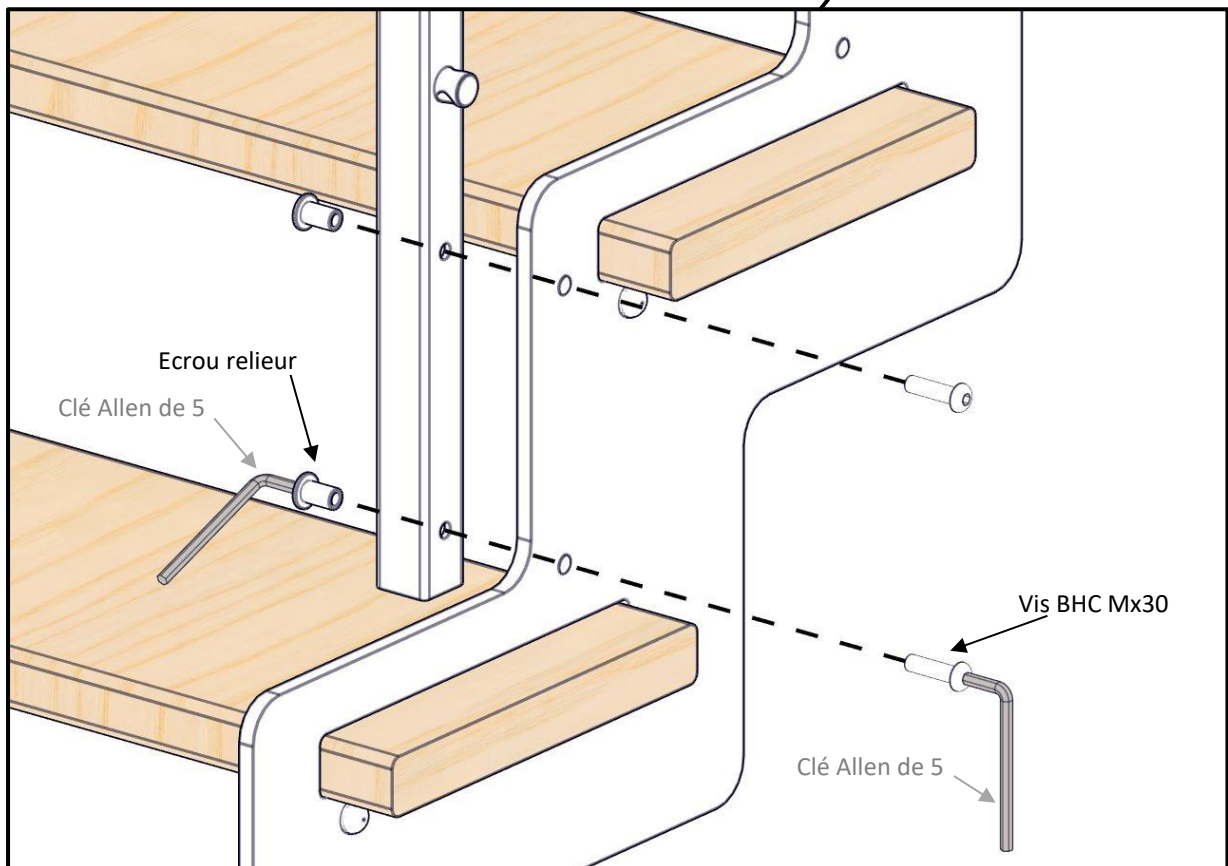
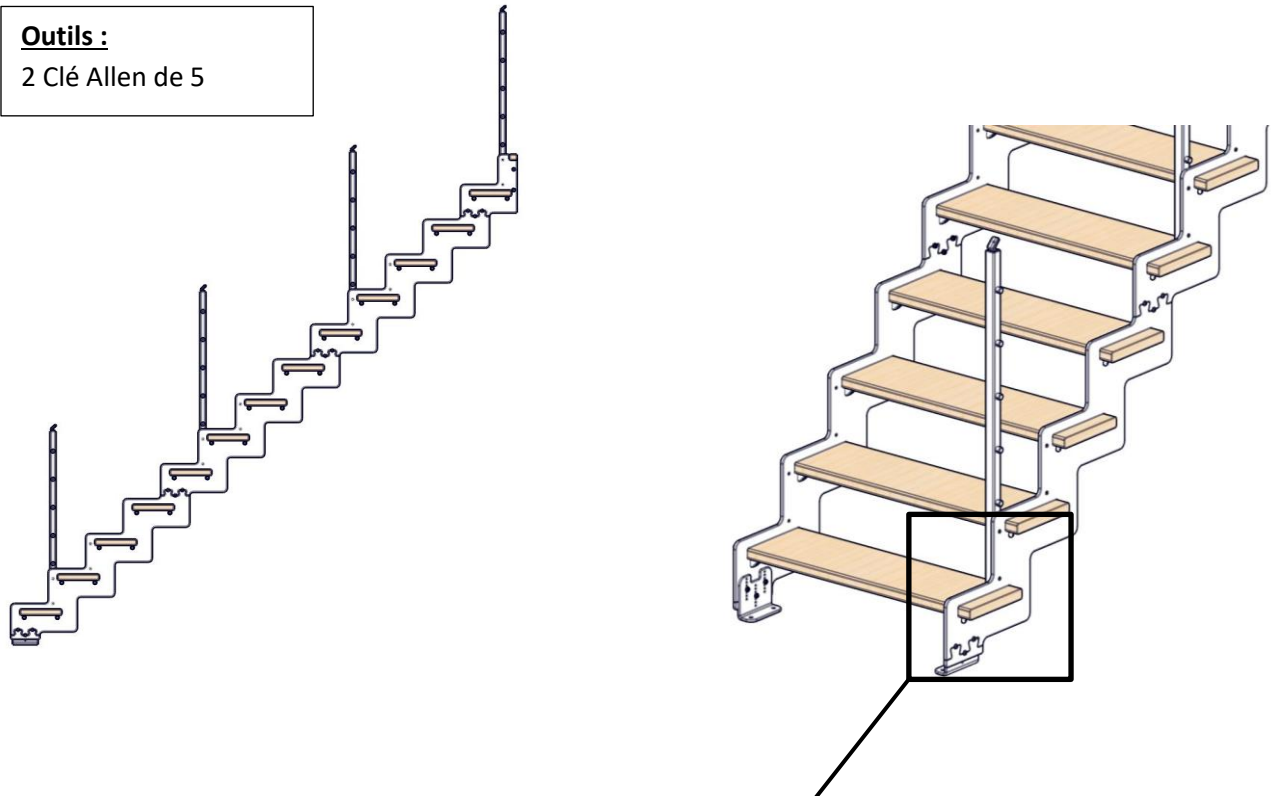
Clé Allen de 3, 4 et 5

**ATTENTION : Ne pas serrer pour la mise en place des tubes**

2/ Fixer les poteaux sur l'escalier

Outils :

2 Clé Allen de 5



3/ Mettre en place la main courante

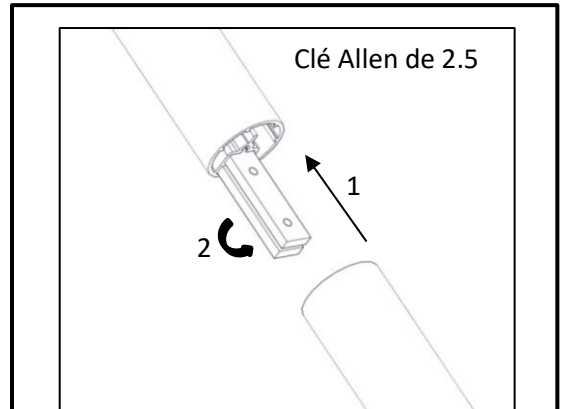
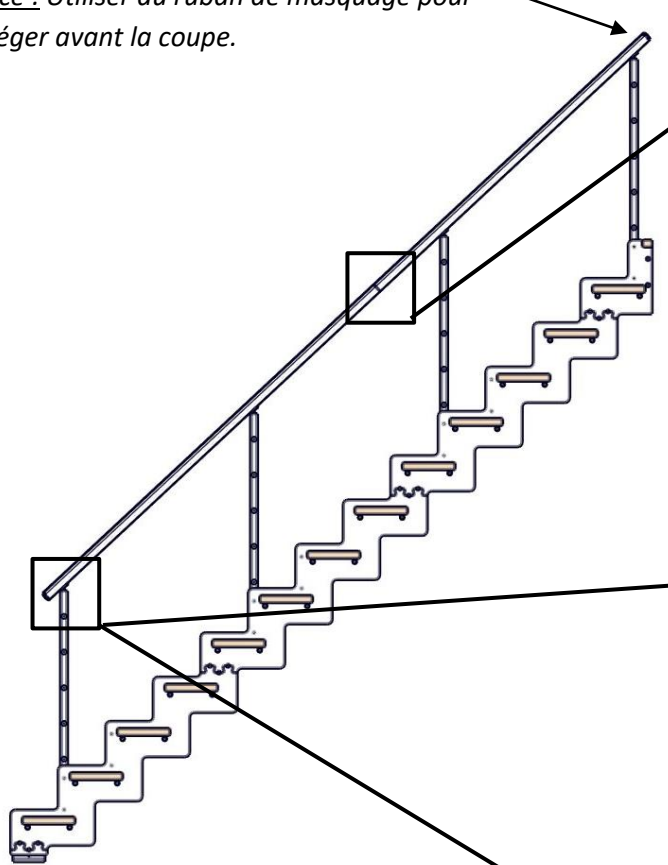
Outils :

Clé Allen de 2.5 et 3

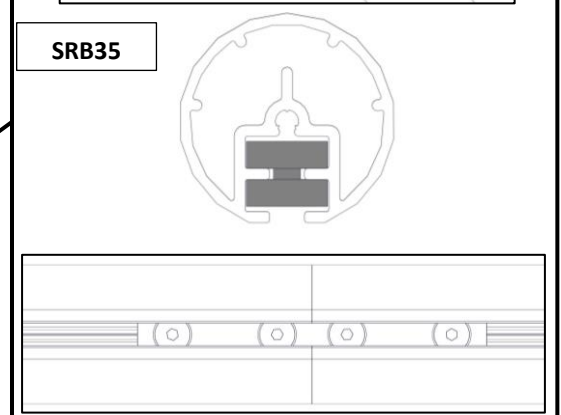
Main courante à ajuster

Présenter la main courante avant de la recouper

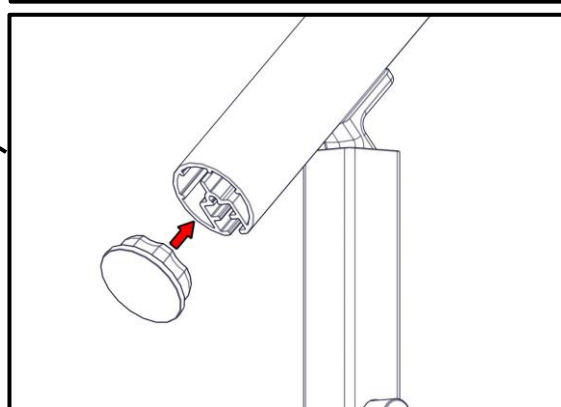
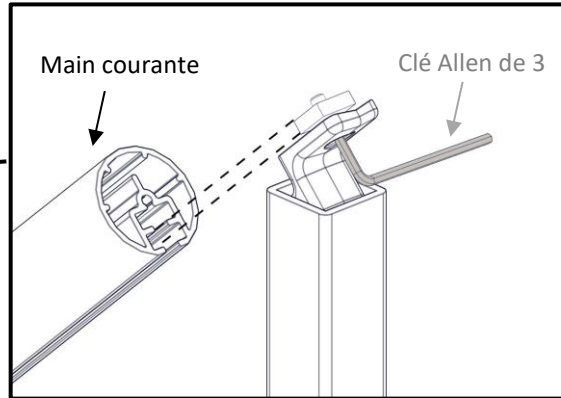
Astuce : Utiliser du ruban de masquage pour protéger avant la coupe.



Clé Allen de 2.5



SRB35



4/ Mettre en place les tubes Ø10

Pour l'insertion des liaisons, l'utilisation d'un maillet peut être nécessaire. Les tolérances de fabrication des tubes aciers impliquent un montage qui peut parfois être serrant ; ceci n'est pas un défaut de fabrication.

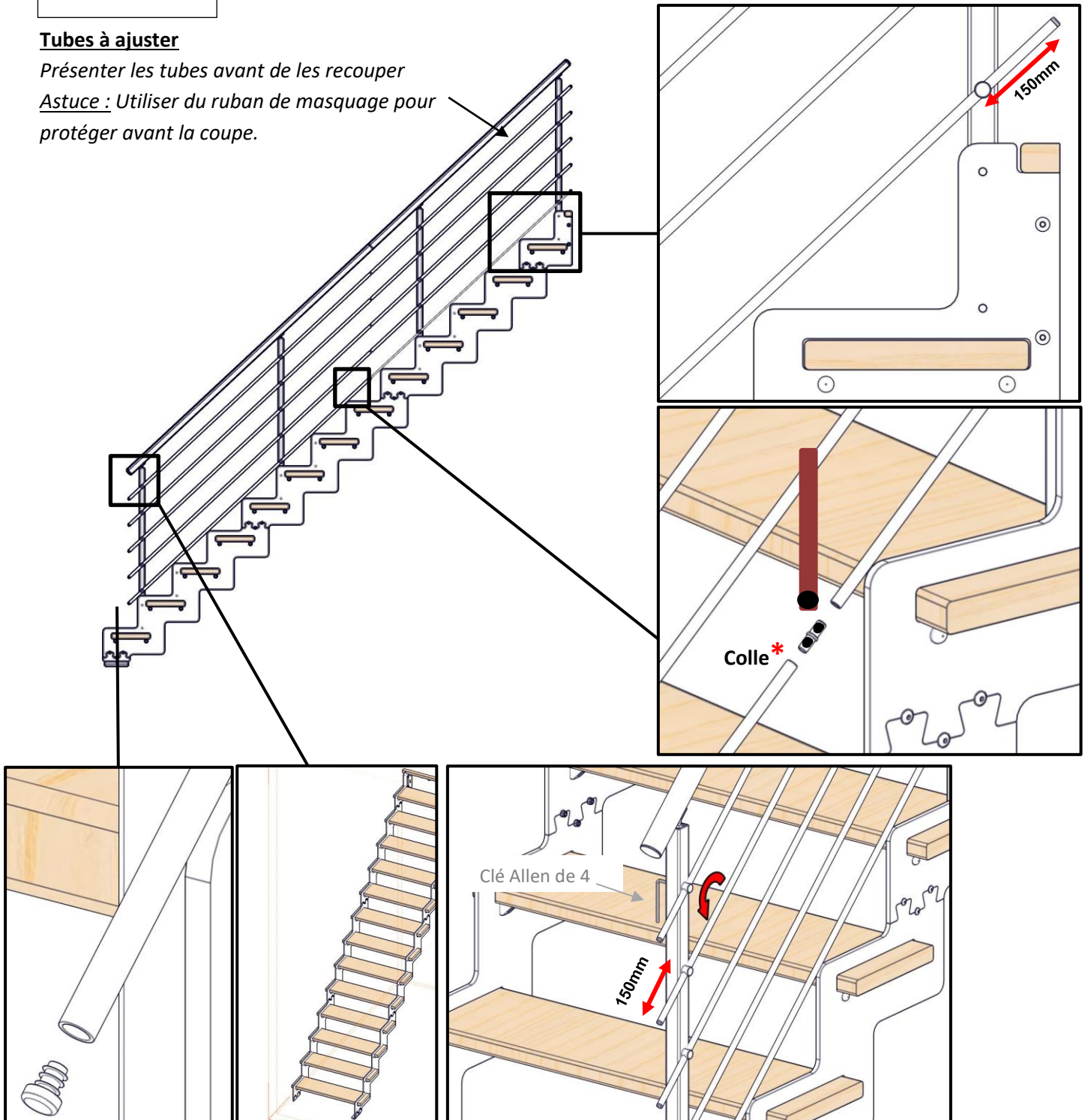
Outils :

2 Clé Allen de 4

Tubes à ajuster

Présenter les tubes avant de les recouper

Astuce : Utiliser du ruban de masquage pour protéger avant la coupe.

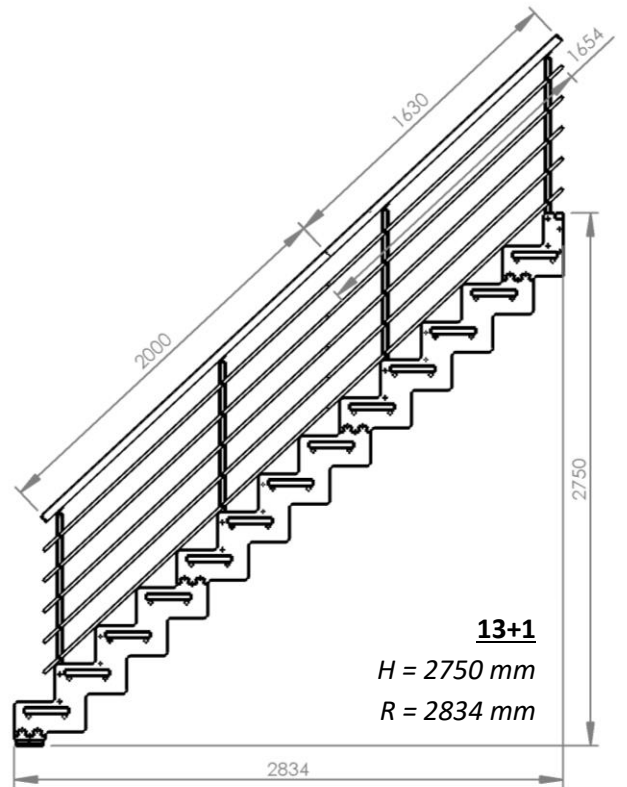
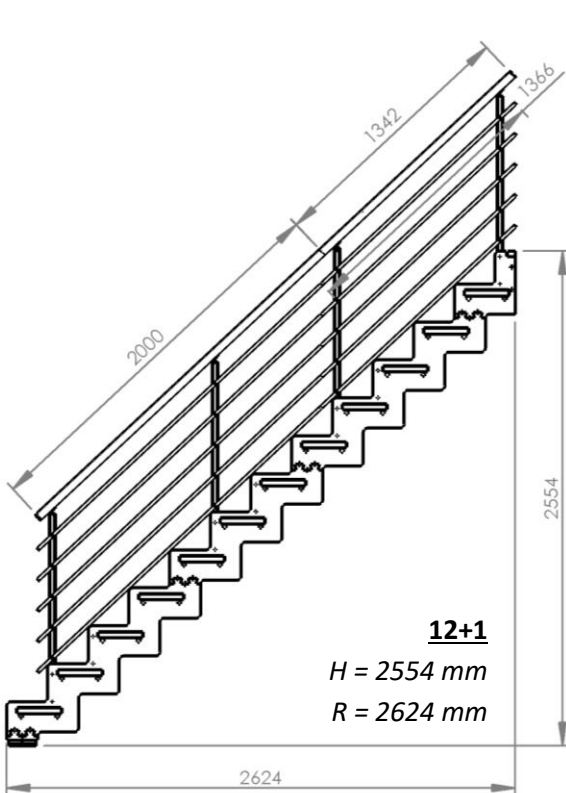
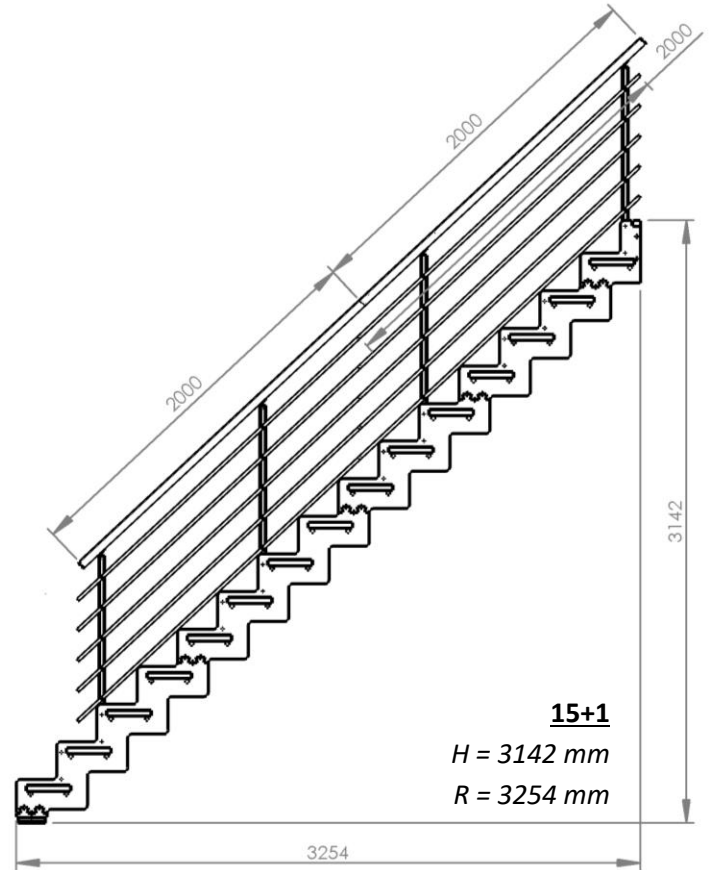
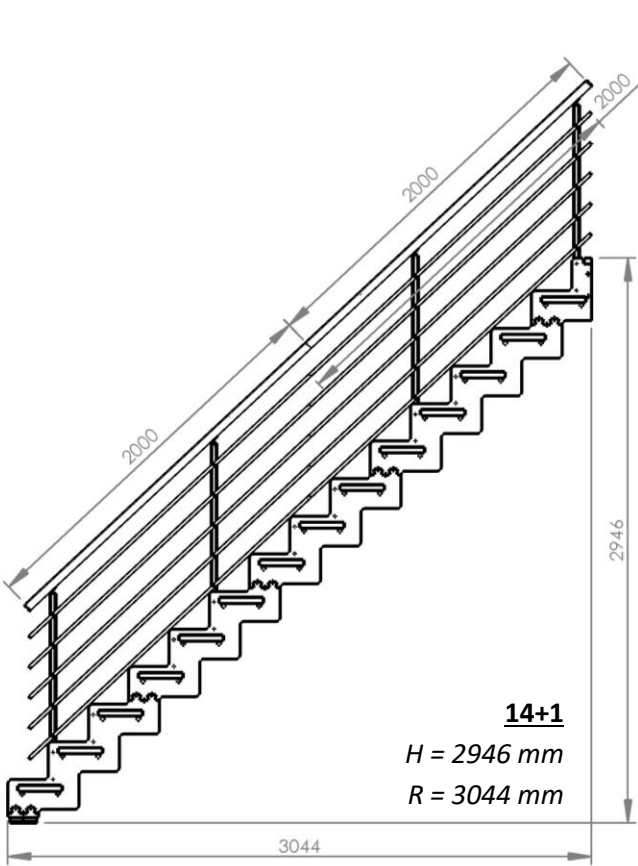


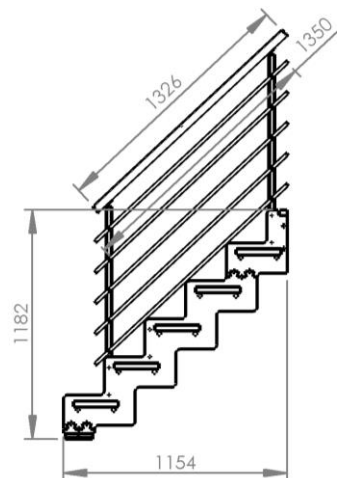
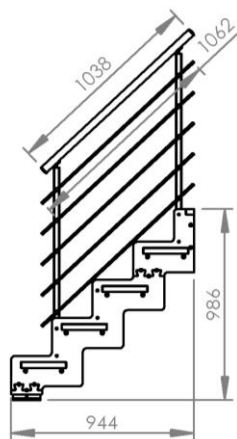
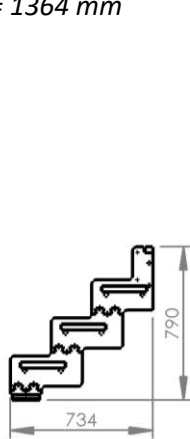
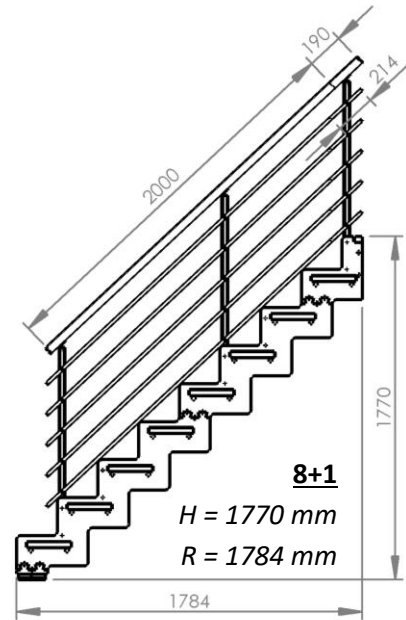
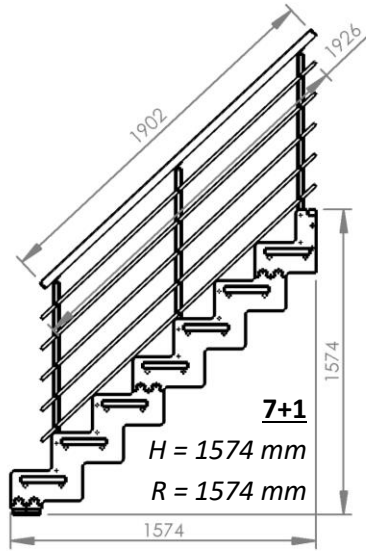
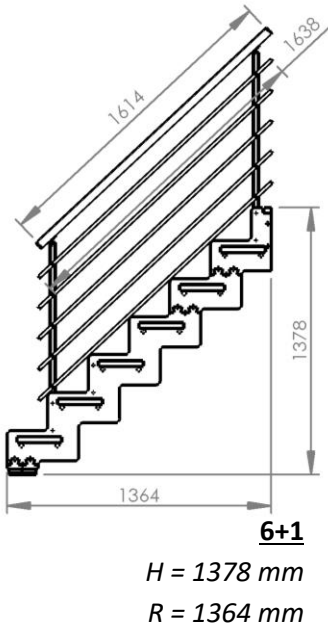
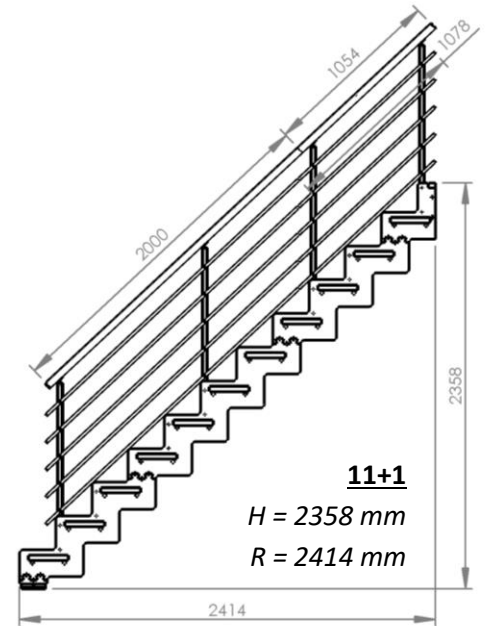
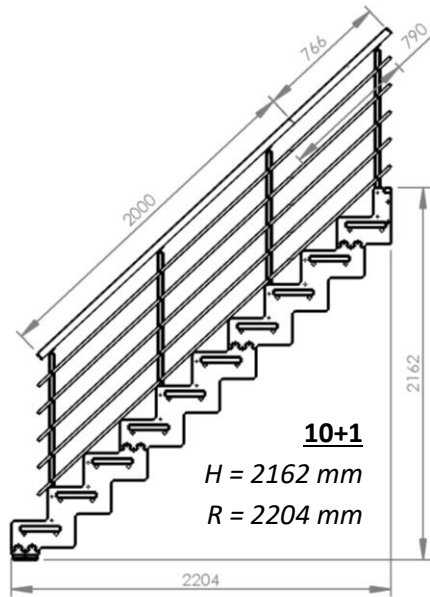
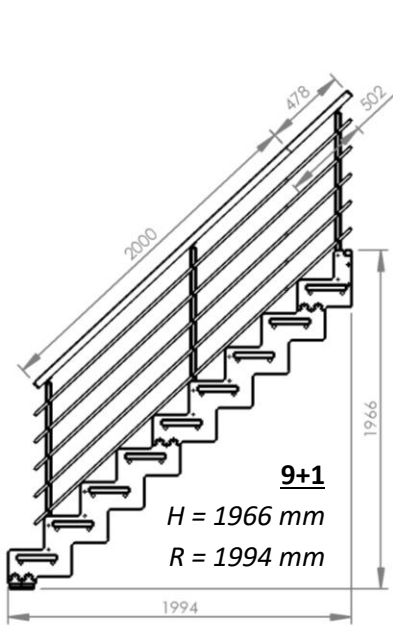
* Mélanger puis appliquer la colle bi-composant grâce à la spatule prévue, maintenir la liaison à l'aide d'une pince lors de l'insertion de la lisse suivante.



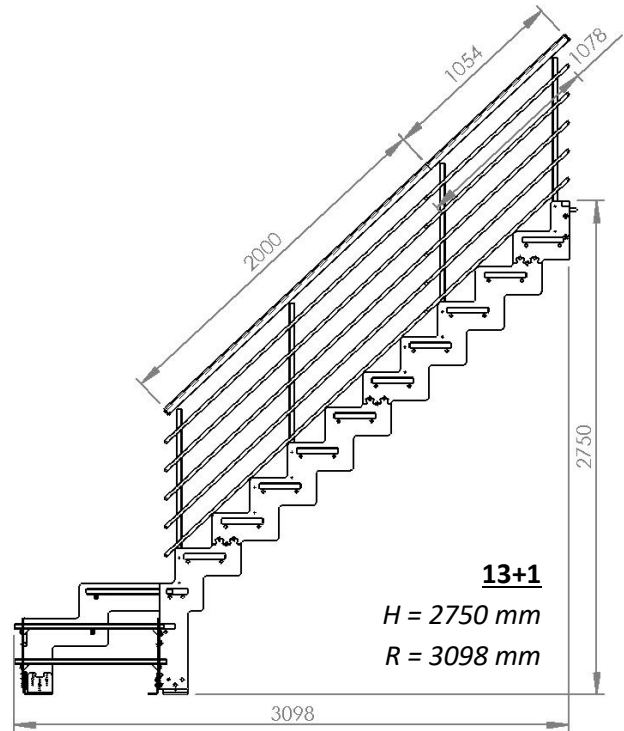
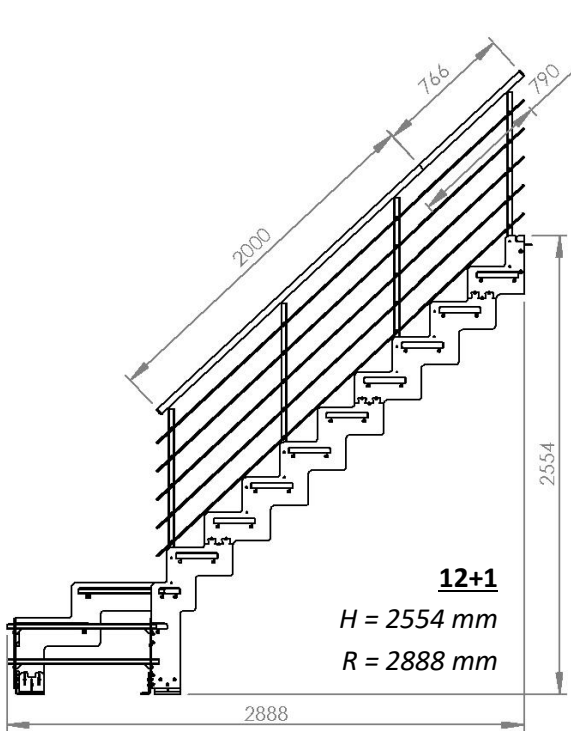
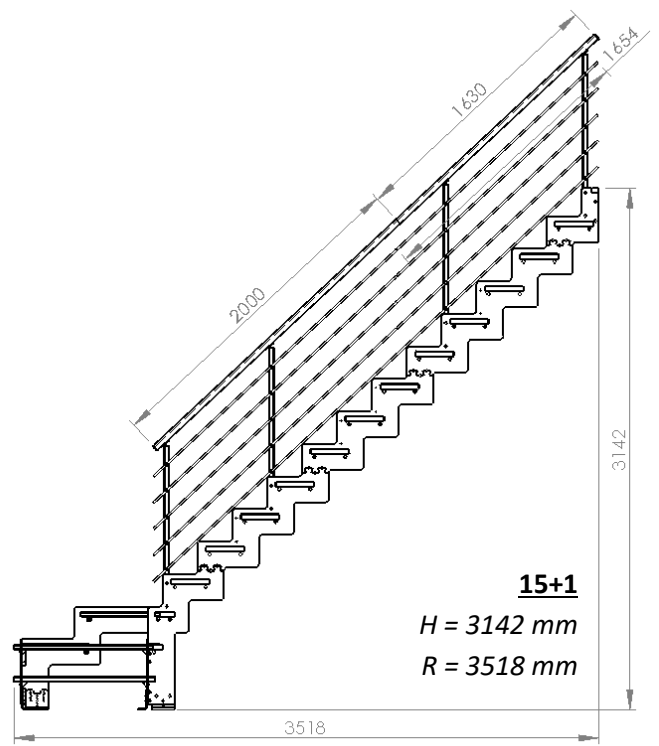
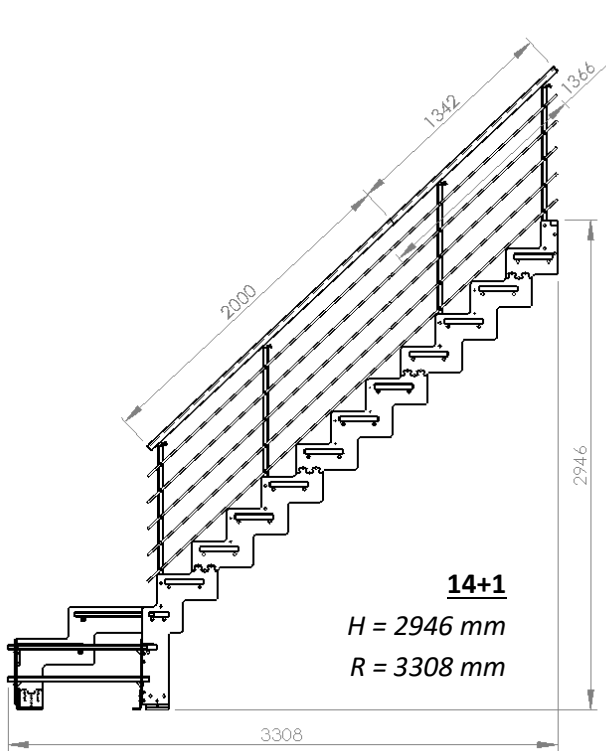
ATTENTION : Séchage très rapide, la colle durcit en 3 à 5min. Séchage définitif en 24h.

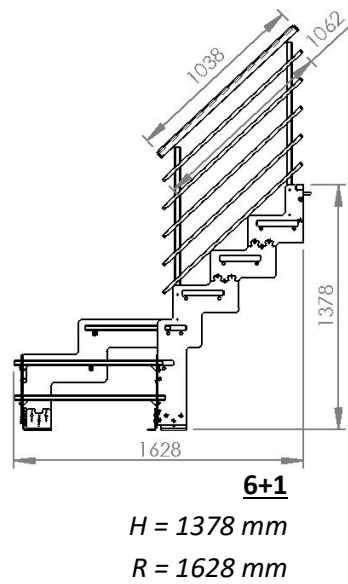
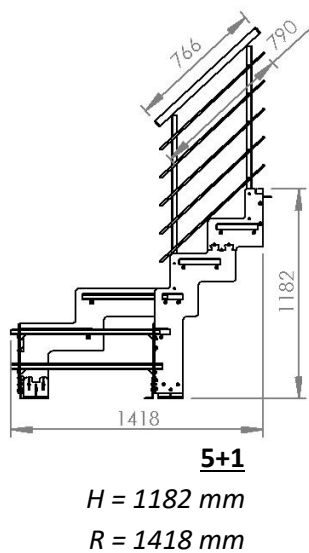
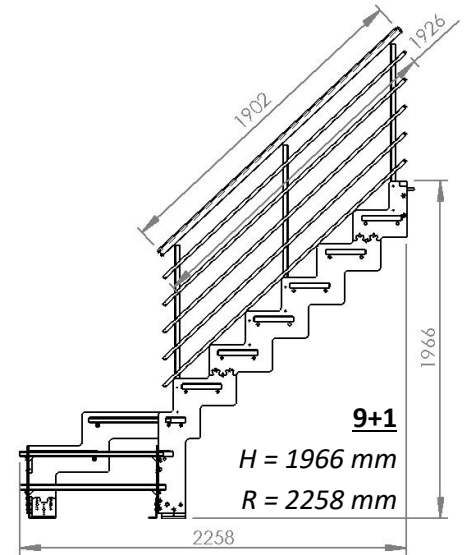
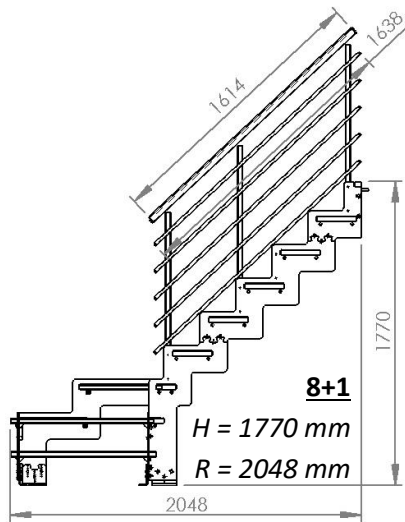
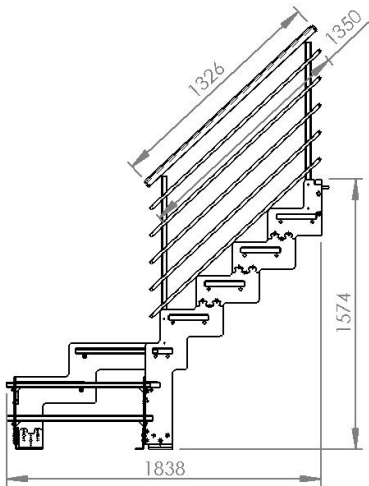
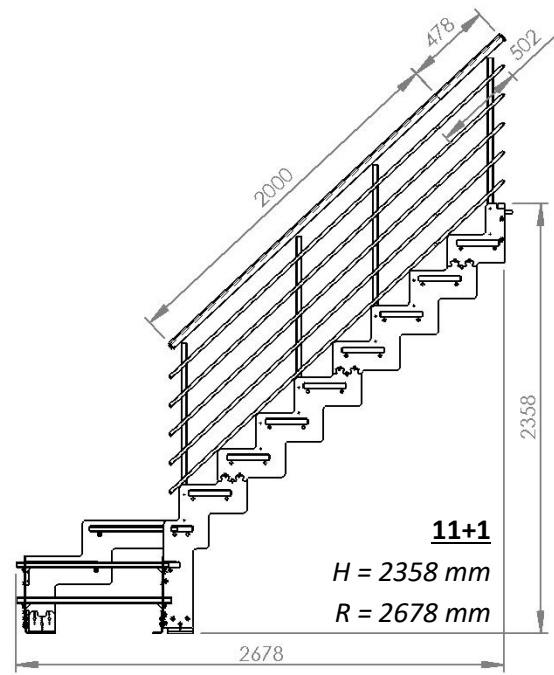
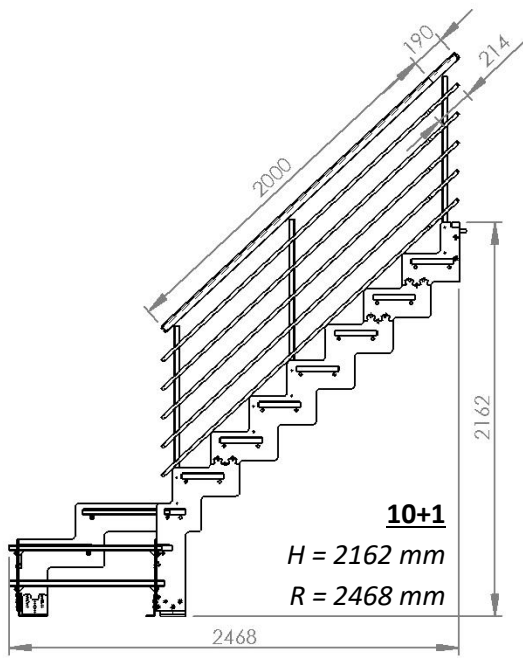
Implantation rambarde suivant recoupe **ESCA-C droit**





Implantation rambarde suivant recoupe **ESCA-C ¼ Tournant**





Entretien des surfaces thermolaquées

L'entretien courant des surfaces thermolaquées consiste en un simple lavage à l'eau additionnée d'un détergent doux (pH compris entre 5 et 8) suivi d'un rinçage soigné à l'eau claire puis un essuyage avec un chiffon doux, non abrasif et absorbant.

Le nettoyage devra être effectué en respectant des préconisations élémentaires :

Le support de nettoyage ne doit pas être agressif pour le thermolaquage, ne doit pas abraser, rayer, décolorer ou colorer la couche de peinture.

Les supports conseillés sont une éponge douce, un chiffon doux en matière non-abrasive (ouate, coton, non-tissé, non-pelucheux), de couleur blanche exclusivement.

Les supports tels que éponges abrasives, paille de fer et chiffons de couleur sont exclus.

Tout nettoyage avec un produit doit être suivi d'un rinçage à l'eau claire ainsi qu'un séchage soigneux.

Il faut prendre garde à ce qu'il n'y ait pas de zone de rétention et veiller à ce que les orifices de drainage soient débouchés.

De manière générale, il est recommandé de faire un essai systématique sur une zone cachée avant toute opération de nettoyage pour valider la compatibilité des produits utilisés avec le thermolaquage.

Les produits recommandés pour le nettoyage des surfaces laquées sont :

- Les nettoyants domestiques ou industriels à pH neutre
- Les produits à vitres et les produits à vaisselle à pH neutre

Les autres produits sont fortement déconseillés pour le nettoyage des surfaces laquées, entres autres :

- Les acides : acétique, acide chlorhydrique, acide nitrique, acide sulfurique
- Les bases : lessive de soude, eau de javel, ammoniacque
- Les oxydants : eau oxygénée
- Les solvants organiques :
 - o Acétone et dérivés (dissolvant),
 - o Alcool (ménager, alcool à brûler, alcool médical), isopropanol
 - o Essences et autres distillats du pétrole : White Spirit, gasoil, essence
 - o Nettoyant mastic et dégoudronnant (acétate de méthyléthyle)
 - o Produits anti graffiti : les solvants tels que les dérivés du propylène glycol ou de l'essence de térébenthine et leurs mélanges
 - o Nettoyant d'atelier pour surfaces thermolaquées ou le PVC : tensio-actifs et alcool
- Poudres et crèmes à récurer :
 - o Polish pour rénovation automobile
 - o Polish rénovation thermolaquage