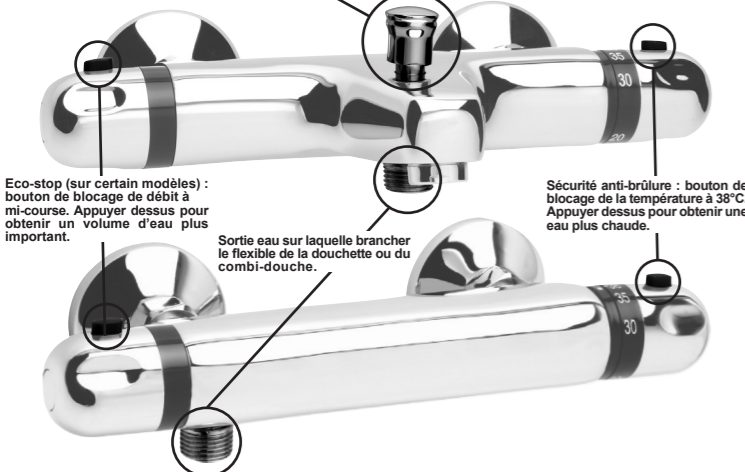


NOTICE D'UTILISATION MITIGEUR THERMOSTATIQUE

Cher Client, Vous avez acheté un produit ROUSSEAU et nous vous en remercions. Ce produit a été élaboré avec tout le soin que vous êtes en droit d'exiger. Nous vous recommandons de bien prendre connaissance de la présente notice d'utilisation afin de garantir une longévité maximale à votre produit.

Principales fonctions :

Inverseur : permet de passer le flux d'eau de la fonction "bain" à la fonction "douche" et inversement. Sur certains modèles, l'inverseur est intégré à l'un des deux croisillons.



Condition d'utilisation :

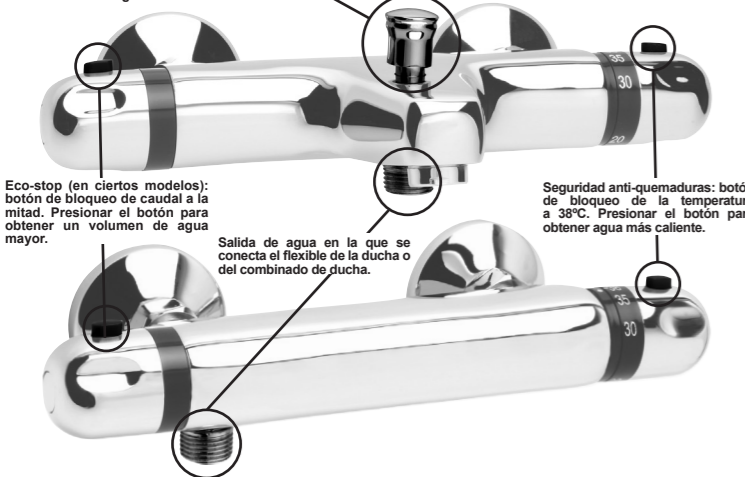
- Pression minimum : 1 bar / maximum : 5 bars (au-delà, monter un réducteur de pression).
 - S'assurer que les pressions d'alimentation de l'eau chaude et de l'eau froide sont bien équilibrées.
 - Les chauffe-eau électrique ou à gaz doivent avoir une puissance minimale de 18KW (250 mth).
 - Température conseillée pour le réglage de l'installation d'eau chaude : 60°C (maximale : 80°C)
 - Température d'eau froide minimale : 10°C (une température inférieure endommagerait votre robinet).
- Une eau très dure est fortement chargée en calcium et en magnésium ce qui accélère l'entartrage de votre robinetterie. Pour vérifier la dureté de votre eau, renseignez-vous auprès de votre magasin ou de votre mairie.
- Le traitement de votre eau avec un adoucisseur permet de protéger vos installations et prolonger la durée de vie de votre équipement.
- A savoir** : Un entartrage de vos installations provoque une surconsommation d'eau et d'énergie.

INSTRUCCIONES DE MONTAJE GRIFERIA TERMOSTÁTICA

Estimado cliente, Gracias por comprar un producto ROUSSEAU. Este producto ha sido cuidadosamente fabricado. Le recomendamos lea atentamente estas instrucciones con el fin de prolongar la vida útil de su producto.

Principales funciones:

Inversor: permite intercambiar el caudal del agua de la función "baño" a la función "ducha" y viceversa. En algunos modelos, el inversor está integrado en una de las dos manetas.



Condiciones de utilización:

- Presión mínima: 1 bar/máxima: 5 bares (para presiones superiores, instalar un reductor de presión).
 - Asegurarse que la presión de alimentación del agua caliente y del agua fría sean equilibradas.
 - Los calentadores de agua eléctricos o de gas deben tener una potencia mínima de 18 KW (250 mth).
 - Temperatura aconsejada para el ajuste de la instalación de agua caliente: 60°C (máxima: 80°C)
 - Temperatura de agua fría mínima: 10°C (una temperatura inferior dañaría su grifo).
- El agua con mucha dureza está fuertemente cargada de calcio y magnesio, lo que acelera la obstrucción de la grifería. Para verificar la dureza del agua, consulte en su tienda o en su ayuntamiento. Tratar el agua con productos específicos le permitirá proteger su instalación y prolongar la vida de su equipo.
- A saber**: Una incrustación de sus instalaciones provoca un consumo excesivo de agua y de energía.

Déballage :

Avant toute manipulation, assurez-vous de la présence de tous les composants et vérifiez visuellement leur bon état de surface. Au moment du montage et/ou de l'installation, assurez-vous qu'en respectant bien les éventuelles consignes, vous ne rencontrez pas de difficulté de vissage, serrage, emboîtement ... Lors de la première utilisation, assurez-vous du fonctionnement de votre produit (en particulier que l'eau s'écoule à la bonne température et avec le bon débit). En cas d'apparition d'un défaut, prenez immédiatement des photos ou vidéos, et avertissez dès que possible notre SAV. Votre rapidité à réagir sera déterminante pour nous permettre de dater l'origine du défaut et exclure toute origine provenant de votre propre utilisation. Tant que le SAV n'a pas fait l'objet d'une décision par nos soins, ne vous débarrassez pas du produit car nous pourrions, le cas échéant, en demander le retour dans nos ateliers.

Installation :

Précaution :

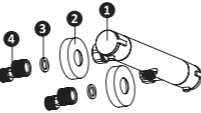
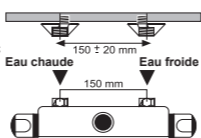
- Pour le raccord à votre installation : bien serrer le raccord ou les écrous à l'aide d'une clef. Eviter tout serrage excessif, susceptible de casser le filetage ou de provoquer des micro fissures qui pourraient s'élargir avec le temps et la pression de l'eau et provoquer une fuite.

Préparation :

- Fermer l'arrivée d'eau.
- Purger les tuyaux d'arrivée d'eau froide et d'eau chaude des impuretés.

Installation du thermostatique :

- Respecter le sens des arrivées d'eau chaude (pastille rouge à côté du raccord) et d'eau froide du robinet thermostatique **1**.
 - Visser les rosaces **2** sur les arrivées d'eau froide et d'eau chaude de votre installation;
 - Mettre les joints $\frac{3}{4}$ **3** (fournis) au fond des écrous de serrage du robinet thermostatique **1** ;
 - Visser le robinet thermostatique **1** aux arrivées d'eau froide et d'eau chaude de votre installation.
- NB** : Pour le cas où les tuyaux d'arrivées d'eau chaude et d'eau froide n'auraient pas un entraxe standard de 150 mm, utiliser les raccords excentrés **4** (fournis). Visser ceux-ci aux tuyaux d'alimentation de votre installation (au besoin en les entourant avec du ruban Teflon pour une meilleure étanchéité) ; visser ensuite les rosaces **2** aux raccords excentrés **4** ; mettre les joints $\frac{3}{4}$ **3** (fournis) au fond des écrous de serrage du robinet thermostatique **1** et visser le robinet **1** aux raccords excentrés **4**.



Entretien / nettoyage :

- La robinetterie doit faire face à de nombreuses contraintes : pression, température répétitivité des cycles, agressivité de l'eau ... Le bon fonctionnement du thermostatique nécessite donc un entretien régulier.
- Nous vous recommandons en conséquence :
- **de ne jamais utiliser** de produits abrasifs ou corrosifs. Ces produits agressifs attaquent les revêtements et ternissent votre thermostatique.
 - **de nettoyer la surface chromée** en utilisant un savon doux ou de l'eau savonneuse et un chiffon doux en veillant à rincer correctement à l'eau claire après nettoyage.
 - **de nettoyer régulièrement les filtres** situés dans les écrous de serrage du robinet thermostatique, avec une brosse et un produit anticalcaire (nécessite de fermer préalablement l'arrivée d'eau et de démonter le robinet).

Desembalaje:

Antes de cualquier manipulación, asegúrese de disponer de todos los componentes y verifique visualmente el buen estado de la superficie. En el momento del montaje y/o instalación, asegúrese que respetando correctamente las eventuales indicaciones, no encuentra dificultad para atornillar, apretar, encajar... Tras la primera utilización, asegúrese del buen funcionamiento del producto (en particular que el agua salga a la buena temperatura y con el correcto caudal). En caso de aparición de un fallo, haga inmediatamente fotos o videos, y avise cuanto antes a nuestro SAV. Su rapidez en reaccionar será determinante para permitimos conocer el origen del fallo y excluir todo lo originado por su utilización. Hasta que le SAV no haya establecido una decisión propia al respecto, no se separe del producto porque podríamos, en caso necesario, pedirle que los devolviera a nuestro taller.

Instalación:

Precaución:

- Para conectar a su instalación: apriete bien el racor o las tuercas con la ayuda de una llave. Evite apretar excesivamente, ya que puede romper la rosca o causar micro fisuras que pueden expandirse con el tiempo y la presión provocando fugas.

Preparación:

- Cierre el suministro de agua.
- Purgar las tomas de agua fría y agua caliente de impurezas

Instalación del termostático:

- Respetar la dirección de las tomas de agua caliente (pastilla roja al lado del racord) y el agua fría del grifo termostático **1**
 - Montar los embellecedores **2** en las tomas de agua fría y caliente de su instalación;
 - Montar las juntas $\frac{3}{4}$ (suministradas) en el fondo de las tuercas del grifo termostático **1**;
 - Conectar el grifo termostático **1** a las tomas de agua fría y caliente de su instalación.
- NB** : Si las tuberías de toma de agua caliente y de agua fría no tienen una separación estándar de 150 mm, utilice los racores excéntricos **4** (suministrados). Atornillarlos a las tomas de suministro de su instalación (si es necesario, rodearlos con cinta de teflón para un mejor sellado); luego montar los embellecedores **2** a los accesorios excéntricos **4**; coloque las juntas $\frac{3}{4}$ (suministradas) en el fondo de las tuercas del grifo termostático **1** y atornille la llave **1** a los accesorios excéntricos **4**.

Mantenimiento / Limpieza:

La grifería debe enfrentarse a muchos elementos: presión, temperatura, ciclos de repetitividad, dureza del agua....por lo que un funcionamiento del termostático requiere un mantenimiento regular.

En consecuencia le recomendamos:

- **Jamás utilizar** productos abrasivos o corrosivos. Estos productos atacan los revestimientos y color del termostático.
- **Limpiar la superficie cromada** utilizando un jabón suave o agua jabonosa y un paño suave, asegurándose de aclararlo con agua limpia.

- **de limpiar regularmente el cartucho** del termostático (au moins 1 fois par an), à l'aide d'une solution eau et vinaigre blanc (laisser reposer une nuit). Au besoin, graisser les joints toriques de la cartouche avec de la graisse thermorésistante. Pour retirer la cartouche, il faut dévisser la vis sous le corps du robinet et tirer sur la manette.
- **de nettoyer l'aérateur-mousseur** en le trempant dans une solution eau/vinaigre blanc.
- **de graisser régulièrement le mécanisme de l'inverseur** du robinet bain/douche.
- **d'activer les pièces mobiles** (inverseur, manette de régulation de température (en plein chaud et en plein froid) et manette de débit) au moins une fois par semaine afin de garantir le bon fonctionnement dans le temps.

Garantie :

- Durée de garantie = Durée de disponibilité des pièces détachées SAV = 5 ans sur produit, 1 an sur revêtement de surface et composants (cartouche, têtes, inverseur...) ; joints et problèmes liés au calcaire hors garantie. La période de garantie court à compter de la date d'achat du produit (date mentionnée sur la preuve d'achat : ticket de caisse ou facture). **La garantie ne s'applique que sur présentation de la preuve d'achat.** L'application de la garantie n'a pas pour effet de prolonger sa durée.

- Modalité d'application de la garantie : La garantie couvre tous problèmes rencontrés dans l'utilisation du produit sur tous évènements prévus et non exclus par la garantie et ce dans la limite de durée de la garantie. La garantie s'applique contre tout vice de fabrication ou défaut d'aspect, sous réserve d'installation, d'utilisation et d'entretien conforme aux règles traditionnelles ou instructions de montage (exemples non exhaustifs de cas de non-conformité : utilisation d'un détergent sur les surfaces chromées ; casse, chocs et/ou rayures liés à une chute du produit ; mauvais branchement du thermostatique pouvant endommager la tête de thermostatique, ...). La garantie est limitée à la remise en état ou au remplacement de la pièce reconnue défectueuse ou responsable du mauvais fonctionnement du thermostatique, par une pièce identique (pièces mobiles et/ou consommables garantis 1 an) ou à l'échange du thermostatique si ce remplacement est impossible. **La garantie ne couvre, en aucun cas, les frais de déplacement et les dommages directs et indirects. Elle ne prend également pas en charge les frais de dépose et repose du thermostatique objet de la demande de garantie excepté dans le cadre de la mise en œuvre de la garantie légale des vices cachés.**

Mentions Légales :

Les garanties commerciales n'affectent pas les droits du consommateur en vertu du régime des vices cachés ou de l'obligation de délivrance d'un bien conforme tels que prévus par l'Ordonnance n°2005-136 du 17 février 2005. Les dispositions législatives qui suivent sont reproduites conformément à l'article L211-15 du Code de la consommation.

-Article L217-4 du Code de la consommation
Le vendeur est tenu de tenir un bien conforme au contrat et répond des défauts de conformité existant lors de la délivrance. Il répond également à des défauts de conformité résultant de l'emballage, des instructions de montage ou de l'installation lorsque celle-ci a été mise à sa charge par le contrat ou a été réalisée sous sa responsabilité.

-Article L217-5 du Code de la consommation
Le bien est conforme au contrat :

1° S'il est propre à l'usage habituellement attendu d'un bien semblable et, le cas échéant :
- s'il correspond à la description donnée par le vendeur et possède les qualités que celui-ci a présentées à l'acheteur sous forme d'échantillon ou de modèle ;
- s'il présente les qualités qu'un acheteur peut légitimement attendre eu égard aux déclarations publiques faites par le vendeur, par le producteur ou par son représentant, notamment dans la publicité ou l'étiquetage ;

2° Ou s'il présente les caractéristiques définies d'un commun accord par les parties ou est propre à tout usage spécial recherché par l'acheteur, porté à la connaissance du vendeur et que ce dernier a accepté.

-Article L217-12 du Code de la consommation
L'action résultant du défaut de conformité se prescrit par deux ans à compter de la délivrance du bien.

-Article 1641 du Code civil
Le vendeur est tenu de la garantie à raison des défauts cachés de la chose vendue qui la rendent impropre à l'usage auquel on la destine, ou qui diminuent tellement son usage que l'acheteur ne l'aurait pas acquise, ou n'en aurait donné qu'un moindre prix, s'il les avait connus.

-Article 1648 alinéas 1 du Code civil
L'action résultant des vices rédhibitoires doit être intentée par l'acquéreur dans un délai de deux ans à compter de la découverte du vice.

- **Limpiar regularmente los filtros** situados en las tuercas de la válvula termostática, con un cepillo y un producto antical (es necesario cortar previamente el agua y desmontar el grifo).
- **Limpiar regularmente el cartucho** del termostático (al menos 1 vez por año), con la ayuda de una solución de agua con vinagre blanco (dejar reposar una noche). Si es necesario engrasar las juntas tóricas del cartucho con grasa tereosellante. Para retirar el cartucho, debe desatornillar el tornillo que está bajo del cuerpo el grifo y tirar de la maneta.
- **Limpiar el aireador** sumergiéndolo en una solución agua y vinagre blanco.
- **Engrasar regularmente el mecanismo del inversor** de la grifería de bañera.
- **Activar las partes móviles** (inversor, palanca de reglamento de temperatura (en pleno calor y en pleno frío) y palanca de producción) al menos una vez por semana con el fin de garantizar el buen funcionamiento en el tiempo.

Garantía:

- Duración de garantía = Duración de disponibilidad de las piezas de recambio SPV = 5 años sobre producto, 1 año sobre recubrimiento de superficie y componentes (cartucho, cabezas, inversor...) ; juntas y problemas relacionados con la cal excluidos de garantía.

El periodo de garantía comienza a contar desde la fecha de compra del producto (fecha indicada en el documento de compra: ticket de caja o factura). **La garantía no será válida sin la presentación del documento de compra.** La aplicación de la garantía no amplía su duración.

- Modalidad de aplicación de la garantía : La garantía cubre todos los problemas que surjan con la utilización del producto sobre todas incidencias previstas y no excluidas por esta garantía dentro de la duración de la misma. La garantía se aplica contra todo vicio de fabricación o defecto de aspecto, bajo reserva de instalación, utilización y mantenimiento conforme a las reglas tradicionales de instalación y montaje (ejemplos no exhaustivos de casos de no conformidad: utilización de un detergente sobre superficies cromadas; roturas, golpes y/o arañazos debidos a golpes del producto; una conexión incorrecta del termostático puede dañar la cabeza del termostático;...). La garantía se limita a la reparación o sustitución de la pieza reconocida como defectuosa o responsable del mal funcionamiento del termostático, por una pieza idéntica (piezas móviles y/o consumibles garantía 1 año) o al cambio del termostático si su replazamiento es imposible. **La garantía no cubre, en ningún caso, los gastos de desplazamiento y ni los daños directos e indirectos. Tampoco cubre los gastos de desmontaje y montaje del termostático objeto de reclamación.**

Notas legales:

Datos de interés de la garantía ofrecida :
Identificación del Garante : ROUSSEAU, S.A.U, con domicilio en Pinto (Madrid), C/Ronda,6 - P.I. Las Arenas, C.P. 28320.
Afección a Derechos Legales : Se hace constar expresamente que la presente garantía no afecta a los derechos legales que pudieran corresponder al consumidor.
Vías de Reclamación:
- Personalmente : Centro donde adquirió el producto.
- Correo Postal : ROUSSEAU, S.A.U - C/Ronda,6 - P.I. Las Arenas - 28320 PINTO (Madrid).

Que faire en cas de :

SYMPTOME : Le thermostatique ne fournit que de l'eau froide ou de l'eau tiède :
→ Un corps étranger (limaille, impureté) s'est, probablement, introduit dans le mécanisme du robinet.
ACTION : Ouvrir le robinet à plein débit, et tourner plusieurs fois énergiquement la manette de réglage du froid au chaud, afin de débloquer le mécanisme.

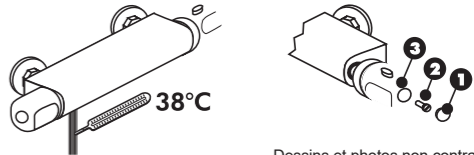
SYMPTOME : Un filet d'eau continue de couler lorsque le thermostatique est fermé.
→ La tête de fermeture a été abimée par un corps étranger déplacé par l'eau.
ACTION : Oter le cache vis **1** et dévisser la vis **2**. Enlever la manette de fermeture **3**, retirer la bague de butée **4** après avoir observé et noté sa position correcte. Dévisser la tête de fermeture **5** et remplacer la. (Présenter la tête de fermeture au magasin pour s'assurer d'en acheter une compatible) Remonter la nouvelle tête, repositionner la bague de butée, puis remonter la manette, vis et cache vis.

SYMPTOME : L'eau s'écoule de plus en plus mal du thermostatique, deux cas de figure :
→ Le calcaire empêche l'eau de couler correctement.
ACTION : Détartrer l'aérateur.
→ Les filtres à l'arrivée d'eau sont encrassés.
ACTION : Nettoyer ou remplacer les filtres

SYMPTOME : Le thermostatique ne régule pas correctement la température.
→ Le branchement n'est pas correct.
ACTION : Vérifier le branchement des arrivées d'eau (Eau chaude branchée sur arrivée avec pastille rouge) : un mauvais branchement entraine un non fonctionnement du thermostatique, si c'est le cas inverser les arrivées d'eau.

SYMPTOME : Le thermostatique ne fournit ni eau chaude ni froide. Deux cas de figure :
→ La différence de pression entre eau chaude et eau froide est supérieure à 1 bar.
ACTION : Vérifier que les pressions sont équilibrées. Au besoin rajouter un réducteur de pression.
→ Obstruction par des impuretés et/ou du tartre au niveau des arrivées d'eau et/ou des filtres.
ACTION : Vérifier que les arrivées d'eau et les filtres sont propres. Au besoin, démonter le robinet et nettoyer les filtres.

SYMPTOME : La température de l'eau fourni par le thermostatique ne correspond pas la température indiquée sur la manette :
→ La cartouche est entartrée.
ACTION : Se reporter à « Entretien/nettoyage : - nettoyer régulièrement la cartouche »
→ Mauvais réglage de la cartouche. Le thermostatique est préréglé à 38°C avec une pression de 3 bars, une température eau froide de 15°C, eau chaude de 65°C. Si votre installation est différente, il peut être nécessaire de procéder à un ré-étalonnage.
ACTION : Ouvrir l'eau et prendre un thermomètre pour mesurer la température de l'eau. Retirer le cache vis **1** et la vis **2**. Retirer légèrement le croisillon **3** pour éviter la butée de l'anneau pendant le réglage puis tourner doucement la manette, qui est restée enclenché, jusqu'à atteindre la température de 38°Csur le thermomètre. A ce moment-là, réenclencher la manette, revisser la vis et remettre le cache vis.



Dessins et photos non contractuels - E110110 - E ROUSSEAU – 9 Avenue de Latre De Tassigny – 94 106 SAINT MAUR DES FOSSES CEDEX

Qué hacer en caso de:

SÍNTOMA: el termostático produce solamente agua fría o tibia.
→ Probablemente un cuerpo extraño (limalla, impureza) se ha introducido en el mecanismo de regulación del grifo.
ACCIÓN: abrir el grifo al máximo caudal y girar varias veces de manera enérgica la maneta de regulación del agua fría agua caliente ya a la inversa, con el fin de desbloquear el mecanismo.

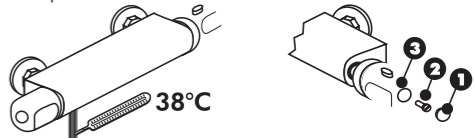
SÍNTOMA: cuando el termostático está cerrado cae un hilo de agua continua.
→ La cabeza de cierre está estropeada por un cuerpo extraño arrastrado por el agua.
ACCIÓN: retirar la tapa **1** y aflojar el tornillo **2** quitar la manilla de cierre **3** retirar el anillo de tope **4**. Después de haber observado y tomado nota de la posición correcta. Aflojar la cabeza de cierre **5** y sustituirla (Importante mostrar en la tienda para asegurarse de comprar una cabeza de cierre compatible). Volver a montar la nueva cabeza, colocando el anillo de tope, después colocar la maneta, atornillar el tornillo y la tapa.

SÍNTOMA: el agua sale cada vez peor, puede haber 2 causas:
→ La cal impide que el agua salga bien.
ACCIÓN: Limpiar la cal del aireador.
→ Los filtros de llegada del agua están sucios.
ACCIÓN: Limpiar o sustituir los filtros.

SÍNTOMA: el termostático no regula correctamente la temperatura.
→ la conexión no es correcta.
ACCIÓN: comprobar la conexión de las tomas de agua (el agua caliente debe estar sobre la llegada que tiene la pastilla roja); una mala instalación produce el no funcionamiento del termostático. Si este es el caso, invertir las llegadas de agua.

SÍNTOMA: por el termostático no sale ni agua caliente ni fría, puede haber 2 causas:
→ La diferencia de presión entre el agua caliente y el agua fría supera 1 bar.
ACCIÓN: Comprobar que las presión está equilibrada. Si es necesario instalar un reductor de presión.
→ Obstrucción por impurezas y/o cal a nivel de la llegada del agua fría o de los filtros.
ACCIÓN: Comprobar que las llegadas de agua y los filtros están limpios. Si es necesario desmontar a grifería y limpiar los filtros.

SÍNTOMA: la temperatura del agua que sale por el termostático no corresponde con la temperatura indicada en la maneta.
→ El cartucho tiene cal.
ACCIÓN: ver "mantenimiento/limpieza: - limpiar regularmente el cartucho"
→ Mal reglaje del cartucho. El termostático está prerregrado a 38°C con una presión de 3 bares, una temperatura de agua fría de 15°C, agua caliente de 65°C. Si su instalación es diferente, es necesario realizar un recalibrado de la temperatura.
ACCIÓN: Abrir el agua y con un termómetro tomar la temperatura. Retirar la tapa **1** y el tornillo **2**. Retirar ligeramente la maneta **3** para evitar el tope del anillo durante el calibrado, gire lentamente la maneta, que queda fijada a 38°C. Re-enganche la maneta, apriete el tornillo y coloque la tapa.



Dibujos y fotos no contractuales ROUSSEAU, S.A.U - C/Ronda,6 - P.I. Las Arenas - 28320 PINTO (Madrid)

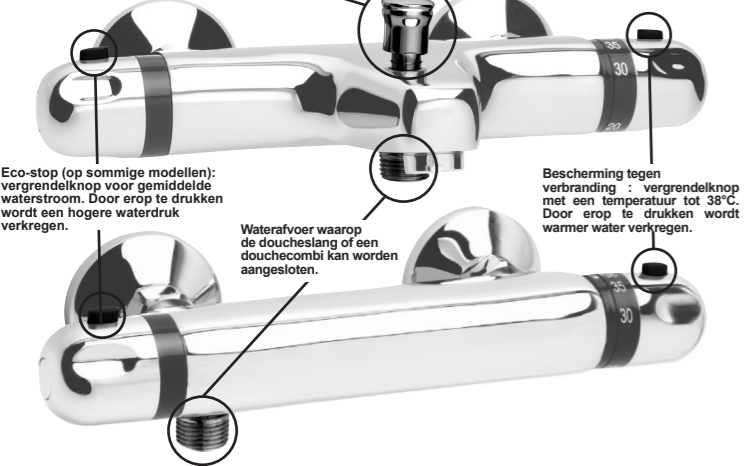
GEBRUIKSAANWIJZING

THERMOSTATISCHE MENGKRAAN

Geachte klant,
U hebt een ROUSSEAU-product gekocht waarvoor wij u danken. Dit product is met alle zorg en volgens uw hoge eisen ontwikkeld. Wij adviseren u deze gebruiksaanwijzing goed door te nemen om van een maximale levensduur van uw product te zijn verzekerd.

Belangrijkste functies:

Keerkoppeling: om de waterstroom over te schakelen van de “bad” naar de “douchefunctie” en omgekeerd. Op sommige modellen is de keerkoppeling geïntegreerd op een van de twee kruisstukken.



Gebruiksvoorwaarden:

- Minimale druk: 1 bar/maximaal 5 bar (indien hoger, een drukregelaar monteren).
- Zich ervan overtuigen dat de voedingsdruk van het warme water en het koude water goed in evenwicht wordt gebracht.
- Voor de elektrische of gasboiler is een minimale capaciteit van 18 kW (250 kilocalorie) nodig.
- De temperatuur die voor het regelen van de installatie van warm water wordt geadviseerd: 60°C (maximaal: 80 °C)
- De temperatuur van minimaal koud water: 10°C (een lagere temperatuur zou beschadigen uw kraan).

Zeer hard water bevat veel calcium en magnesium die de kalkaanslag op uw kranen versnellen. De hardheid van uw water kunt u controleren door inlichtingen in te winnen bij uw winkel of gemeente. Door het water te behandelen met een waterontharder kunt u uw installatie beschermen en de levensduur van uw apparatuur verlengen.
Namelijk: Een schaling van uw installaties veroorzaakt overmatige energie.

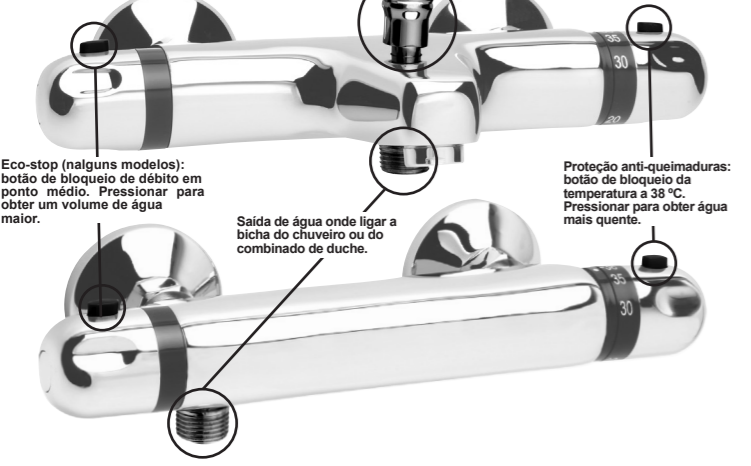
INSTRUÇÕES DE UTILIZAÇÃO

TORNEIRA TERMOSTÁTICA

Estimado Cliente,
Acaba de adquirir um produto ROUSSEAU, o que agradecemos. Este produto foi elaborado com o máximo cuidado que tem o direito de exigir. Recomendamos que leia atentamente o presente manual de instruções, a fim de garantir a máxima longevidade do seu produto.

Funções principais:

Inversor: permite passar o fluxo de água da função «banho» para a função «duche» e vice-versa. Nalguns modelos, o inversor está integrado numa das duas estrelas



Condições de utilização:

- Pressão mínima: 1 bar / máxima: 5 bars (para uma pressão superior, instalar um redutor de pressão).
- Certificar-se que as pressões de alimentação de água quente e de água fria são efetivamente equilibrados.
- Os aquecedores de água elétricos ou a gás devem ter uma potência mínima de 18KW (250 mth).
- Temperatura aconselhada para o ajustamento da instalação de água quente: 60°C (máximo: 80°C)
- Temperatura de água fria mínima: 10°C (uma temperatura inferior danificará o vosso torneira).
Uma água muito dura apresenta uma dose elevada de cálcio e magnésio, o que acelera a formação de calcário nas suas torneiras. Para verificar a dureza da sua água, informe-se no estabelecimento comercial ou na câmara municipal.
O tratamento da sua água com um agente depurador permite proteger as suas instalações e prolongar a vida útil do seu equipamento.
A saber: A escala de suas instalações provoca excesso de água e energia.

Unpacken:

Voor elke hantering, waarborgt u van de aanwezigheid van alle componenten en controleert visueel hun goede staat van oppervlakte.
Op het moment van de montage en/of van de installatie, waarborgt u dat door eventuele instructies vele te eerbiedigen, u geen moeilijkheid van vissage, aanspannen, emboïtage... ondervindt
Bij het eerste gebruik, waarborgt u van de werking van uw product (in het bijzonder dat het water aan de goede temperatuur wegstroomt en met het goede debiet).
In geval van verschijnen van een gebrek, neemt per direct foto's of video's, en verwittigt zo spoedig mogelijk onze SAV. Uw te reageren snelheid zal beslissend zijn om ons toe te laten om de oorsprong van het gebrek te dateren en elke oorsprong uit te sluiten afkomstig uit uw eigen gebruik.
Zolang SAV het onderwerp van een beslissing door niet onze zorgen is geweest, scheidt u niet van het product want wij zouden, eventueel, de terugkeer ervan in onze werkplaatsen kunnen vragen.

Installatie:

• **De voorzorg:**
- Om verbinding te maken met uw installatie: Draai de fitting of de moeren met een sleutel. Vermijd bovenmatige aanscherping, die de draad kon breken of micro-barsten veroorzaken die met tijd en waterdruk konden verruimen en lekkage veroorzaken.

• **Voorbereiding:**
- De komst van water sluiten.
- De buizen van koude komst van water en warm water van de onzuiverheden zuiveren.

• **Installatie van thermostatische:**
- De richting van de komst van warm water (rode pastille naast de overgang) en koud water van de thermostatische kraan eerbiedigen **1**
- De rozetten **2** op de komst van koud water en warm water van uw installatie schroeven;
- De verbindingsstukken $\frac{1}{4}$ **3** (geleverd) zetten onderin écrous van aanspannen van de thermostatische kraan **1**;
- De thermostatique kraan schroeven **4** aan de komst van koud water en warm water van uw installatie.

NB : Voor het geval dat de buizen van komst van warm water en koud water geen standaardtraxe van 150 mm zouden hebben, de excentrés overgangen gebruiken **4** (geleverd). Deze aan de aanvoerleidingen van uw installatie (desnoods door ze te omgeven met lint Teflon voor een betere dichtheid) schroeven; de rozetten **2** aan de excentrés overgangen vervolgens schroeven **4**; de verbindingsstukken $\frac{1}{4}$ **3** (geleverd) zetten onderin écrous van aanspannen van de thermostatique kraan **1** en de kraan **4** aan de excentrés overgangen schroeven **4**.

Onderhoud/Reiniging:

Een kraaninrichting wordt veel belast: druk, temperatuur herhalende watercycli, agressiviteit van het water, enz. Een goede werking van de thermostaat vereist dus regelmatig onderhoud.

Wij adviseren u daarom:

- **nooit schurende of bijtende producten te gebruiken** - deze agressieve producten tasten namelijk het beslag aan en maken uw thermostaat dof;
- **reining van het verchroomde oppervlak** met een milde zeep of zeepsop en een zachte doek en ervoor zorgen goed af te spoelen met schoon water na het reinigen;

Desempacotar:

Antes de qualquer manipulação, asseguram da presença dos componentes e verificam visualmente o seu bom estado de superfície.
Ao momento da montagem e/ou a instalação, asseguram que respeitando efectivamente eventuais as instruções, não encontra dificuldade vissage, de fixação, de encaixe...
Aquando da primeira utilização, asseguram do funcionamento do vosso produto (em especial que a água escoa-se à boa temperatura e com o bom débito).
No caso de aparecimento de um defeito, tomam imediatamente fotografias ou vídeos, e avisam o mais depressa possível o nosso SAV. A vossa rapidez a reagir será determinante para permitir-nos datar a origem do defeito e excluir qualquer origem que provem da vossa limpa utilização.
Enquanto o SAV não fizer o objeto de uma decisão pelos nossos cuidados, não separa do produto porque poderíamos, se for caso disso, pedir o regresso nos nossos ateliers.

Instalação:

• **Precaução:**
- Ligar à sua instalação: apertem ou que é racor ou as nozes com a ajuda de uma chave. Evitem apertar excessivamente, dado que pode quebrar a espiral ou causar fissuras micro que podem desenvolver-se com o tempo e a pressão dos voos.

• **Preparação:**
- Fechar a chegada de água.
- Purgar os tubos de chegada de água fria e água quente das impurezas.

• **Instalação do termostático:**
- Respeitar o sentido das chegadas de água quente (pastilha vermelha ao lado da conexão) e água fria do torneira termostático **1**.
- Aparafusar as rosáceas **2** sobre as chegadas de água fria e água quente da vossa instalação;
- Pôr as juntas $\frac{1}{4}$ **3** (fornecidos) basicamente das porcas de fixação do torneira termostático **4**;
- Aparafusar o torneira termostático **1** às chegadas de água fria e água quente da vossa instalação.
NB : Para o caso onde os tubos de chegadas de água quente e de água fria não teriam extraxe standard de 150 mm, utilizar as conexões descentradas **4** (fornecidos). Aparafusar estes aos tubos de alimentação da vossa instalação (se necessário cercando-o com a fita Teflon para uma melhor impermeabilidade); aparafusar seguidamente as rosáceas **2** às conexões descentradas **4**; pôr as juntas $\frac{1}{4}$ **3** (fornecidos) basicamente das porcas de fixação do torneira termostático **4** e aparafusar o torneira **1** às conexões descentradas **4**.

Manutenção/Limpeza:

As torneiras são expostas a vários condicionalismos: pressão, temperatura, repetibilidade dos ciclos, agressividade da água... O bom funcionamento da torneira termostática requer, portanto, uma manutenção regular.

Por conseguinte, recomendamos-lhe:

- **nunca usar** produtos abrasivos ou corrosivos. Esses produtos agressivos atacam os revestimentos e estragam a sua torneira termostática.
- **limpar a superfície cromada**, utilizando detergente suave ou água com sabão e um pano macio, tendo o cuidado de enxaguar com água limpa após a limpeza.

- **regelmatische reiniging van de filters** in de klemmeren van de thermostaatkraan met een borstel en waterontharding product (vereist voorafgaande afsluiting van de watertoevoer en het demonteren van de kraan);

- **regelmatische reiniging van de beschermhuls** van de thermostaat (tenminste 1 keer per jaar) met een oplossing van witte azijn en water (een nacht laten staan). Indien nodig de afdichtingsringen van de beschermhuls met hittebestendig vet insmeren. Voor het afhalen van de beschermhuls dient men de schroef onder het kraanhuis

los te schroeven en aan de knop te trekken.

- **reining van de beluchterkraan** door het te weken in een oplossing van witte azijn en water.

- **regelmatische ontvetting van het keerkoppelingsmechanisme** van de bad-/douchekraan

- **om de beweeglijke stukken** (diverter, handel van regeling van temperatuur (in volle kou en in volle kou) en handel van debiet) minstens eens per week te activeren teneinde de goede werking in de tijd te garanderen.

Garantie :

Garantia :

Garantía :

- Gegarandeerde duur = Beschikbaarheidsduur van de onderdelen DNV = 5 jaar op product, 1 jaar op bekleding van oppervlakte en componenten (cartridge, hoofden, omvormer...) ; verbindingsstukken en problemen in verband met het kalksteen buiten garantie.

De garantietermijn gaat in vanaf de aankoopdatum van het product (datum vermeld op het aankoopbewijs: bon of factuur). ***De garantie geldt alleen bij overlegging van het aankoopbewijs.***
De toepassing van de garantie heeft niet als doel om de duur ervan te verlengen.

- Wijze van toepassing van de garantie:

De garantie dekt alle problemen die bij het gebruik van het product worden ondervonden, op alle voorziene en niet-uitgesloten gebeurtenissen door deze garantie en binnen de beperking van de garantietermijn. De garantie is van toepassing op fabricage- of uitvoeringsdefecten, afhankelijk van de installatie, het gebruik en het onderhoud conform de gebruikelijke voorschriften en montage-instructies (niet-beperkende voorbeelden van niet-naleving: gebruik reinigingsmiddelen op de verchroomde oppervlakken, breuken, schokken en/of krassen door het vallen van het product, verkeerde thermostatische aansluiting waardoor de thermostaatkop kan beschadigen, enz.). De garantie is beperkt tot reparatie of vervanging van het erkende defecte onderdeel of staat garant voor het slecht werken van de thermostaat door een identiek onderdeel (losse onderdelen en/of verbruiks-artikelen met een garantie van 1 jaar) of ruiling van de thermostaat als vervanging onmogelijk is.

De garantie dekt in geen enkel geval de reiskosten, de directe en indirecte schade alsook niet de kosten voor het verwijderen en installeren van het thermostatische onderwerp van de garantie-aanspraak, behalve bij de uitvoering van de wettelijke garantie bij verborgen gebreken.

Garantía de funcionamiento e instalación de la termostática: condiciones de garantía:

- **limpar regularmente os filtros** situados nas porcas de aperto da torneira termostática com uma escova e um produto anti-calcário (é necessário fechar previamente a entrada de água e desmontar a torneira).
- **limpar regularmente o cartucho** da torneira termostática (pelo menos 1 vez por ano), através de uma solução de água e vinagre branco (deixar repousar durante uma noite). Caso seja necessário, lubrificar as juntas circulares do cartucho com lubrificante resistente ao calor. Para remover o cartucho, desenrosque o parafuso que se encontra sob o corpo da torneira e puxe o manipulo.

- **limpar o arejador** mergulhando-o numa solução de água/vinagre branco.

- **lubrificar regularmente o mecanismo do inversor** da torneira banho/duche.

- **de ativar pelo menos uma vez as peças móveis** (inversor, alavanca de regulação de temperatura (em cheio calor e cheio frio) e alavanca de débito) por semana a fim de garantir o bom funcionamento no tempo.

Instalación:

• **Precavción:**
- Ligar á súa instalación: apertem ou que é racor ou as nozes com a ajuda de uma chave. Evitem apertar excessivamente, dado que pode quebrar a espiral ou causar fissuras micro que podem desenvolver-se com o tempo e a pressão dos voos.

• **Preparación:**
- Fechar a chegada de água.
- Purgar os tubos de chegada de água fria e água quente das impurezas.

• **Instalação do termostático:**
- Respeitar o sentido das chegadas de água quente (pastilha vermelha ao lado da conexão) e água fria do torneira termostático **1**.
- Aparafusar as rosáceas **2** sobre as chegadas de água fria e água quente da vossa instalação;
- Pôr as juntas $\frac{1}{4}$ **3** (fornecidos) basicamente das porcas de fixação do torneira termostático **4**;
- Aparafusar o torneira termostático **1** às chegadas de água fria e água quente da vossa instalação.
NB : Para o caso onde os tubos de chegadas de água quente e de água fria não teriam extraxe standard de 150 mm, utilizar as conexões descentradas **4** (fornecidos). Aparafusar estes aos tubos de alimentação da vossa instalação (se necessário cercando-o com a fita Teflon para uma melhor impermeabilidade); aparafusar seguidamente as rosáceas **2** às conexões descentradas **4**; pôr as juntas $\frac{1}{4}$ **3** (fornecidos) basicamente das porcas de fixação do torneira termostático **4** e aparafusar o torneira **1** às conexões descentradas **4**.

Instalación:

• **Precavción:**
- Ligar á súa instalación: apertem ou que é racor ou as nozes com a ajuda de uma chave. Evitem apertar excessivamente, dado que pode quebrar a espiral ou causar fissuras micro que podem desenvolver-se com o tempo e a pressão dos voos.

• **Preparación:**
- Fechar a chegada de água.
- Purgar os tubos de chegada de água fria e água quente das impurezas.

• **Instalação do termostático:**
- Respeitar o sentido das chegadas de água quente (pastilha vermelha ao lado da conexão) e água fria do torneira termostático **1**.
- Aparafusar as rosáceas **2** sobre as chegadas de água fria e água quente da vossa instalação;
- Pôr as juntas $\frac{1}{4}$ **3** (fornecidos) basicamente das porcas de fixação do torneira termostático **4**;
- Aparafusar o torneira termostático **1** às chegadas de água fria e água quente da vossa instalação.
NB : Para o caso onde os tubos de chegadas de água quente e de água fria não teriam extraxe standard de 150 mm, utilizar as conexões descentradas **4** (fornecidos). Aparafusar estes aos tubos de alimentação da vossa instalação (se necessário cercando-o com a fita Teflon para uma melhor impermeabilidade); aparafusar seguidamente as rosáceas **2** às conexões descentradas **4**; pôr as juntas $\frac{1}{4}$ **3** (fornecidos) basicamente das porcas de fixação do torneira termostático **4** e aparafusar o torneira **1** às conexões descentradas **4**.

Wat te doen in geval van:

PROBLEEM: Er komt alleen koud of warm water uit de thermostaat:
→ Een vreemd voorwerp (ijzerwilsel, vuiltje) is waarschijnlijk in het kraanmechanisme terechtgekomen.
ACTIE: Open de kraan volledig en draai meerdere malen krachtig de bedieningsknop van koud naar warm om het mechanisme te ontsluiten.

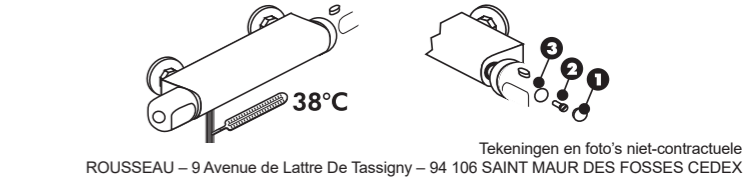
PROBLEEM: Er blijft water vloeien terwijl de thermostaat dicht is.
→ De afsluitlip is beschadigd door vreemde voorwerpen verplaatst door het water.
ACTIE: Het schroefdopje **1** afhalen en de schroef **2** losdraaien. De bedieningsknop **3** afhalen en de borgring **4** er uit trekken na de juiste positie ervan te hebben waargenomen en geregistreerd. De sluitdop **5** afschroeven en vervangen.
(De sluitknop meenemen naar de winkel om verzekerd te zijn dat er een compatibele wordt gekocht). De nieuwe sluitdop monteren, de positie van de borgring instellen en vervolgens de bedieningsknop erop zetten en de beschermerschroef vastschroeven.

PROBLEEM: Het water stroomt steeds minder goed uit de thermostaat; twee mogelijke situaties:
→ De kalksteen voorkomt dat het water goed doorstroomt.
ACTIE: Ontkalken van de beluchter.
→ De filters bij de watertoevoer zijn vuil.
ACTIE: De filters reinigen of vervangen.

PROBLEEM: De thermostaat werkt niet naar behoren voor wat betreft de temperatuurregeling.
→ De verbinding is niet correct.
ACTIE: De aansluiting van de watertoevoer controleren (warm water aangesloten op de watertoevoer met rood dopje): een foute aansluiting leidt tot een niet-functionerende thermostaat, in dat geval de watertoevoer omkeren.

PROBLEEM: De thermostaat levert noch warm noch koud water; twee mogelijke situaties:
→ Het drukverschil tussen warm en koud water is hoger dan 1 bar.
ACTIE: Controleren of de druk in evenwicht is. Zo nodig een drukregelaar toevoegen.
→ Verstopping door vuildeeltjes en/of kalk op het niveau van de watertoevoer en/of filters.
ACTIE: Controleren of de watertoevoer en de filters schoon zijn. Zo nodig de kraan afhalen en de filters reinigen.

PROBLEEM: De temperatuur van het door de thermostaat geleverde water komt niet overeen met de op de bedieningsknop aangegeven temperatuur.
→ Er zit kalkaanslag in de beschermhuls.
ACTIE: Zie: «Onderhoud / Reiniging: - regelmatig reiniging van de beschermhuls».
→ Onjuiste afstelling van de beschermhuls. De thermostaat is vooraf ingesteld op 38°C met een druk van 3 bar, met een temperatuur van het koude water van 15°C en het warme water van 65°C. Als uw installatie anders is, is mogelijk het uitvoeren van een herijking nodig.
ACTIE: Open de watertoevoer en neem een thermometer om de temperatuur van het water te meten. Het schroefdopje **1** en de schroef **2** afhalen. Trek het kruisstuk **3** iets terug om te voorkomen dat de borgring schraagt tijdens de instelling, vervolgens voorzichtig aan de knop die gekoppeld blijft, draaien tot een temperatuur van 38°C op de thermometer is bereikt. Hierna de bedieningsknop terugzetten, de schroef vastschroeven en het schroefdopje terugplaatsen.



Garantía de funcionamiento e instalación de la termostática: condiciones de garantía:

O que fazer em caso de:

SINTOMA: A torneira termostática apenas fornece água fria ou água morna:
→ Um elemento estranho (limalha, impureza) introduziu-se, provavelmente, no mecanismo da torneira.
AÇÃO: Abrir a torneira no caudal máximo e rodar várias vezes vigorosamente o manipulo de regulação da água fria ou quente, para desbloquear o mecanismo.

SINTOMA: Continua a correr um fio de água quando a torneira termostática está fechada.
→ A cabeça de fecho está danificada por um elemento estranho transportado pela água.

AÇÃO: Retirar o protetor do parafuso **1** e o parafuso **2**. Remover o manipulo de fecho, **3** retirar o anel de regulação **4**, após ter observado e anotado a sua posição correta. Desaparafusar a cabeça de fecho **5** e substituí-la. (Levar a cabeça de fecho ao estabelecimento comercial para certificar-se de que compra uma compatível). Montar a nova cabeça, reposicionar o anel de regulação, voltar a montar o manipulo, parafuso e protetor do parafuso

SINTOMA: A água escorre cada vez com mais dificuldade da torneira termostática, podendo dever-se a duas possibilidades:
→ O calcário impede a água de escorrer corretamente.
AÇÃO: Descalcificar o arejador.
→ Os filtros na entrada de água estão sujos.
AÇÃO: Limpar ou substituir os filtros

SINTOMA: A torneira termostática não regula corretamente a temperatura.
→ A ligação está mal feita.
AÇÃO: Verificar a ligação das entradas de água (água quente ligada à entrada com a pastilha vermelha): Uma ligação incorreta provoca o não funcionamento da torneira termostática. Se for esse o caso, inverter as entradas de água.

SINTOMA: A torneira termostática não fornece nem água quente nem fria. Duas possibilidades:
→ A diferença de pressão entre a água quente e a água fria é superior a 1 bar.
AÇÃO: Verificar se as pressões são equilibradas. Se necessário, instalar um redutor de pressão.
→ Obstrução causada por impurezas e/ou calcário ao nível das entradas de água e/ou dos filtros.
AÇÃO: Verificar se as entradas de água e os filtros estão limpos. Se necessário, desmontar a torneira e limpar os filtros.

SINTOMA: A temperatura da água fornecida pela torneira termostática não corresponde à temperatura indicada no manipulo :
→ O cartucho tem resíduos de calcário.
AÇÃO: Ver secção «Manutenção/limpeza: - limpar o cartucho regularmente»
→ Regulação incorreta do cartucho. A torneira termostática está pré-regulada a 38°C com uma pressão de 3 bars, uma temperatura de água fria de 15°C, água quente de 65°C. Se a sua instalação for diferente, poderá ser necessário proceder a nova calibração.
AÇÃO: Abrir a água e usar um termómetro para medir a temperatura da água. Remover o protetor do parafuso **1** e o parafuso **2**. Retirar a estrela **3** para evitar o batente do anel durante a regulação e, em seguida, rodar suavemente o manipulo, que ficou encravado até o termómetro atingir a temperatura de 38°C. Nesse momento, voltar a ativar o manipulo, a aparafusar o parafuso e a colocar o respetivo protetor.

