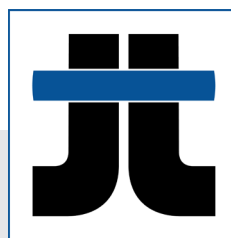


# PLOT RÉGLABLE

POUR AMENAGER UNE TERRASSE  
EN BOIS NATUREL OU COMPOSITE



Jouplast®



[www.jouplast.com](http://www.jouplast.com)



Suggestion d'utilisation



Suggestion d'utilisation



Suggestion d'utilisation

- › Réglage manuel : pas d'outils additionnels.
- › Pas de travaux lourds de terrassement.
- › Mise en oeuvre simple et rapide.

*Produits destinés à la construction de terrasse à usage piéton uniquement.*

Document protégé par les droits d'auteur. Toute reproduction, copie, extraction, réutilisation dans d'autres publications, traduction ou adaptation, affichage, diffusion ou modification, totale ou partielle, sans l'autorisation écrite de TMP CONVERT est strictement interdite et sera sanctionnée. TMP CONVERT se réserve le droit de rajouter, de modifier ou de supprimer des informations à tout moment, sans avertissement au préalable.



## RECOMMANDATIONS

**POURQUOI PRÉPARER SON SOL AVANT D'INSTALLER UNE TERRASSE SUR PLOTS ?**

Il est nécessaire de préparer la surface sur laquelle sera installée la terrasse.

Un sol non préparé (pose directe sur de la terre ou sur une pelouse, par exemple) peut évoluer dans le temps et bouger en fonction du poids qu'il supportera et des conditions climatiques (sécheresse, fortes pluies...).

C'est pourquoi, il est nécessaire de stabiliser le sol pour garantir une durabilité dans le temps à son projet.

**IL CONVIENT DE RESPECTER LES RÈGLES ÉDITÉES PAR LE DTU 51.4 POUR LES PLATELAGES BOIS.****LA STRUCTURE DE LA TERRASSE POSÉE SUR PLOT DOIT ÊTRE RÉALISÉE AVEC DES LAMBOURDES EN MATIÈRE BOIS OU ALUMINIUM, ET NON COMPOSITE.**› **RÈGLES GÉNÉRALES LIÉES A LA STRUCTURE BOIS****Prévoir un espace entre le sol et le bois**

Le platelage extérieur bois\* doit être dissocié du sol afin de permettre la ventilation de la structure. Utiliser des cales ou des plots pour isoler la structure du sol en respectant les entraxes préconisés.

Privilégier si possible un lambourdage croisé. S'il n'est pas possible de réaliser un lambourdage croisé, il est préconisé de mettre des étrépillons\*, ou renforts entre les lambourdes assurent une meilleure résistance et stabilité de la structure.

› **SENS DE POSE**

Il est important, voire obligatoire, de réaliser un plan de pose ou calepinage\* avant le début du chantier afin de prévoir :

- les plans de coupe
- la pose avec/sans raccord de lame
- les entraxes\*
- le sens de pose des lames

D'un point de vue esthétique et pour des raisons de sécurité, les lames bois sont à positionner parallèlement au mur comprenant l'accès à la terrasse.

\* *Platelage bois : ouvrage de revêtements extérieurs constitués de lames avec des lambourdes fixées sur des structures d'assises stabilisées (plots, cales, poutres, etc...)*

\* *Calepinage : c'est le plan de pose.*

\* *Entraxe : l'entraxe qualifie la distance entre deux axes d'un même ensemble ou de deux ensembles (exemple : entraxe de lambourde).*

\* *Etrepillon : pièce de bois placée entre les lambourdes de la structure pour la consolider.*

\* *Coefficient d'éclatement des lames : rapport entre l'épaisseur et la largeur de la lame.*

\* *DTU : le document technique unifié (DTU) est un document applicable aux marchés de travaux de bâtiment en France. Il est établi par la « Commission Générale de Normalisation du Bâtiment » dont le Centre scientifique et technique du bâtiment assure le secrétariat. Le DTU constitue un cahier de clauses techniques types applicables contractuellement à des marchés de travaux de bâtiment.*

**Coefficient d'éclatement\* des lames**

En France, la définition de l'épaisseur des lames fait référence à la norme NF B54-040. S'informer sur cette norme avant de valider le choix de la lame terrasse.

**Qualité des lames**

Les singularités pouvant être notées sur les lames peuvent avoir des conséquences négatives. Se méfier des lames voilées, gauchies, tuilées ou présentant un dessin irrégulier de la fibre du bois.

**Séchage des lames**

S'assurer que les techniques de séchage des lames correspondent aux exigences liées aux essences choisies.

AD : Le séchage AD dit « Air Dry » [séchage à l'air libre] pour les bois dit naturellement stables (exemple : bois exotique IPE).

KD : Le séchage KD dit « Kiln Dry » [séchés en séchoir] pour les bois nécessitant un séchage maîtrisé.

Le DTU\*51.4 conseille de viser une humidité médiane lors de la pose des lames comprises entre 18 et 22%.

**VÉRIFICATION IMPÉRATIVE AUPRÈS DU DISTRIBUTEUR DE BOIS**› **ENTRETIEN DE LA TERRASSE BOIS**

Au fil du temps, la couleur des lames de terrasses peut donner un aspect grisonnant.

C'est un facteur naturel où une fine couche en surface s'oxyde à cause des rayons UV et intempéries.

Utiliser alors un dégriseur ainsi qu'une brosse pour enlever cette couche de gris. Une huile de saturation de la couleur de l'essence de bois peut également être utilisée.

**BIEN CHOISIR LE BOIS DE STRUCTURE**

La qualité du bois utilisé pour la structure est tout aussi importante, voire plus, que celle des lames utilisées.

Il est impératif d'utiliser des lambourdes de la même essence de bois que les lames de terrasses, ou de classe supérieure.

La sécurité avant tout ! Le port de lunettes de sécurité ainsi que de gants de protection est recommandé.



### Les outils nécessaires pour la réalisation d'une terrasse bois :

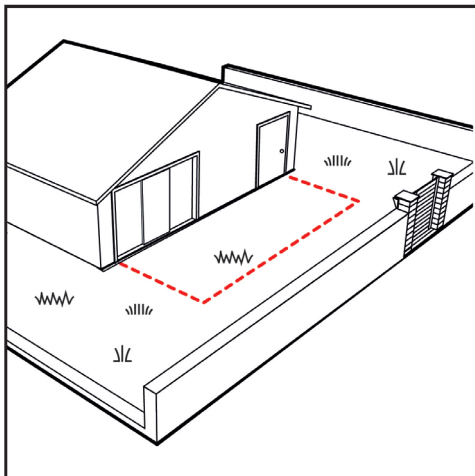
- Une visseuse
- Un niveau à bulle
- Une scie (sauteuse, axiale ou circulaire)
- Foret bois avec butée
- Vis inox (type A2 à minima, à tête fraisée)

### Le conseil du Pro :

Les outils suivants peuvent être également utilisés :

- Règle de maçon
- Cordeau à tracer
- Sabot de charpente ou équerre pour le maintien de la terrasse au mur
- Plaque vibrante pour stabiliser la préparation du sol avant la pose
- Visserie inox

## ÉTAPES DE POSE



1

### DÉLIMITATION DE LA ZONE

› Délimiter l'emplacement de la future terrasse.

#### Le conseil du Pro :

› Il est important voire obligatoire de réaliser un plan de pose ou de calepinage\* avant le début du chantier afin de prévoir : sens de pose, nombre de plots, finition latérale ...

2

### PRÉPARATION DU SUPPORT

#### Le conseil du Pro :

› Vérifier que la zone soit propre et que le sol soit stabilisé.

#### 2 cas de figures :

##### Sur terrain brut :

› Décaisser le sol de sa terre meuble végétale sur environ 15 cm.

› Déposer un géotextile.

› Réaliser une couche de fondation composée d'un concassé 0/31.5.

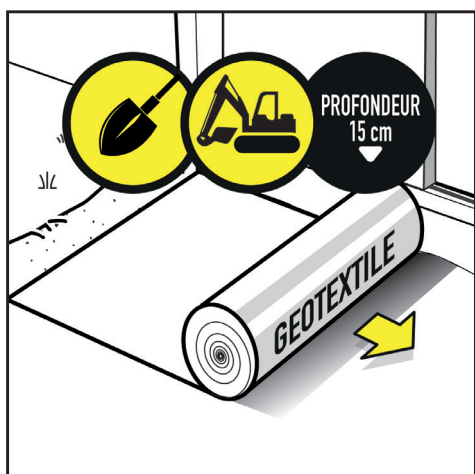
› Compacter à l'aide d'une plaque vibrante.

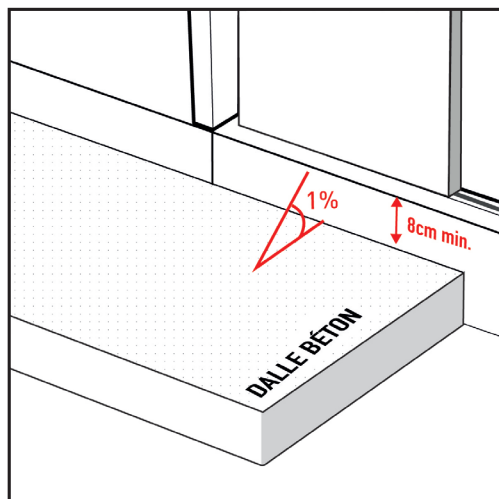
#### NB

› En fonction de la nature du terrain, une fondation drainante peut être réalisée en amont en déposant une couche de type 30/60 ou 40/80.

› Si la surface obtenue comporte toujours quelques défauts, il est préconisé de réaliser un lit de pose avec du sable de carrière ou sable concassé type 0/4. Cela facilitera la pose des plots de faibles hauteurs.

› Il est recommandé de passer la plaque vibrante entre chaque couche.





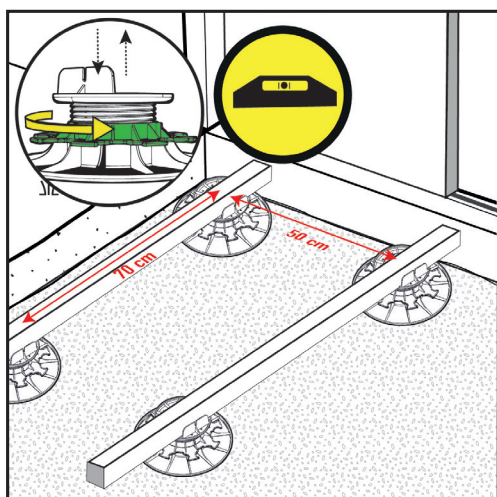
### Sur dalle béton :

- › Eliminer toute pollution (débris, pierres...) pouvant gêner la pose et l'appui stable des plots.
- › Vérifier les hauteurs disponibles aux seuils.
- › Prévoir 8 cm minimum et 1 cm additionnel si utilisation de FIXEGO®, fixation invisible.

### Le conseil du Pro :

- › Assurez-vous du bon état de la dalle.

## 3 EMBLACEMENT DES PLOTS



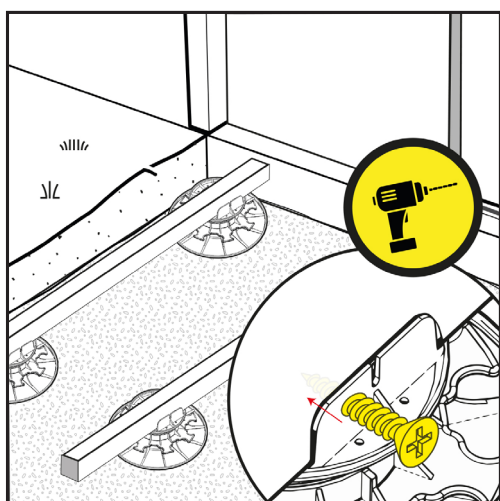
- › Positionner les plots directement au sol en respectant les distances :

- 70 cm entre chaque plot (suivant essence du bois).
- Entraxe\* 50 cm entre les lambourdes si pose de lames en bois naturel.
- Entraxe de 40 cm entre les lambourdes si pose de lames en bois composite.

- › Poser les lambourdes sur les plots préalablement assemblés à une hauteur identique.

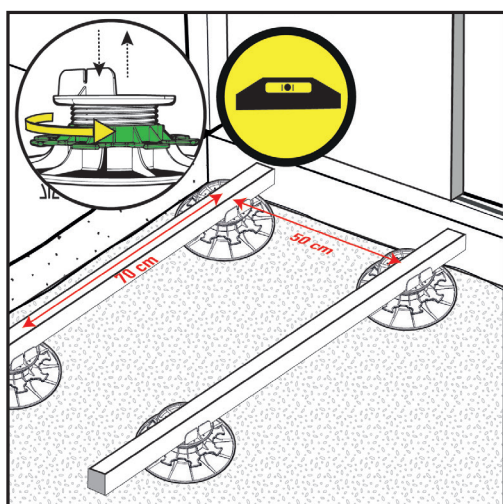
- › Respecter les préconisations de pose du marchand de bois.

## 4 FIXATION DES LAMBOURDES



- › A travers la languette d'appui prévue, fixer la lambourde au plot à l'aide d'une vis.

- › NB : Le vide sur la languette sert de repère visuel pour centrer la jonction de 2 lambourdes.

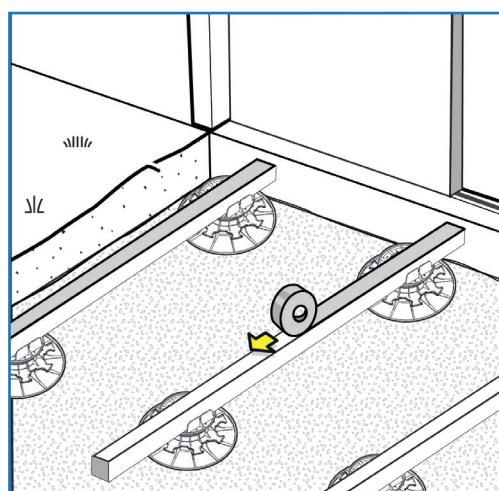


5

## RÉGLAGE DES PLOTS

› Tourner l'écrou à la main pour régler la hauteur du plot jusqu'au niveau souhaité.

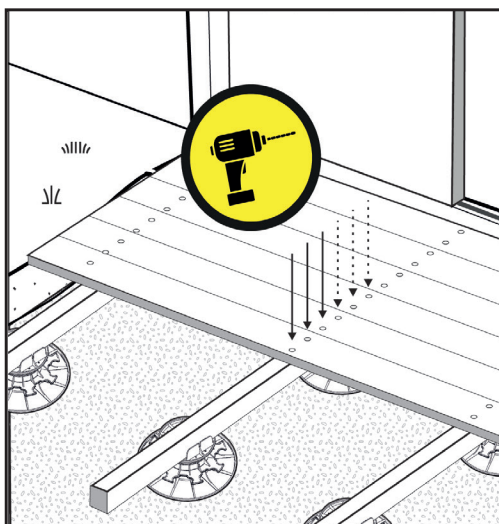
Commencer par les plots situés aux extrémités, contrôler le niveau, puis ajuster les plots intermédiaires.



6

## PROTECTION DE LA STRUCTURE

› Coller la bande de protection sur les lambourdes pour les protéger des ruissellements des eaux de pluie.



7

## MISE EN PLACE DES LAMES DE TERRASSE

› Respecter un espace régulier entre chaque lame (l'espace peut être différent selon le taux d'humidité).

Fixer les lames de terrasse en utilisant :

- soit des vis traversantes
- soit des fixations invisibles FIXEGO® (produit disponible dans la gamme Jouplast®).

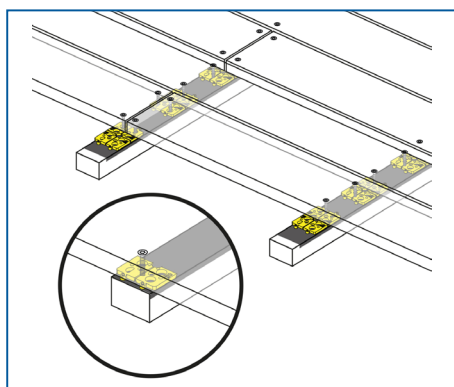
### Le conseil du Pro :

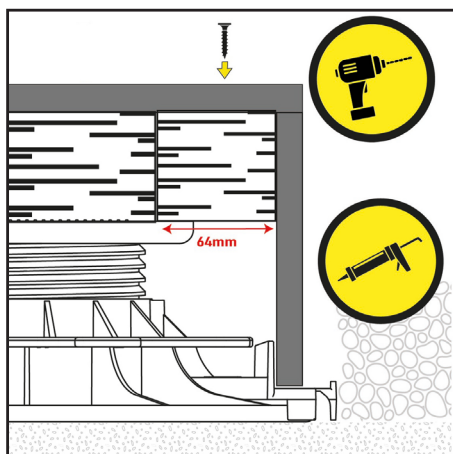
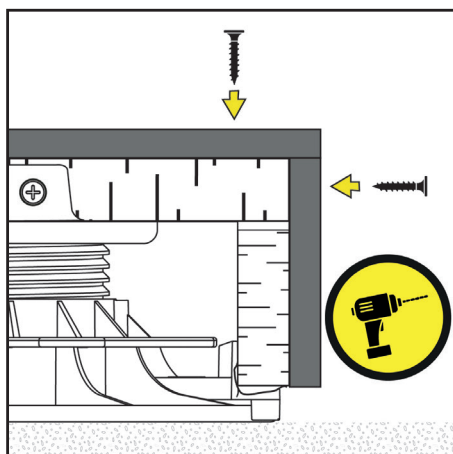
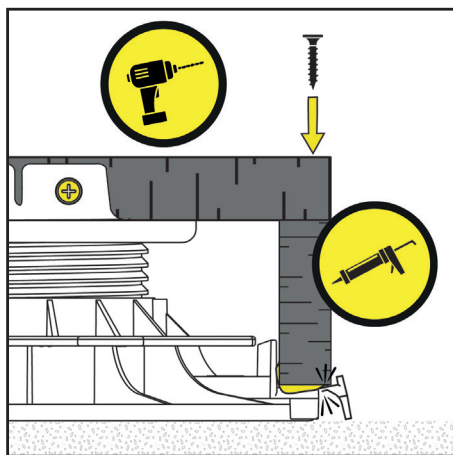
› Le préperçage est préconisé (cf. DTU 51.4).

› Pour assurer une bonne ventilation de la structure, une cale plate de 3 mm minimum peut être placée entre chaque lame et lambourde (nous préconisons d'utiliser une cale de 5 mm).

Positionner les cales au fur et à mesure de la pose des lames.

(voir schéma ci-contre).





POUR UNE FINITION EN BOUT DE LAMBOURDE

› Caler le **support habillage** à la base du plot.

› Positionner et fixer les lambourdes.

a) A la verticale, positionner la petite lambourde contre le support habillage en ayant au préalable cassé la languette. Apposer de la colle PU sur les pièges à colle de la languette du support.

b) Fixer les lambourdes l'une contre l'autre par une vis.

c) Fixer le plot à la lambourde à travers la languette du plot.

POUR UNE FINITION LE LONG DE LA LAMBOURDE

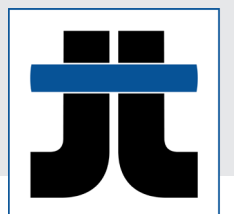
› Caler le support habillage à la base du plot.

› Couper une cale de 64 mm, puis la fixer à la lambourde déjà positionnée sur la tête du plot.

› Positionner la lame de rive et la fixer à la cale à l'aide de vis et de colle PU positionnée dans les pièges à colle du support habillage.

# PLOT RÉGLABLE

POUR AMÉNAGER UNE TERRASSE EN  
BOIS NATUREL OU EN COMPOSITE



Jouplast®



Depuis 1986, JOUPLAST® est le **premier fabricant français, leader des plots de terrasses.**

Aujourd'hui, notre offre va au-delà des terrasses et cible l'aménagement extérieur dans son ensemble.

La réputation des produits JOUPLAST® est le résultat d'une forte expertise de notre équipe technique, et d'une volonté à répondre aux exigences et besoins des professionnels de l'aménagement extérieur.

JOUPLAST® est la marque commerciale de :



TMP CONVERT

NOTRE SOUHAIT : PERMETTRE AUX UTILISATEURS UN MAXIMUM DE LIBERTÉ ET DE PRATICITÉ DANS LA CRÉATION ET LA CONCEPTION DE LEURS PROJETS.

[www.jouplast.com](http://www.jouplast.com)

