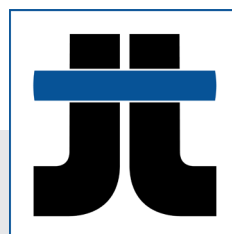


PLOT RÉGLABLE

POUR AMÉNAGER UNE TERRASSE EN DALLAGE

PLOT STANDARD & AUTONIVELANT



Jouplast®

www.jouplast.com



Suggestion d'utilisation



Suggestion d'utilisation



Suggestion d'utilisation

- › Réglage manuel : pas d'outils additionnels.
- › Pas de travaux lourds de terrassement.
- › Mise en oeuvre simple et rapide.

Produits destinés à la construction de terrasse à usage piéton uniquement.

Document protégé par les droits d'auteur. Toute reproduction, copie, extraction, réutilisation dans d'autres publications, traduction ou adaptation, affichage, diffusion ou modification, totale ou partielle, sans l'autorisation écrite de TMP CONVERT est strictement interdite et sera sanctionnée. TMP CONVERT se réserve le droit de rajouter, de modifier ou de supprimer des informations à tout moment, sans avertissement au préalable.



RECOMMANDATIONS

› POURQUOI PRÉPARER SON SOL AVANT D'INSTALLER UNE TERRASSE SUR PLOTS ?

Il est nécessaire de préparer la surface sur laquelle sera installée la terrasse.

Un sol non préparé (pose directe sur de la terre ou sur une pelouse, par exemple) peut évoluer dans le temps et bouger en fonction du poids qu'il supportera et des conditions climatiques (sécheresse, fortes pluies...).

C'est pourquoi, il est nécessaire de stabiliser le sol pour garantir une durabilité dans le temps à son projet.

› CLASSIFICATION DES DALLES MINÉRALES

Qualification des dalles «autoportant» obligatoire, de classe T7 ou T11 suivant la classe d'appellation NF norme NF EN 1339 ou F+ selon le référentiel QB32 du CSTB.

RESPECTER LES PRÉCONISATIONS DU FABRICANT DU DALLAGE, ET CALCULER LE NOMBRE DE PLOTS PAR M² SUIVANT USAGE.

› SENS DE POSE

D'un point de vue esthétique, préférer les coupes contre les murs (dalles pleines vers l'extérieur).

› UTILISATION POSSIBLE AVEC DES CAILLEBOTIS BOIS.

› DANS LE CAS DE POSE SUR UNE ETANCHÉITÉ, SE CONFORMER AU DTU 43.1.

› QUELQUE SOIT LE SUPPORT PRÉVOIR UNE INCLINAISON DE 1 CM PAR MÈTRE LINÉAIRE AFIN D'ÉVITER TOUTE STAGNATION DES EAUX DE PLUIE.

› RÉALISATION D'UNE TERRASSE AVEC DES PLOTS AUTONIVELANTS:

Nous préconisons la pose d'une rangée de plots «Essentiel» standards en contre façade à la place des plots «Essentiel» autonivelants afin de stabiliser les dalles au niveau des seuils de portes et de portes-fenêtres.

Si et seulement si, la finition latérale de la terrasse n'est pas prévue ou impossible, nous préconisons également la pose d'une rangée de plots «Essentiel» standards en périphérie pour stabiliser les dalles.

La sécurité avant tout ! Le port de lunettes de sécurité ainsi que de gants de protection est recommandé.



Les outils nécessaires pour la réalisation d'une terrasse dalles :

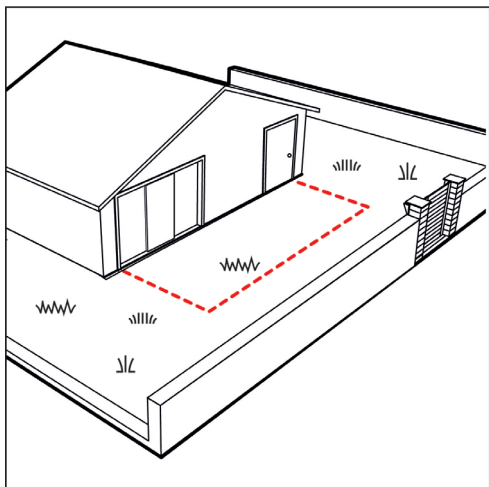
- Un niveau à bulles

Le conseil du Pro :

Les outils suivants peuvent également être utilisés :

- Règle de maçon
- Cordeau à tracer
- Pose dalles
- Scie à eau
- Laser
- Une plaque vibrante pour stabiliser le sol avant la pose

ÉTAPES DE POSE



1

DÉLIMITATION DE LA ZONE

› Délimiter l'emplacement de la future terrasse.

Le conseil du Pro :

› Il est important voire obligatoire de réaliser un plan de pose ou de calepinage* avant le début du chantier afin de prévoir : sens de pose, coupes, nombre de plots, finition latérale ...

2

PRÉPARATION DU SUPPORT

2 cas de figures :

Le conseil du Pro :

› Vérifier que la zone soit propre et que le sol soit stabilisé.

Sur terrain brut :

› Décaisser le sol de sa terre meuble végétale sur environ 15 cm.

› Déposer un géotextile.

› Réaliser une couche de fondation composée d'un concassé 0/31.5.

› Compacter à l'aide d'une plaque vibrante.

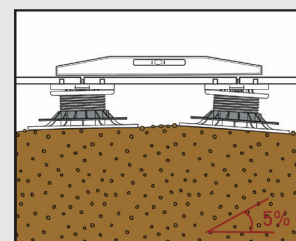
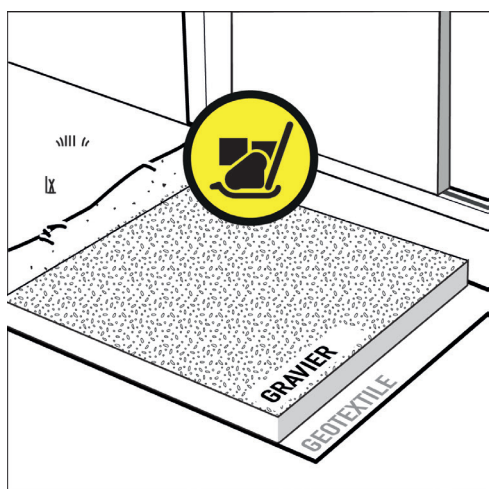
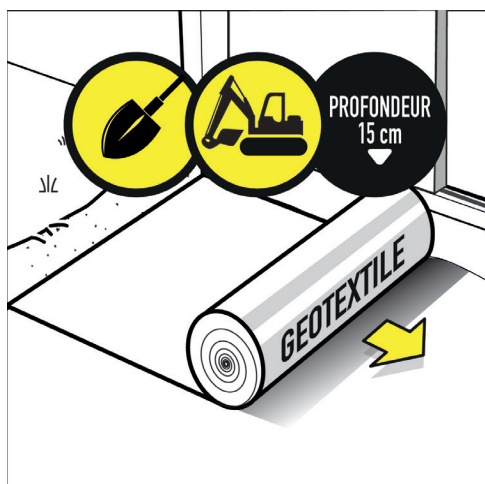
NB :

› En fonction de la nature du terrain, une fondation drainante peut être réalisée en amont en déposant une couche de concassé de type 30/60 ou 40/80.

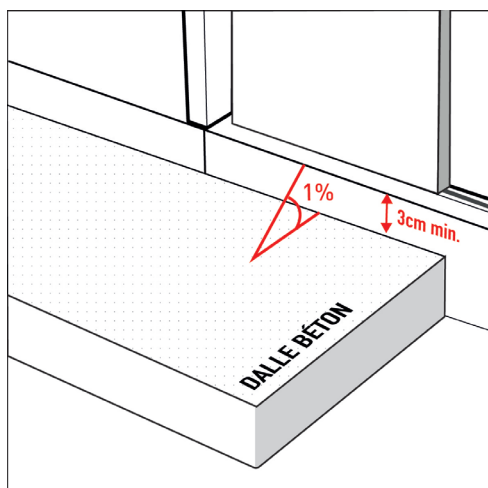
› Si la surface obtenue comporte toujours quelques défauts, il est préconisé de réaliser un lit de pose avec du sable de carrière ou sable concassé de type 0/4. Cela facilitera la pose des plots de faibles hauteurs.

› Il est recommandé de passer la plaque vibrante entre chaque couche.

› Sur un sol non plan irrégulier ou en pente, il n'est pas nécessaire de corriger le niveau. Utiliser le **plot autonivelant** qui compensera cette pente pour avoir une surface plane.



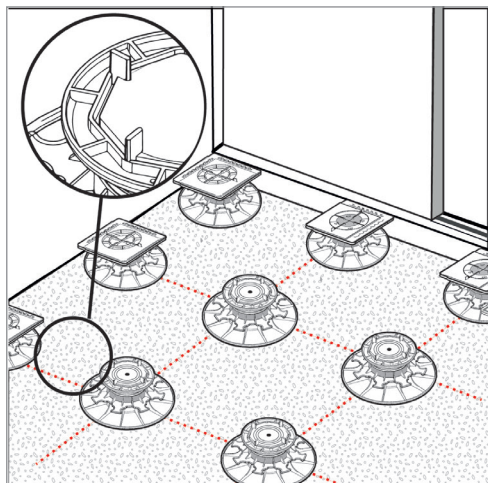
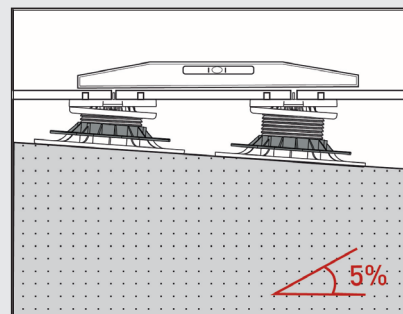
PLOT RÉGLABLE POUR TERRASSE DALLES



Sur dalle béton :

- › Eliminer toute pollution (débris, pierres...) pouvant gêner la pose et l'appui stable des plots.
- › Vérifier les hauteurs disponibles aux seuils.
- › Prévoir une hauteur sous dalle supérieure à 3 cm minimum.

NB : Si la dalle présente une pente, utiliser le plot autonivelant qui la compensera jusqu'à 5%. De même, si la dalle présente des aspérités.



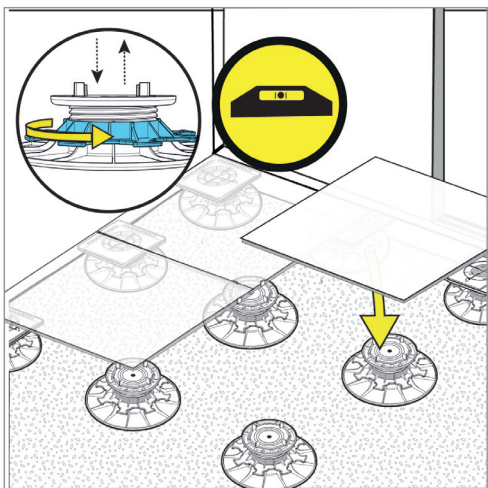
3

EMPLACEMENT DES PLOTS

- › Positionner les plots directement au sol en respectant le plan de calepinage*.

Le conseil du Pro :

- › Utiliser votre cordeau à tracer.



4

MISE EN PLACE DU REVÊTEMENT

- › Poser les dalles minérales, caillebotis bois contre les écarteurs.

Le conseil du Pro :

- › Pose décalée : casser les écarteurs dont vous n'avez pas besoin.
- › Utiliser votre laser pour vérifier votre point de référence.

5

RÉGLAGE DES PLOTS

- › Tourner l'écrou à la main pour régler la hauteur du plot jusqu'au niveau souhaité.

* Calepinage : c'est le plan de pose.

6

FINITION LATÉRALE DE LA TERRASSE

Plusieurs finitions sont possibles :

1. FINITION AVEC DÉCOUPE DE CARREAUX

› Positionner le support habillage latéral sur la base du plot.

› Clipser la plaque à dalle sur la tête du plot. Puis placer un carré d'isolation agrippant sur chaque plaque à dalle en périphérie (optionnel).

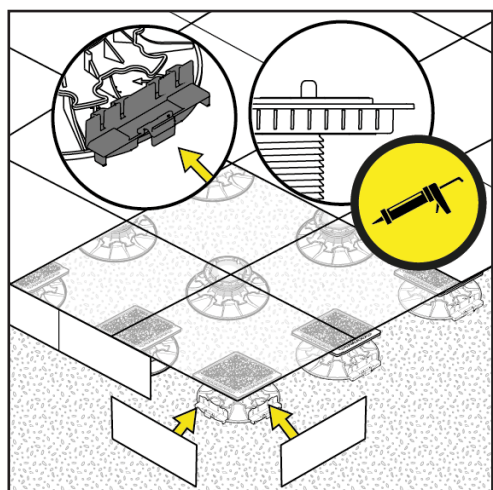
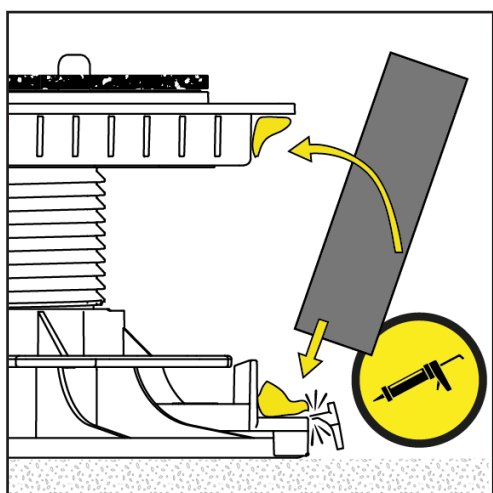
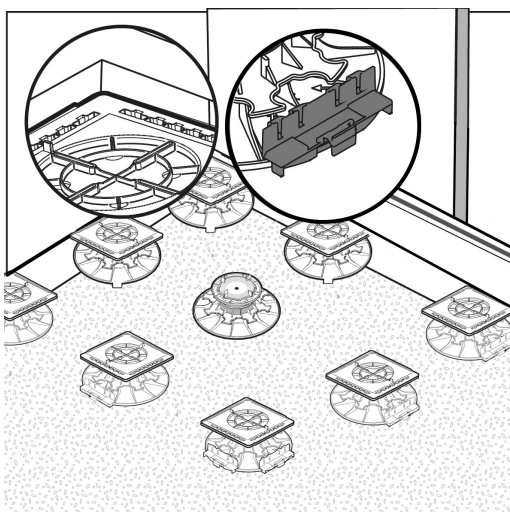
NB : Le carré d'isolation augmente la hauteur de l'installation de 3 mm.

› Placer l'ensemble des dalles périphériques.

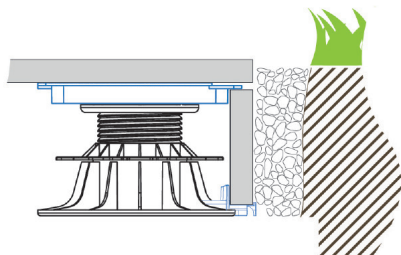
› Apposer des points de colle PU à l'emplacement des pièges à colle : sur la languette du support habillage et sur le bas de la plaque à dalle.

› Glisser la dalle latérale à la verticale dans le logement prévu en pressant fortement contre les points de colle. Pour une finition 100% invisible, la languette du support habillage est sécable.

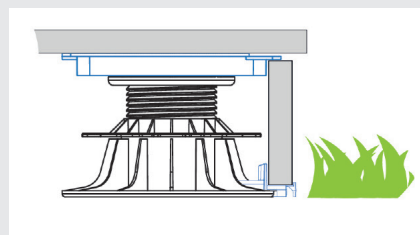
NB : Pour une pose non collée, la languette peut être conservée et servir de butée pour maintenir la plinthe en partie basse.



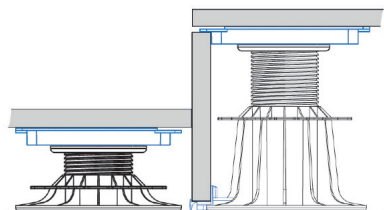
CONFIGURATIONS POSSIBLES : AVEC PLAQUE À DALLE ET SUPPORT HABILLAGE LATÉRAL



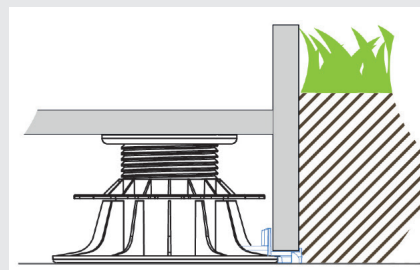
Finition invisible *



Finition avec plinthe *

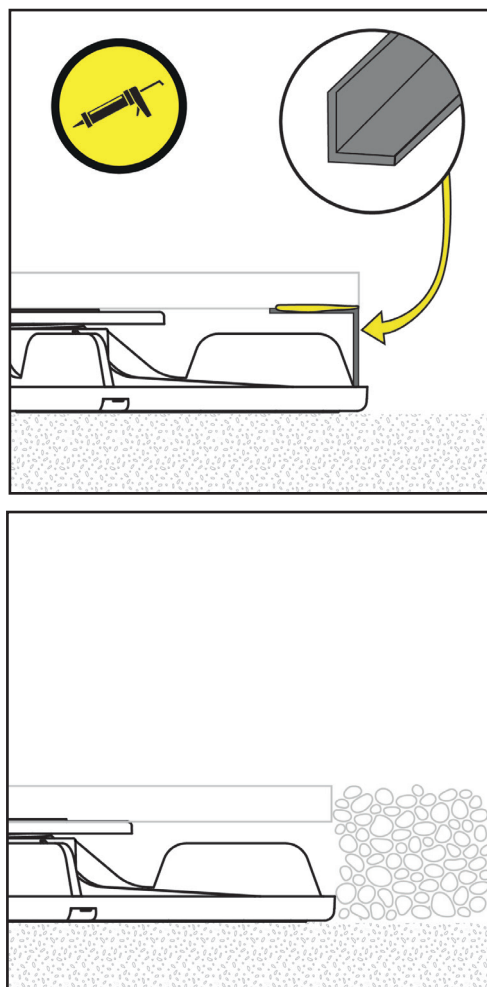


Création de marches d'escalier *



Finition en butée
(Support habillage seul)

Un profilé de finition peut tout de même être utilisé si jugé nécessaire *



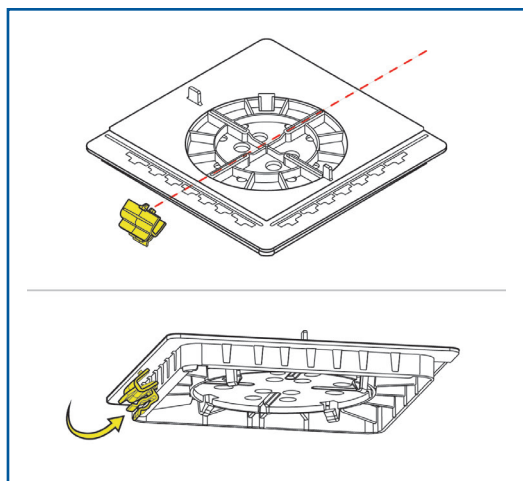
FINITION LATÉRALE AVEC DES PLOTS DE FAIBLE HAUTEUR : 8/20 & 20/30

La hauteur des plots est trop faible pour envisager un habillage latéral avec plinthe céramique découpée. D'autres solutions sont envisageables :

› A l'aide d'une colle PU, coller un profilé aluminium en L sous les dalles en périphérie pour cacher les plots. Plusieurs tailles sont disponibles pour s'adapter aux besoins (profilés disponibles chez les revendeurs spécialisés ou en grande surface de bricolage).

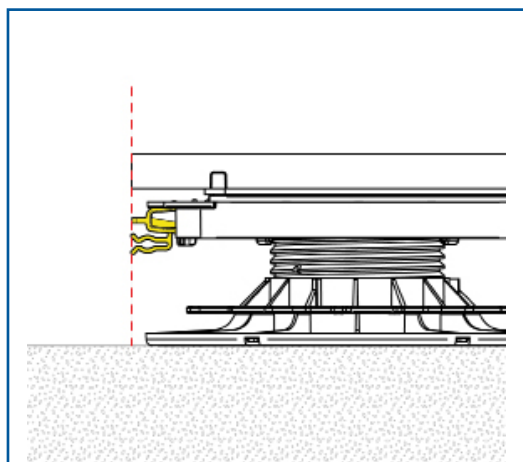
› Pour les très faibles hauteurs, réaliser un lit de gravier tout autour de la terrasse.

2. FINITION CLIPSÉE AVEC PROFILÉ DE FINITION



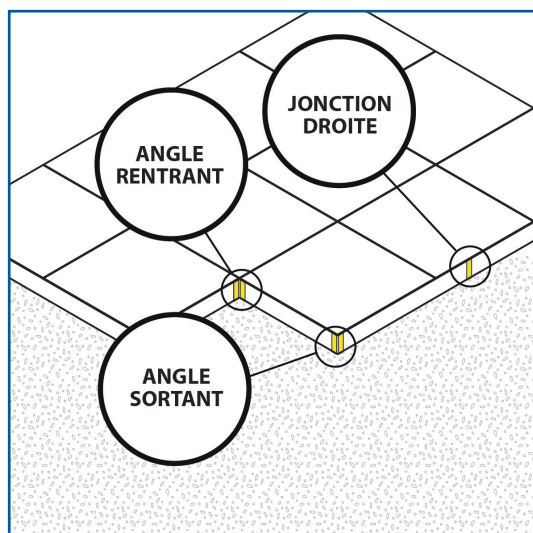
› Avant de positionner les plaques à dalle sur chaque plot en périphérie, placer 1 clip de fixation dans un piège à colle de la plaque à dalle (cf. schéma ci-contre).

› Clipser la plaque à dalle sur la tête du plot, clip vers l'extérieur. Puis placer un carré d'isolation agrippant sur chaque plaque à dalle en périphérie.



› Placer l'ensemble des dalles périphériques. Les aligner verticalement avec le clip.

› Présenter les profilés de finition afin de prévoir les découpes, les jonctions et les angles nécessaires.

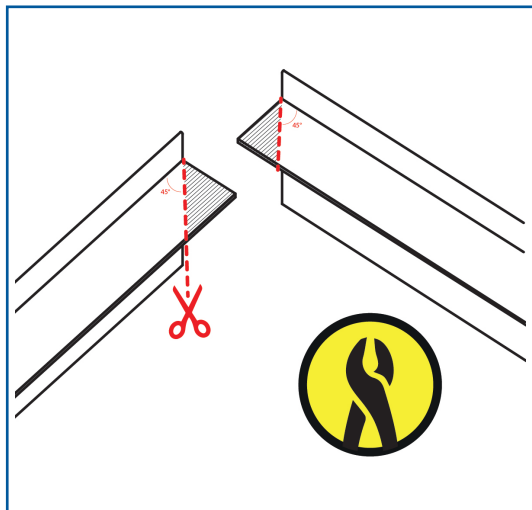


› Commencer par un angle.

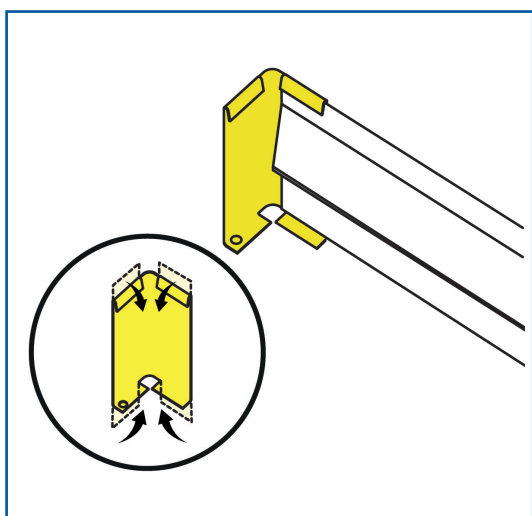
› Avant d'utiliser les jonctions et/ou les angles, il est conseillé de retirer partiellement le film protecteur à leur emplacement.

RÉALISER UN ANGLE SORTANT

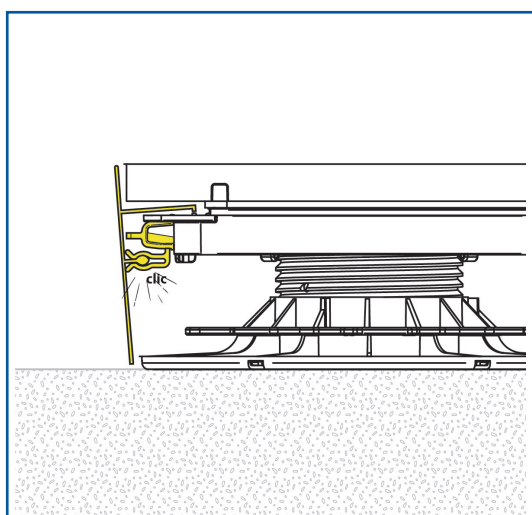
› Découper uniquement la languette d'appui du profilé à 45°.

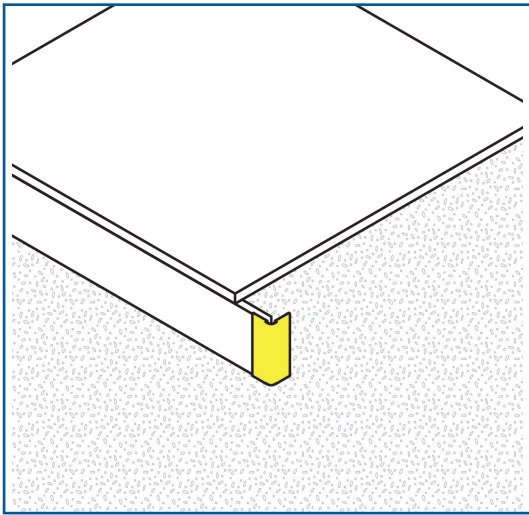


› Placer l'angle sur le profilé. Pré-plier légèrement les rebords de l'angle.

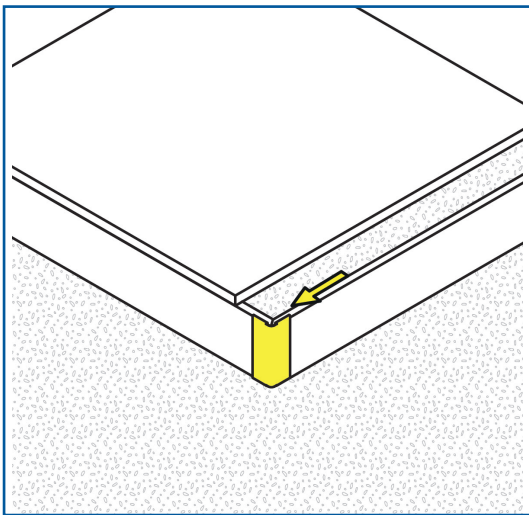


› Positionner le profilé en le présentant de biais.

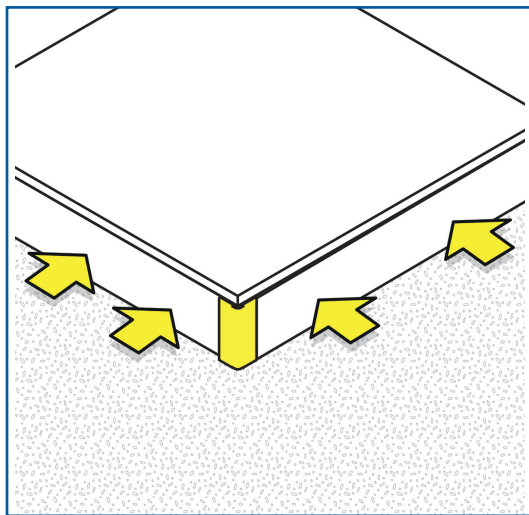




› Le positionner avec un léger retrait pour pouvoir placer le 2nd profilé plus facilement.

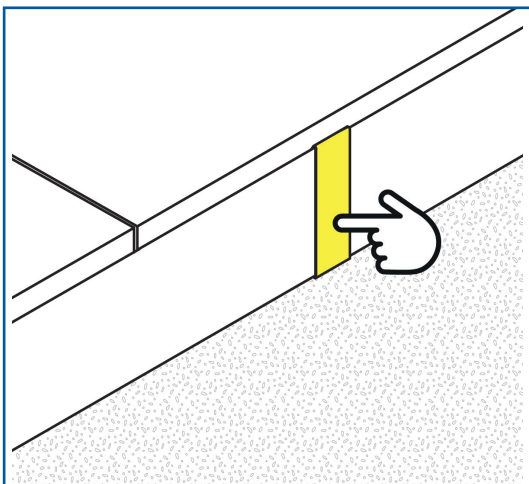
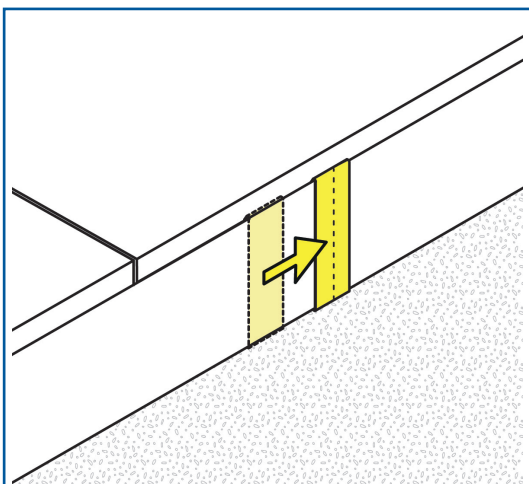
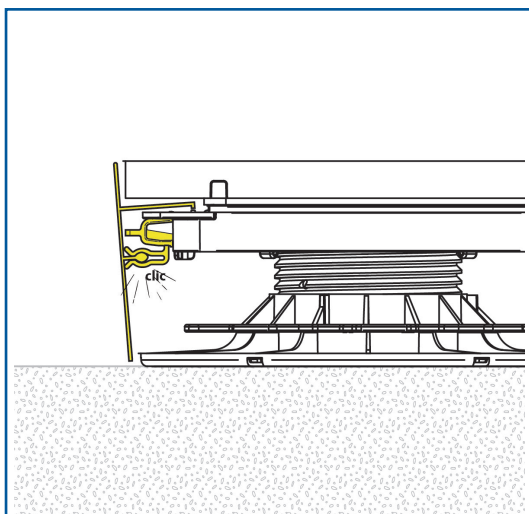
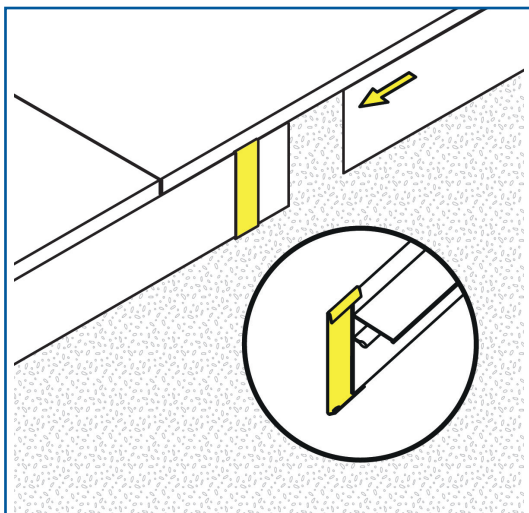


› Insérer le 2nd profilé dans l'angle sortant.



› Terminer la pose en clipsant fort l'ensemble de l'installation.

PLOT RÉGLABLE POUR TERRASSE DALLES



UTILISER LES JONCTIONS DROITES

› NB: L'utilisation de la jonction droite est facultative. Sa fonction est esthétique et non structurelle.
La jonction de 2 profilés peut donc être réalisée avec ou sans la pièce de jonction.

› Lors d'une jonction de 2 profilés, ajouter un 2nd clip sur la plaque à dalle afin de maintenir les 2 extrémités des profilés.

› Présenter le profilé de biais et le clipser.

› Clipser le 2^{ème} profilé et faire glisser la jonction.

› Terminer la pose en clipsant fort l'ensemble de l'installation.

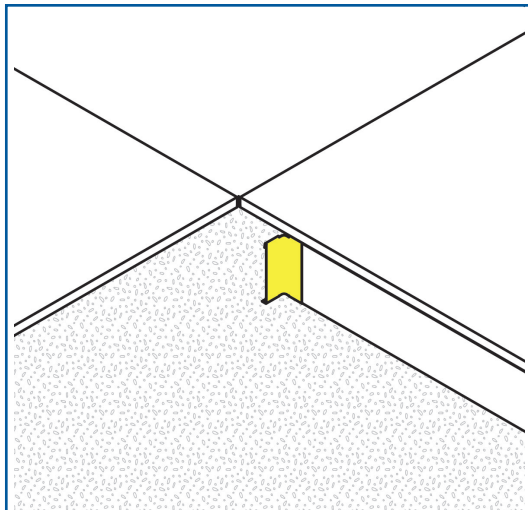
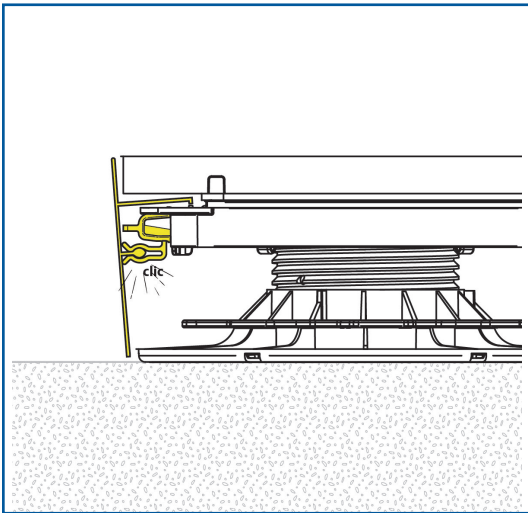
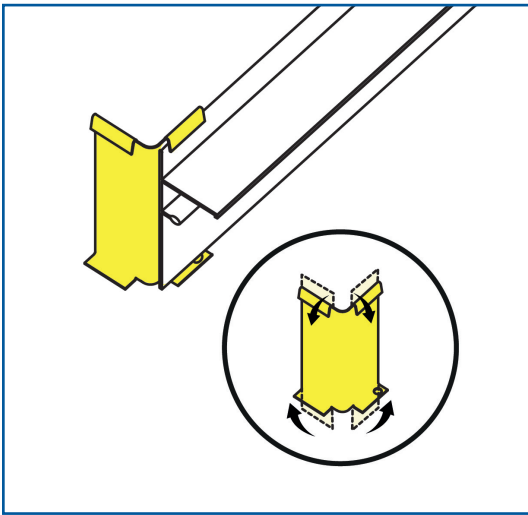
RÉALISER UN ANGLE RENTRANT

› NB: L'utilisation de l'angle rentrant est facultative. Sa fonction est esthétique et non structurelle. La jonction de 2 profilés dans un angle peut donc être réalisée avec ou sans l'angle rentrant.

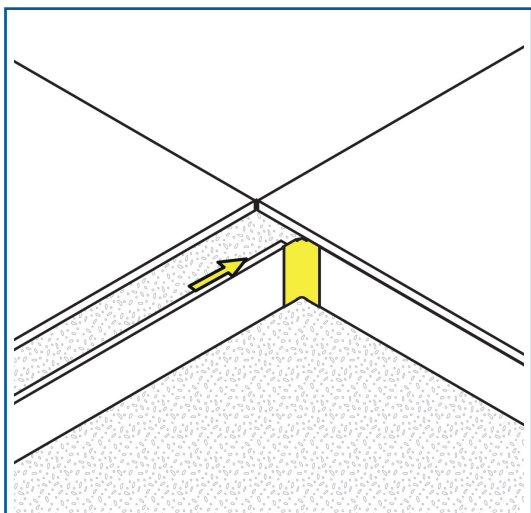
› Placer l'angle sur le profilé. Pré-plier légèrement les rebords de l'angle.

› Positionner le profilé en le présentant de biais.

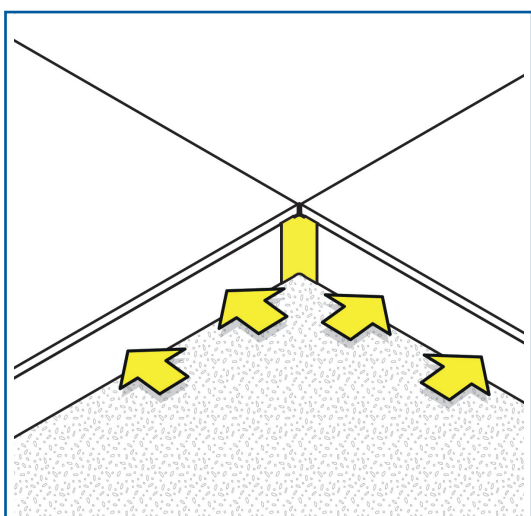
› Le positionner avec un léger retrait pour pouvoir placer le 2nd profilé plus facilement.



PLOT RÉGLABLE POUR TERRASSE DALLES



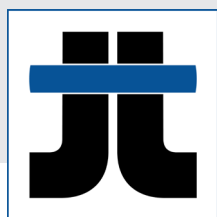
› Insérer le 2nd profilé dans l'angle rentrant.



› Terminer la pose en clipsant fort l'ensemble de l'installation.

PLOT RÉGLABLE

POUR AMÉNAGER UNE TERRASSE
EN DALLAGE.
PLOT STANDARD & AUTONIVELANT



Jouplast®



Depuis 1986, **TMP CONVERT** est le **premier fabricant français, leader des plots de terrasses.**

Aujourd'hui, notre offre va au-delà des terrasses et cible l'aménagement extérieur dans son ensemble.

La réputation des produits JOUPLAST® est le résultat d'une forte expertise de notre équipe technique, et d'une volonté à répondre aux exigences et besoins des professionnels de l'aménagement.

JOUPLAST® est la marque commerciale de :



NOTRE SOUHAIT : PERMETTRE AUX UTILISATEURS UN MAXIMUM DE LIBERTÉ ET DE PRATICITÉ DANS LA CRÉATION ET LA CONCEPTION DE LEURS PROJETS.

www.jouplast.com



suggestion d'utilisation