

USYSTEM Wall PR

Cloison séparative
isolante pour
aménagement
intérieur

Le système Wall PR FRA est un panneau isolant préfabriqué autoportant constitué de deux plaques de plâtre hydrofuges, d'un isolant polyuréthane et d'une structure alvéolaire.

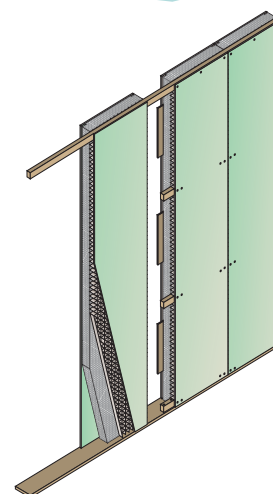
Application Le panneau Wall PR est utilisé pour réaliser une cloison séparative isolante dans le cadre d'un aménagement intérieur. Il est généralement employé dans la maison individuelle avec garage intégré afin de créer une séparation avec les pièces de vie.

Pose Technique de pose traditionnelle identique à celle des cloisons alvéolaires décrites dans le DTU 25.42.

Isolation Polyisocyanurate (PIR)
Valeur lambda déclarée (λ_p) : 0,022 W/(m.K)

Revêtement Structure alvéolaire entre un complexe isolant multicouche étanche au gaz et 2 plaques de plâtre BA13 hydrofuge

Dimensions 2600 x 600 mm ou 2700 x 600 mm



CARACTÉRISTIQUES SPÉCIFIQUES



Attestations	
ACERMI	Réf. Wall L FRA n° 11/121/686
PROFIL D'USAGE ISOLE certifié	I5, S2, O3, L2, E4
Essais de comportement aux chocs	N° MRF 16 26064892
Calcul des valeurs thermiques Up et ψ	N°16-088
CE	λ 0,022 W/(m.K)
DOP	Utherm Wall Réf. Wall L FRA n° 2020006
Classe d'émission dans l'air intérieur	A+



*Information sur le niveau d'émission de substances volatiles dans l'air intérieur, présentant un risque de pollution par émission, sur une échelle de classe allant de A+ (très faibles émissions) à C (fortes émissions)

SPÉCIFICATIONS PRODUIT

2600 x 600 mm

Libellé produit	Code EAN	Résistance thermique (m ² .K/W)	Épaisseur PU (mm)	Épaisseur totale (mm)	Up (W/m ² .K)	Poids (Kg/m ²)	Poids de l'élément (Kg)	Hauteur palette (m)	Plaques par palette
PR Gyp Up 24	5414399040946	4,10	82	147	0,24	21,7	33,9	2,06	14
PR Gyp Up 20	5414399040601	4,93	100	165	0,20	22,4	35,0	2,31	14
PR Gyp Up 17	5414399040953	5,86	120	185	0,17	22,9	35,7	2,59	14

2700 x 600 mm

Libellé produit	Code EAN	Résistance thermique (m ² .K/W)	Épaisseur PU (mm)	Épaisseur totale (mm)	Up (W/m ² .K)	Poids (Kg/m ²)	Poids de l'élément (Kg)	Hauteur palette (m)	Plaques par palette
PR Gyp Up 24	5414399048416	4,10	82	147	0,24	21,7	35,2	2,06	14
PR Gyp Up 20	5414399048454	4,93	100	165	0,20	22,4	36,3	2,31	14
PR Gyp Up 17	5414399048638	5,86	120	185	0,17	22,9	37,1	2,59	14

L'EMPLOI DES ACCESSOIRES UNILIN CONDITIONNE LA GARANTIE DU SYSTÈME.

Kit de montage universel Pour 10 m² / 4 ML

Libellé produit	Code EAN	Longueur (mm)	Largeur (mm)	Épaisseur (mm)	Quantité (unité)
Semelle	5414399040557	1200	185	24	4
Clavette		200	38	38	20
Rail		1200	37	24	11
Languette		200	58	12	20

Matériau : Particules de bois

Dimensions carton : 600 x 65 x 1200 mm - Poids carton : 25 kg

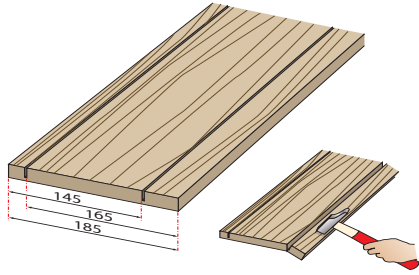
MISE EN ŒUVRE FR

Ussystem Wall PR répond aux exigences de la future RE 2020. Ce complexe est un concept breveté par Unilin Insulation. La structure permet de réserver un espace de 40 mm utilisable pour passer les gaines électriques et/ou hydrauliques horizontalement et verticalement. Avec Ussystem Wall PR, il est possible de réaliser en une seule opération toutes les étapes requises lors d'une installation traditionnelle, à savoir :

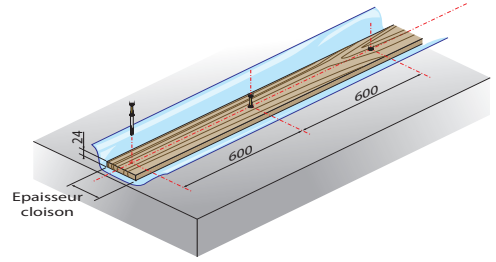
- La pose de deux rangées d'ossature métallique
- La pose de l'isolant
- La pose de deux plaques BA13 de part et d'autre de l'isolant



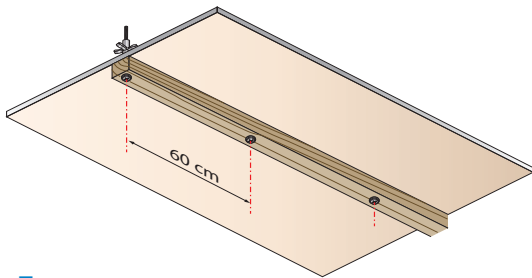
ÉTAPE 1 : TRAVAIL PRÉPARATOIRE



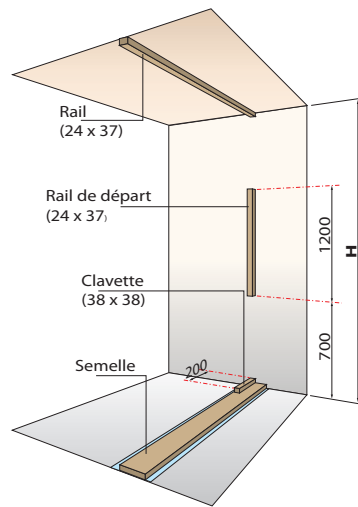
1. Ajustement de la largeur des semelles



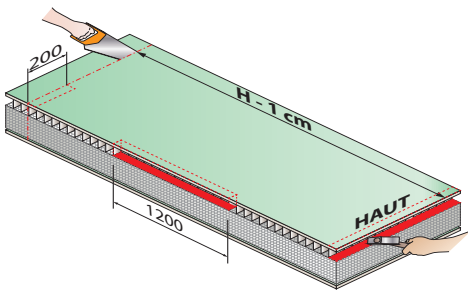
2. Pose des semelles



3. Pose du rail haut

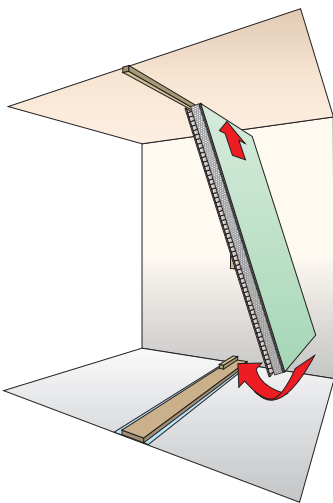


4. Pose du rail de départ

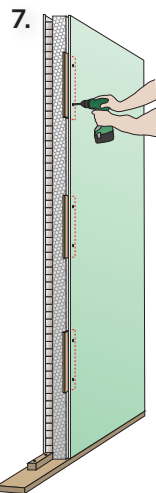


5. Préparation des panneaux

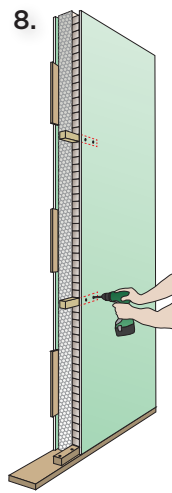
ÉTAPE 2 : INSTALLATION DES PANNEAUX



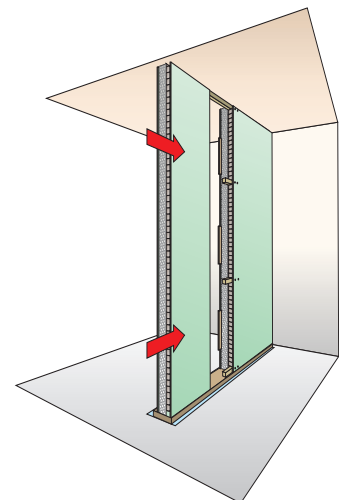
6. Pose du premier panneau



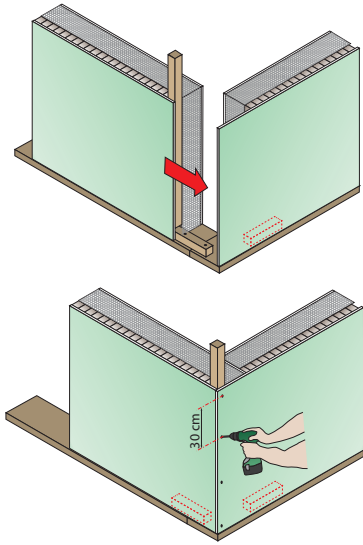
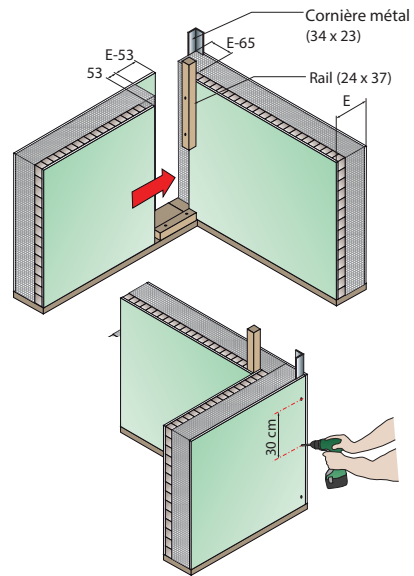
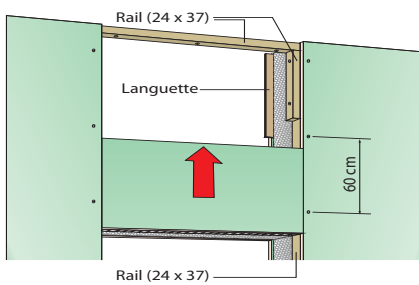
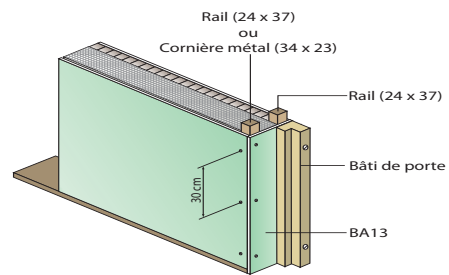
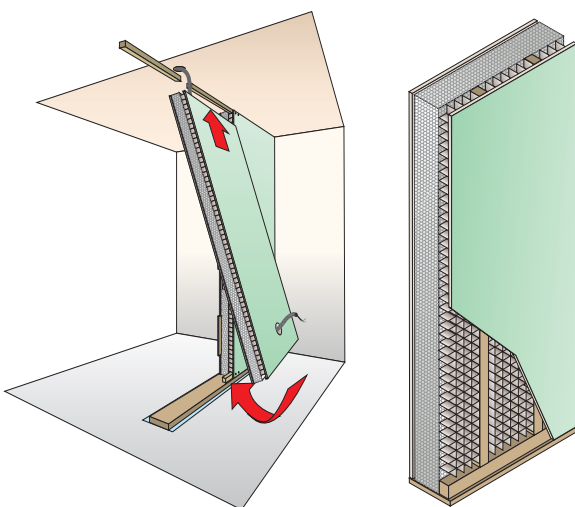
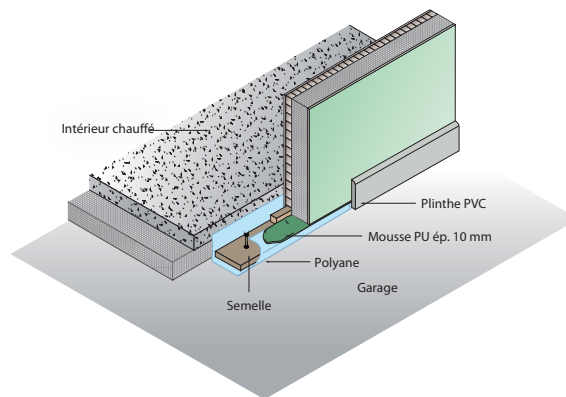
7. Pose des languettes



8. Pose des clavettes



9. Pose des panneaux suivants

ÉTAPE 3 : TRAITEMENT DES POINTS SINGULIERS

10. Assemblage des angles

11. Montage de l'imposte

12. Jonction avec huisserie

13. Encastrement des gaines

14. Renfort pour charges supérieures à 30 kg

15. Finition bas de cloison