

MONTAGE

MONTAŻ

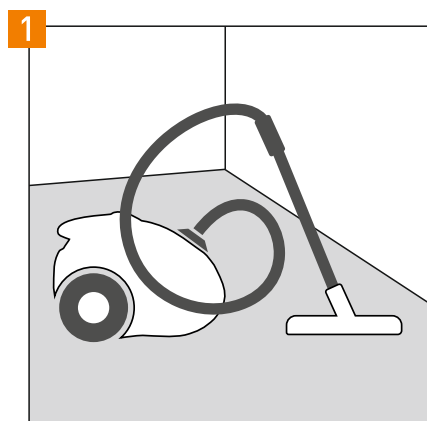
Arbiton
FLOOR EXPERT

ALWAYS FOLLOW THE FLOOR MANUFACTURER'S INSTRUCTION!
ZAWSZE POSTĘPUJ ZGODNIE Z ZALECENIAMI PRODUCENTA PODŁOGI!

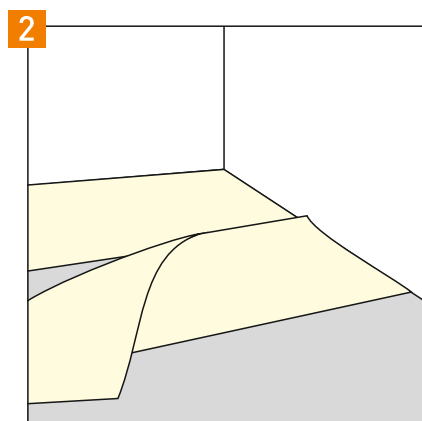


ROLL WITHOUT AQUASTOP

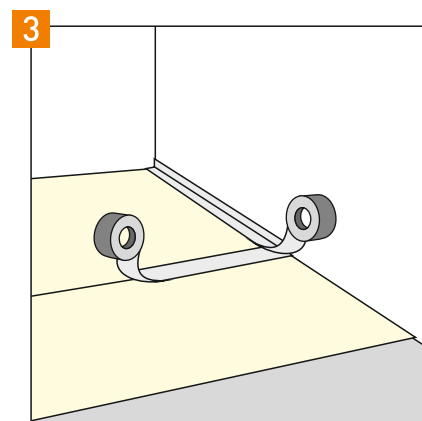
Podkład w rolce bez Aquastop
(Optima Max / Secura / Secura Thermo)



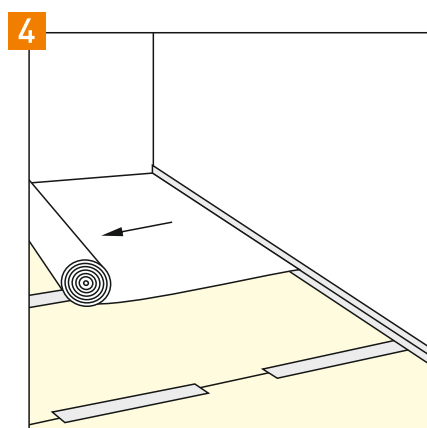
GB|
The subfloor must be flat, clean, hard and dry.
PL|
Podłoże pod podłogą musi być płaskie, czyste, twarde i suche.



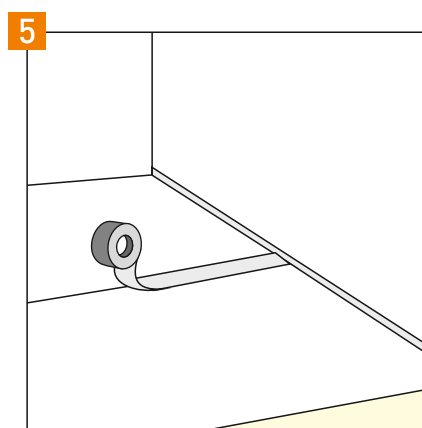
GB|
Unroll a vapour barrier foil on a clean and dry subsoil. Foil strips should be overlapping.
PL|
Rozwiń folię paroizolacyjną na czystej i osuszonej powierzchni. Wstęgi folii powinny nachodzić na siebie.



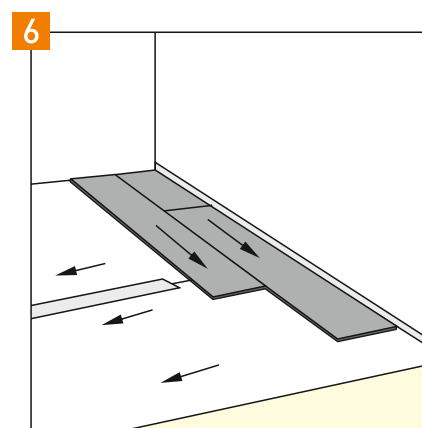
GB|
Connect foil strips with alu tape, cut off foil excess and stick to the wall using alu tape.
PL|
Sąsiadujące wstęgi folii połącz alu taśmą, odetnij nadmiar folii paroizolacyjnej i przyklej ją za pomocą alu taśmy do ściany.



GB|
Unroll an underlay on the vapour barrier foil.
PL|
Rozwiń podkład na powierzchni folii.



GB|
Connect underlay strips with alu tape to provide a stable surface for floor installation.
PL|
Połącz sąsiadujące wstęgi podkładu taśmą w celu uzyskania stabilnej powierzchni do montażu podłogi.



GB|
Place the floor perpendicularly to the underlay, follow the instruction provided by floor manufacturer.
PL|
Układaj podłogę prostopadle do kierunku układania podkładu wg instrukcji montażu dostarczonej przez producenta podłogi.



REMEMBER
PAMIĘTAJ



www.arbiton.com