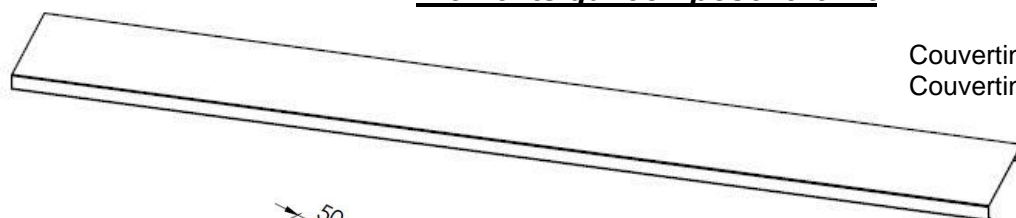
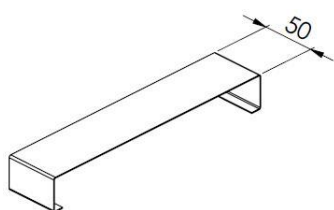


## COUVERTINE NOTICE DE POSE

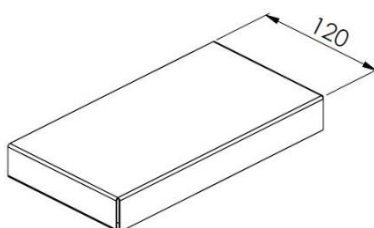
### Éléments qui composent le kit



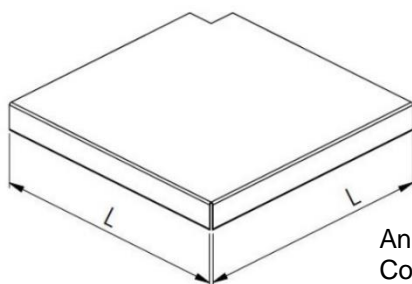
Couvertine 1813 x 230 mm ou  
Couvertine 1813 x 280 mm



Eclisse 230 mm ou  
Eclisse 280 mm



Extrémité 230 mm ou  
Extrémité 280 mm

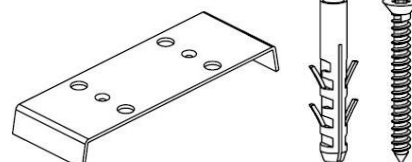


Angle 90°:  
Couvertine 230mm: L= 255mm  
Couvertine 280mm: L= 305mm

### Kits de fixation

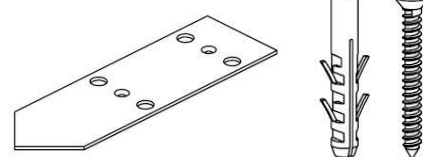
Support acier

(x2)



Support acier d'angle

(x2)



### Outillage nécessaire



Perceuse à percussion



Visseuse



Embouts TORX



Béton Ø8



Acier Ø9



### Pour la recoupe des couvertines :



Meuleuse avec disque à  
trçonner les métaux

OU



Scie à métaux

OU



Scie sauteuse +  
lame à métaux

OU

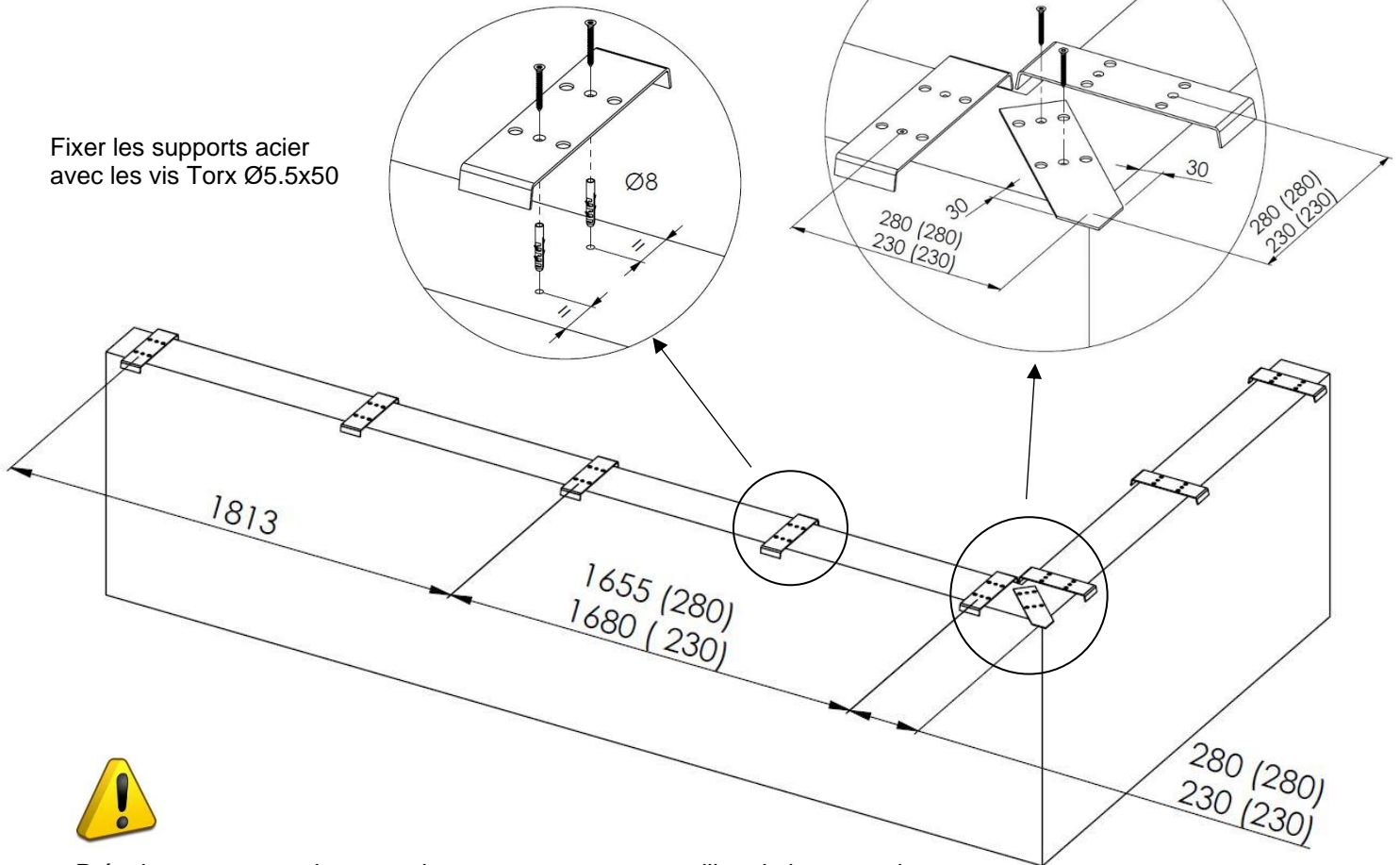


Scie circulaire pendulaire  
avec lame pour l'alú

Si angle 90°, ajouter le support d'angle

## 1 – Fixation des supports acier

Fixer les supports acier avec les vis Torx Ø5.5x50

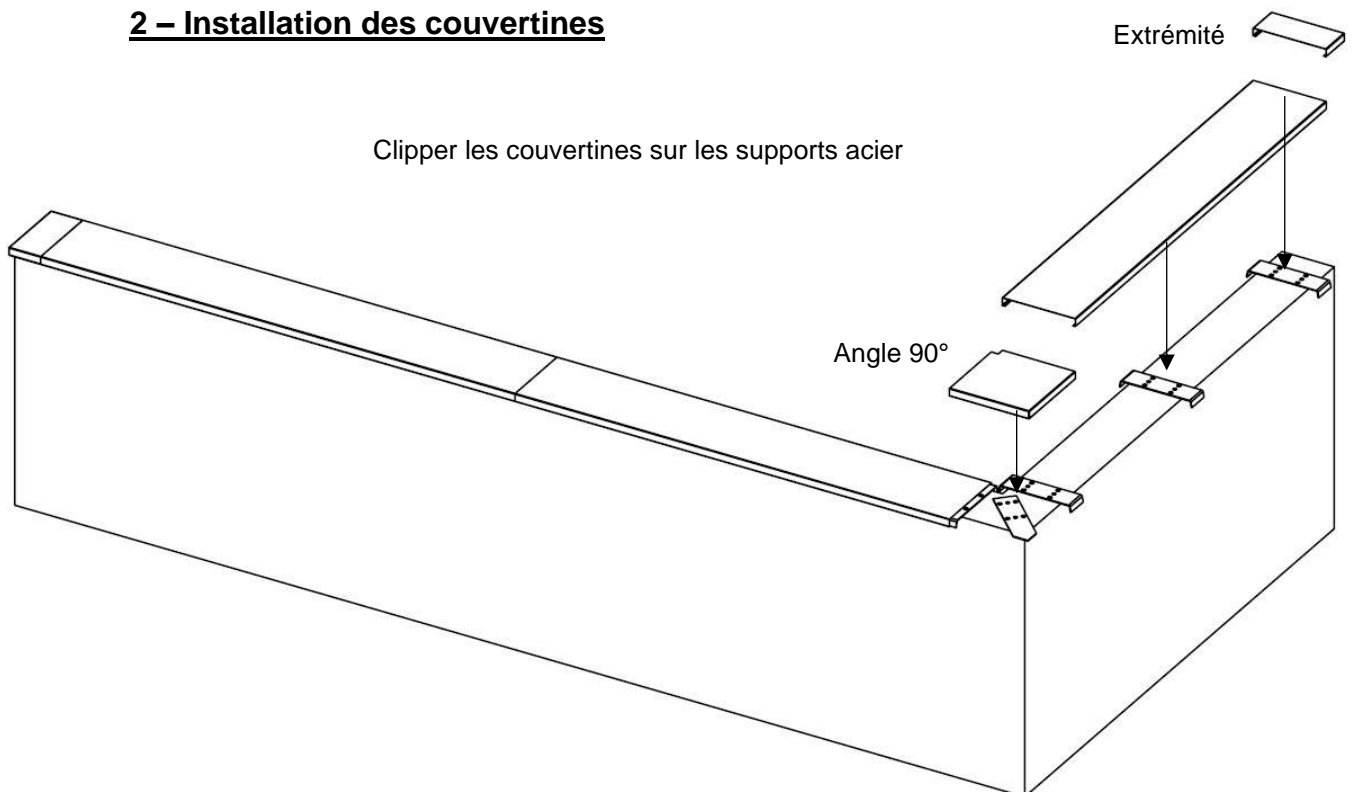


Prévoir un support acier sous chaque poteau et un au milieu de la couvertine.

**NOTA** : Si présence d'un angle, il est conseillé de démarrer la pose à partir de celui-ci.

## 2 – Installation des couvertines

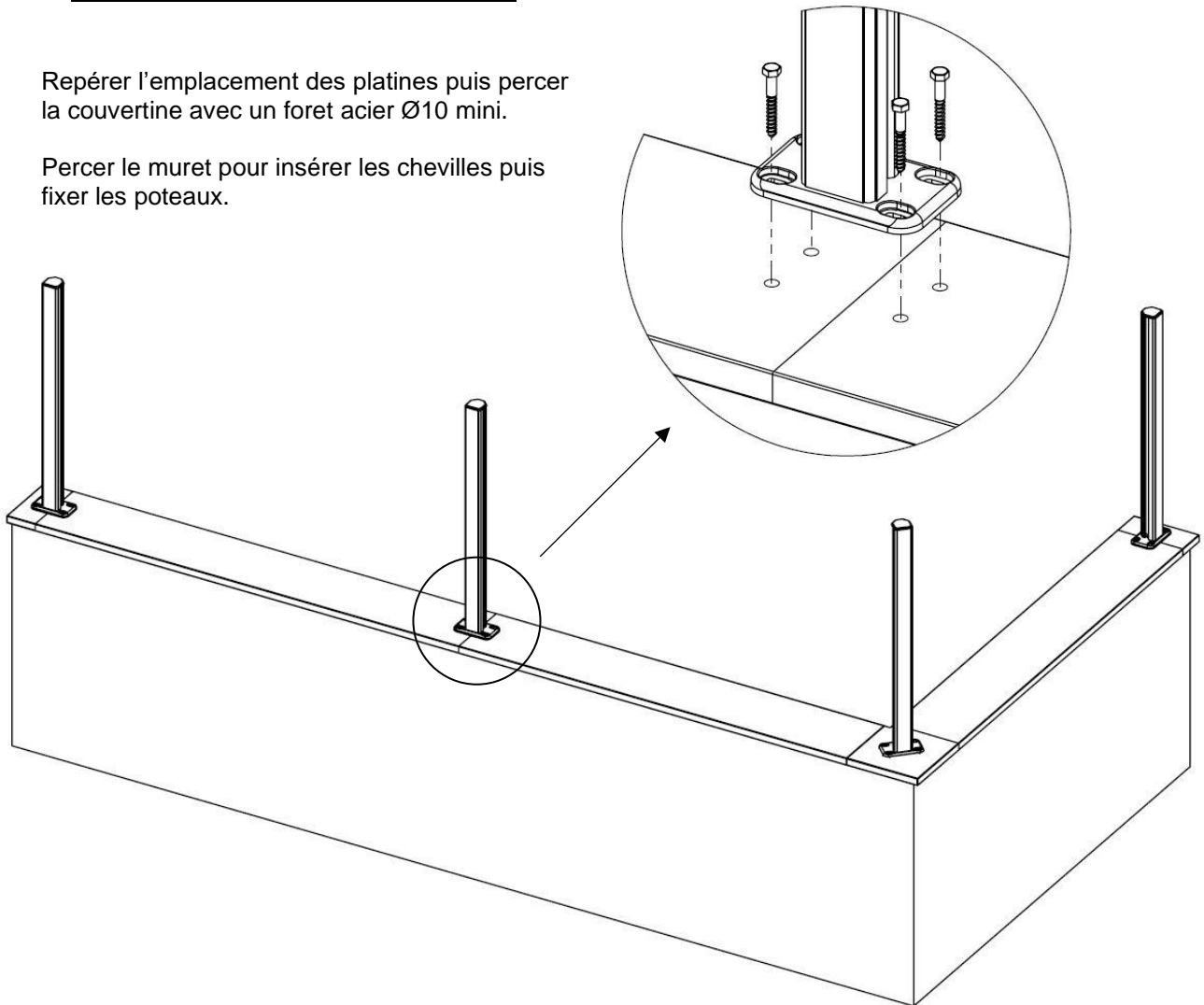
Clipper les couvertines sur les supports acier



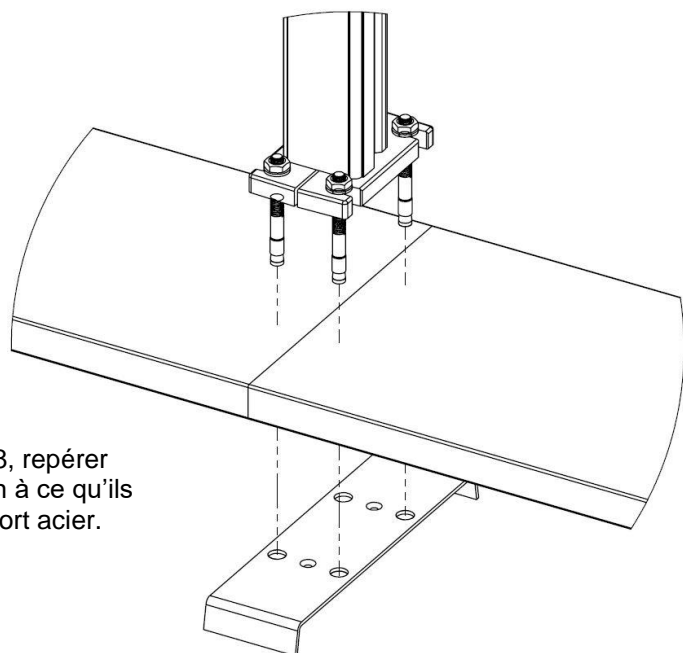
### 3 – Fixer les poteaux de clôture

Repérer l'emplacement des platines puis percer la couverture avec un foret acier Ø10 mini.

Percer le muret pour insérer les chevilles puis fixer les poteaux.



En cas d'utilisation de la platine PL18, repérer l'emplacement des perçages de façon à ce qu'ils correspondent aux perçages du support acier.



#### 4 – Fixer les éclisses aux jonctions des couvertines

Pour une jonction sous un poteau, il faut recouper l'éclisse en son milieu d'une valeur correspondant à la dimension de la platine.

Platine PL10 → L= 98 mm

Platine PL18 → L= 150 mm (platine + cache)

Déposer un cordon de mastic type «Sikaflex Pro 11-FC, ou équivalent » puis coller les éclisses.

