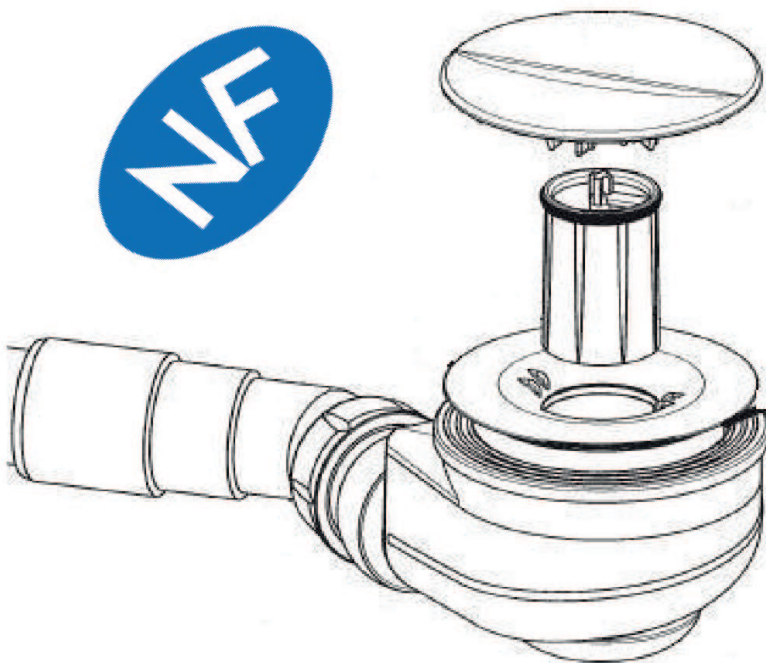
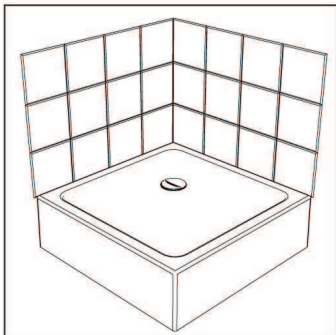
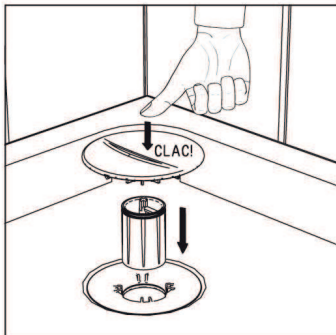
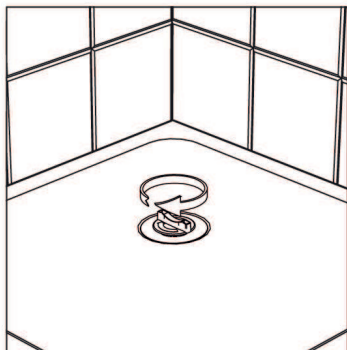
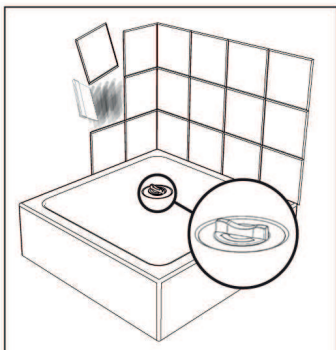
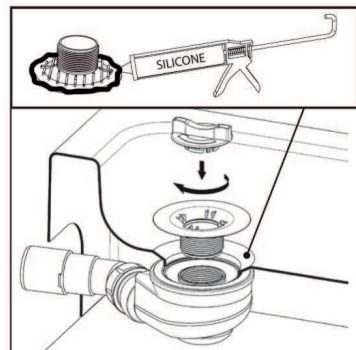
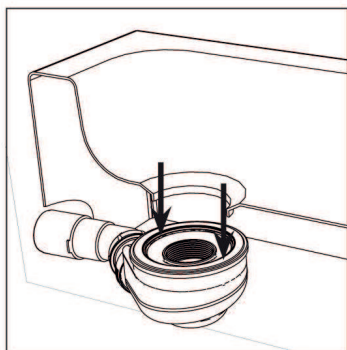
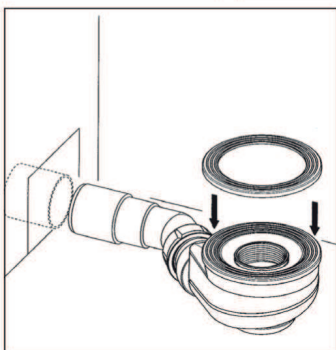
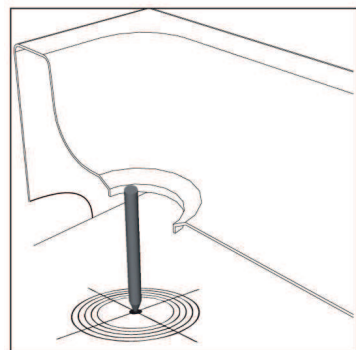
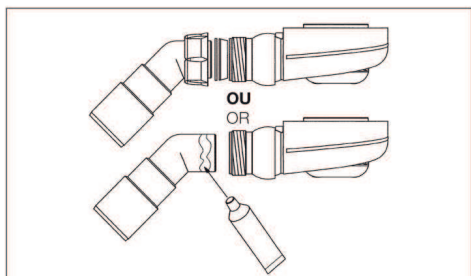
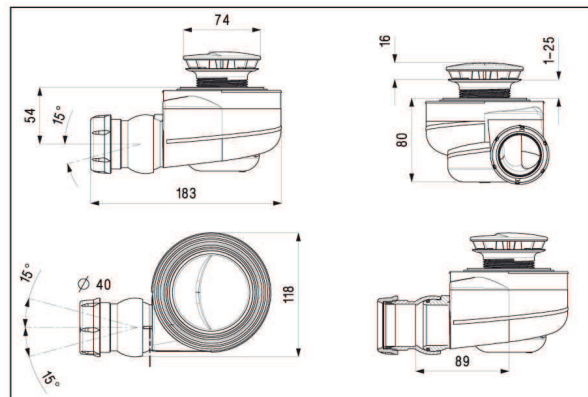
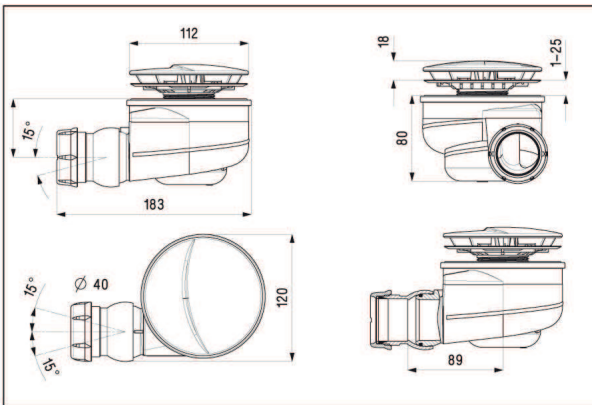


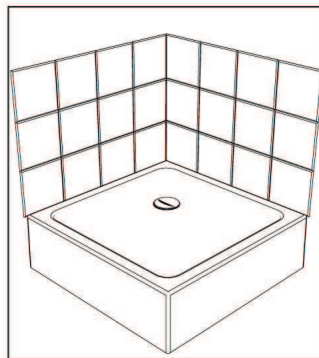
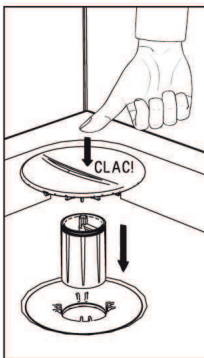
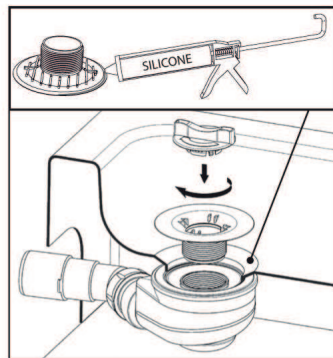
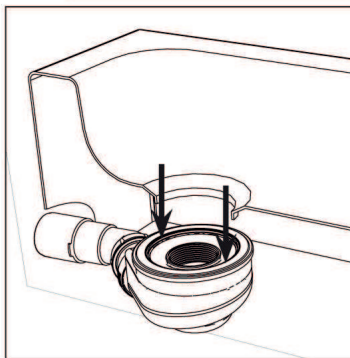
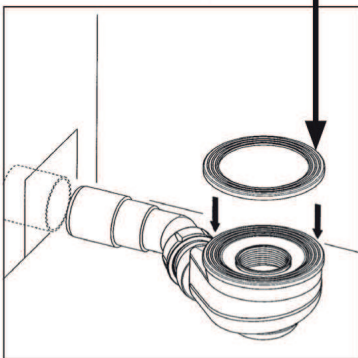
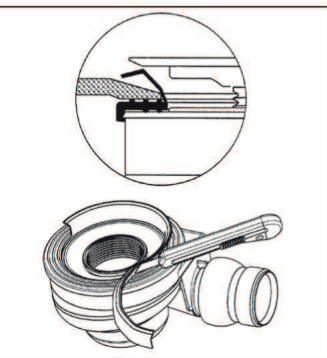
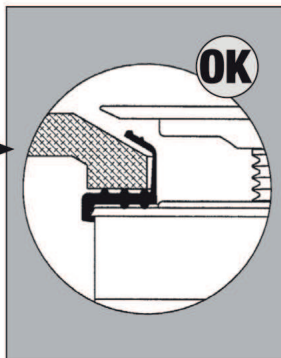
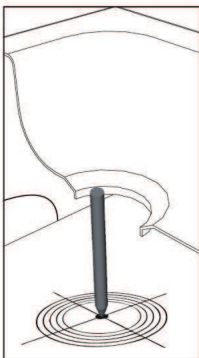
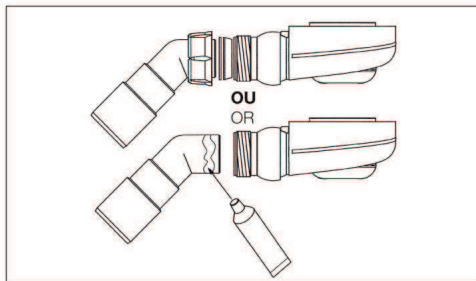
# NOTICE DE MONTAGE *INSTALLATION INSTRUCTIONS*







## OPTIONS





**SAV**  
**SERVICE HELPLINES**  
**ASSISTENZA POST-VENDITA**  
**SERVICIO POSTVENTA**

**FRANCE**

02 40 21 29 45

**UK**

020 8842 0033

**IRELAND**

04697 33102

**DEUTSCHLAND**

0800 82 27 82 0

**ITALIA**

(0382) 6181

**OSTEREICH**

(0222) 21 402 16 0

**SCHWEIZ**

(01) 748 17 44

**ESPANA**

93 544 60 76

**NEDERLAND**

0475 487 100

**BELGIË**

+31 475 487 100

**BELGIQUE**

+31 475 487 100

**РОССИЯ**

963 19 40, 773 67 22



Retrouvez nos pièces détachées  
en vente sur notre site  
[www.KINEDO.com/page/sav](http://www.KINEDO.com/page/sav)