

Notice de montage

Portillon ALU EQ M12-M14-M17-M18-O12-O14-O17-O18

SOMMAIRE

1. REGLEMENTATION

- 1.1 Domaine d'utilisation
- 1.2 Conformité CE
- 1.3 Conditions d'installation
- 1.4 Formation du personnel
 - 1.4.1 *Habilitation*
 - 1.4.2 *Précautions*

2. L'AVANT POSE

- 2.1 Les conditions de stockage
- 2.2 Fondations maçonnerie
- 2.3 Généralités

3. DESCRIPTIF TECHNIQUE D'INSTALLATION

- 3.1 Composition de l'équipement
- 3.2 Mise en situation maçonnerie

4. POSE DU PORTILLON

- 4.1 Préambule de pose
- 4.2 Assemblage de la crapaudine
- 4.3 Assemblage du gond
- 4.4 Préparation du cache jour
- 4.5 Mise en place du portillon
- 4.6 Montage de l'ensemble serrure
- 4.7 Réglage de l'ensemble serrure et gâche
- 4.8 Mise en place de la réception portillon

5. CONSEIL D'ENTRETIEN

6. GARANTIE

7. FICHE DE SUIVI

Quelle que soit votre hâte de profiter pleinement de votre portillon, nous vous recommandons de lire attentivement cette notice et de la conserver dans un endroit sûr. Son contenu vous fournira des indications importantes concernant la sécurité d'installation, d'utilisation et d'entretien.

1. REGLEMENTATION

1.1 Domaine d'utilisation

Les portillons sont destinés à être installés dans les zones accessibles aux personnes. L'utilisation principale prévue consiste à permettre l'accès des véhicules accompagnés ou conduits par des personnes en toute sécurité. Nos produits sont adaptés pour des habitations individuelles.

1.2 Conformité CE

Nos produits répondent à la norme suivante :

NF EN 13241-1+A1 Norme produit

Les portillons comportent une étiquette CE justifiant de la conformité du produit. (Déclaration de conformité en fin de notice)

1.3 Conditions d'installation

Les portillons installés dans des lieux de circulation sont soumis à des conditions d'exploitation parfois difficiles et quelques fois accessibles au public. Il est donc impératif de respecter la procédure de mise en œuvre que nous préconisons. Du fait de leurs dimensions, il ne faut pas négliger les charges appliquées sur le portillon causées par le vent (notamment lors des manipulations). Voir NV 65 : règles définissant les effets de la neige et du vent sur les constructions et annexes.

1.4 Formation du personnel

1.4.1 Habilitation

L'installation des portillons est réservée à des personnes adultes aptes à déplacer des charges et ayant des bonnes notions de bricolage.

1.4.2 Précautions

Les personnes chargées de l'installation devront préalablement sécuriser la zone d'aménagement afin d'éviter tout accident et porter un équipement de protection adéquat.

ATTENTION : Le non respect des consignes d'installation peut entraîner une non conformité CE

2. L'AVANT POSE

2.1 Les conditions de stockage

Le stockage transitoire ou prolongé doit être effectué sur des dispositifs appropriés, évitant le contact direct avec le sol et protégé des intempéries ainsi que des projections (ciment, plâtre, peinture, etc...)

Le stockage doit s'effectuer à la verticale et le portillon doit être en contact sur toute sa longueur pour éviter toute déformation.

Ne stockez pas votre portillon à plat et notamment sur une surface humide (pelouse), ni à l'extérieur dans son emballage d'origine.

Les modifications et les changements de lieu de stockage sur chantier sont à éviter en raison des dégradations éventuelles.

Si le changement de lieu de stockage est obligatoire, il est indispensable d'assurer le transport des éléments dans le conditionnement d'origine du fabricant et de prendre les précautions d'usage.

2.2 Fondations maçonnerie

Pour garantir une pose efficace et un bon fonctionnement du portillon, l'infrastructure doit être robuste et de niveau. L'ouvrage béton est défini par la localisation géographique et par la nature du sol, il doit être adapté aux normes en vigueur (hors-gel et ouvrage béton). Se référer à un professionnel.

L'ensemble de l'infrastructure devra être renforcé à l'aide de béton armé.

2.3 Généralités

Avant toute chose, assurez-vous d'installer votre portillon sur des piliers de résistance suffisante pour supporter les efforts liés au portillon (poids, effort dû au vent ...).

S'assurer que le contenu de l'équipement correspond au descriptif paragraphe 3.1.

Respecter les couples de serrage : M12 : 52N.m / M10 : 30N.m / M6 : 7N.m / M5 : 2.5N.m / M4.8 : 1.5N.m

Toute personne intervenant dans le montage, l'utilisation ou l'entretien de ce portillon doit lire, comprendre et suivre les indications de cette notice de montage et d'utilisation.

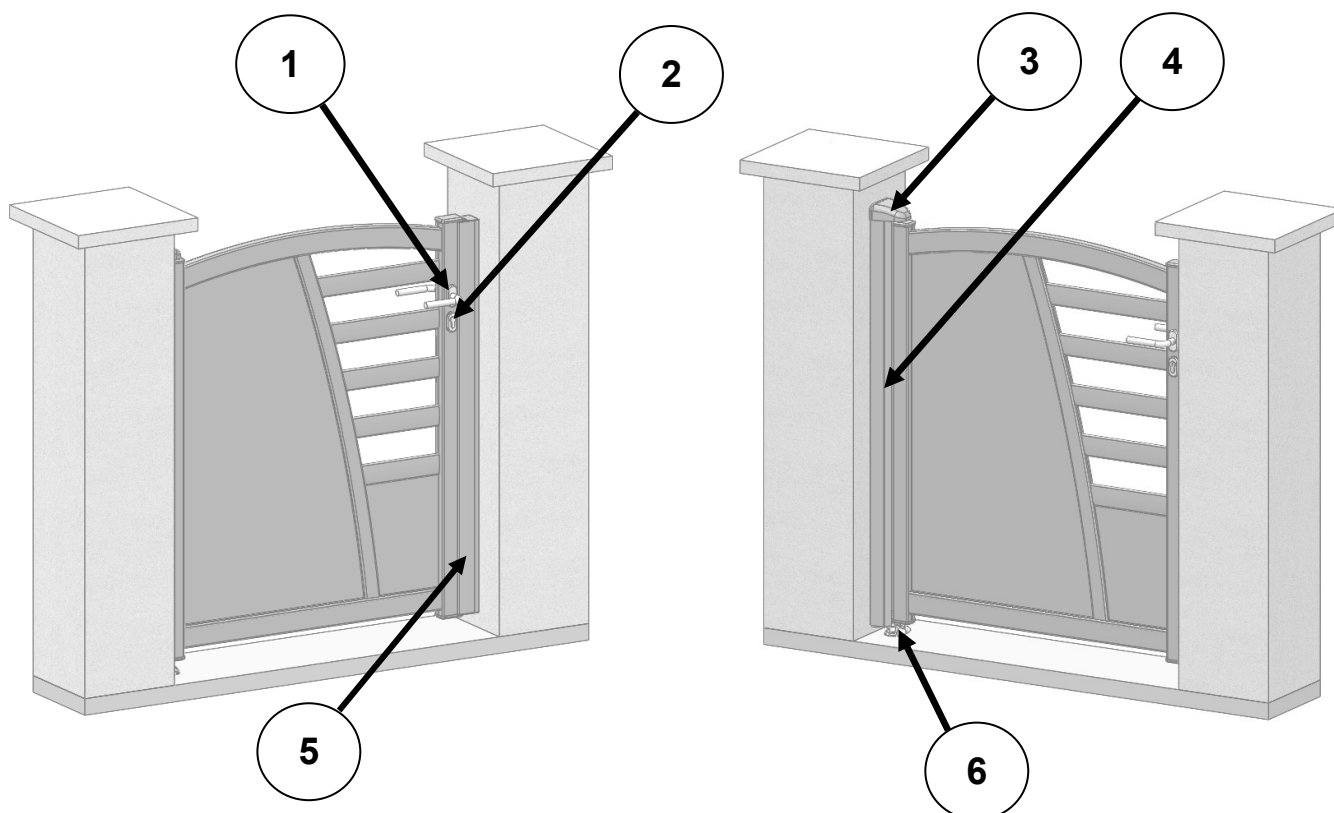
Vérifier périodiquement le bon fonctionnement et réparer si nécessaire. (Voir le paragraphe conseil d'entretien).

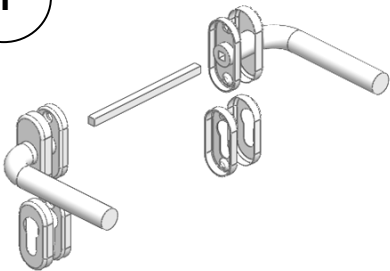
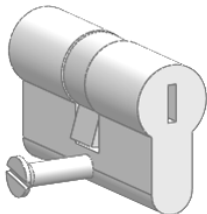
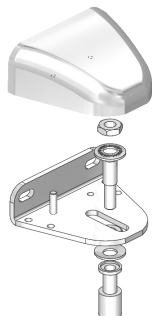
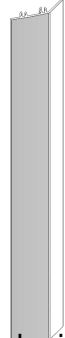
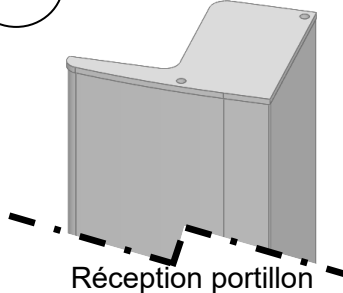
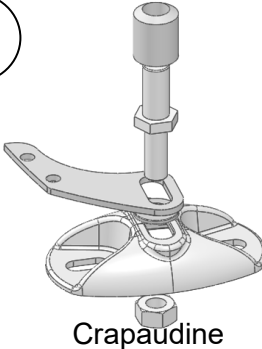
Le portillon présenté comme exemple dans cette notice est un *gauche poussant côté extérieur propriété*. Les schémas ne sont pas contractuels.

3. DESCRIPTIF TECHNIQUE D'INSTALLATION

3.1 Composition de l'équipement

Deux vues différentes
(extérieur propriété)



<p>1</p>  <p>Béquilles + visserie</p>	<p>2</p>  <p>Cylindre</p>	<p>3</p>  <p>Gond</p>
<p>4</p>  <p>Cache jour</p>	<p>5</p>  <p>Réception portillon</p>	<p>6</p>  <p>Crapaudine</p>

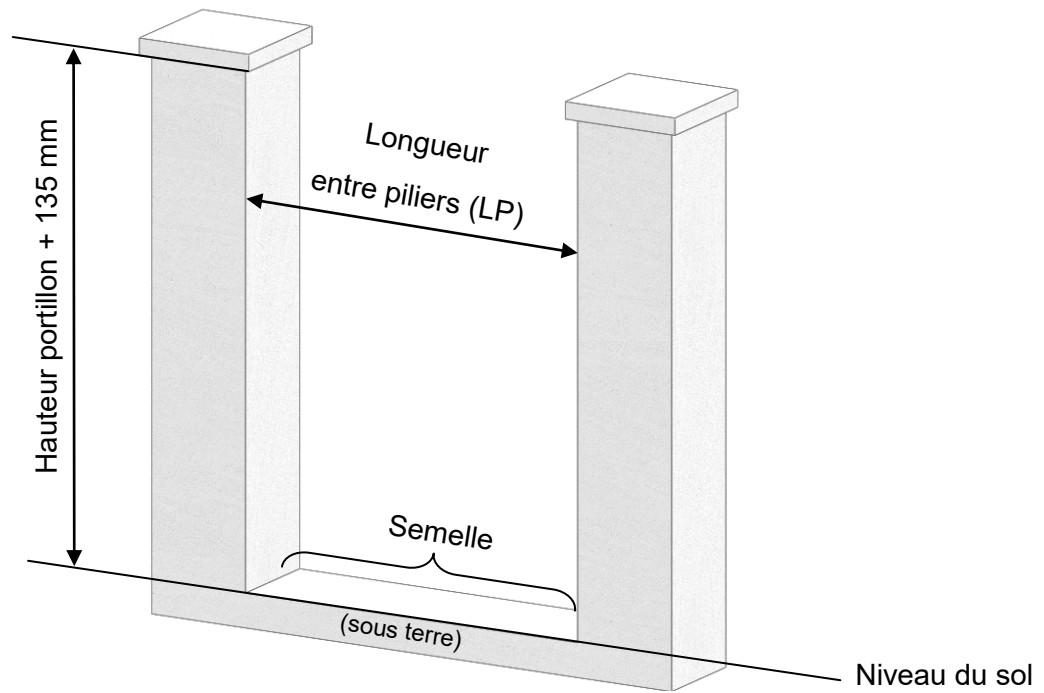
3.2 Mise en situation maçonnerie

La longueur entre piliers doit être plus importante que la longueur de votre portillon.



Prévoir une semelle et des piliers en béton armé.

La semelle doit être parfaitement horizontale, les piliers d'aplombs et parallèles.



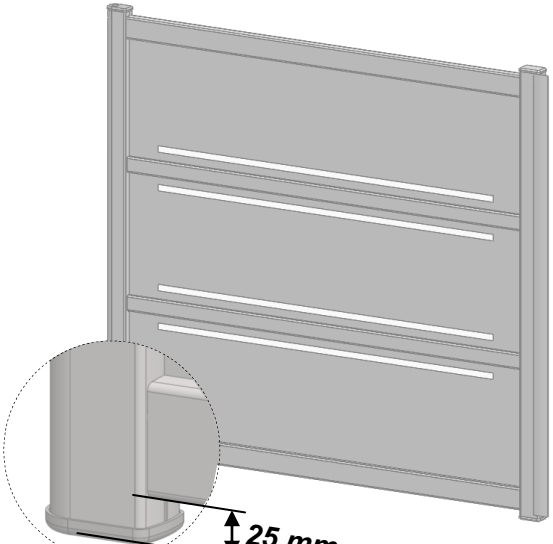
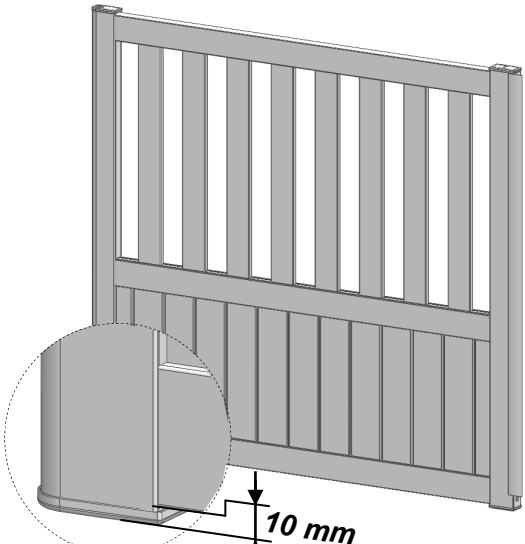
Une bonne infrastructure permet une pose facile et une meilleure longévité du portillon !

4. POSE DU PORTILLON

4.1 Préalable de pose

Cette notice est conçue pour plusieurs gammes de portillons (**Déco, Contemporain & Aspect bois**), pour les différencier il faut regarder le bas des montants : la section et le débordement du profil ne sont pas les mêmes (voir figures ci-dessous).

La hauteur de calage lors de la pose est définie par le modèle de votre portillon (Cf : chap 4.4).

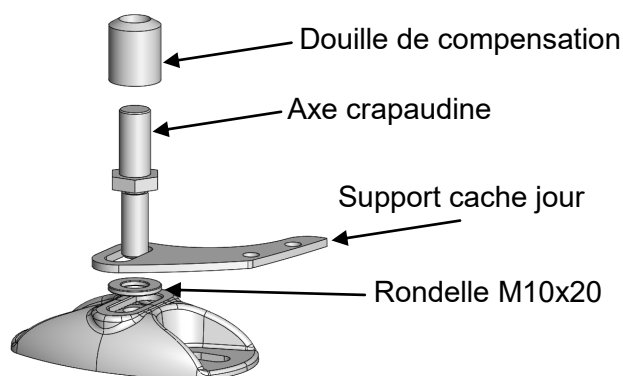
Profil d'un portillon Déco	Profil d'un portillon Contemporain & Aspect bois
<p data-bbox="188 566 703 600">Dimension du montant 70 mm x 45 mm</p>  <p data-bbox="145 1160 746 1193">Nécessite des cales de 60 mm (Cf : chap 4.4)</p>	<p data-bbox="888 566 1404 600">Dimension du montant 85 mm x 45 mm</p>  <p data-bbox="847 1160 1449 1193">Nécessite des cales de 45 mm (Cf : chap 4.4)</p>

4.2 Assemblage de la crapaudine

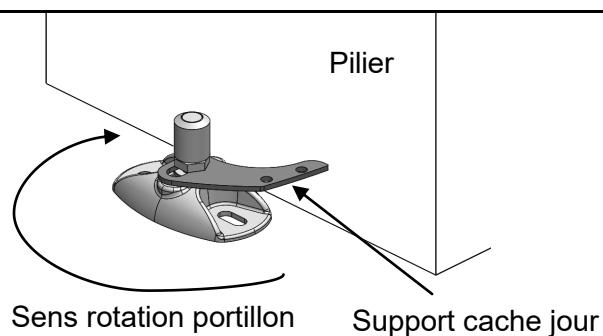
Assembler la crapaudine. L'emplacement de la crapaudine sera déterminé lors de la pose du portillon (Cf : chap. 4.4).

Poser la crapaudine au sol, le support cache jour doit être orienté en direction du pilier

Elle sera fixée après le calage du portillon.



Attention au sens, cache jour de gauche et cache jour de droite.

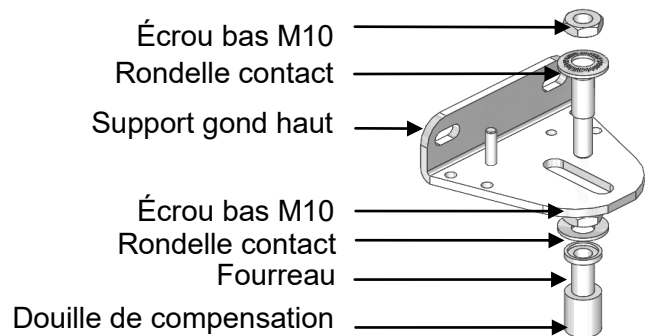


4.3 Assemblage du gond

Assembler l'écrou bas M10 et la rondelle « contact » de la partie supérieure sur l'axe fileté.

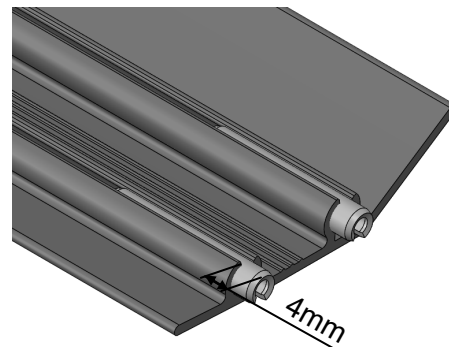
Présenter l'axe dans la rainure puis assembler les autres éléments du gond comme indiqué sur la figure ci-contre.

Les caches jour seront mis en place après la fixation des gonds sur les piliers.

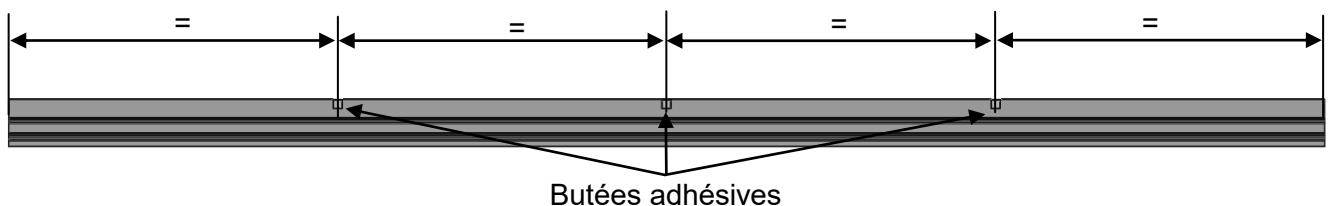
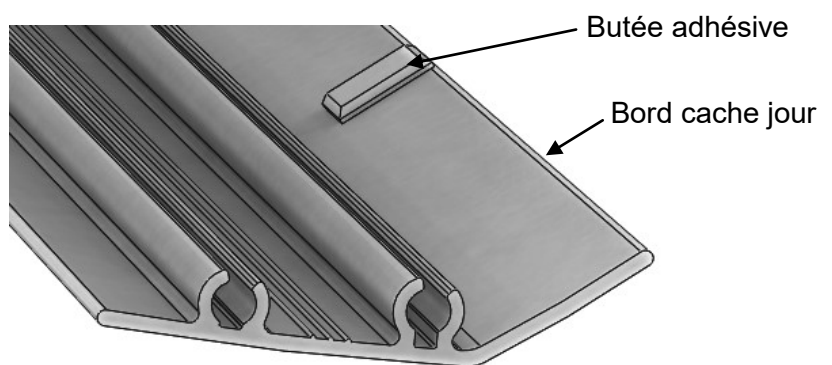


4.4 Préparation du cache jour

Insérer à une extrémité du cache jour (à l'aide d'un marteau) les deux goupilles inox, laisser minimum 4mm dépasser.



Répartissez et collez les 3 butées adhésives 13x13mm transparente au bord du cache jour afin d'éviter les désagréments sonores dû au vent.

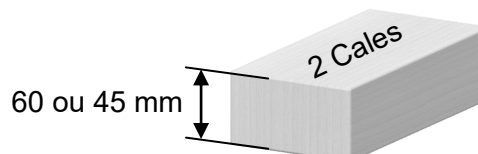
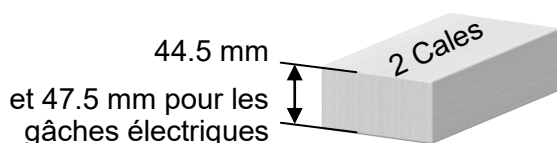


4.5 Mise en place du portillon

Lors de la pose du portillon prenez garde au sens d'ouverture



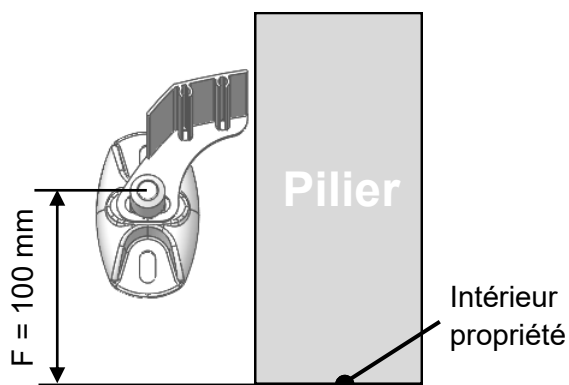
Pour la pose du portillon vous devez vous équiper des éléments suivants :



Les caches jours sont fragiles et peuvent facilement se déformer, éviter qu'ils subissent des chocs pendant la pose du portillon

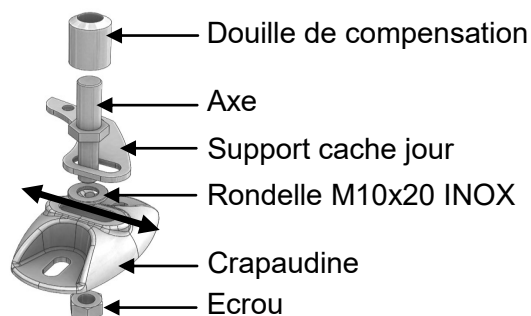
Dans le cas d'un portillon motorisé ou en prévention de l'être, positionner la crapaudine de manière à ce que l'axe de la crapaudine (**F**) soit à 100 mm du côté intérieur propriété (voir figure ci-contre).

Si besoin, une fois la crapaudine fixée, se servir des oblongs pour obtenir un réglage plus minutieux.



Pour le réglage du support cache jour dévisser légèrement l'axe de la crapaudine puis positionner le support dans la position voulue

Resserrer l'ensemble une fois le réglage effectué.



Mettre en position le portillon sur la crapaudine puis caliez-le.

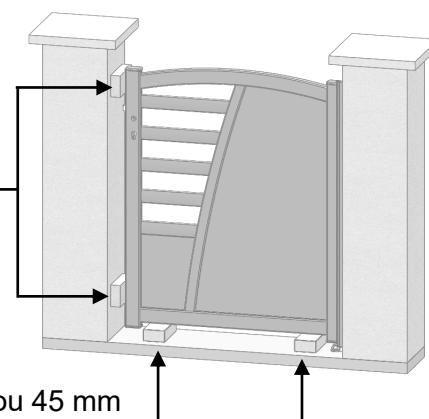
Ceci permet de bloquer le portillon en conservant les jeux nécessaires à son bon fonctionnement.

Le portillon doit être d'aplomb.

Contrôler le **niveau** du portillon et modifier légèrement le calage si nécessaire

Maintenir le portillon bloqué dans sa position

Cales de 44.5 mm (côté gâche) et 47.5 mm pour les gâches électriques



Cales de 60 ou 45 mm

Une fois le portillon bien positionné mettre en place le gond sur le montant en suivant les étapes ci-dessous :

- Visser (mettre en contact sans bloquer) le cache jour à l'aide des vis M5.5 x 25 sur le support gond haut tout en positionnant la douille de compensation dans l'embout de montant (voir ci-contre).

- Repérer l'emplacement de fixation de la crapaudine (sol) et du gond (pilier).

- Retirer le gond (dévisser le cache jour) et le portillon.

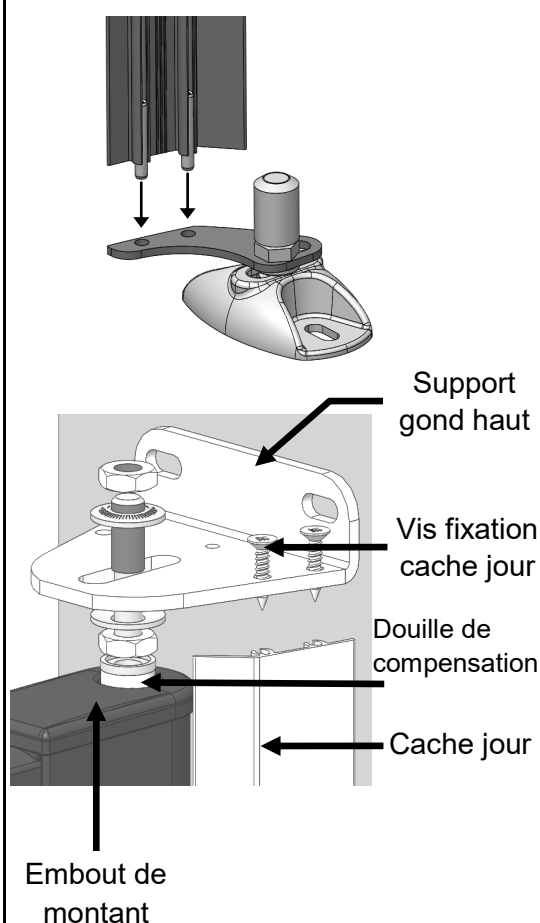
- Percer les emplacements précédemment repérés (gond et crapaudine). Le diamètre de perçage dépend de votre type de fixation.

- Fixer la crapaudine au sol (fixations non fournies, à adapter suivant la nature du support).

- Repositionner le portillon, caliez-le puis bloquez-le (refaire tous les contrôles de niveau).

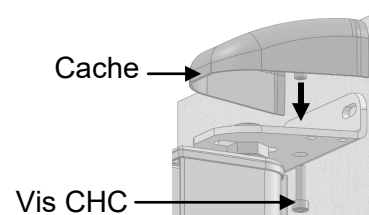
- Visser le cache jour au gond. Fixer le gond au pilier (fixations non fournies, à adapter suivant la nature du support).

- Contrôler l'aplomb, si besoin les oblongs du gond et de la crapaudine peuvent permettre un léger réglage de l'ensemble.

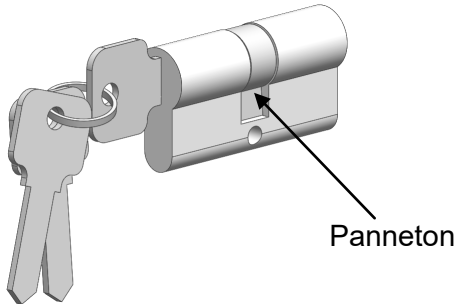

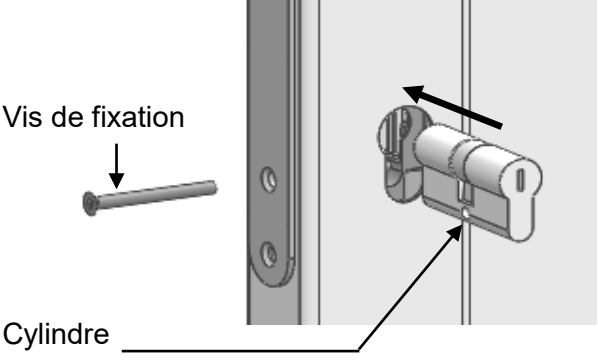
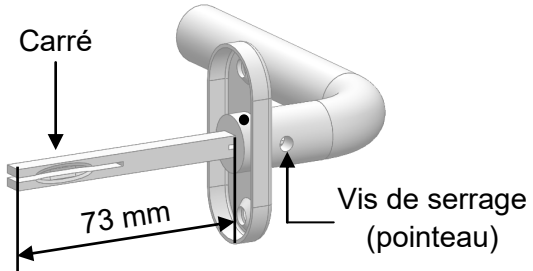
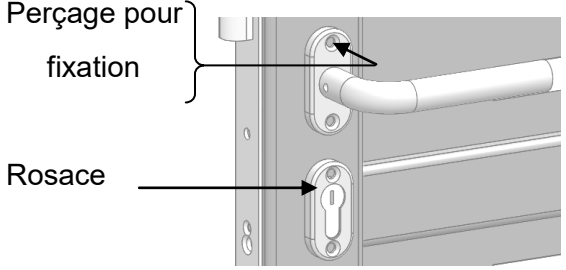
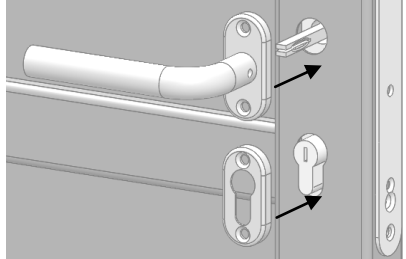
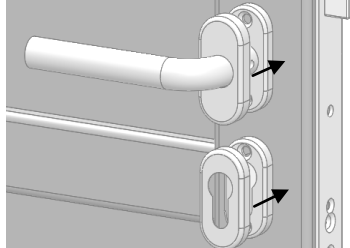


Pensez à vérifier les serrages et la bonne tenue de l'ensemble.

Fixer le cache, à l'aide de la vis CHC, sur le support gond haut. (nous préconisons l'utilisation d'une clef allen à boule).



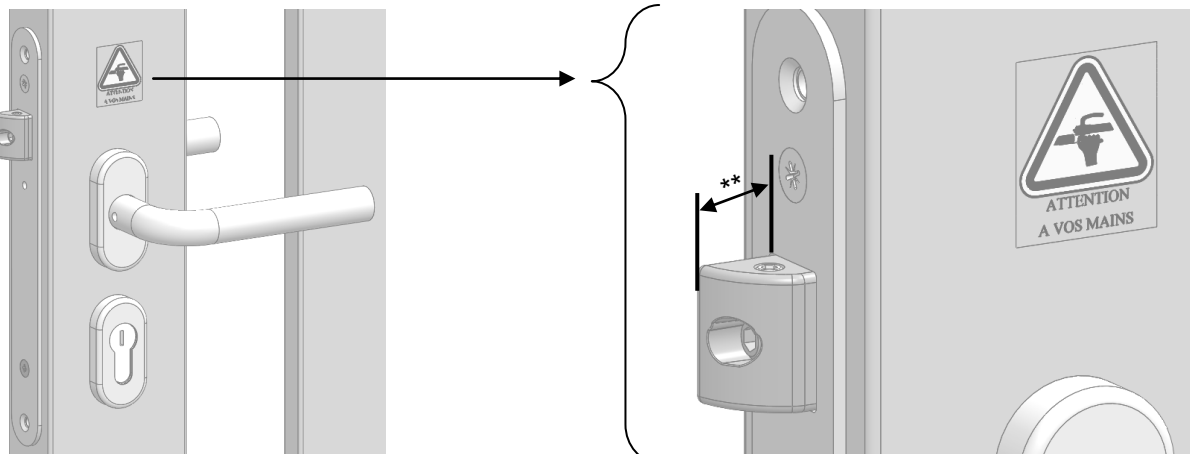
4.6 Montage de l'ensemble serrure

<p>Pour insérer le cylindre, introduisez une clef et tournez-la jusqu'à aligner le panneton au reste du cylindre.</p>	 <p>Panneton</p>
<p> Garder le panneton en position jusqu'à la mise en place de la vis de fixation.</p> <p>Une fois en position, fixer le cylindre à l'aide de la vis tête fraisée fournie (visser la vis, la bloquer seulement après avoir fixé les béquilles).</p>	 <p>Vis de fixation</p> <p>Cylindre</p>
<p>Fixer le carré dans la béquille à l'aide de la vis pointeau. Monter l'évidement, présent sur le carré, du côté de la vis de serrage. Pour que sa fixation soit idéale le carré doit sortir de 73 mm de la béquille.</p> <p>Graisser la béquille pour qu'elle s'actionne sans résistance (au niveau du point noir ci-contre)</p>	 <p>Carré</p> <p>73 mm</p> <p>Vis de serrage (pointeau)</p>
<p>Positionner l'ensemble précédemment monté dans la serrure. Mettre en place la rosace au niveau du cylindre.</p> <p>Fixer les pièces au portillon avec les vis 3.9 x 19 auto perceuse fournies.</p>	 <p>Perçage pour fixation</p> <p>Rosace</p>
<p>Sur le même principe que l'étape précédente fixer la béquille (graisée) et la rosace de l'autre côté du portillon.</p> <p>Penser à visser la vis pointeau.</p>	
<p>Pour finir mettre en place les enjoliveurs pour cacher les vis de fixations.</p> <p>Veiller à bien les clipser sur leurs supports.</p> <p>Bloquer le cylindre à l'aide de la vis tête fraisée</p>	



Par mesure de sécurité pour les utilisateurs, vous devez coller l'autocollant d'avertissement fourni dans l'équipement au-dessus des béquilles (côté extérieur).

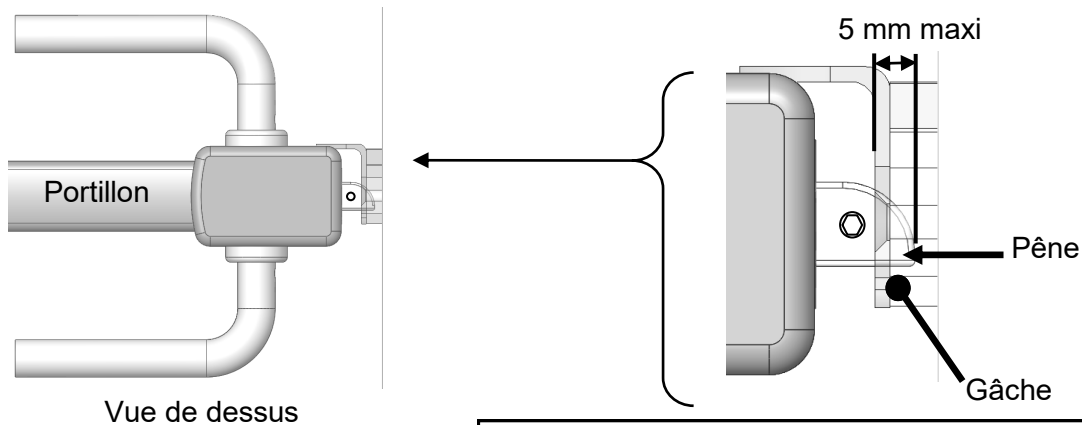
Le pêne est par défaut, réglé en position minimum (15mm), il est impératif de ne pas essayer de descendre en dessous de cette limite (risque de détériorer la serrure).




**Réglage pêne : 15 mm mini

4.7 Réglage de l'ensemble serrure et gâche

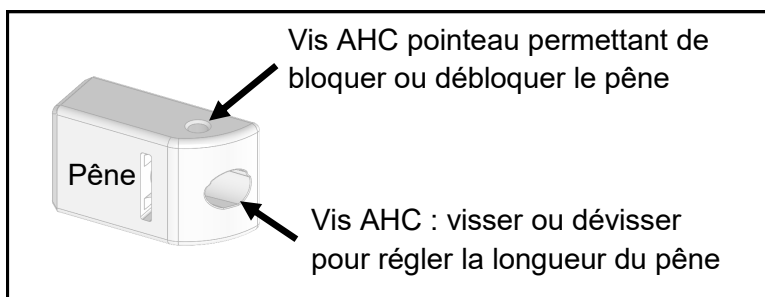
Si besoin, régler le pêne à l'aide des vis.

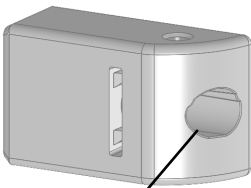
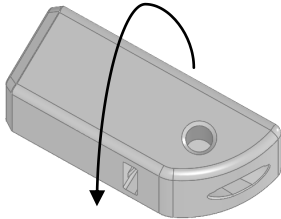
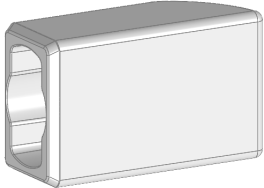



Vue de dessus

 Si besoin, un changement d'orientation du pêne est possible ; procéder comme indiqué ci-dessous.

En cas d'automatisation, retirer le pêne.



Débloquer le pêne et dévisser complètement la vis de réglage	Faites faire un demi tour au pêne	Revissez la vis de réglage, réglez et bloquez l'ensemble
 <p>Vis de réglage</p>		

 Contrôler le serrage des vis du pêne (un mauvais serrage peut entraîner un blocage de celui-ci en position fermé). En cas de blocage, manipuler le pêne à la main pour le faire sortir puis resserrer la vis AHC pointeau.

4.8 Mise en place de la réception portillon

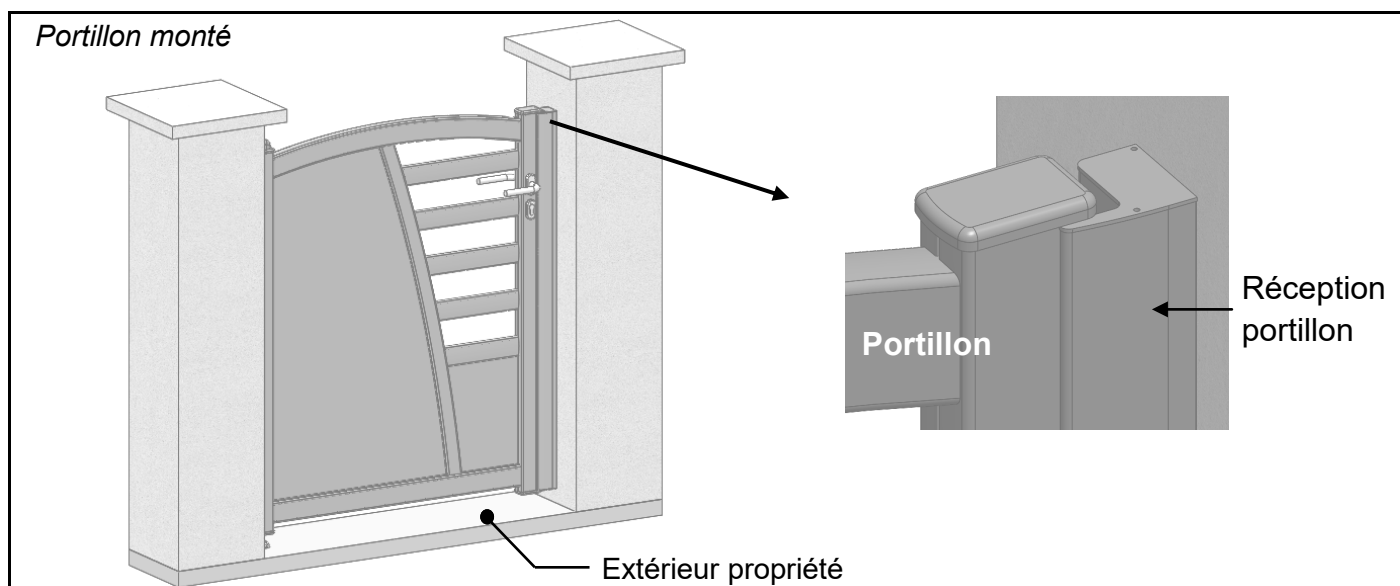
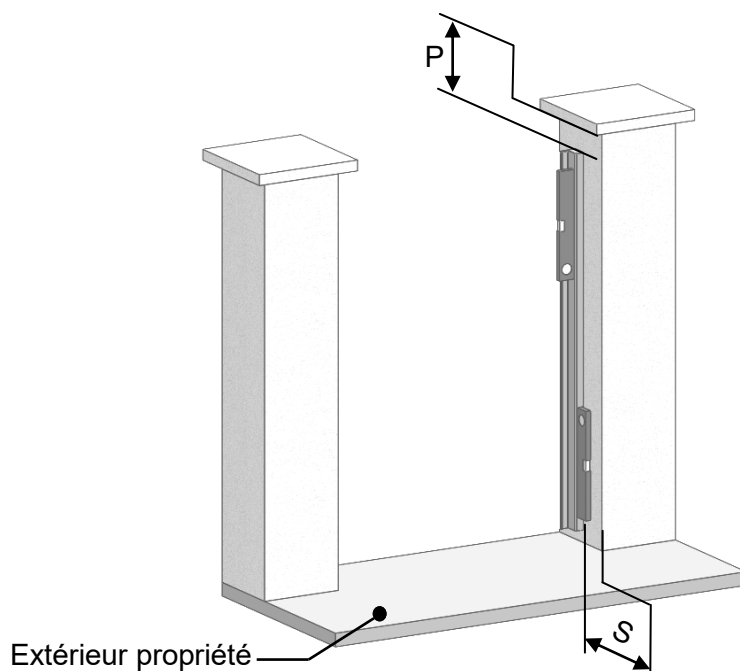
Placer votre réception portillon en fonction du pêne de la serrure (il doit rentrer parfaitement dans l'usinage de poteau). Ajuster les cotes S & P et repérer l'emplacement de la réception. Vous pouvez utiliser un fil à plomb ou un niveau pour assurer son aplomb.

Une fois l'ensemble en place, percer puis visser le poteau contre le pilier (les vis de fixations ne sont pas fournies, elles sont à adapter suivant la nature de votre pilier).

Clipser les bouchons D12 sur les perçages du poteau pour cacher les vis de fixations.

Pour l'alimentation d'une gâche électrique, suivre les instructions du tableau ci-dessous (possibilité de câbler en alternatif ou continu). Ces gâches ne doivent pas être alimentées en permanence, vous devez utiliser un interrupteur. Utiliser des fils souples «spécial extérieur».

	Intensité courant alternatif (AC) en mA	Intensité courant continue (DC) en mA
12 V	-	400
24 V	330	-



5. CONSEIL D'ENTRETIEN

Votre produit en aluminium doit être nettoyé 2 à 4 fois par an avec de l'eau, une éponge qui ne raye pas et un savon neutre (pH entre 5 et 8). Dans le cas où votre produit aluminium aurait des taches ou des grosses salissures, vous pouvez employer un solvant de type pétrole désaromatisé, white spirit, suivi d'un essuyage avec un chiffon doux et absorbant. Nous préconisons fortement l'utilisation de la mousse **COFRECO** pour l'entretien quotidien de votre portillon.

Vérifier régulièrement l'état ainsi que le bon fonctionnement du portillon et de ses accessoires (serrage des fixations, scellement...).

Vérifier la bonne fixation des crochets une fois tous les deux ans afin de prévenir tout phénomène d'arrachement.

Graisser les axes de pivot deux fois par an. En cas de doute, faites appel à un professionnel.

NB : Interdiction de boucher les extrémités basses des éléments des portails, portillons ou clôtures pour éviter tout risque d'éclatement des profils dus au gel.

 **Interdiction de fixer la motorisation du portail sur tôles ou les lames de remplissage.**
Nous ne prenons en charge aucune garantie ni responsabilité. 

6. GARANTIE

Nos produits sont garantis contre tout vice de fabrication durant 2 ans : notre garantie comprend uniquement l'échange des parties détériorées sans aucune autre contrepartie (indemnité, frais de remplacement, transport).

La garantie ne s'applique pas aux pièces d'usure : pièce de roulement, serrure et butée, excepté la première année.

Cette garantie ne couvre pas les aléas causés par une négligence, à des chocs occasionnels ou accidentels ou des éclats dus à d'autres influences extérieures (transport etc...).

Toute garantie est exclue en cas d'altération de la peinture résultant des UV et/ou de la pollution.

La garantie ne s'applique pas au remplacement ni aux réparations qui résulteraient de l'usure normale du produit, du non respect des instructions de protection ou de dégradation causés par un défaut d'entretien ou une utilisation incorrecte.

Déclaration des Performances (DoP)

N° 0002 / RPC / 2018

- Code d'identification unique du produit type : **CONTEMPORAIN, ASPECT BOIS, TRADITION REVISITEE 85x45**
- Numéro de type, de lot ou de série ou tout autre élément permettant l'identification du produit de construction, conformément à l'article 11, paragraphe 4 : **Voir marquage CE**
- Usage prévu du produit de construction, conformément à la spécification technique NF EN 13241-1 : 2003+A1 : 2011.
Portail battant ou coulissant motorisé ou manuel, prévu pour les zones accessibles aux personnes et permettant l'accès en toute sécurité de véhicules accompagnés ou conduits par des personnes dans des locaux résidentiels.
- Nom, raison sociale et adresse de contact du fabricant, conformément à l'article 11, paragraphe 5 :
COFRECO SA, route de Lausanne BP169 25303 PONTARLIER Cedex
- Nom et adresse du mandataire : **NON APPLICABLE**
- Systèmes d'évaluation et de vérification de la constance des performances : **SYSTEME 3**
- Identification de l'organisme notifié, tâche et certificats délivrés pour les produits couverts par une norme harmonisée.
L'organisme de contrôle notifié, NB 0679 Centre Scientifique et Technique du Bâtiment a réalisé des essais type selon le système 3
Rapport technique N° : BV18-1252 A à D **Rapport technique N° :BV07-312-D**
Rapport technique N° : BV07-312-C **Rapport technique N° :BV13-245 A à D**
- Cas des produits couverts par une évaluation technique européenne : **NON APPLICABLE**
- Performances déclarées :

Caractéristiques essentielles	Performances (NPD = Performance Non Déterminer)	Spécifications techniques harmonisées
Etanchéité à l'eau	NPD	
Dégagement de substances dangereuses	NPD	
Résistance à la charge due au vent	NPD	
Résistance thermique	NPD	
Perméabilité à l'air	NPD	
Ouverture en toute sécurité	Réussie	NF EN 13241-1 : 2003 + A1 : 2011
Définition de la géométrie des composants du verre	NPD	
Résistance mécanique et stabilité	Réussie	NF EN 13241-1 : 2003 + A1 : 2011
Efforts de fonctionnement (pour les portails motoriser)	Réussie	NF EN 13241-1 : 2003 + A1 : 2011
Durabilité de l'étanchéité à l'eau, de la résistance thermique et de la perméabilité à l'air par rapport à la dégradation	NPD	

- Les performances du produit identifié aux points 1 et 2 sont conformes aux performances déclarées indiquées au point 9 et sont conforme, si le produit est équipé des motorisations précédemment mentionnées BLIZZARD 24 V, MARENTEC COMFORT 860, COM-PAS 24V, TWIST 200, ROLLER 24V. La présente déclaration des performances est établie sous la seule responsabilité du fabricant identifié au point 4.

Signé pour le fabricant et en son nom par : **Cyril SCHELL, responsable qualité**

Pontarlier, le 02 Octobre 2018

Signature :



Déclaration des Performances (DoP)

N° 0001 / RPC / 2018

- Code d'identification unique du produit type : **DECO, ASPECT BOIS, TRADITION REVISITEE 70x45**
- Numéro de type, de lot ou de série ou tout autre élément permettant l'identification du produit de construction, conformément à l'article 11, paragraphe 4 : **Voir marquage CE**
- Usage prévu du produit de construction, conformément à la spécification technique NF EN 13241-1 : 2003+A1 : 2011.
Portail battant ou coulissant motorisé ou manuel, prévu pour les zones accessibles aux personnes et permettant l'accès en toute sécurité de véhicules accompagnés ou conduits par des personnes dans des locaux résidentiels.
- Nom, raison sociale et adresse de contact du fabricant, conformément à l'article 11, paragraphe 5 :
COFRECO SA, route de Lausanne BP169 25303 PONTARLIER Cedex
- Nom et adresse du mandataire : **NON APPLICABLE**
- Systèmes d'évaluation et de vérification de la constance des performances : **SYSTEME 3**
- Identification de l'organisme notifié, tâche et certificats délivrés pour les produits couverts par une norme harmonisée.
L'organisme de contrôle notifié, NB 0679 Centre Scientifique et Technique du Bâtiment a réalisé des essais type selon le système 3
Rapport technique N° : BV18-1252-A à D Rapport technique N° :BV07-312-D
Rapport technique N° : BV07-312-C Rapport technique N° :BV13-245 A à D
- Cas des produits couverts par une évaluation technique européenne : **NON APPLICABLE**
- Performances déclarées :

Caractéristiques essentielles	Performances (NPD = Performance Non Déterminer)	Spécifications techniques harmonisées
Etanchéité à l'eau	NPD	
Dégagement de substances dangereuses	NPD	
Résistance à la charge due au vent	NPD	
Résistance thermique	NPD	
Perméabilité à l'air	NPD	
Ouverture en toute sécurité	Réussie	NF EN 13241-1 : 2003 + A1 : 2011
Définition de la géométrie des composants du verre	NPD	
Résistance mécanique et stabilité	Réussie	NF EN 13241-1 : 2003 + A1 : 2011
Efforts de fonctionnement (pour les portails motoriser)	Réussie	NF EN 13241-1 : 2003 + A1 : 2011
Durabilité de l'étanchéité à l'eau, de la résistance thermique et de la perméabilité à l'air par rapport à la dégradation	NPD	

- Les performances du produit identifié aux points 1 et 2 sont conformes aux performances déclarées indiquées au point 9 et sont conforme, si le produit est équipé des motorisations précédemment mentionnées BLIZZARD 24 V, MARENTEC COMFORT 860, COMPAS 24V, TWIST 200, ROLLER 24V. La présente déclaration des performances est établie sous la seule responsabilité du fabricant identifié au point 4.

Signé pour le fabricant et en son nom par : **Cyril SCHELL, responsable qualité**

Pontarlier, le 02 Octobre 2018

Signature :



7. FICHE DE SUIVI (ENTRETIEN, MODIFICATIONS, MAINTENANCE)

Descriptif	Date	Nom et signature de l'intervenant