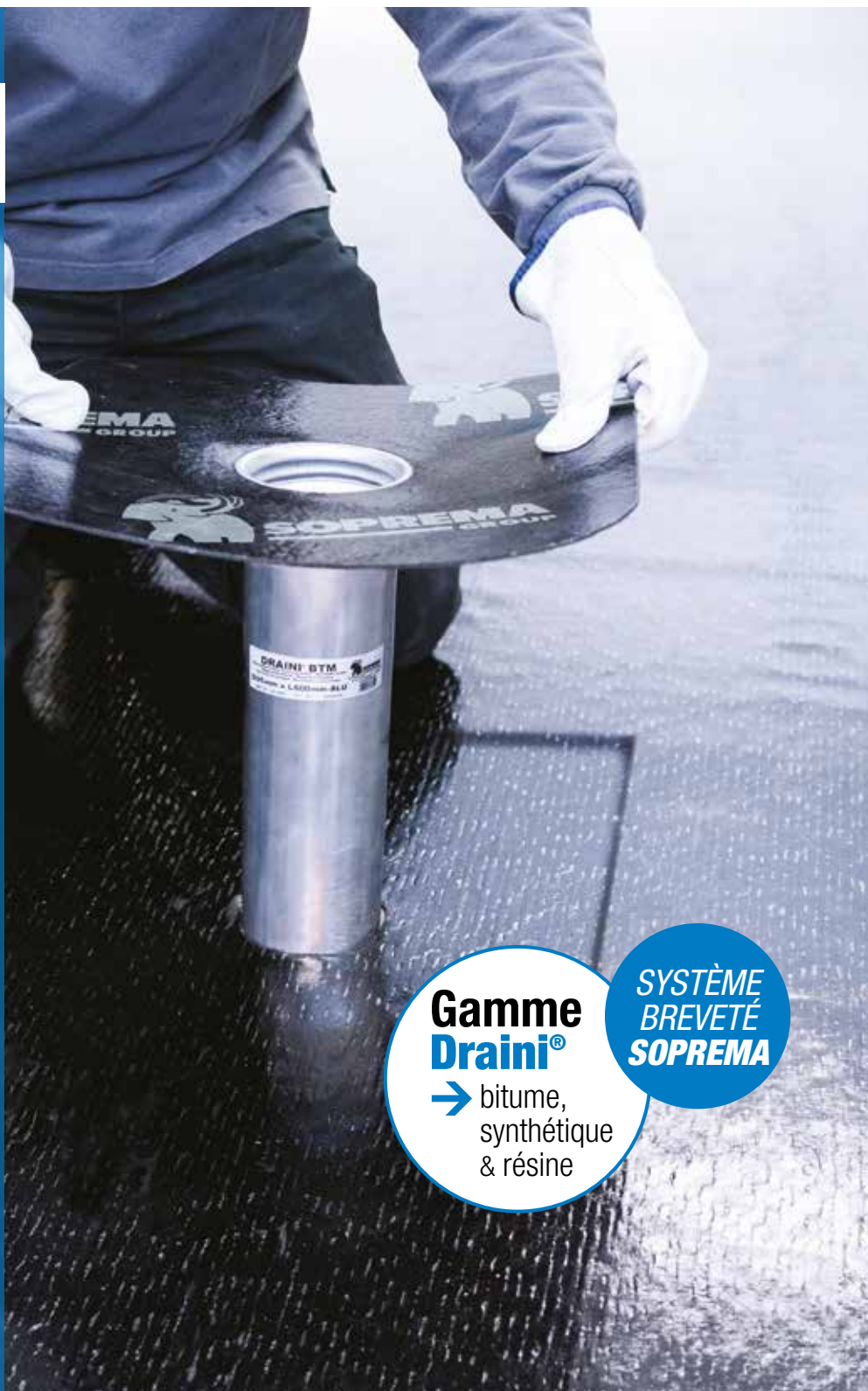


skywater®



**Gamme
Draini®**

→ bitume,
synthétique
& résine

**SYSTÈME
BREVETÉ
SOPREMA**

SOLUTIONS
DE GESTION
DES EAUX PLUVIALES

DRAINI®



DRAINI®

Draini® est une gamme de solutions d'Évacuation des Eaux Pluviales (EEP) à haute performance destinée aux toitures-terrasses.



LA GESTION DES EAUX PLUVIALES, UNE OBLIGATION ET UN ENJEU D'ACTUALITÉ

Afin de répondre aux objectifs de maîtrise des eaux pluviales des collectivités, **SOPREMA** a développé une offre complète pour la gestion des eaux en toiture : **Skywater®**.

skywater®

Pour en savoir plus sur les solutions **Skywater®**, téléchargez la documentation sur **soprema.fr**.



CONCEPTION SPÉCIFIQUE

- La longueur de 600 mm des moignons des **Draini® Droites** BTM (bitume) et **Flag** (synthétique) est spécialement adaptée aux fortes épaisseurs d'isolation.



FIABILITÉ EXCEPTIONNELLE

- Les platines de la gamme **Draini®** garantissent une homogénéité totale à la soudure avec l'étanchéité de la partie courante.
- Aucune découpe des angles de la platine n'est à réaliser.



RESPECT DE L'ENVIRONNEMENT

La gamme **Draini®** se démarque des fabrications traditionnelles en plomb par ses composants inoffensifs pour l'Homme et pour l'environnement.



FLEXIBILITÉ ET SOUPLESSE

- Les systèmes **Draini®** s'adaptent à tous les supports et aux formes complexes.

Cette caractéristique est notamment appréciable lorsque les naissances d'eau pluviale sont difficiles d'accès ou que leur positionnement est contraignant.



SOLIDITÉ

- L'usinage de l'évacuation confère aux systèmes **Draini®** une résistance élevée aux chocs.



SÉCURITÉ

- L'étanchéité du sertissage de chaque **Draini®** est vérifiée sous dépression.
- La traçabilité du dispositif est assurée par une étiquette indélébile apposée sur le tube.

DRAINI®, UNE GAMME COMPLÈTE

POUR TOUS LES TYPES D'ÉTANCHÉITÉ :
BITUMINEUSE, SYNTHÉTIQUE ET RÉSINE

SYSTÈME BREVETÉ SOPREMA

→ Largeur de bague réduite

**ARMATURE
250 GR**

**SYNTHÉTIQUE
PVC & TPO**

**COMPATIBLE
PU & PMMA**



**Gagnez du temps sur le chantier
avec les EEP Draini®.**

Aucune application d'EIF
(Enduit d'Imprégnation à Froid).

Assurez la qualité de vos chantiers.

Draini® : une étanchéité parfaite,
une résistance élevée aux chocs
et sans de risque de déformation.

DRAINI®, UNE GAMME COMPLÈTE



Longueur standard **600 mm** pour les EEP droites **BTM (bitume)** et **Flag (synthétique)***

Longueur standard **400 mm***



Draini® Droite BTM Alu
Ø → **50, 63, 75, 85, 90, 95, 100, 110, 115, 120, 125, 145, 155, 195**

Draini® Droite Flag TPO Alu & Draini® Droite Flag PVC Alu
Ø → **63, 85, 95, 120, 145, 155, 195**

Draini® Alsan®
Ø → **50, 63, 75, 95**

Longueur variable selon la dimension du tronconique



Draini® Tronco BTM Alu
Ø → **80/160, 95/190, 120/240, 145/290, 195/390**

Draini® Tronco Flag TPO Alu & Draini® Tronco Flag PVC Alu
Ø → **80/160, 95/190, 120/240, 145/290, 195/390**

*Longueurs possibles de 400 à 800 mm sur commande et condition de volume.

SOLUTIONS ET PRODUITS POUR TERRASSES À RÉTENTION D'EAU TEMPORAIRE

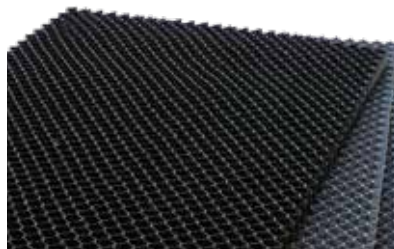


Les solutions **SOPREMA** pour gérer les eaux pluviales en toiture : rétention, stockage et évacuation différée.

→ Téléchargez la documentation **Skywater®** sur soprema.fr.

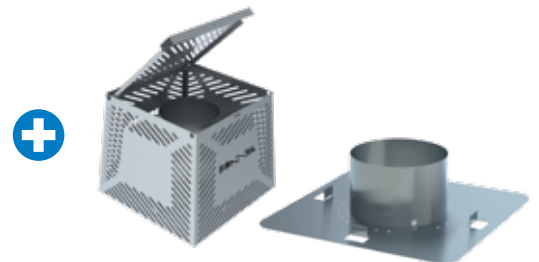


Retentio®, le système de rétention temporaire des eaux de pluie



Retentio® est un procédé complet de stockage temporaire des eaux pluviales en toiture. Les surfaces de toitures-terrasses horizontales équipées du système **Retentio®** collectent et régulent l'eau de manière optimum.

Slowli®, une évacuation continue mais régulée



Slowli® est un limiteur de débit des eaux en toiture destiné à réguler leur débit en amont des réseaux d'assainissement. Il fonctionne seul ou combiné avec d'autres produits de la gamme **Skywater®** de **SOPREMA**. Le système **Slowli®** limite l'engorgement des réseaux d'assainissement en cas de fortes pluies.

CAS D'UNE ÉTANCHÉITÉ BITUMINEUSE*

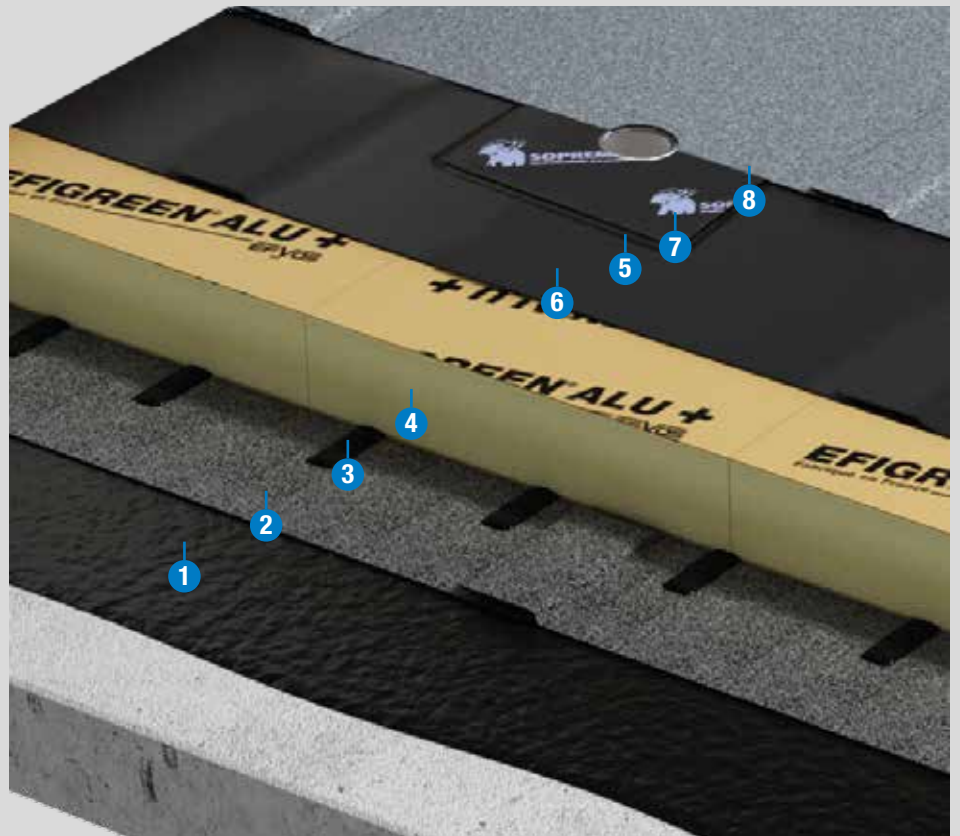
Exemple de mise en œuvre sur élément porteur en maçonnerie avec revêtement d'étanchéité bicouche élastomère SBS autoprotégé de **SOPREMA**.

- 1- Primaire
- 2- Pare-vapeur
- 3- Colle
- 4- Isolant type **Efigreen® Alu +**
- 5- Décaissé réalisé dans l'isolant
- 6- 1^{ère} couche d'étanchéité de **SOPREMA**
- 7- Platine de la **Draini® BTM Alu** soudée sur la première couche d'étanchéité.
- 8- 2^{ème} couche d'étanchéité de **SOPREMA**



Les indispensables

- Langue de chat
- Chalumeau
- Canne d'étancheur
- Gants de sécurité
- Lunettes de protection



MISE EN ŒUVRE*



- 1- Insérer l'EEP **Draini®**** dans la réservation après avoir posé la 1^{ère} couche d'étanchéité.



- 2- Plier la platine en portefeuille.



- 3- Souder la platine sur la 1^{ère} couche d'étanchéité.



- 4- Conforter à la langue de chat les soudures de la platine avec la 1^{ère} couche d'étanchéité.



- 5- Mettre en œuvre la deuxième couche d'étanchéité par thermo-soudure en recouvrant totalement la naissance **Draini®**.



- 6- Après avoir laissé refroidir quelques instants le revêtement d'étanchéité, découper soigneusement le trou de l'EEP avec une langue de chat.

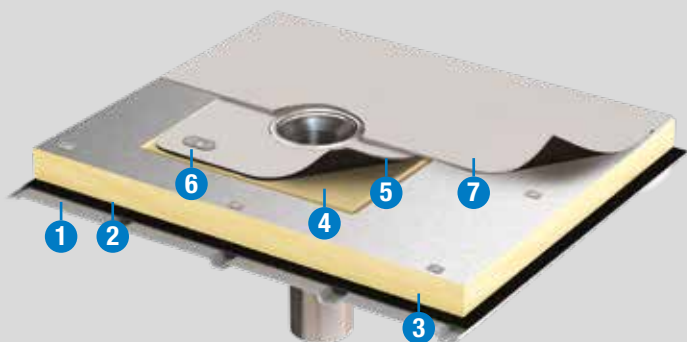
*Autres cas : se référer à la documentation technique sur www.soprema.fr.

** Dans ce cas, **Draini® Droite BTM Alu**.

CAS D'UNE ÉTANCHÉITÉ SYNTHÉTIQUE*

Exemple d'une membrane non feutrée en sous-face

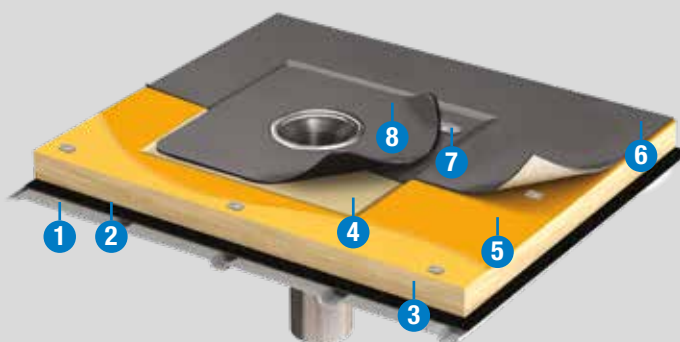
Pour une membrane non feutrée en sous-face, l'étanchéité de partie courante se soude sur la platine **Draini® Flag TPO Alu** ou **Draini® Flag PVC Alu**.



- 1- Élément porteur
- 2- Pare-vapeur (si nécessaire)
- 3- Isolation fixé mécaniquement
- 4- Décaissé réalisé dans l'isolant
- 5- **Draini® Flag TPO Alu** ou **Draini® Flag PVC Alu** fixé mécaniquement sur l'isolant
- 6- Fixations mécaniques (x4) de la platine **Draini® Flag TPO Alu** ou **Draini® Flag PVC Alu**
- 7- Revêtement d'étanchéité de partie courante :
 - en **TPO** : **Flagon® EP/PR** ou **EP/PV**
 - en **PVC** : **Flagon® SV** ou **SR**

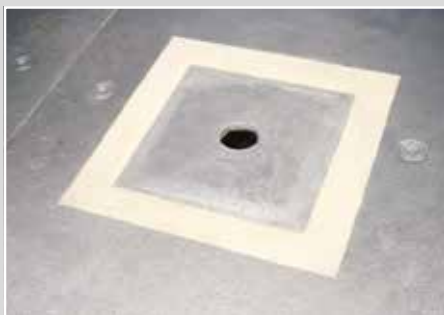
Exemple d'une membrane feutrée en sous-face

Dans le cas d'une membrane feutrée, la naissance **Draini® Flag TPO Alu** ou **Draini® Flag PVC Alu** se soude sur l'étanchéité.



- 1- Élément porteur
- 2- Pare-vapeur (si nécessaire)
- 3- Isolation fixé mécaniquement ou collé selon le complexe
- 4- Décaissé réalisé dans l'isolant
- 5- **Flexocol A89** selon le complexe
- 6- Revêtement d'étanchéité de partie courante :
 - en **TPO** : **Flagon® EP/PV-F** ou **EP/PR-F**
 - en **PVC** : **Flagon® SFc** ou **Flagon® SRF**
- 7- Fixations mécaniques (x4) de la membrane au plus près de la réservation
- 8- **Draini® Flag TPO Alu** ou **Draini® Flag PVC Alu** soudée sur la membrane feutrée de partie courante

MISE EN ŒUVRE*



1- Réaliser un décaissé dans l'isolant.



2- Insérer **Draini® Flag** dans la réservation après avoir installé la membrane d'étanchéité, uniquement dans le cas de membrane feutrée.



3- Fixer mécaniquement la platine **Draini® Flag**. Une fixation à chaque angle.



4- Souder par thermo-soudure



4- Contrôler la soudure à l'aide du **Flag Welding Tester**.



Les indispensables

- **Leister** (soudeuses pour les matières plastiques),
- Roulette
- Flag Webling Tester
- Gants de sécurité
- Lunettes de protection

CAS D'UNE ÉTANCHÉITÉ LIQUIDE*

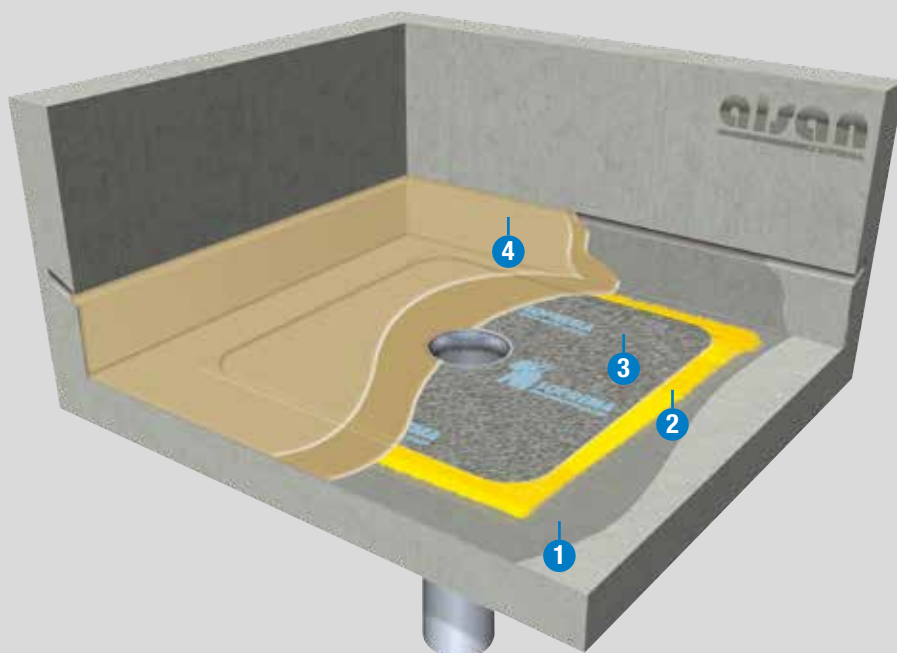
Exemple de mise en œuvre sur élément porteur en maçonnerie avec système d'étanchéité liquide.

- 1- Primaire (suivant le système d'étanchéité)
- 2- Colle suivant le système PU ou PMMA
- 3- Draini® Alsan®
- 4- Système d'étanchéité Alsan®



Les indispensables

- Pinceau
- Rouleau patte de lapin
- Spatule
- Gants de sécurité
- Lunettes de protection



MISE EN ŒUVRE*



- 1- Réaliser un décaissé sur une surface de 35 cm x 35 cm, puis au niveau de l'évacuation faire un chanfrein.



- 2- Primairiser le support sur toute la surface suivant les prescriptions du système d'étanchéité.



- 3- Après séchage, appliquer une couche d'**Alsan® 500 Colle** dans la zone de la platine. Dans le cas d'un système **Alsan® 410**, utiliser de l'**Alsan® 410** avec épaississant.



- 4- Insérer le tuyau de **Draini Alsan®** dans son emplacement.



- 5- Maroufler le voile.



- 6- Appliquer le système d'étanchéité **Alsan®** jusqu'au bord de l'orifice.

*Autres cas : se référer à la documentation technique sur www.soprema.fr.



Le groupe SOPREMA à votre service

Vous recherchez un interlocuteur commercial ?

Contactez le pôle commercial étancheurs :
Île-de-France

☎ **01 47 30 19 19**

Autres régions de France

☎ **04 90 82 52 46**

Contactez le pôle commercial négoce

☎ **03 86 63 29 00**

Vous avez des questions techniques
sur la mise en œuvre de nos produits ?

Contactez le pôle technique

☎ **04 90 82 79 66**

Retrouvez toutes les informations sur
www.soprema.fr ou contact@soprema.fr

Agissez pour
le recyclage des
papiers avec
SOPREMA SAS
et Ecofolio.

