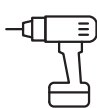


Salgar
www.salgar.net

**E****INSTRUCCIONES DE MONTAJE.**

ADVERTENCIA: Para evitar cualquier riesgo de vuelco, este mueble debe fijarse a la pared utilizando los medios de sujeción adecuados al soporte.

EN**INSTALLATION INSTRUCTIONS.**

WARNING: To avoid any risk of tipping over, this furniture must be fixed to the wall using the appropriate fixing system.

D**MONTAGEANLEITUNG.**

**WAR-
NUNG:** Um die Gefahr des Umkip-
pens zu vermeiden, müssen
diese Möbel mit den entsprechen-
den Befestigungsmitteln am Träger
und der Wand befestigt werden.

FR**INSTRUCTIONS DE MONTAGE.**

AVERTISSEMENT : Pour éviter tout risque de basculement, ce meuble doit être fixé au mur en utilisant des moyens de fixations adaptés au support.

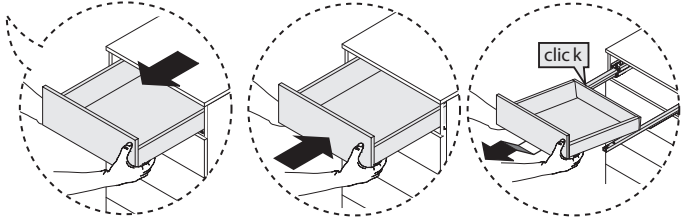
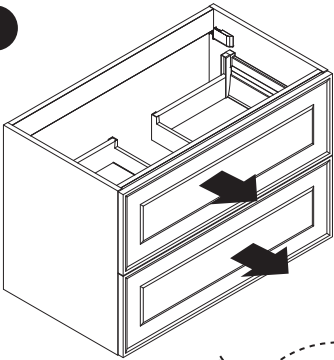
P**INSTRUÇÕES DE MONTAGEM.**

AVISO: Para evitar qualquer risco de tombamento, esse móvel deve ser fixado na parede usando os meios de fixação adequados ao suporte.

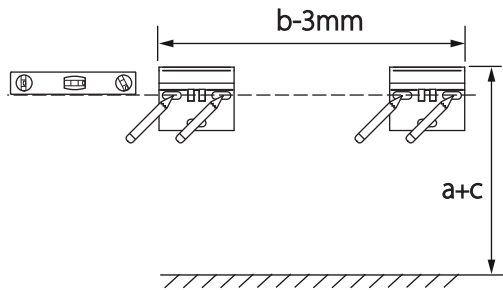
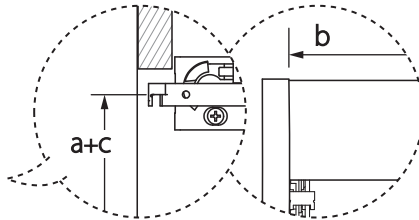
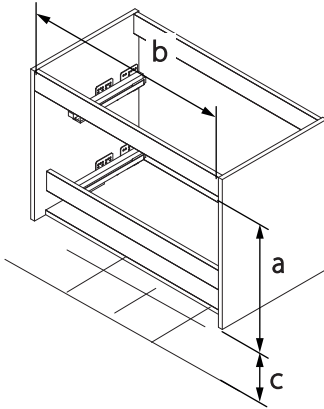
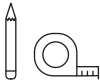
I**ISTRUZIONI DI MONTAGGIO.**

ATTENZIONE: per evitare qualsiasi rischio di ribaltamento, questo mobile deve essere fissato al muro utilizzando dispositivi di fissaggio adeguati al supporto.

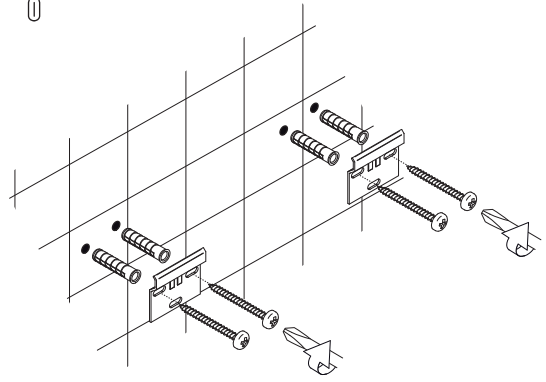
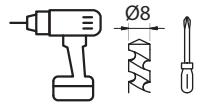
1



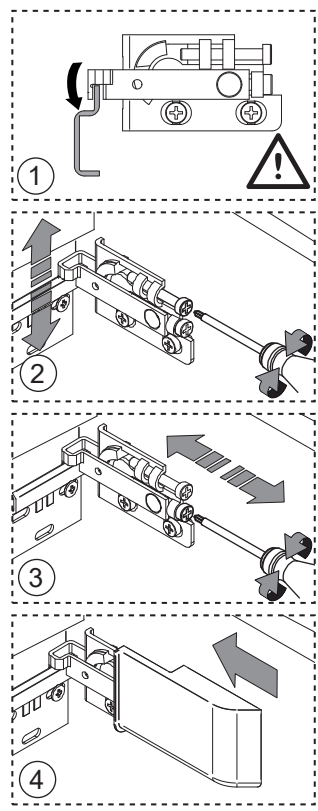
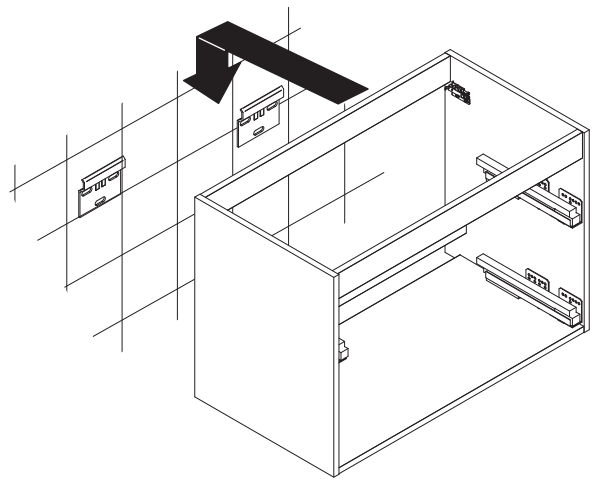
2



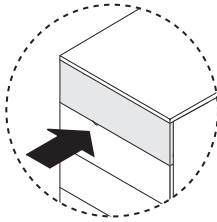
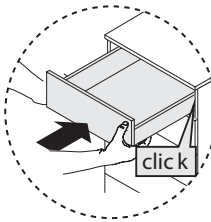
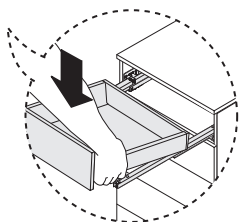
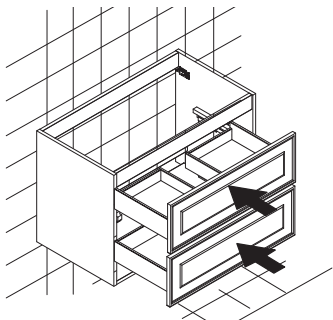
3



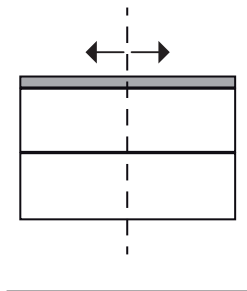
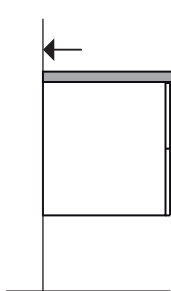
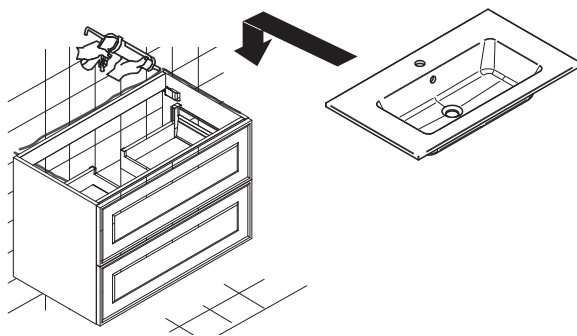
4



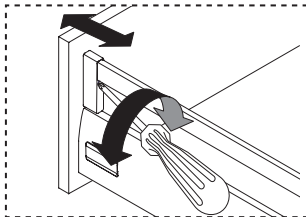
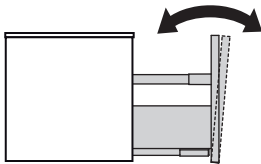
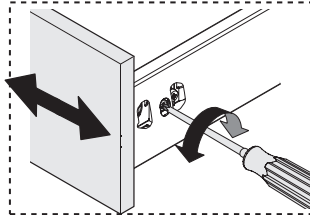
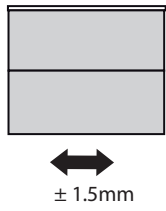
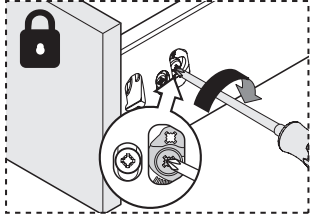
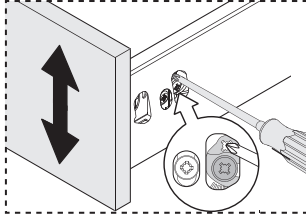
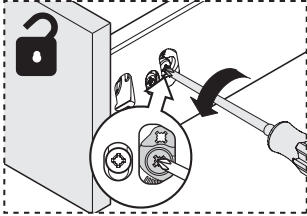
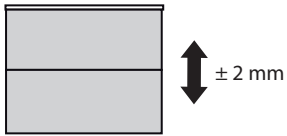
5



6



7



8

