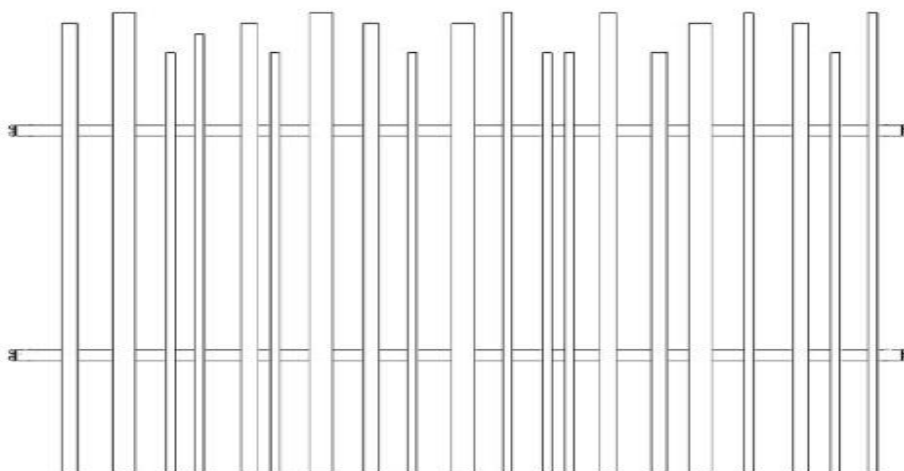


Notice de pose

Barreaudage STEM®



La Fouillouse, 16440 Mouthiers

Tél : 05 45 67 96 83

Fax : 05 45 67 83 71

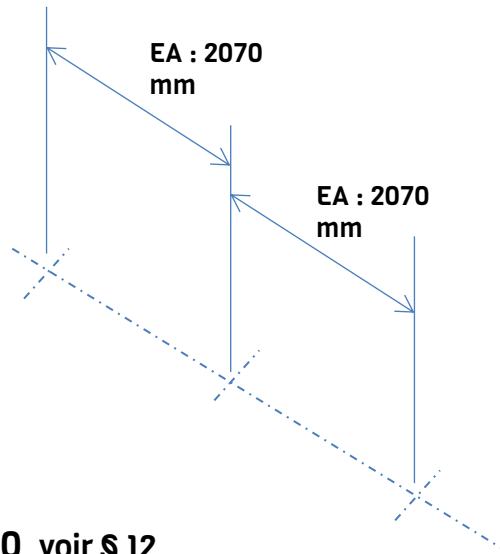
lippi@lippi.fr



1 - Tracer au sol l'emplacement des poteaux

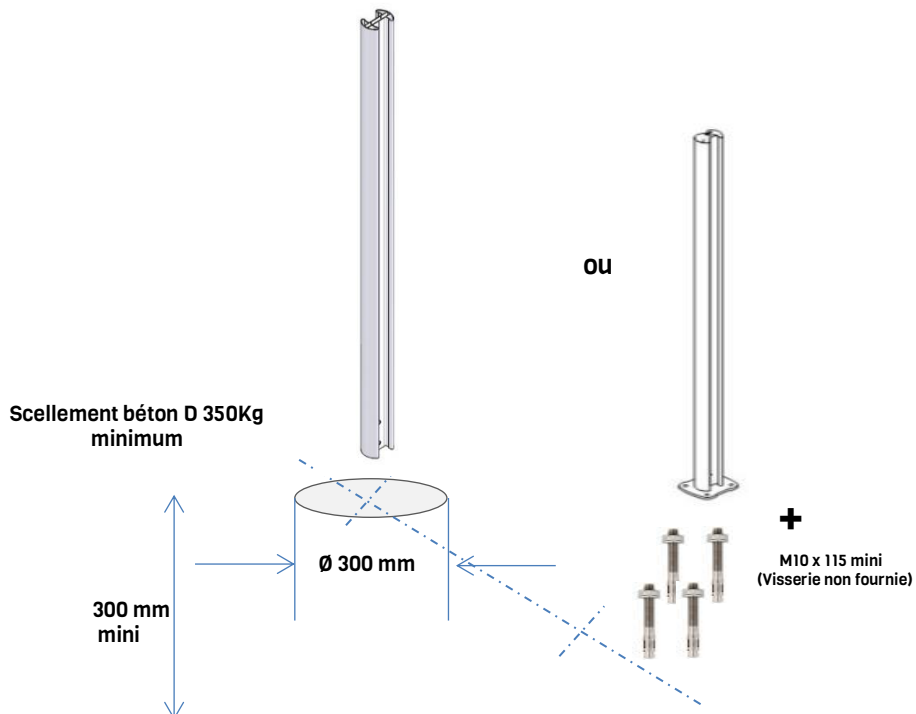


Uniquement avec poteau Aquilon® 450 A

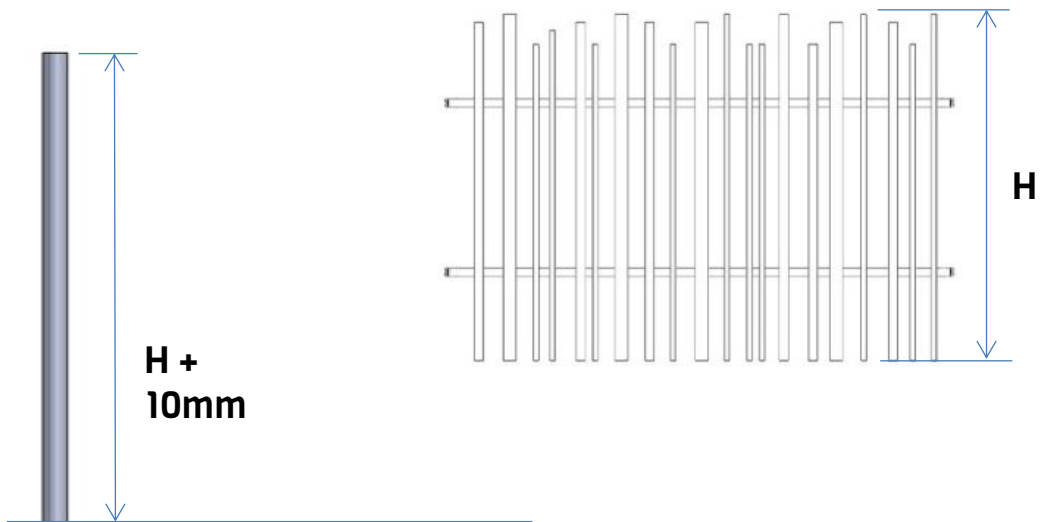


si EA \neq 2070 voir § 12

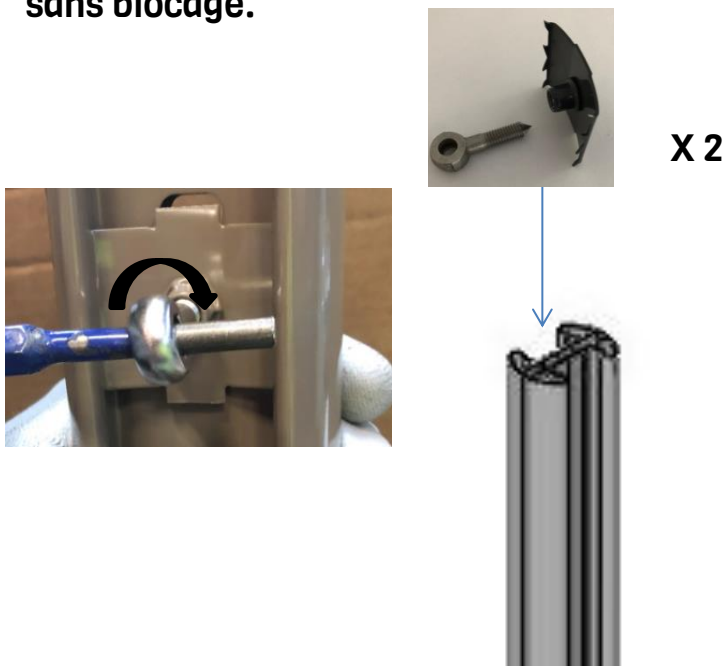
2 - Mettre en place le premier poteau (scellement ou sur platine)



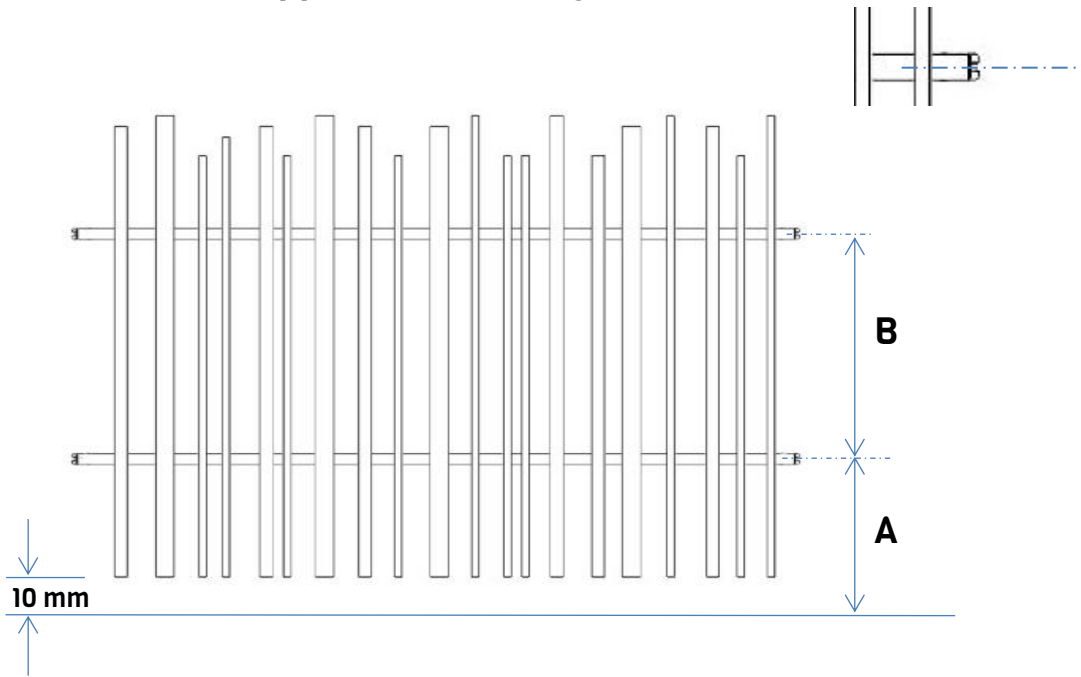
3 – Régler la hauteur du poteaux



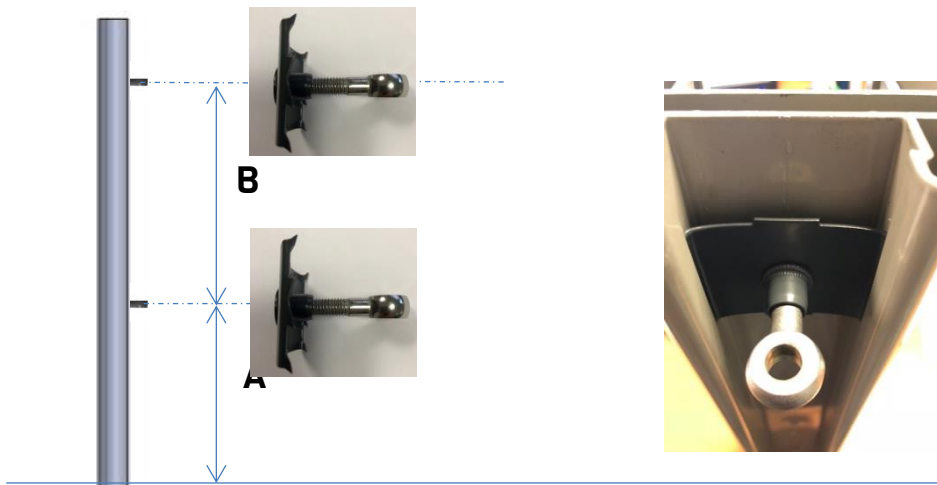
4 – Positionner les ensembles de fixation des barreaudages dans la feuillure du poteau avec un serrage de positionnement des vis à œil sans blocage.



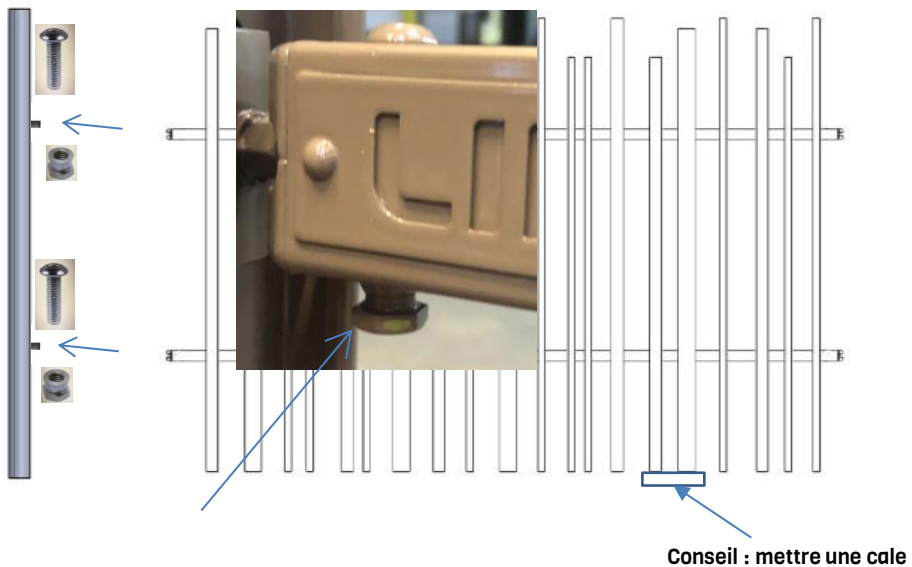
5 – Positionner les supports barreaudage



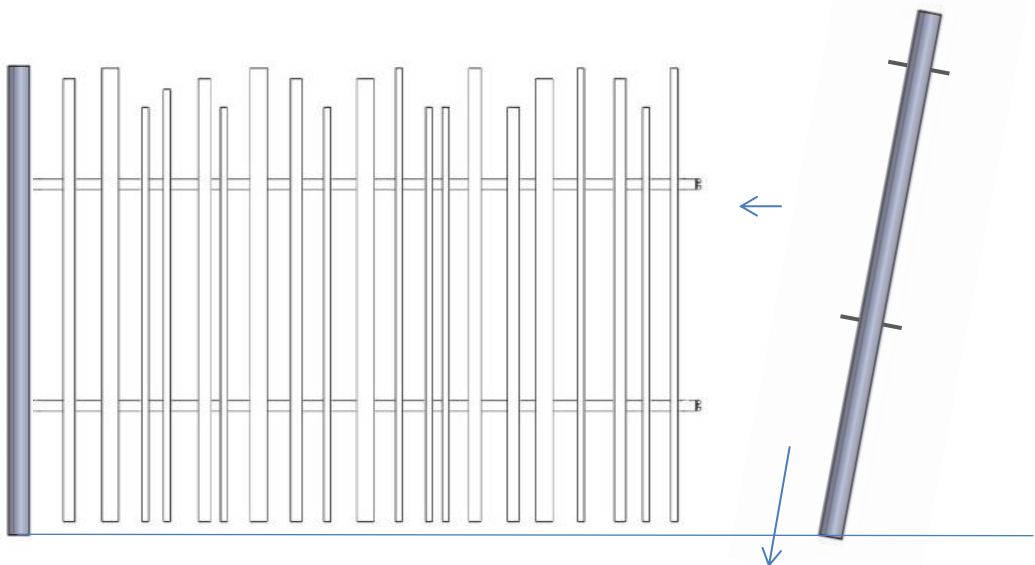
6 – Bloquer la vis à œil en effectuant de 3,5 tours 4 tours (empreinte du pointeau de la vis dans le fond de feuillure) en la positionnant horizontalement pour recevoir le barreaudage (photo).



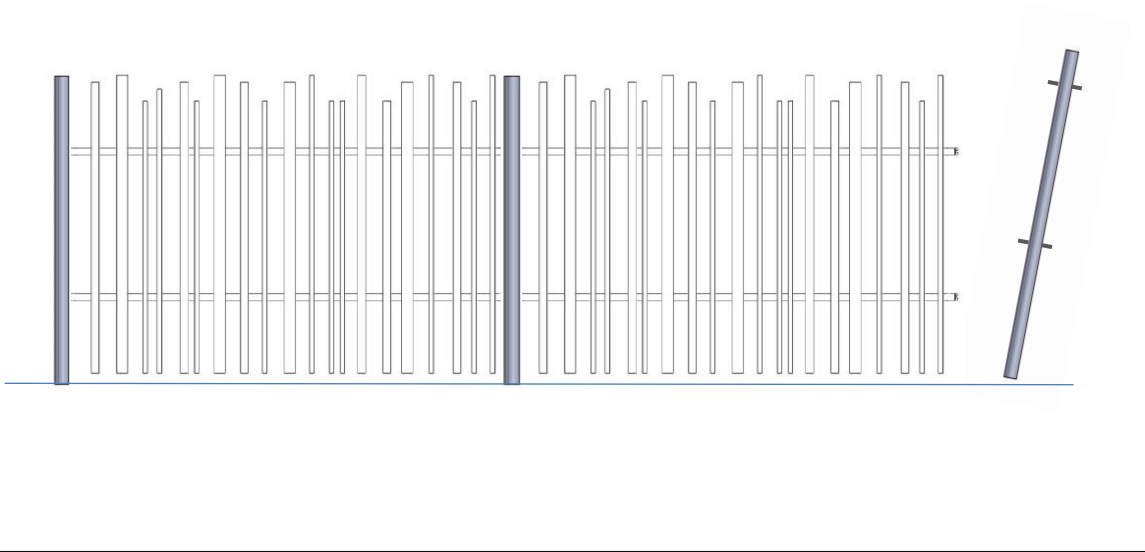
7 - Positionner le barreaudage sur ces fixations et mettre les vis TBHCM8*45 + les écrous auto cassants (ils seront cassés après leurs serrages uniquement à la fin de la pose complète).



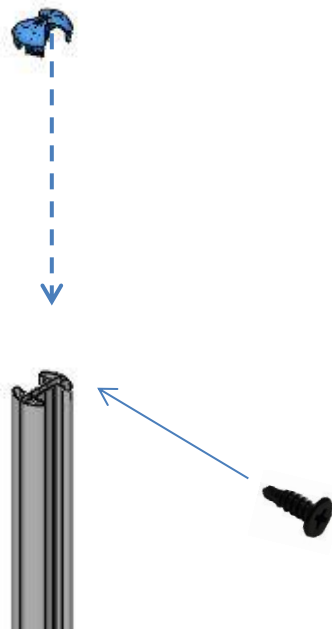
8 - Positionner le deuxième poteau équipé des supports et renouveler les opérations de fixation des barreaudages.



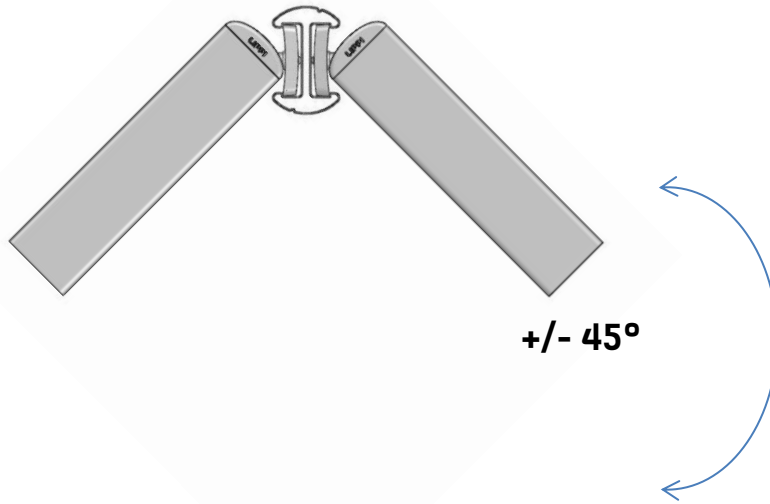
9 – Reproduire les opérations au fur et à mesure.



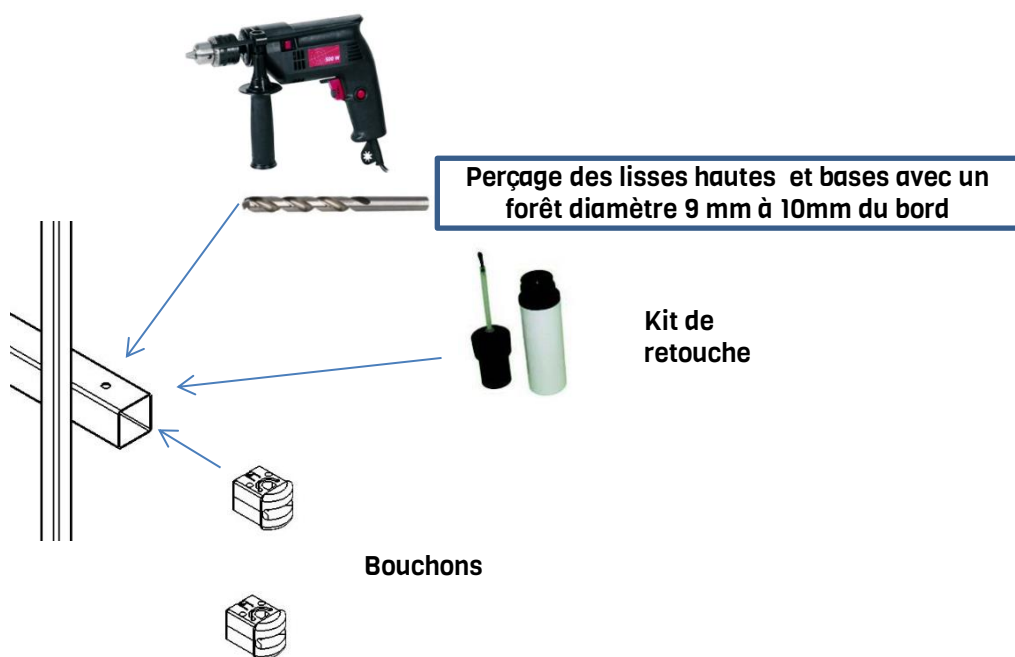
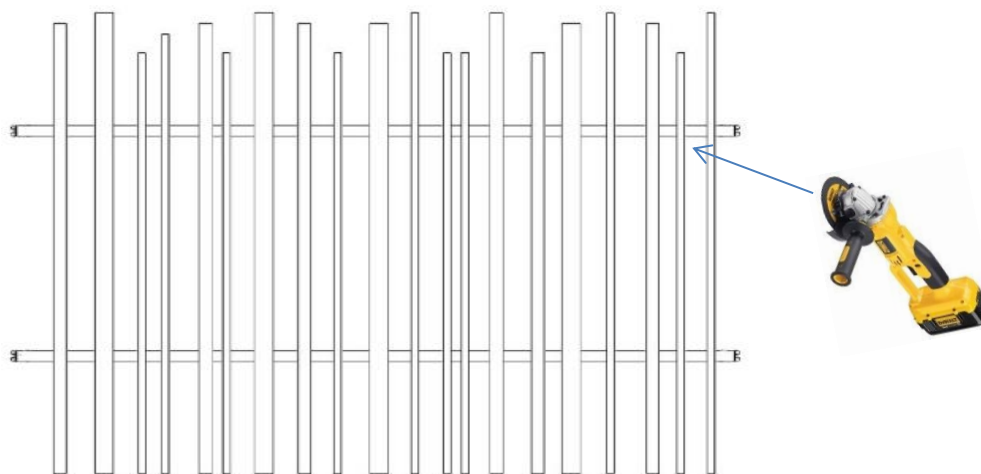
10 – Mettre en place les bouchons et mettre les vis auto foreuses lorsque l'ensemble des barreaudages sont installés.



11 – Les ensembles de fixation sont orientables en fonction des nécessités d'implantations.



12 – Recoupe barreaudage et mise en place des bouchons d'ancrage





Précautions d'emploi

- La société LIPPI se dégage de toute responsabilité en cas de mise en place d'occultant sur le barreaudage STEM
- La société LIPPI se dégage de toute responsabilité en cas d'ajout d'accessoire non prévu ou d'utilisation avec un autre poteau que le Aquilon 450 A
- Les barreaudages STEM ne peuvent pas être installés sur un chantier nécessitant la norme garde-corps NF P01-012 & NF P01-013
- **SECURITE :**
La lisse basse ne saurait être considérée comme un marchepieds au risque de détérioration importante de l'ensemble barreaudage, voire de blessure en cas de chute de ceux qui seraient montés sur la lisse.
La société LIPPI se dégage de toute responsabilité en cas de non respect de cette consigne.