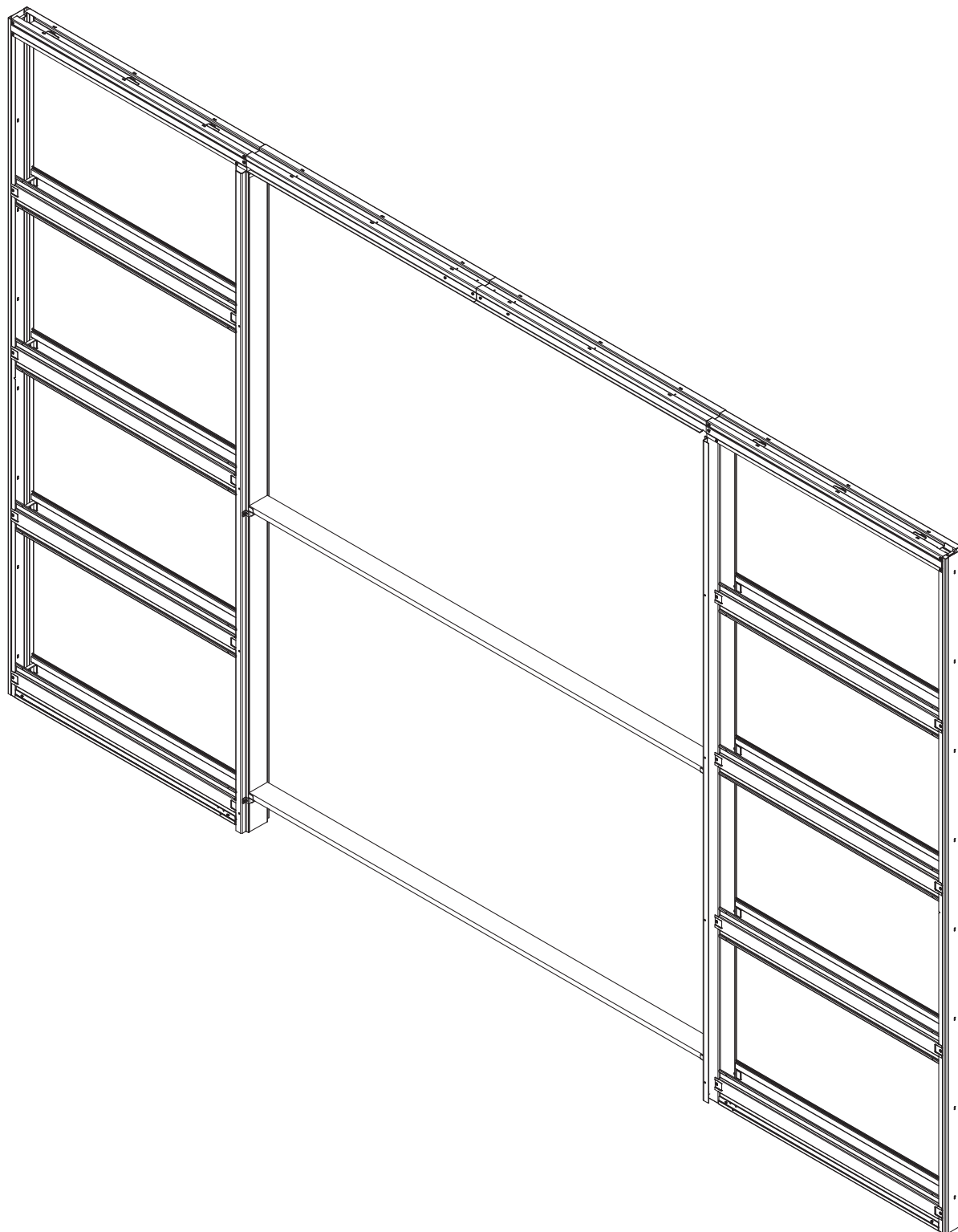


CHÂSSIS A GALANDAGE

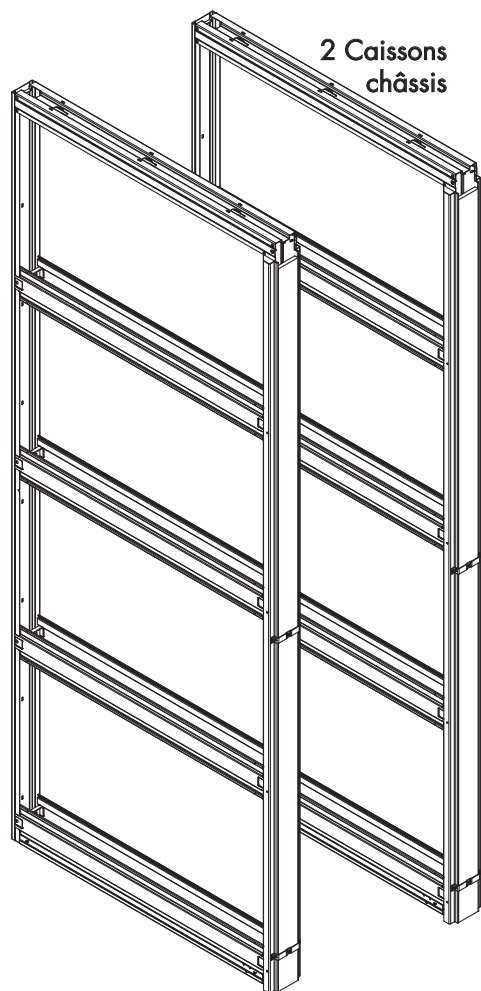
INSTALLATION DE LA STRUCTURE CHÂSSIS 2 VANTAUX



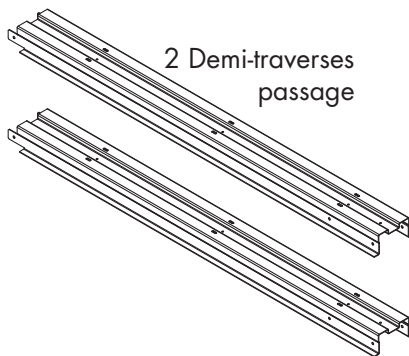
N2106S

Composition

Si châssis 2 vantaux avec 2 châssis 1 vantail voir page 9

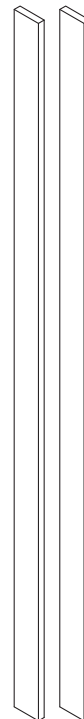


2 Caissons châssis



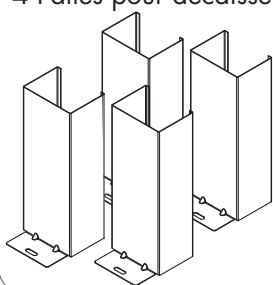
2 Demi-traverses passage

2 Écarts châssis

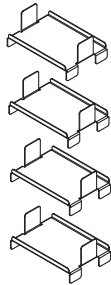


Kit de pose châssis

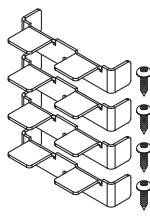
4 Pattes pour décaissé



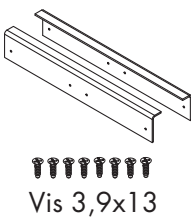
4 Platinines pour décaissé



Kit fixations écarts



Kit liaison traverses

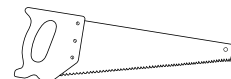
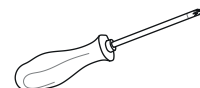
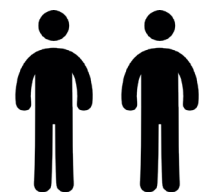
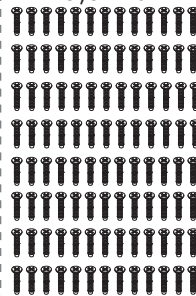


Vis 3,9x13

Kit vis liaison châssis



104 Vis placé 3,5x20



Important

- Visserie de fixation sol, mur et plafond non fournie - Colle non fournie, préconisation, utiliser une colle type : Mastic colle prise rapide, MS polymère
La charge est suspendue, le monteur doit s'assurer de la résistance du plafond.

Recommandations

Pour profiter pleinement des fonctionnalités de ce produit, nous vous recommandons une lecture attentive des instructions de montage suivantes.
Cette notice doit être conservée par les utilisateurs successifs afin de pouvoir s'y référer ultérieurement.

Conseil d'entretien de nos produits

Nettoyage : Profils laqués et panneaux : avec une éponge non abrasive légèrement humidifiée à l'eau savonneuse. Terminer en rinçant à l'eau claire puis essuyer avec un chiffon doux.

Miroirs, verres laqués opaques et verres transparents : Pour les tâches en relief utiliser de la laine d'acier 000.

Verres sablés, verre dépolis : Nettoyer au savon noir dilué dans l'eau. Terminer en rinçant à l'eau claire puis essuyer avec un chiffon doux.

Attention : Ne jamais utiliser de détergents ni de produits chimiques, type essence, acétone, alcool ou autres dissolvants.

Exclure l'utilisation de produits alcalins ou acides et l'emploi d'éponges à poncer, papiers abrasifs, brosses à poils durs etc...

Informations sur la fin de vie et le tri des emballages

Ce produit a été conçu pour permettre la séparabilité des éléments de matériaux différents. En apportant votre produit usagé dans un lieu où son démantèlement sera assuré par des opérateurs formés (déchetterie, centre de démantèlement). Chaque pièce suivra une filière de valorisation (matière ou énergétique) appropriée.



FR

Pensez à donner ou recycler.



Association



Magasin



Déchèterie

<https://quefairedemesdechets.fr>



LE TRI FACILE

ÉLÉMENTS D'EMBALLAGE

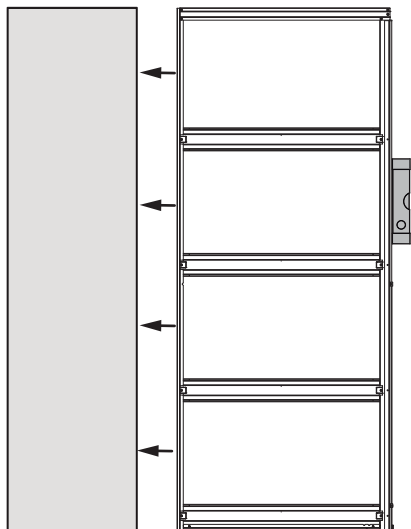


Séparez les éléments avant de trier

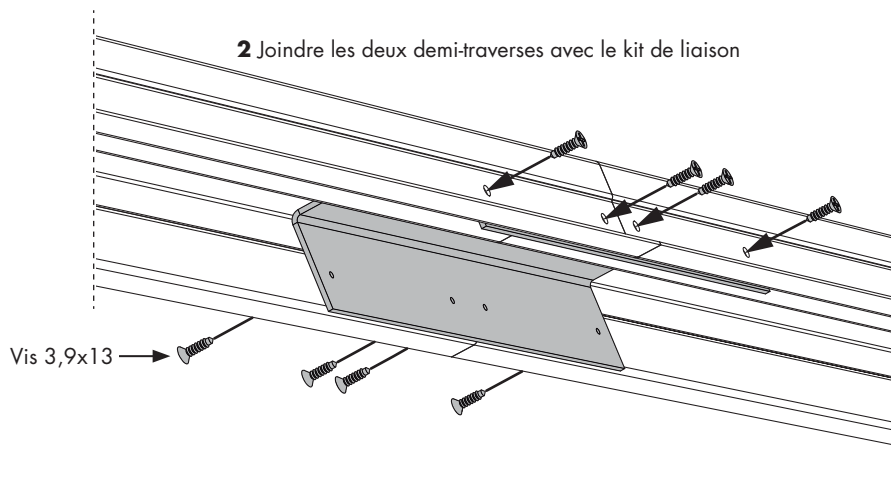
MISE EN PLACE DES CHÂSSIS (Montage à l'avancement)

1

1 Fixer le premier caisson d'aplomb
Vis non fournies



2 Joindre les deux demi-traverses avec le kit de liaison

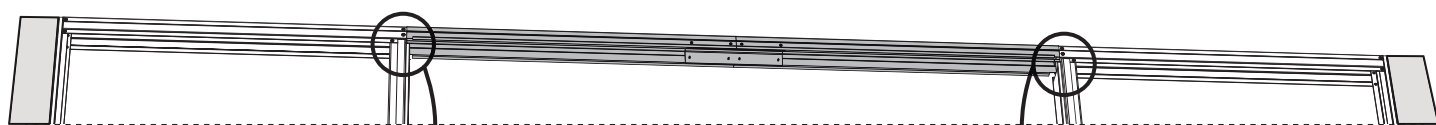


Vis 3,9x13

3 Glisser les deux demi-traverses avec le kit de liaison



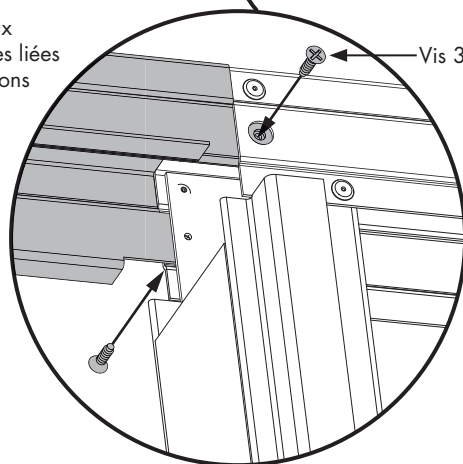
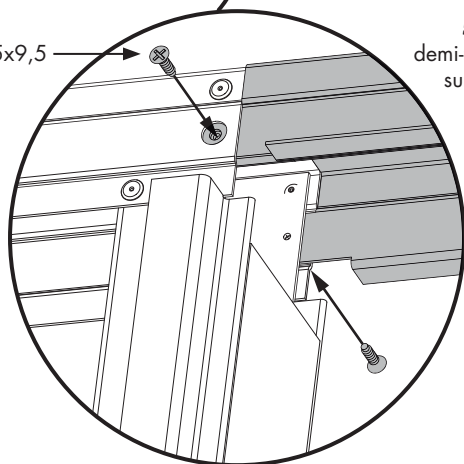
4 Glisser le second caisson



Vis 3,5x9,5

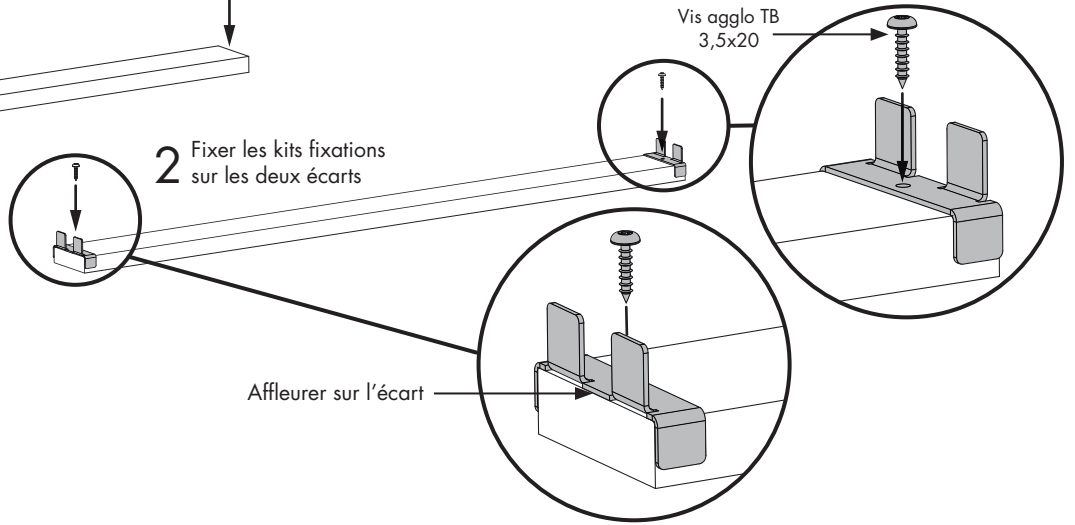
5 Fixer les deux
demi-traverses hautes liées
sur les deux caissons

Vis 3,5x9,5



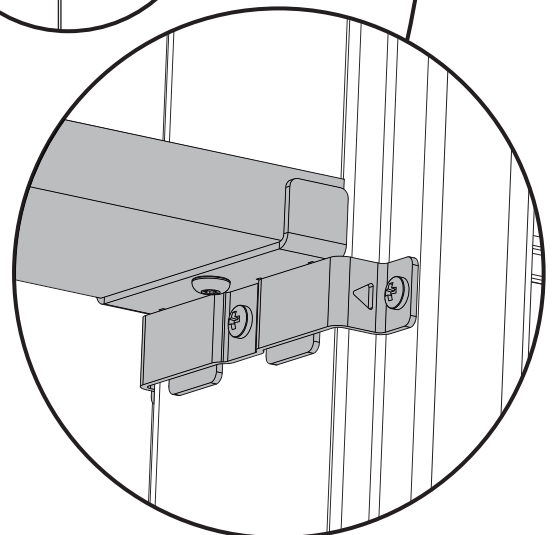
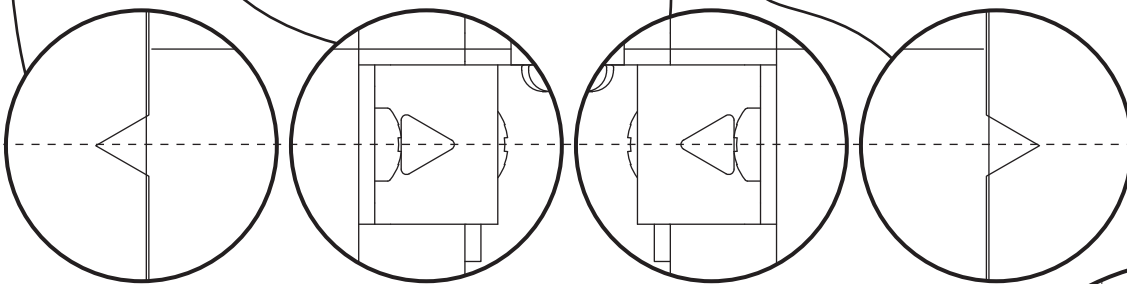
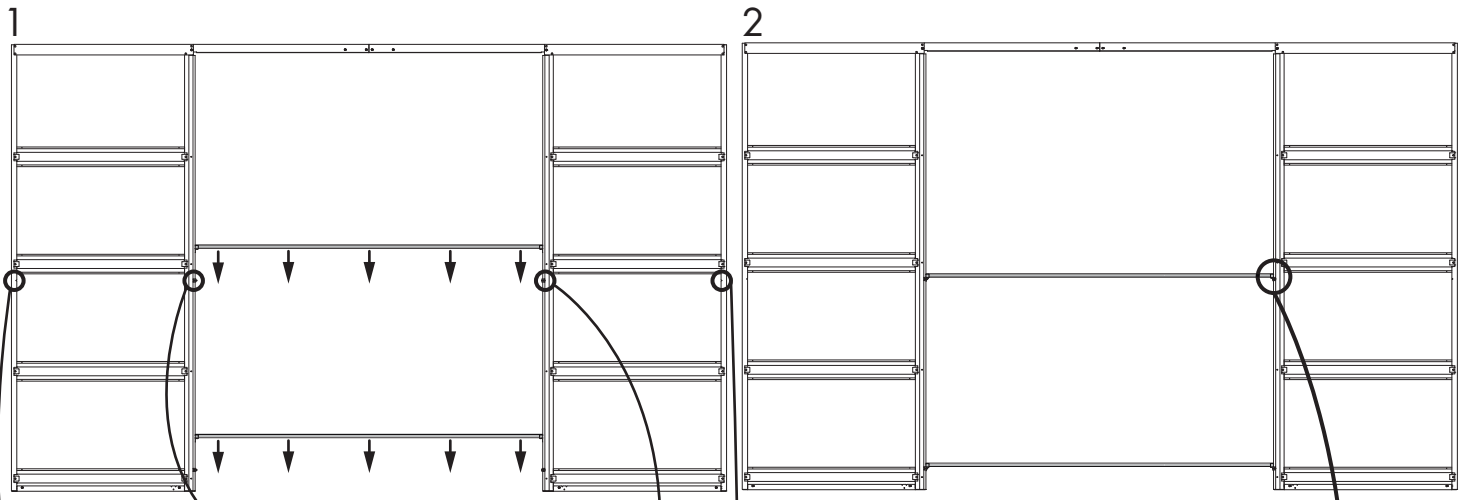
MISE EN PLACE DES ÉCARTS

2



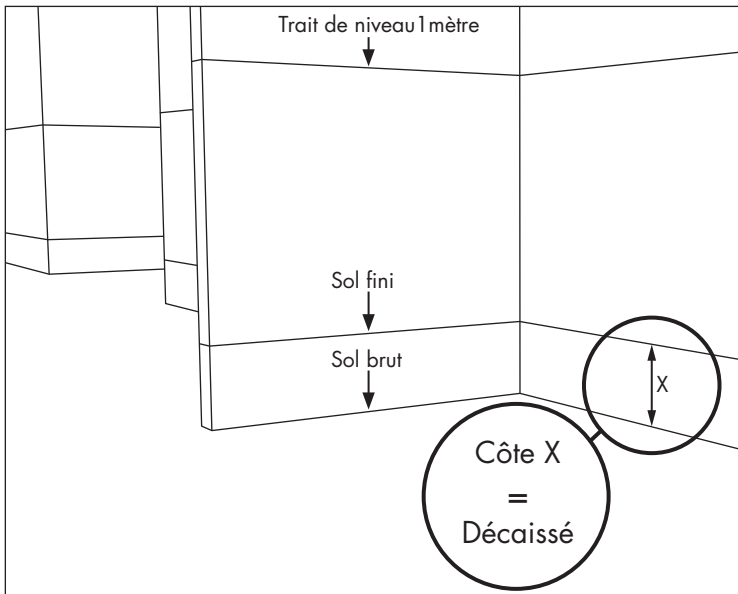
3

Enclencher les écarts

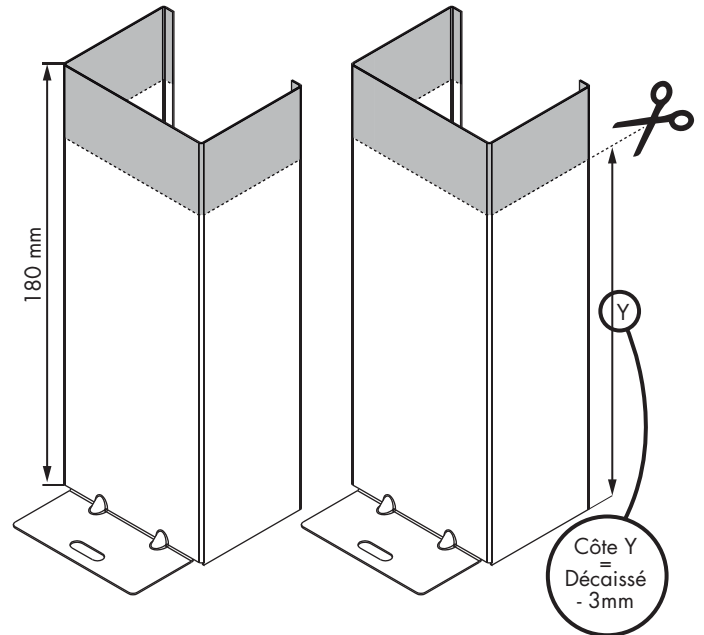


FIXATION SUR DÉCAISSÉ

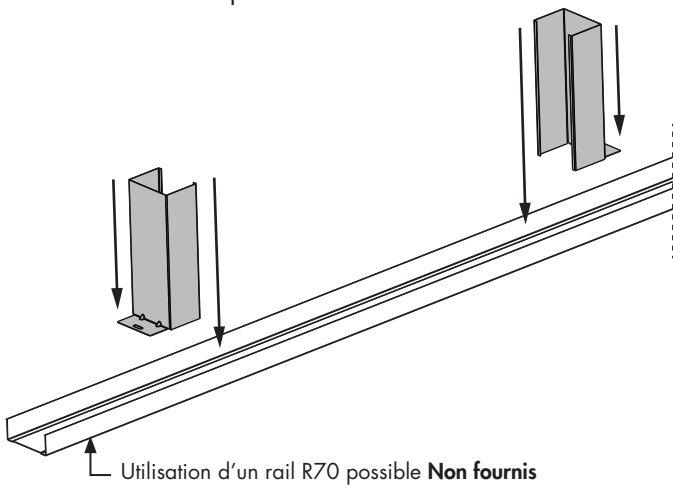
1 Prendre la côte décaissé



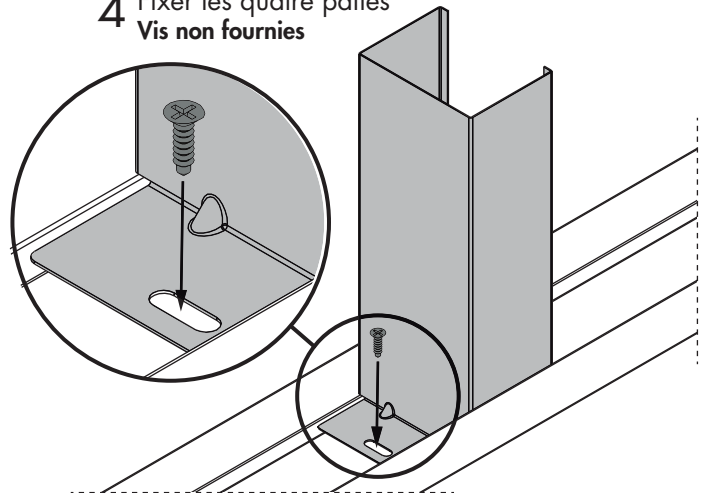
2 Couper les quatre pattes



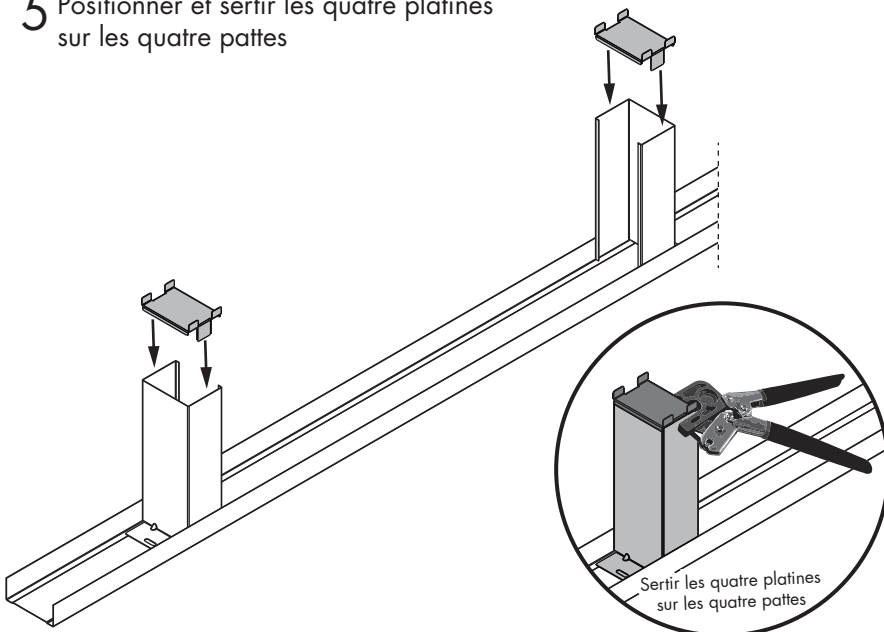
3 Positionner les pattes



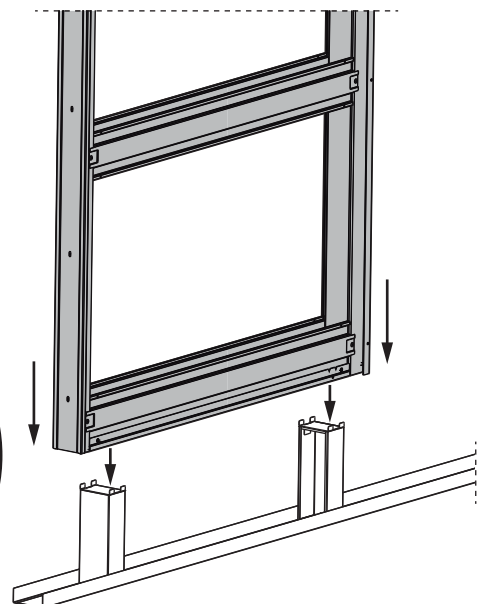
4 Fixer les quatre pattes Vis non fournies



5 Positionner et serrer les quatre platines sur les quatre pattes

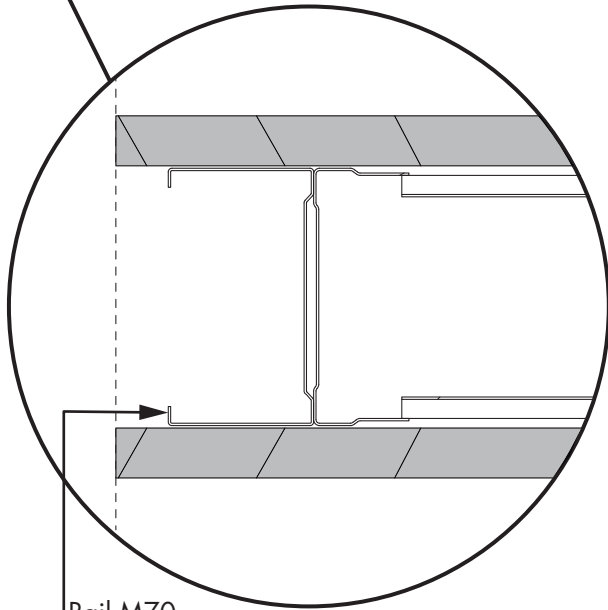
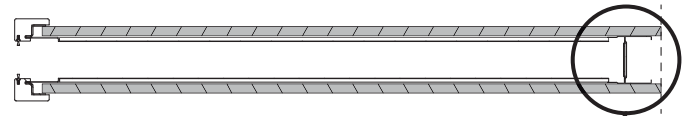
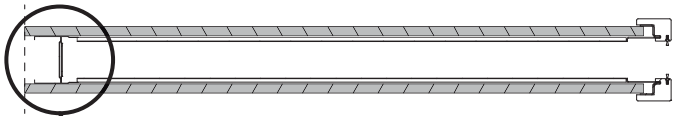


6 Positionner et serrer les deux caissons préalablement équipés des deux traverses basse sur les quatre platines

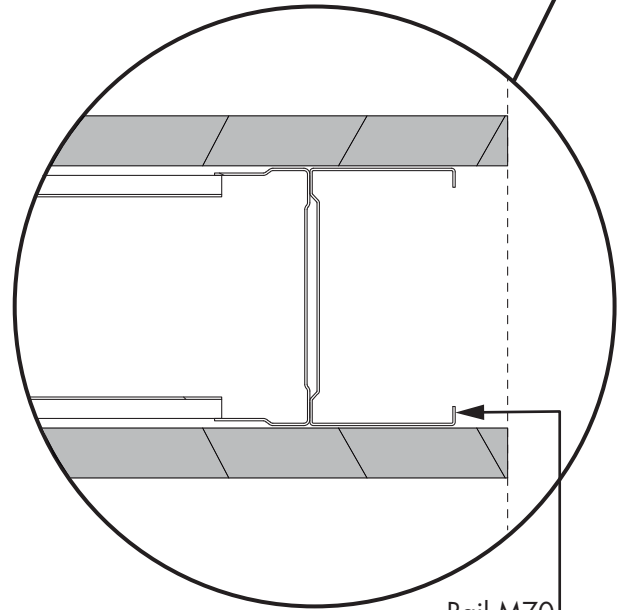


MONTAGE SUR STRUCTURE M70 & M48

Montage sur structure M70

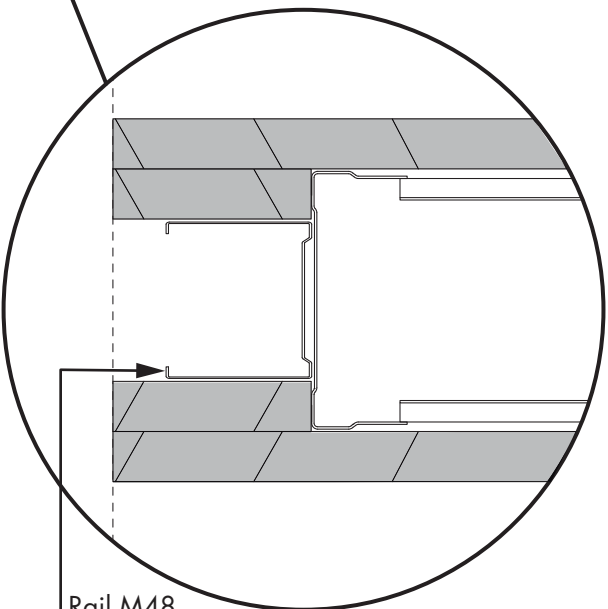
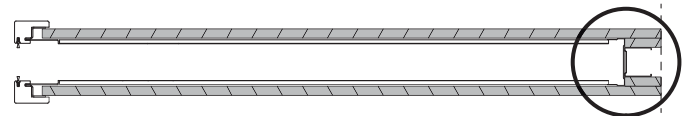
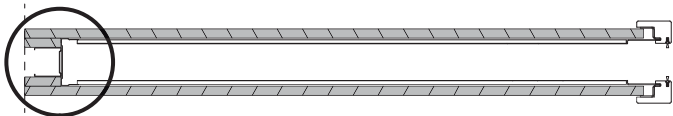


Rail M70

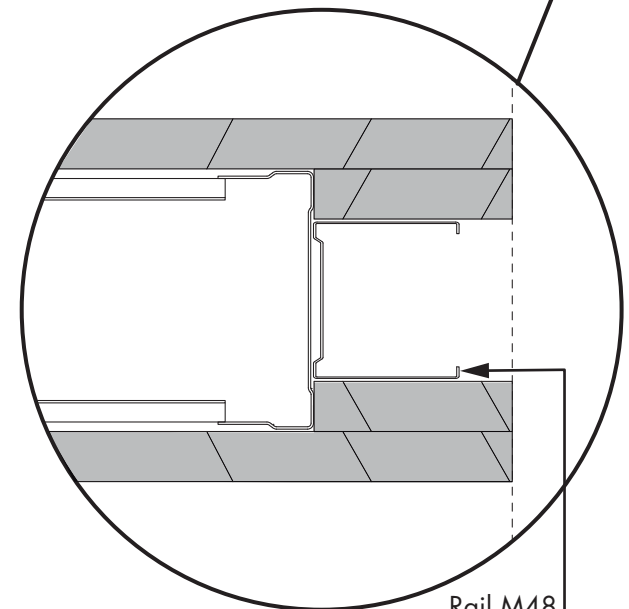


Rail M70

Montage sur structure M48



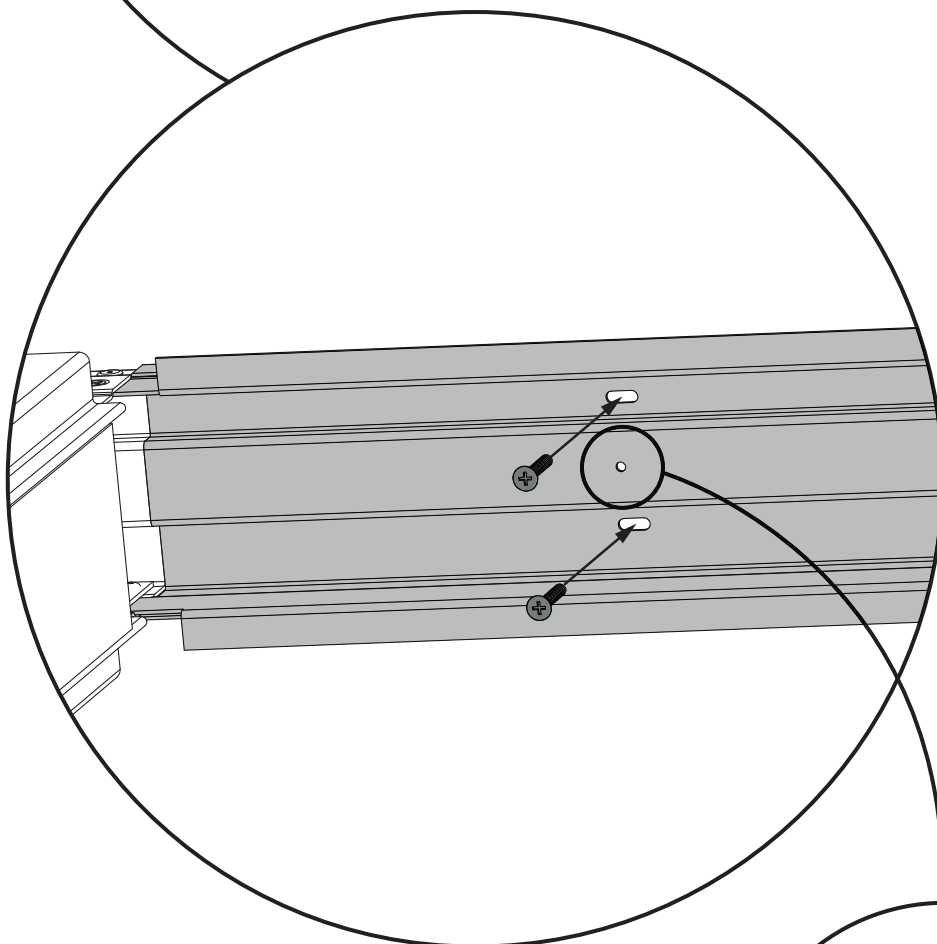
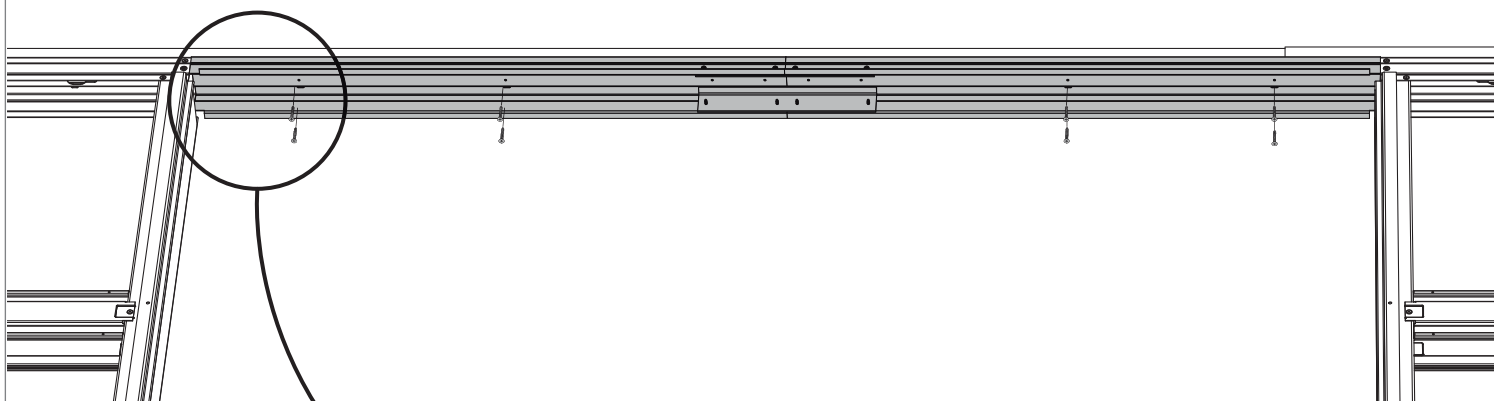
Rail M48



Rail M48

FIXER LES DEUX DEMI-TRAVERSES PASSAGE LIÉES

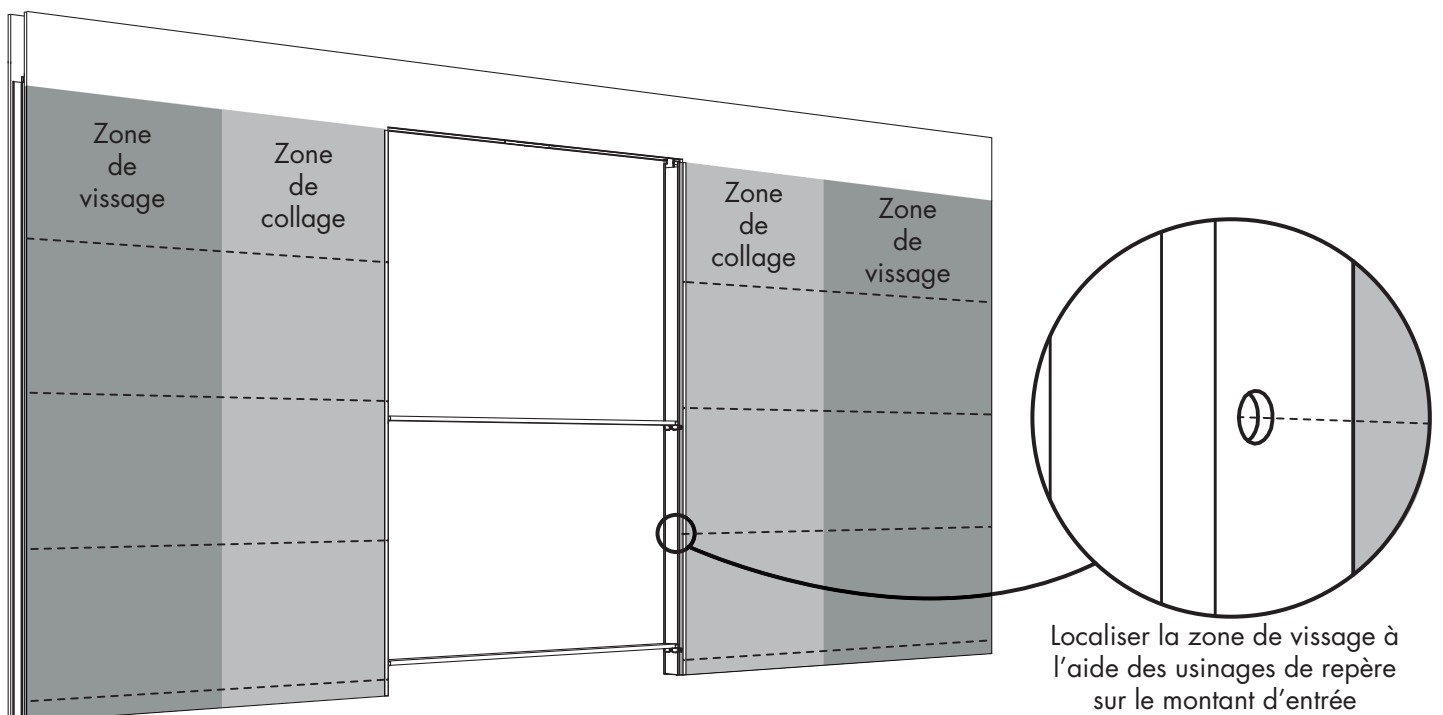
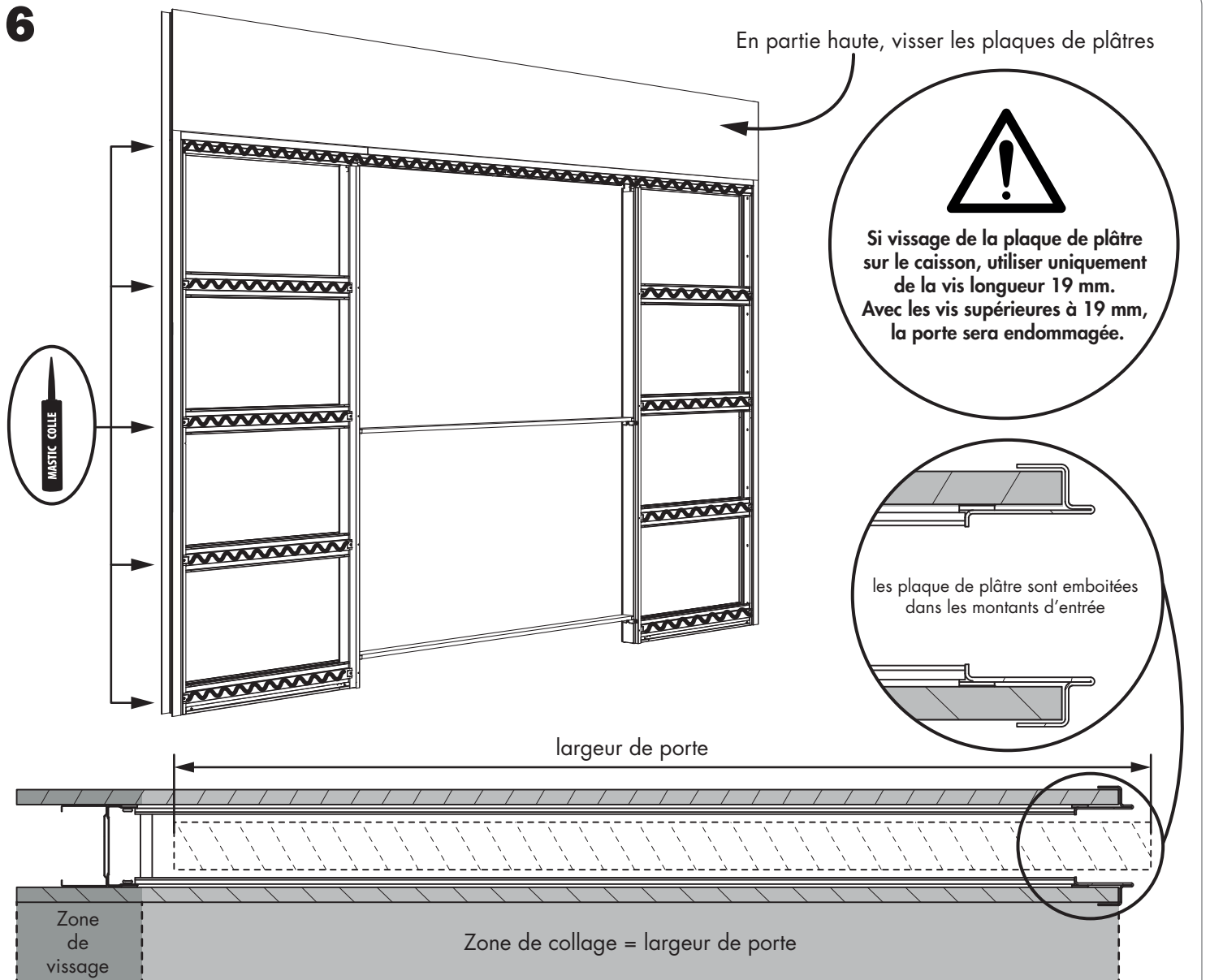
- 3** Fixer de niveau, les deux demi-traverse passage liées sur la structure cloison ou sur le plafond (si châssis toute hauteur) **Vis non fournies**



**Ne pas utiliser les trous
de fixation rail
comme fixation plafond**

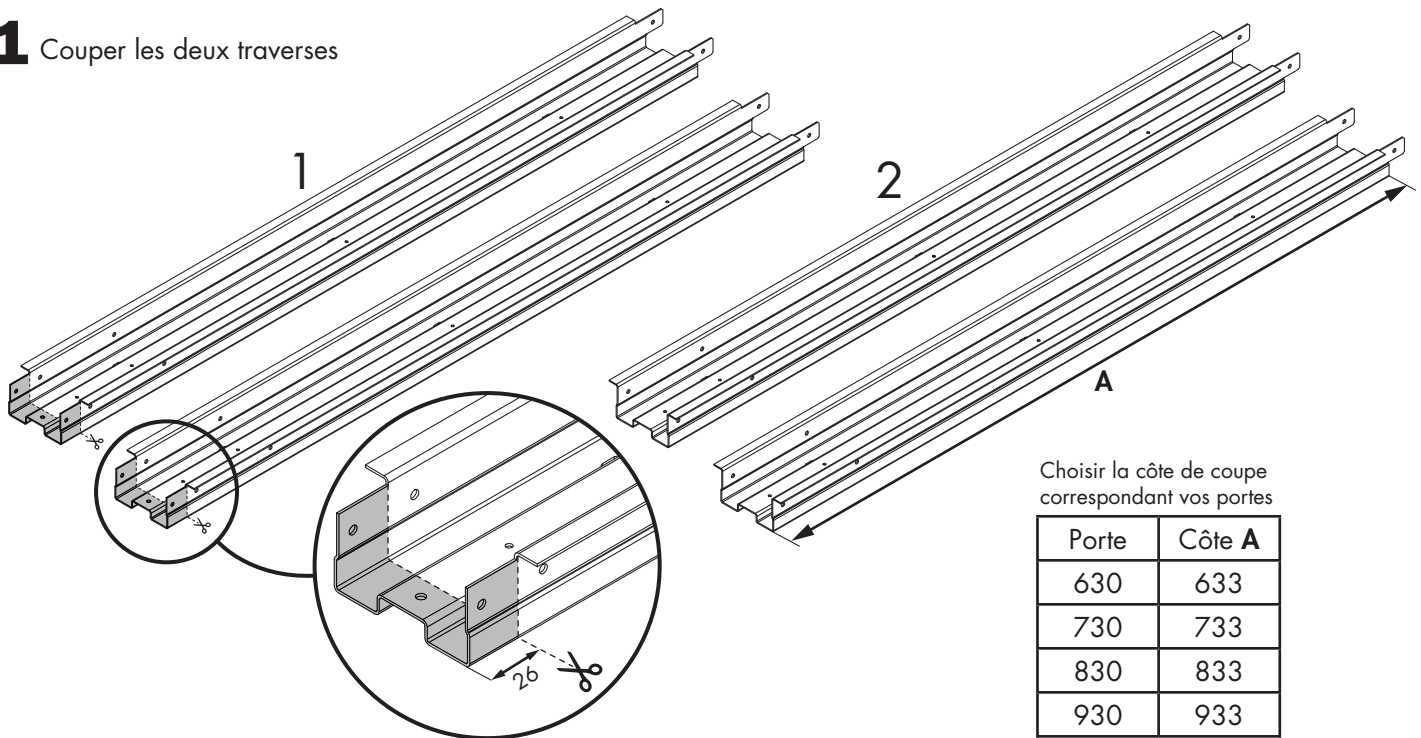
FIXER LES PLAQUES DE PLÂTRE SUR LES CHÂSSIS

6



OPTION DE MONTAGE AVEC DEUX CHÂSSIS UN VANTAIL

1 Couper les deux traverses

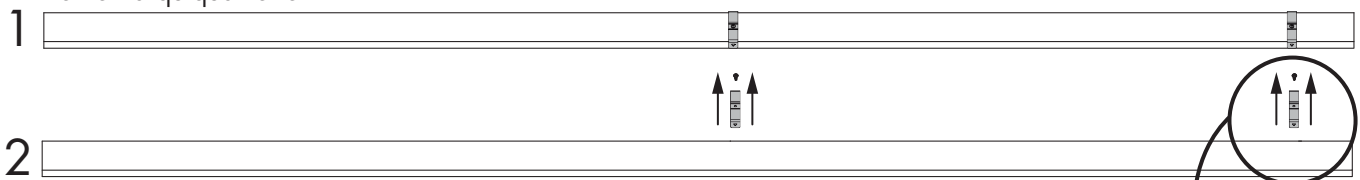


Choisir la côte de coupe correspondant vos portes

Porte	Côte A
630	633
730	733
830	833
930	933
1030	1033

2 Couper les deux écarts de châssis (només montant de réception)

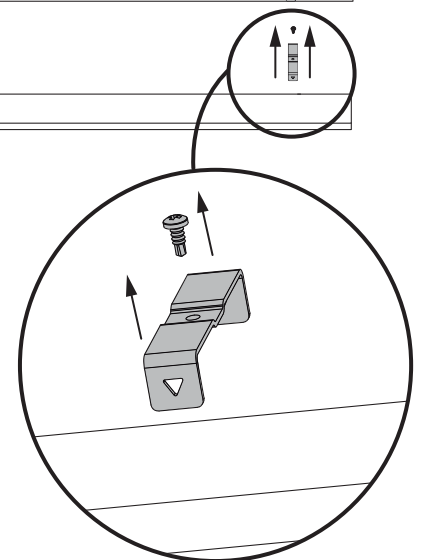
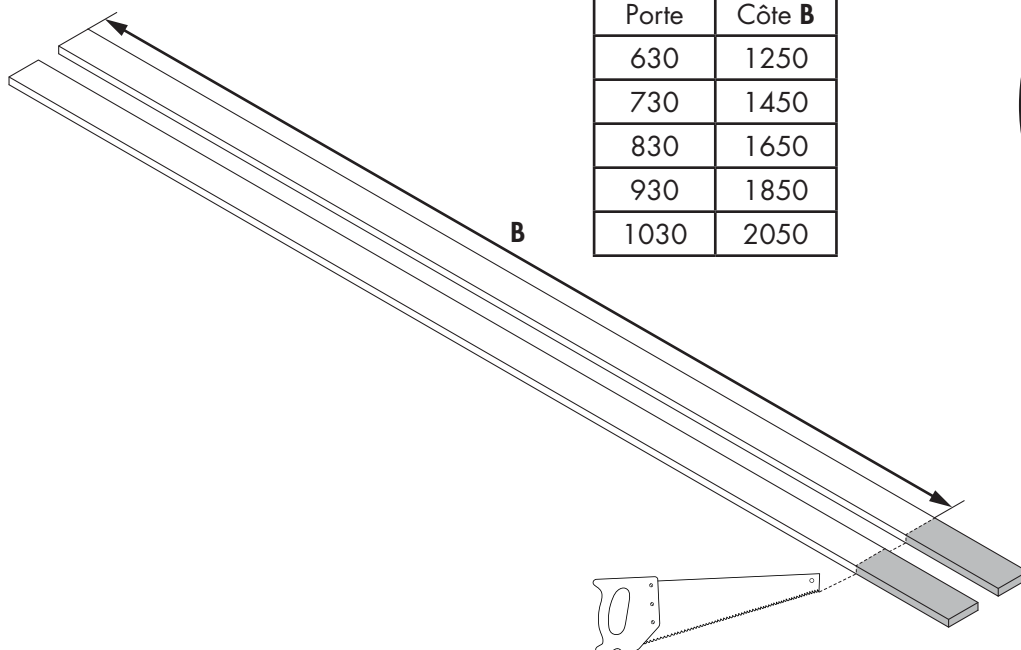
Retirer la quiquaillerie



3 Couper les deux écarts

Choisir la côte de coupe correspondant vos portes

Porte	Côte B
630	1250
730	1450
830	1650
930	1850
1030	2050



3 Suivre les étapes de la notice à partir de la page 3