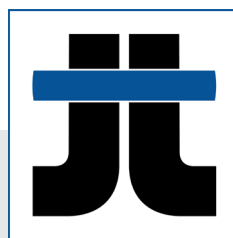


URBANGRAVEL®

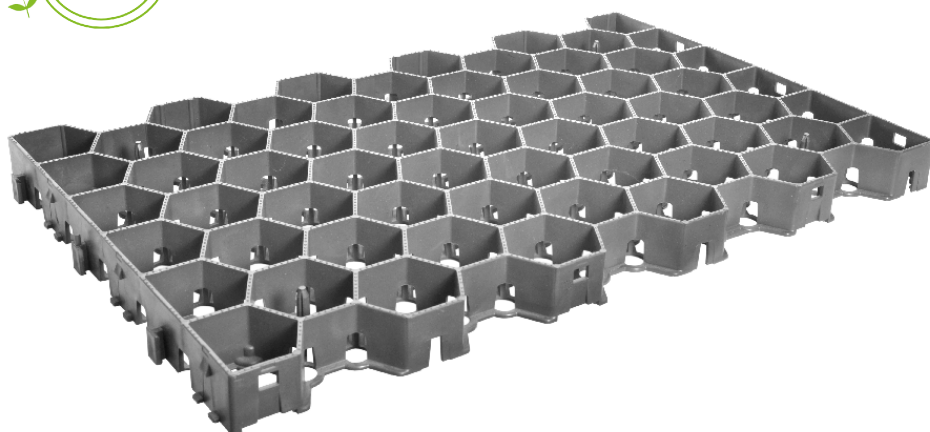
PLAQUE STABILISATRICE POUR
GRAVIER SANS GÉOTEXTILE EN
MILIEU URBAIN



Jouplast®



www.jouplast.com



Suggestion d'utilisation



- › Parkings urbains, routes d'accès même avec trafic dense, zones commerciales ou industrielles.
- › Système de verrouillage et d'assemblage intégré.
- › Antidérapante.

RECOMMANDATIONS

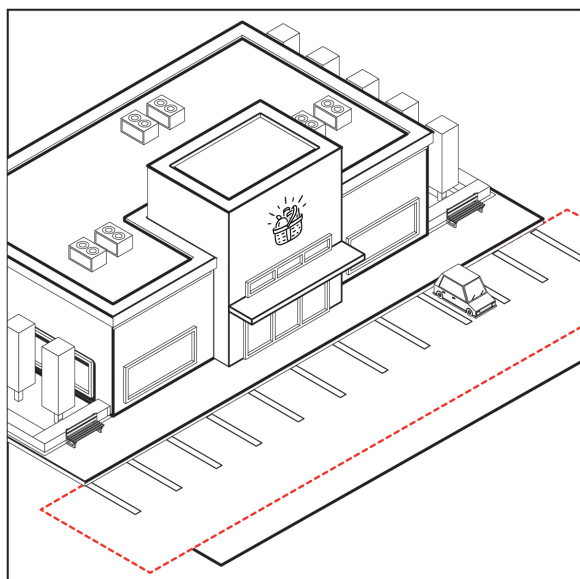
La sécurité avant tout ! Le port de lunettes de sécurité ainsi que de gants de protection est recommandé.



ÉTAPES DE POSE

1

STRUCTURATION DE LA ZONE

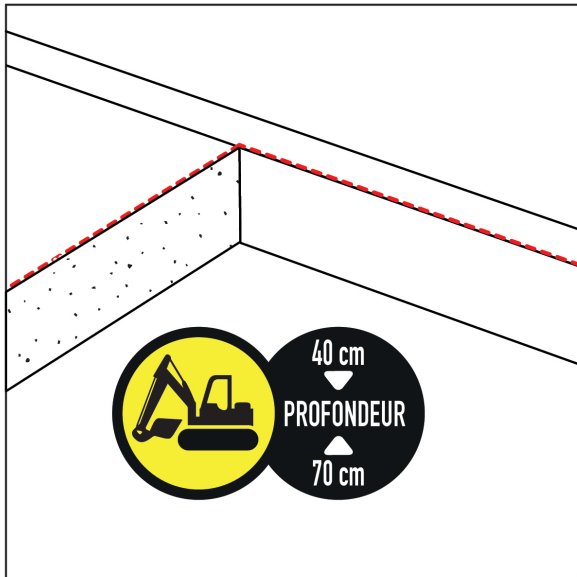


› En fonction des besoins, créer les bordures de la zone selon la forme souhaitée, en alignant les hauteurs avec un niveau laser.

› NB : Les plaques s'adaptent aux bordures ou obstacles en les découpant à l'aide d'un outil manuel ou électrique.

2

PRÉPARATION DU FOND DE FORME



› Décaisser le sol de 40 à 70 cm suivant la nature et l'usage réservé à la zone. La profondeur varie en fonction de la circulation supportée :

- › Parking : 40 à 50 cm *.
- › Accès Pompiers : 50 à 60 cm *.
- › Véhicules Poids Lourds : 60 à 70 cm *.

* Valeurs pouvant être pondérées en fonction de la nature du sol.

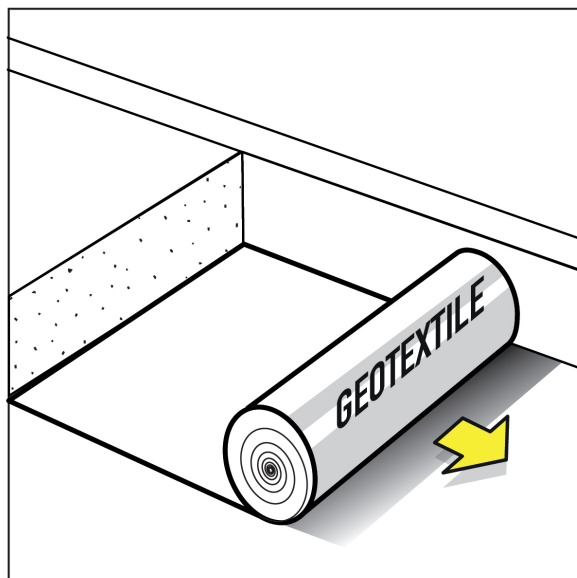
› Tasser à l'aide d'une plaque vibrante.

N.B : Il est important de contrôler au minimum sa portance et sa perméabilité. Vérifier également si le sol est sujet à des remontées d'eau.

Nous préconisons de réaliser une étude géotechnique auprès d'un bureau d'études pour définir ces caractéristiques.

3

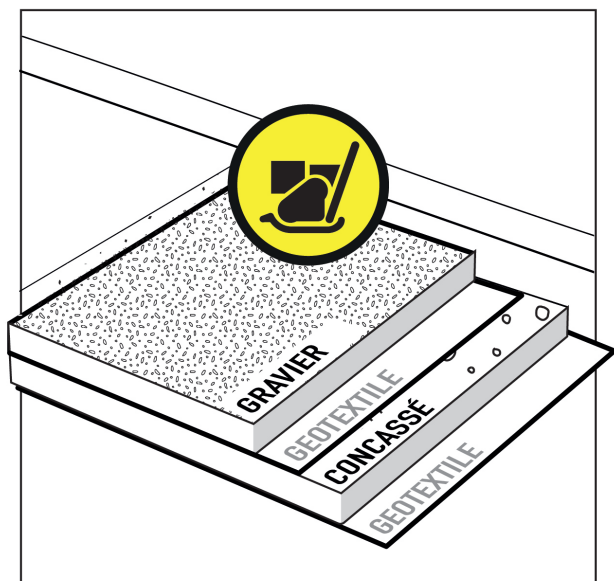
MISE EN PLACE DU GÉOTEXTILE



› Déposer un géotextile non tissé de 120g/m² minimum sur le fond de forme.

4

FONDATION DRAINANTE



› Mettre en oeuvre une couche de fondation drainante d'une épaisseur de 30 à 50 cm, en concassés type 40/80.

› Tasser à l'aide d'une plaque vibrante.

N.B : La couche drainante est facultative. Il est préconisé de réaliser une couche drainante si :

› le fond de forme n'est pas suffisamment perméable pour absorber les eaux de ruissellement,

› le fond de forme est sujet à des remontées d'eau.

Cette couche peut permettre de réaliser une réserve tampon et doit évacuer le surplus d'eau.

Dans certaines situations, pour favoriser le drainage, il est possible de passer des drains dans la couche drainante.

5

COUCHE DE FORME

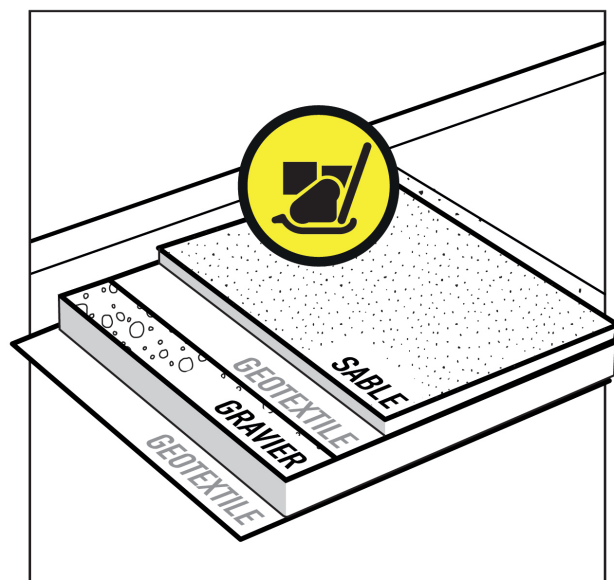
› Déposer un géotextile non tissé de 120g/m².

› Déposer sur la fondation drainante une couche de forme d'une épaisseur de 20 à 30 cm, composée de mélange de graviers concassés type 0/31.5.

› Tasser à l'aide d'une plaque vibrante.

6

COUCHE DE RÉGLAGE

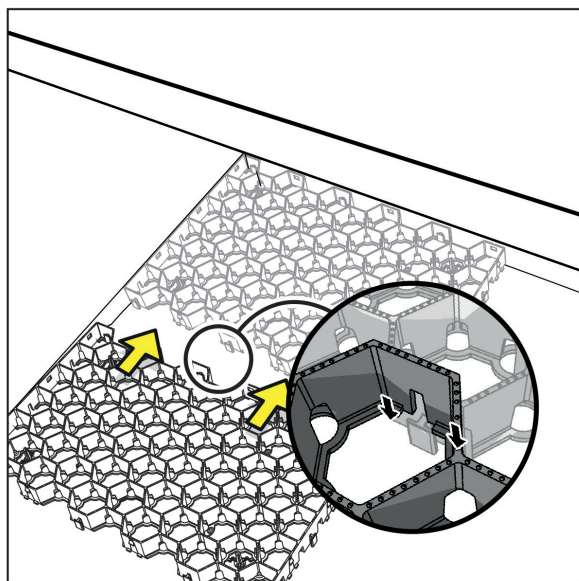


› Mettre en oeuvre une couche de réglage de 1 à 4 cm d'épaisseur réalisée avec de la fine de granulométrie 0/5.

Cette couche permet d'avoir une surface propre et de récupérer les décalages de niveau.

7

POSE DES PLAQUES URBANGRAVEL®

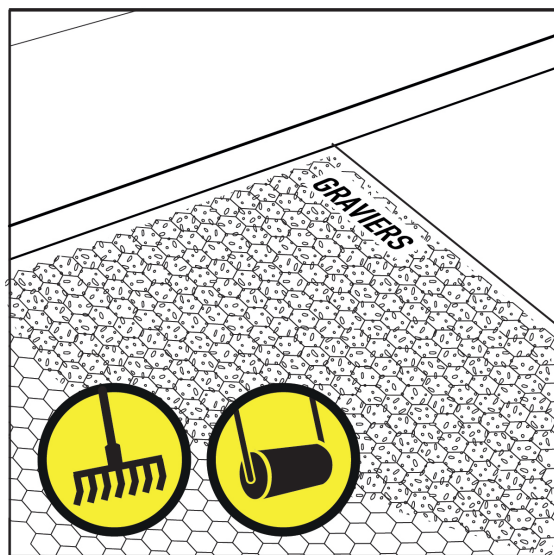


› Assembler les plaques URBANGRAVEL® à l'aide du système de clipsage.

› Poser la dalle « mâle » avec picot face à soi et venir clipser la dalle « femelle » dessus.

8

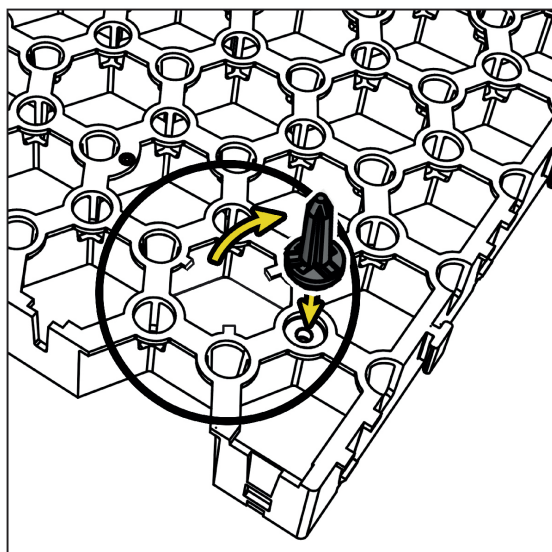
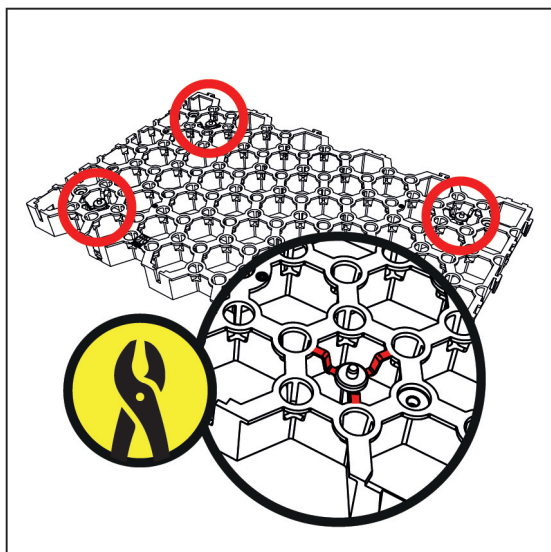
REPLISSAGE



› Remplir les alvéoles à fleur de gravier concassé type 8/16.

› Répartir les graviers de manière uniforme.

CAS PARTICULIERS



POSE EN PENTE

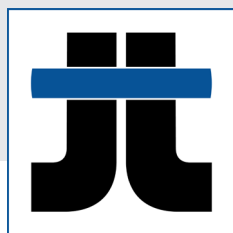
- › Possible pour les voies circulables jusqu'à 15 %.
- › Utiliser les 4 picots d'ancrage intégrés à chaque plaque.
- › Découper les attaches des picots.
- › Positionner ensuite les picots dans l'emplacement prévu au dos de la plaque.

UTILISATION DE BOUCHON DE MARQUAGE

- › Avant de remplir les plaques de gravier, emboîter les bouchons dans les alvéoles en fonction de l'emplacement choisi (exemple : place de parking).
- › Compter 2.2 bouchons de marquage par m²/l. La quantité peut être adaptée en fonction de l'environnement et du chantier.

URBANGRAVEL®

PLAQUE STABILISATRICE DE
GRAVIER EN MILIEU URBAIN



Jouplast®

Depuis 1986, **JOUPLAST®** est le **premier fabricant français, leader des plots de terrasses.**

Aujourd'hui, notre offre va au-delà des terrasses et cible l'aménagement extérieur dans son ensemble.

La réputation des produits **JOUPLAST®** est le résultat d'une forte expertise de notre équipe technique, et d'une volonté à répondre aux exigences et besoins des professionnels de l'aménagement extérieur.

JOUPLAST® est la marque commerciale de :



NOTRE SOUHAIT : PERMETTRE AUX INSTALLATEURS UN MAXIMUM DE LIBERTÉ ET DE PRATICITÉ DANS LA CRÉATION ET LA CONCEPTION DE LEURS PROJETS.

www.jouplast.com

