

NOTICE DE POSE

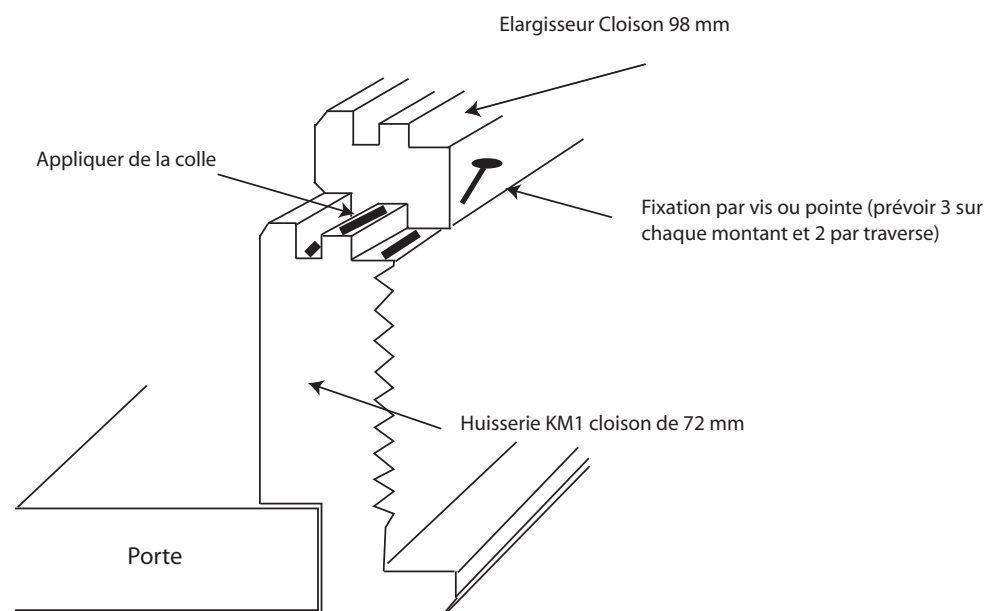
Huisserie KM1

Pose fin de chantier

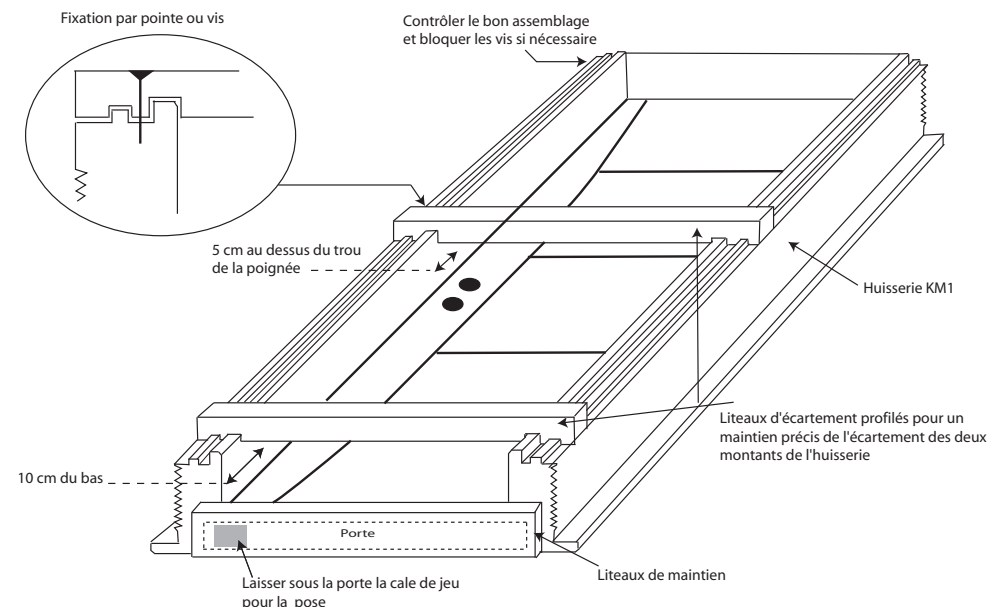
GAMMES : DESIGN / INTEMPORELLE / LOFT MODULO / BI-MATIÈRE

A - MISE À PLAT DU BLOC PORTE, CÔTÉ PORTE SUR DES TRÉTEAUX

- **Spécificités** (pour KM1 cloison 98 mm).
Mettre en place et fixer sur l'huisserie KM1 la pièce élargisseur pour cloison 98 mm.



B - MISE EN PLACE DES DEUX LITEAUX D'ÉCARTEMENT Fournis DANS L'EMBALLAGE



HUISSERIE KM1 SUR MESURE

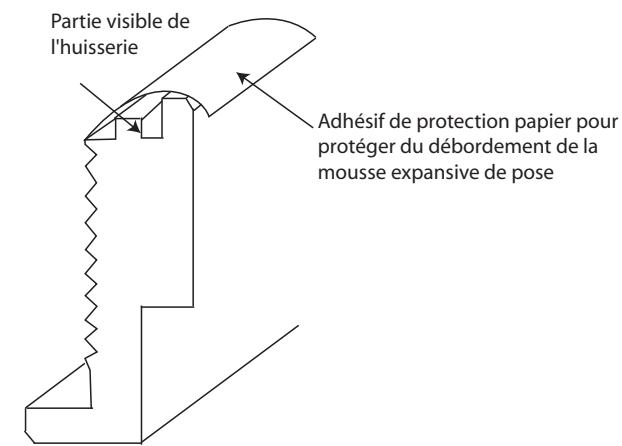
Les liteaux d'écartement sont en 2 parties :

- Pour trouver l'écartement des liteaux, prendre référence sur la partie haute de l'huisserie.
- Couper si besoin et assembler les 2 parties des liteaux.
- Positionner les liteaux comme indiqué sur le schéma ci-dessus.

C - RETRAIT DU LITEAU DE MAINTIEN PRÉSENT SOUS L'HUISSERIE

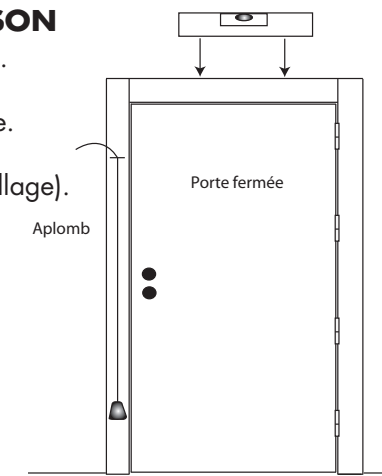
Attention, si vous avez commandé un bloc porte avec charnières invisibles, les cache-charnières sont scotchés sur le liteau de maintien, comme pour la clé de serrure.

D - PROTECTION AVEC DE L'ADHÉSIF PAPIER DE LA PARTIE VISIBLE DE L'HUISSERIE (si pose à la mousse)



E - POSE DU BLOC PORTE DANS LA CLOISON

- Mettre en place le bloc porte dans la cloison.
- Laisser la porte fermée dans l'huisserie.
- Caler au-dessus de chaque montant du cadre.
- Caler au-dessous de la porte côté serrure (récupérer la cale agrafée sur le liteau d'emballage).

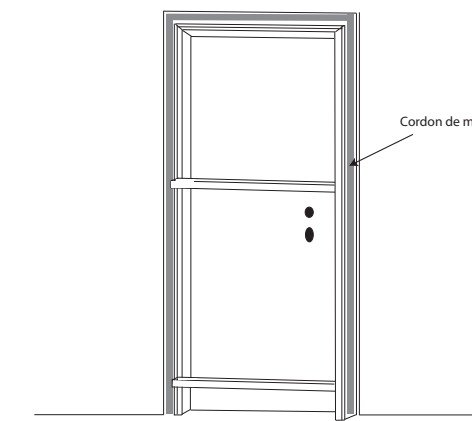


à vérifier :

- les aplombs sur chaque montant et le niveau sur la traverse de l'huisserie,
- la bonne planéité de la porte sur l'huisserie,
- les bons jeux de fonctionnement.

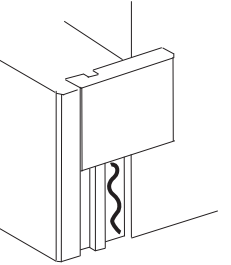
F - SCELLEMENT DU BLOC PORTE

Nous préconisons l'utilisation de mastic colle PU, ou mousse de pose ou de fixation de menuiserie.



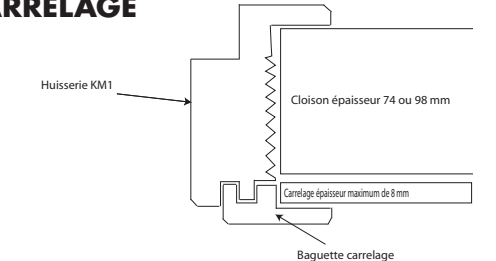
POSE DU JEU DE COUVRE-JOINTS

- Déposer un cordon de mastic colle à l'arrière du couvre-joint et le long de l'épaulement de l'huisserie.
- Mettre et maintenir en position le couvre-joint à l'aide de serre-joints.



POSE DU JEU DE BAGUETTES CARRELAGE

- À la place du jeu de couvre-joint plat fourni avec le bloc porte, mettre de la même façon que ci-dessus le jeu de baguettes à talon.



RECOMMANDATIONS ET GARANTIES

Nous vous remercions de votre choix. Vos portes ont été conçues avec soin et fabriquées en bois de pays, issu de forêts renouvelables. Selon les gammes et modèles, les composants des portes peuvent être massifs, en plusieurs plis pour assurer une meilleure stabilité, ou en structure agglomérée pour plus de légèreté. Les nuances de couleurs et les nœuds sains sont caractéristiques de ce type de fabrication et font le charme du bois de pays. Pour préserver toutes leurs qualités, nous vous conseillons de suivre les recommandations suivantes :

Impératif de stockage

Entreposer le bloc porte dans un local ventilé à ambiance d'utilisation proche de celle prévisible des locaux en service DTU 36.1 (5.2.2). Protégé du soleil, gel et contre toute humidification, le bloc porte doit être entreposé, à plat, sur palette, dans une housse de protection ou dans son emballage d'origine.

SI VOTRE PORTE EST BRUTE (non vernie)

Protection avant mise en œuvre

A réaliser juste après le déballage de la porte DTU 36.1 (3.3). Appliquer sur le bloc porte, y compris dans la feuillure à brique de l'huisserie, une protection hydrofuge pour bois de menuiserie intérieure compatible avec votre vernis ou lasure. Protéger votre bloc porte contre toute projection de goutte d'eau, plâtre, ciment...

Conseils de finition

Démonter la serrure et protéger les fiches ou paumelles. S'assurer que les surfaces à lasurer ou teinter sont sèches et propres. Proscrire toutes les souillures (produits chimiques, produits d'entretien, substances grasses, silicones, traces de doigts...). Poncer avec un abrasif grain 180. Quel que soit le produit utilisé (solvant ou hydrodiluable), respecter les conditions d'application et les gammages par couche prescrits par le fabricant du produit. Appliquer un bouche pores ou fond dur pour la finition « teinte et verni » ou bien une couche de lasure incolore pour la finition « lasurée ». Respecter les conseils d'utilisation du produit utilisé et le temps de séchage entre les couches (mini et maxi). Poncer entre chaque couche (avec un abrasif grain 220). Le ponçage doit être uniforme, y compris sur les moulures et sur les chants. Teinter ou lasurer votre porte avec une teinte de votre choix. Terminer par une couche de lasure ou vernis incolore satiné. **Toutes ces opérations doivent être réalisées en alternance sur les deux côtés de la porte.** La serrure ne doit pas être peinte. Le laquage des portes en massif est fortement déconseillé (formation de craquelures en cas de retrait du bois). Ne pas appliquer sur les joints (huisserie et vitrage) de produit de finition à base de méthyle acétate. Une fois la finition terminée, enlever la protection pelable sur le joint de l'huisserie.

Portes vitrées d'usine

Appliquer la finition de votre choix (voir conseils de finition). Découper le film de protection soigneusement au cutter le long du joint sur le pourtour du vitrage. Décoller le film protecteur. Nettoyer les résidus avec un chiffon mouillé de dissolvant (vinaigre blanc, acétone...). Produit présentant des dégradations visibles sur l'emballage en l'absence de réserves de transport. Décoller la protection de joint autour du vitrage (gammes intemporelle et design).

SI VOTRE PORTE A UNE FINITION USINE

Ce bloc porte est prêt à poser, il a reçu différentes couches de finition en fonction de la teinte choisie.

LA GARANTIE

Voir nos conditions générales de vente. La garantie ne peut s'appliquer que si le vice de fabrication a été constaté par nos services*.

Exclusions de garantie

TOUT PRODUIT RETOUCHE ou MIS EN PLACE DANS LA CLOISON (scié, raboté, finition client, poignée posée) NE POURRA FAIRE L'OBJET D'UNE REPRISE (hors vice caché). Produit avec coups et rayures dont l'emballage d'origine n'est pas présent. Produit présentant des dégradations visibles sur l'emballage en l'absence de réserves de transport. Vice apparent dont la déclaration est faite plus de 14 jours calendaires après la livraison. Produit dont l'information sur une erreur de produit ou de référence produit ne correspondant pas à la commande du client finale est constatée plus de 14 jours calendaires après livraison à notre client. Non-respect des préconisations et des règles de l'art définies par le DTU 36.1 menuiserie bois. Produit dont l'humidité mesurée du bois est supérieure à 13%. Produit retourné à l'usine mal ou non emballé dans le kit retour. **Défauts esthétiques qui ne sont pas visibles à l'œil nu par une personne placée dans des conditions d'éclairage normales (lumière du jour ou éclairage normal), en position debout à 1,50 mètre du produit concerné et pendant un laps de temps de 30 secondes (art. 8.6 des CGV).**

Les produits repris doivent être retournés en usine emballés dans le kit de retour, en bon état et sous la responsabilité de l'expéditeur. Les microfissures, les légères nuances de teintes, les nœuds sains contribuent à l'authenticité du bois.

* Le déplacement non justifié de nos services ou le retour usine d'un produit hors garantie entraînera une facturation de 140€ HT.

NOTICE DE POSE

Huisserie KM1 - Pose fin de chantier

GAMMES : TEMPO / CLASSIC / ZEN

1/ METTRE LE BLOC PORTE sur une surface plane et propre, « porte en dessous »

- Retirez l'emballage ①
- Retirez les cales ③ (non posées sur ZEN) qui maintiennent les couvre-joints. ②
- Enlevez les couvre-joints ② et les baguettes de montage. ④ (uniquement sur bois EXO)

2/ POSE DU BLOC PORTE

- Retirez le liteau de maintien agrafé sous l'huisserie.
- Contrôlez le bon assemblage et bloquez les vis si nécessaire.
- Insérez le bloc porte dans la réservation de la cloison, porte fermée, sur sol fini.
- Calez le bloc porte : au-dessus de la traverse haute, sous la porte côté serrure.
- Vérifiez les aplombs sur chaque montant et le niveau sur la traverse.
- Vérifiez la bonne planéité de la porte sur l'huisserie.

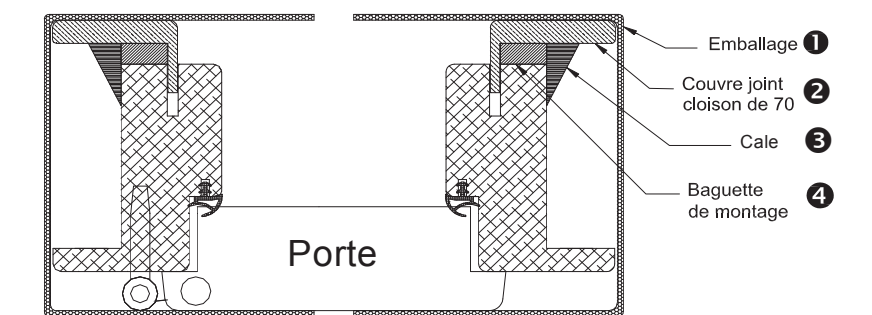
3/ SCELLEMENT DU BLOC PORTE DANS LA CLOISON

Pour cela, nous préconisons l'utilisation de mastic colle PU marque EMFI : **EMFIMASTIC PU 40/25/15** ou **Kleiberit Mousse de montage porte 588.4**

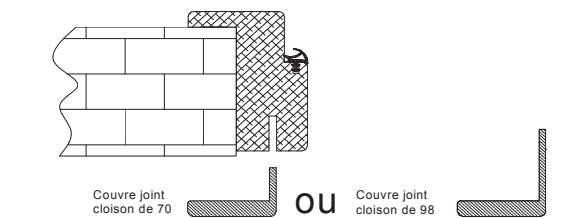
4/ FIXATION DES COUVRE-JOINTS

- Déposez un cordon de mastic colle PU dans la rainure du couvre-joint et le long de la surface d'appui du couvre-joint sur la cloison.
- Mettez et maintenez en position le couvre-joint durant le temps de séchage préconisé pour le produit utilisé.

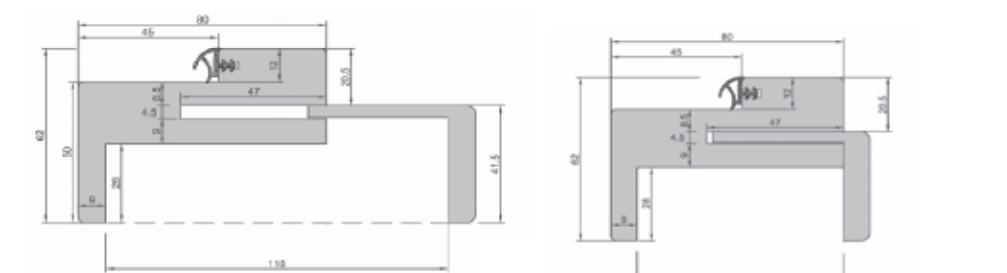
5/ METTRE UN CORDON DE SILICONE autour du pied de l'huisserie au sol.



GAMMES TEMPO et CLASSIC (EXO et Chêne plaqué)



GAMME ZEN



Élargisseur KM1 cloison > 110 mm
bandes bouvetées de 40 mm. Vient se rapporter sur le KM1 72 à 110 mm permet d'habiller une épaisseur de mur jusqu'à 270 mm (4 bandes)

