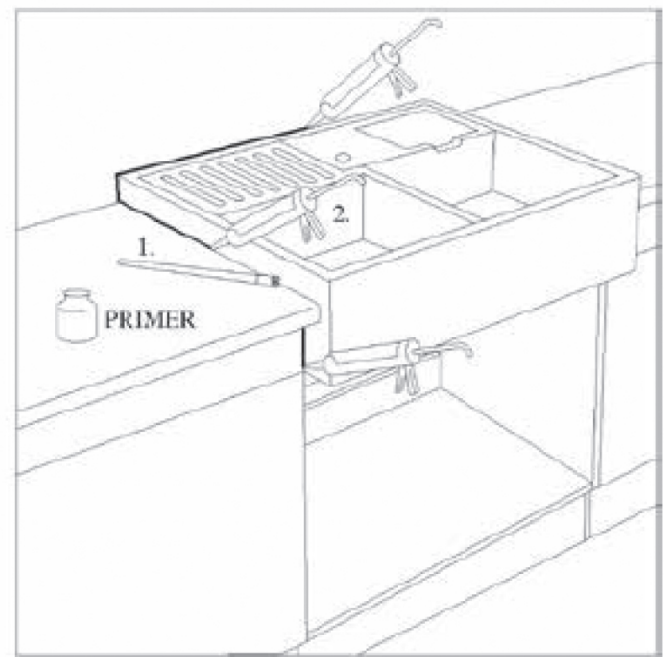
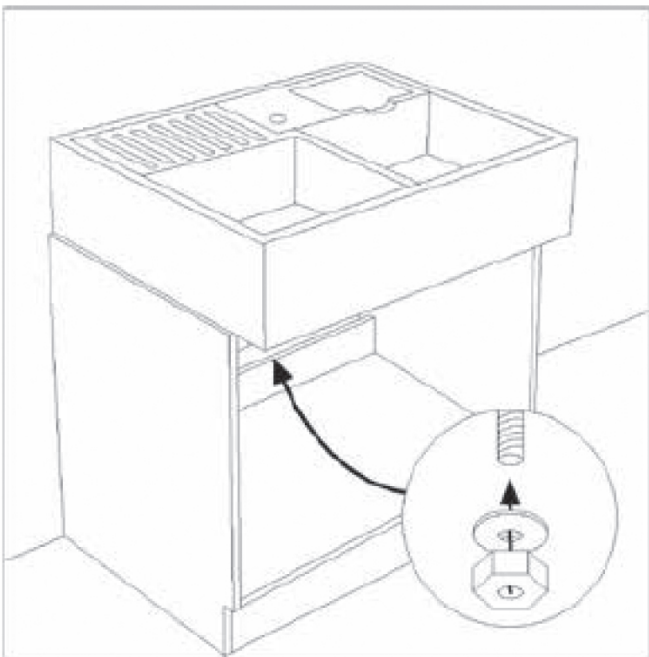
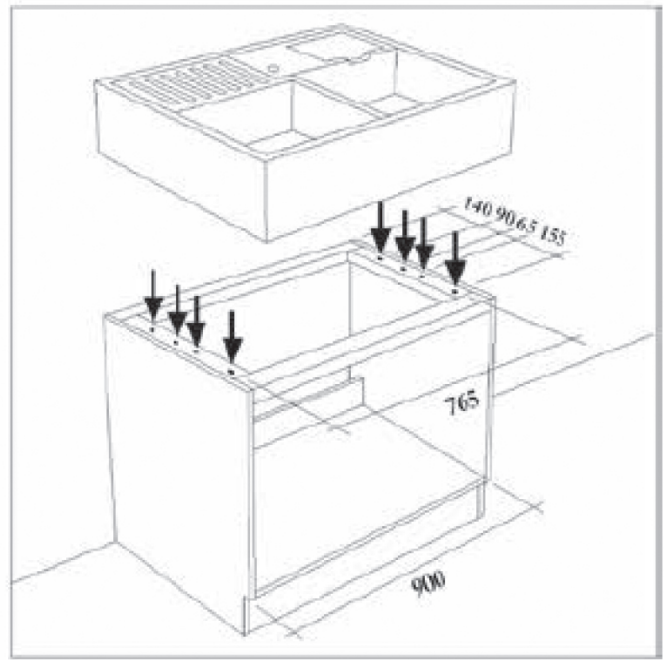
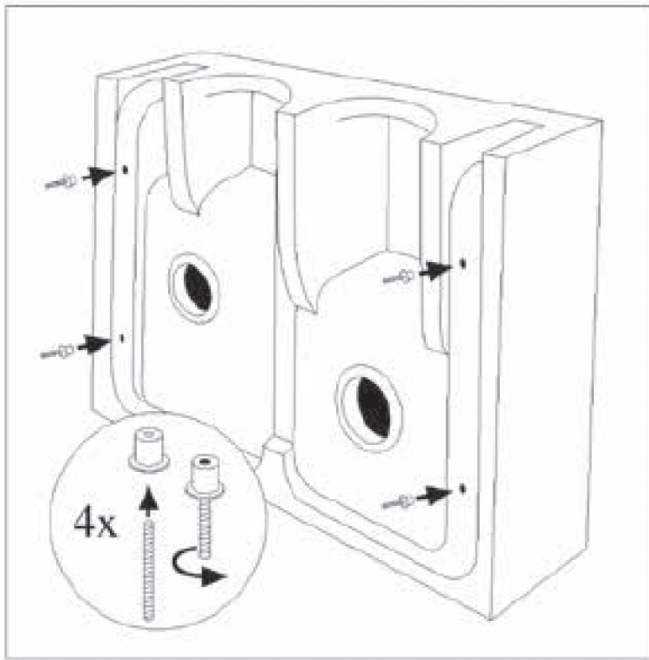
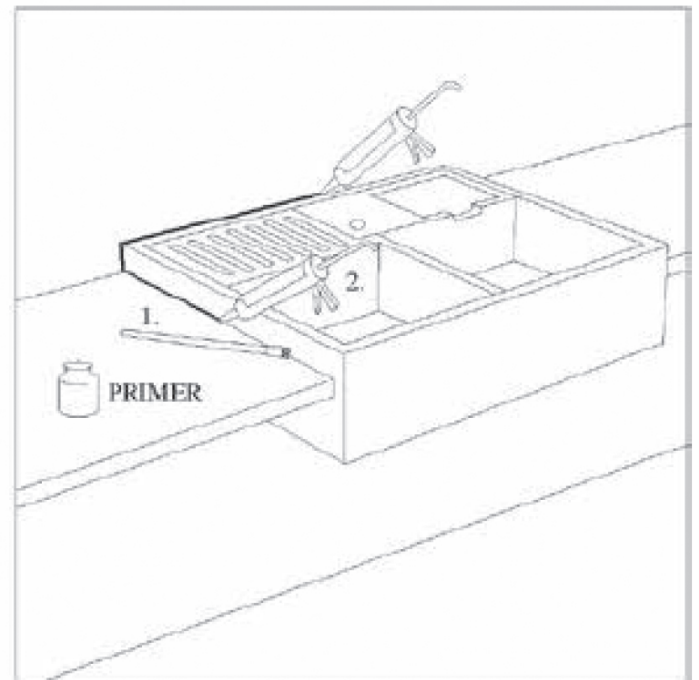
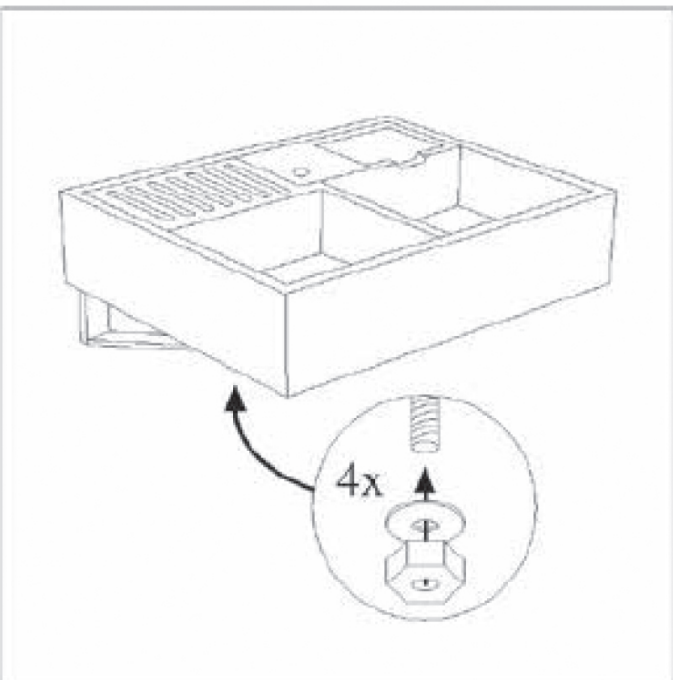
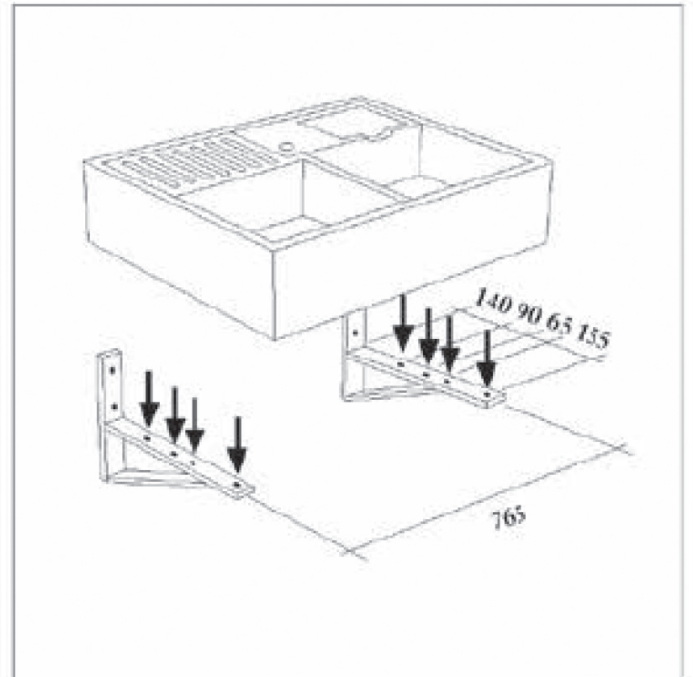
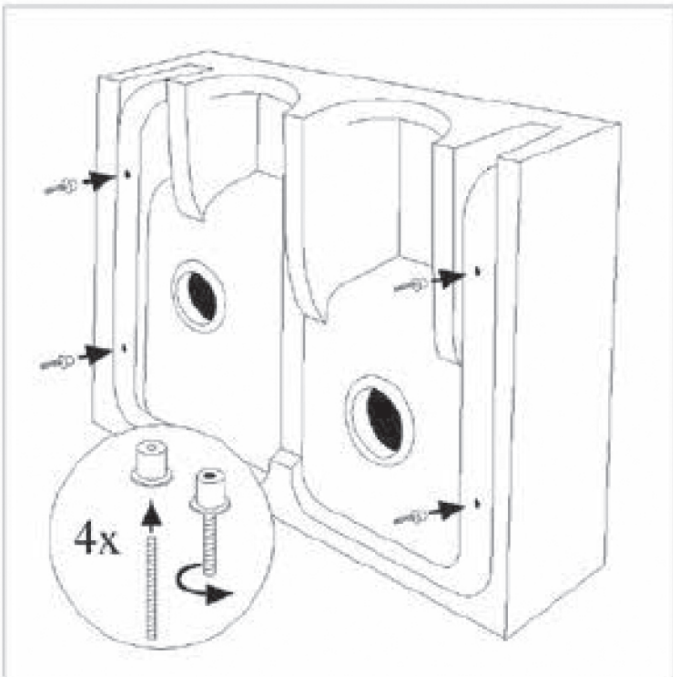


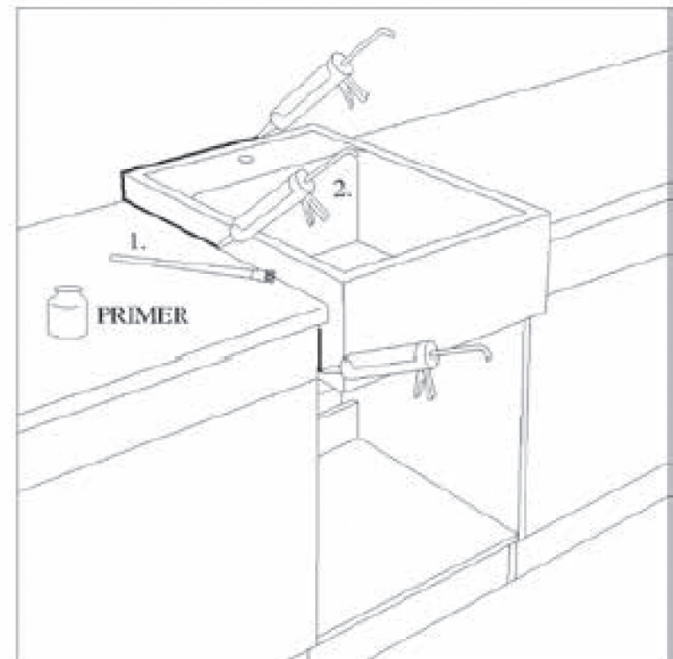
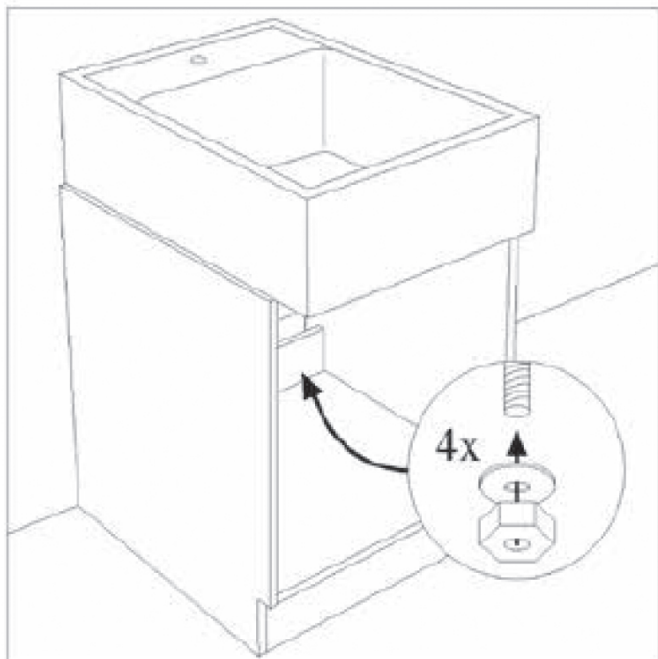
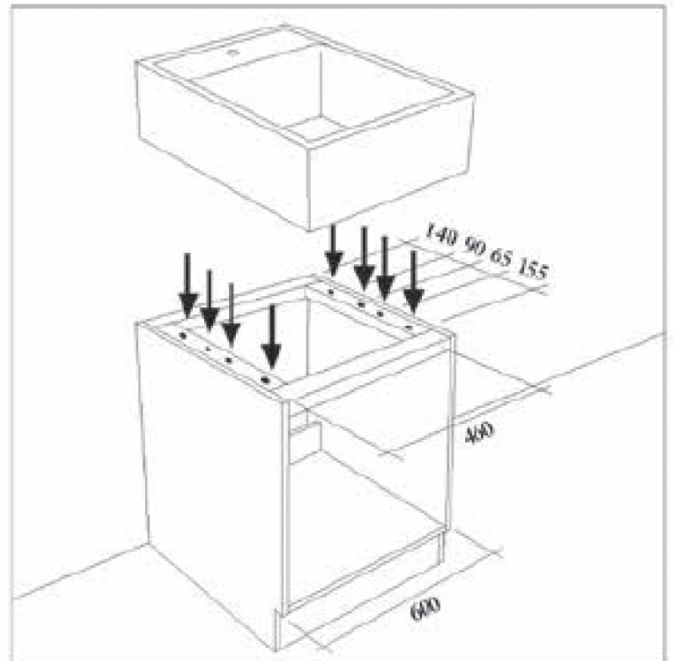
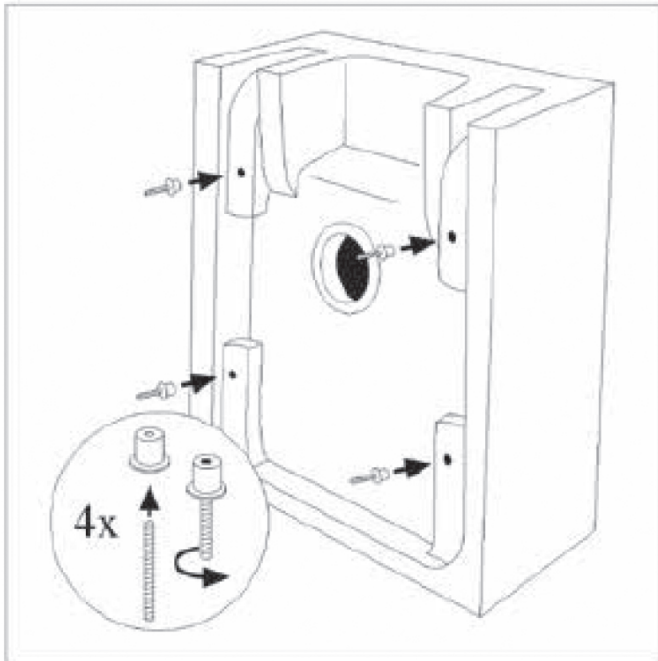
6323/00 6323/90



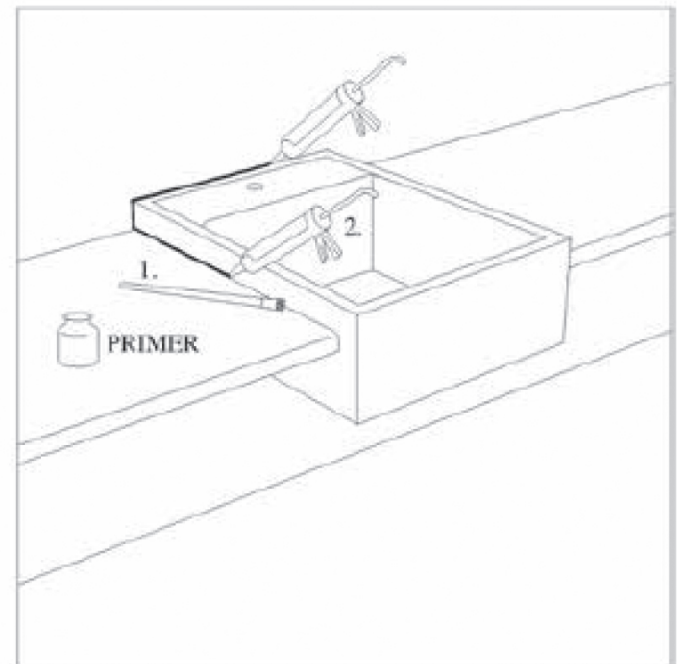
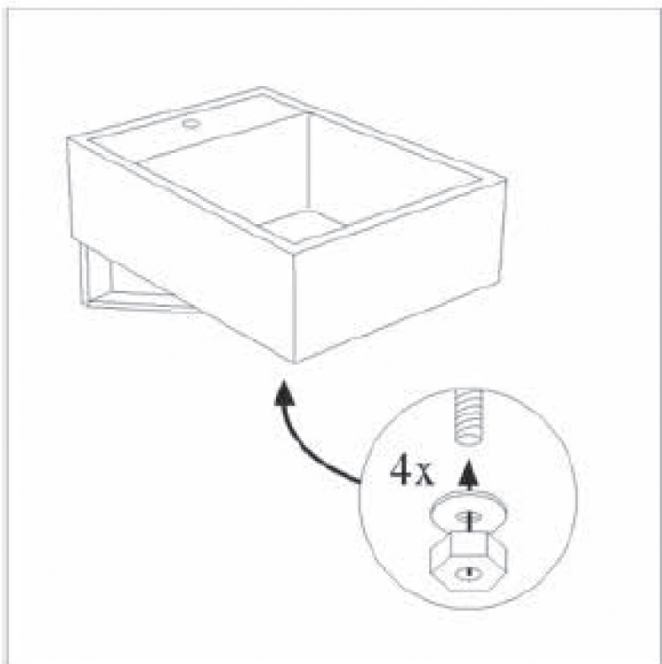
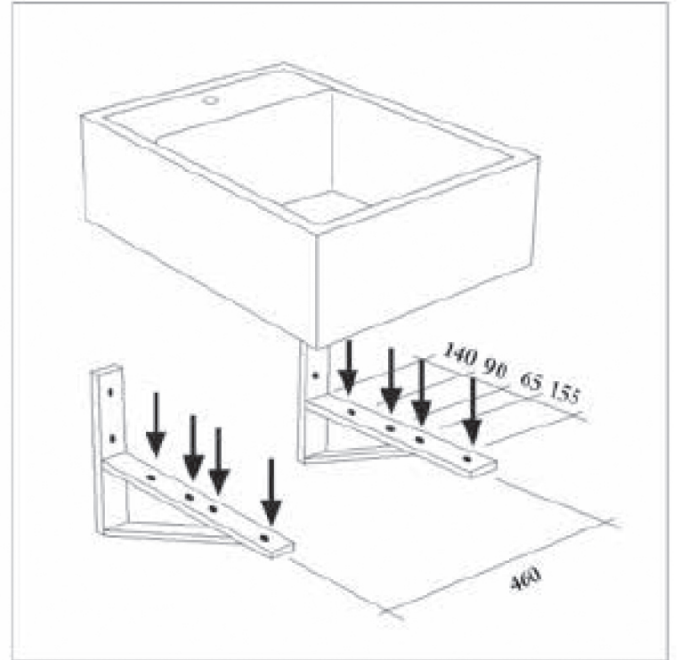
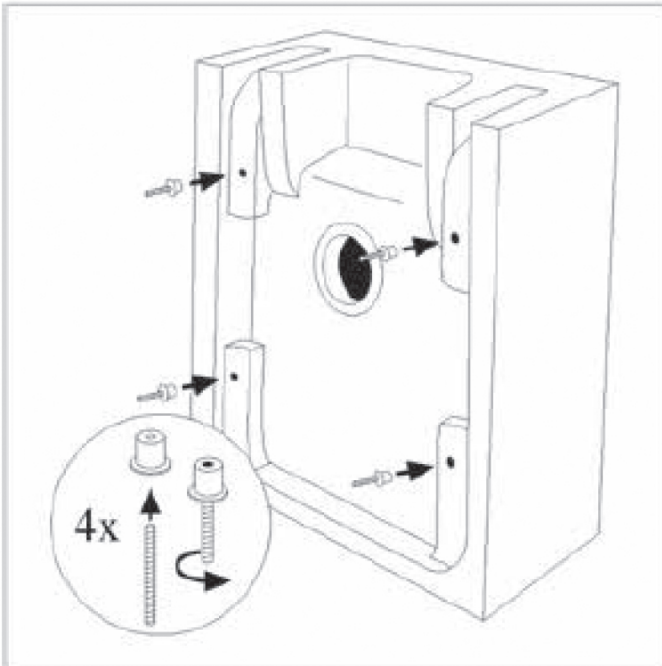
6323/00 6323/90



6320/00 6320/60



6320/00 6320/60



Spülsteine 6320 60 / 6323 90 / 6320 00 et 6323 00 Montageanleitung

Bitte beachten:

Zur Früherkennung möglicher verdeckter Transportschäden sollen die Sanitärteile vor der Montage auf mögliche Beschädigung untersucht werden.

Bei Montage auf Metallkonsolen muß die Anschlagfläche an der Wand eben und druckfest sein. Von der Festigkeit der Befestigungswand hängt die Belastbarkeit des Sanitärgegenstandes ab. Deshalb sind Gipskarton - und ähnliche Platten nur bei Verwendung geeigneter Trägerelemente zulässig.

Bei Montage auf einem Unterschrank muß eine geeignete Unterschrank-Konstruktion vorgesehen werden.

Die Montageangaben sind nach dem neuesten Wissensstand sorgfältig bearbeitet worden. Bitte lesen Sie diese vor der Montage sorgfältig durch. Mißverständliche Auslegungen, Irrtümer, möglicherweise auch inzwischen eingetretene, dem Verarbeiter aber noch nicht bekanntgewordene Modelländerungen, könnten unter Umständen zu Fehlmontagen führen.

Es empfiehlt sich daher, besonders bei größeren Bauobjekten oder bei Reihenmontage, sich die Aktualität der abgedruckten Montagemaße bei uns bestätigen zu lassen, oder einen Vergleich mit einem Stück aus der laufenden Produktion herzustellen.

Die anwendungstechnische Beratung in unseren Drucksachen oder durch schriftliche Verarbeitungshinweise oder die mündliche Beratung seitens unserer Mitarbeiter begründen kein Rechtsverhältnis.

Produktänderungen, die dem technischen Fortschritt dienen, behalten wir uns vor.

Instructions de montage Eviers 6320 60 et 6323 90 / 6320 00 et 6323 00

Attention :

Afin de détecter le plus tôt possible les éventuels dommages cachés dus au transport, il importe de s'assurer du parfait état des éléments sanitaires avant de procéder à leur montage.

En cas de montage sur des consoles métalliques, la surface d'appui au mur ou au sol doit être plane et résistante à la pression. De la solidité de la fixation murale dépend la charge admissible de l'élément sanitaire. Le montage sur des plaques de plâtre ou matériaux similaires n'est autorisé qu'en cas d'utilisation d'éléments de support appropriés.

En cas de montage sur un meuble, il est indispensable que celui-ci soit conçu de telle sorte qu'il supporte l'évier.

Les instructions de montage ont été rédigées avec soin sur la base des connaissances les plus récentes. Veuillez lire attentivement ces instructions avant de procéder au montage. Des plans manquant de clarté, des erreurs, d'éventuelles modifications de modèles dont l'installateur n'aurait pas encore pris connaissance peuvent, le cas échéant, entraîner des montages erronés.

Il est donc recommandé, notamment en cas de chantiers importants ou de montage en série, de nous consulter pour s'assurer du caractère actuel des cotes de montage imprimées ou de procéder à une comparaison avec un élément de la production en cours.

Les conseils d'applications figurant dans nos publications ou instructions de mise en oeuvre écrites, de même que les conseils verbaux de notre personnel ne sont en aucun cas une base de recours juridique.

Sous réserve de modifications techniques allant dans le sens du progrès.

Installation Instructions Ceramic Sinks 6320 60 / 6323 90 / 6320 00 et 6323 00

Please note:

In order to ensure that any concealed damage caused in transit is identified in good time, the bathroom elements should be examined prior to installation.

When installing on metal consoles, the contact surface on the wall must be level and able to withstand pressure. The load-bearing capacity of the bathroom fitting is dependent on the stability of the wall to which it is attached. Plasterboard and similar boarding are thus only permissible when used in conjunction with suitable bearing elements.

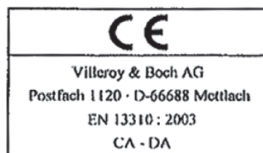
When installing on a cabinet, a suitable cabinet construction is required.

The installation instructions have been carefully drawn up in accordance with the latest knowledge available. Please read them carefully prior to commencing installation work. Misunderstandings or errors resulting from changes to models of which the installer may not be aware may lead to incorrect installation.

Particularly when larger building projects or series installation work are involved, we therefore recommend you obtain confirmation from our company that the stated installation dimensions are still valid, or carry out a comparison with an article from our current production output.

The advice on installation provided in our literature, written instructions for installation and verbal advice provided by our staff do not establish a legal relationship.

We reserve the right to carry out modifications to products in the interests of technical improvement.



Druck-Nr. 9307 17 A0