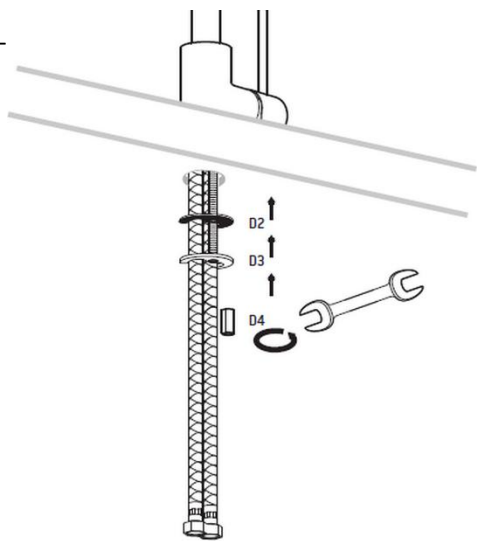
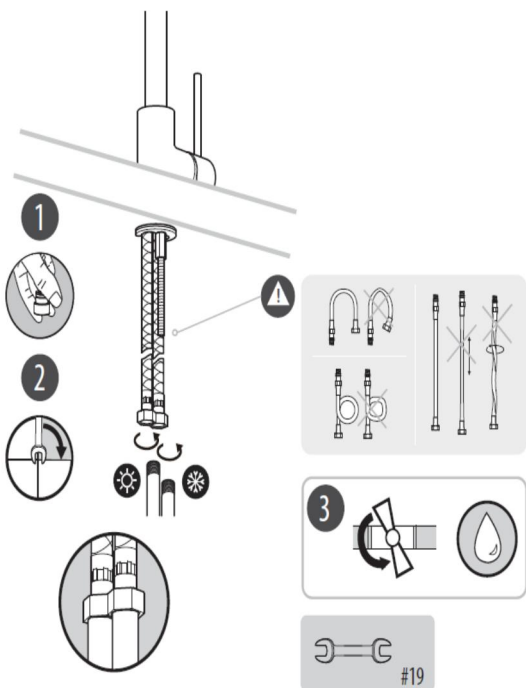


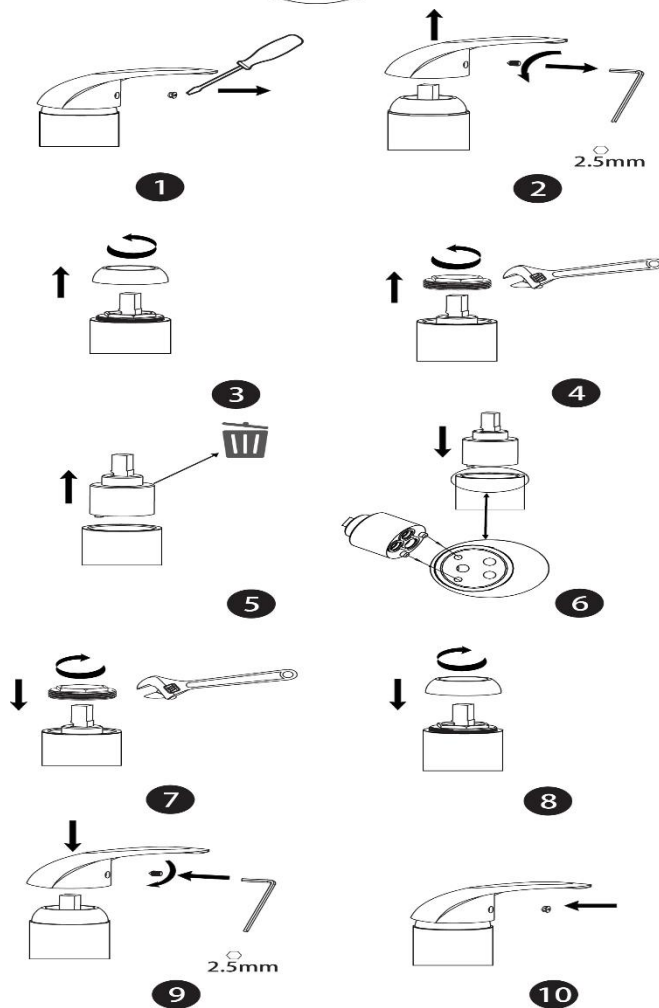
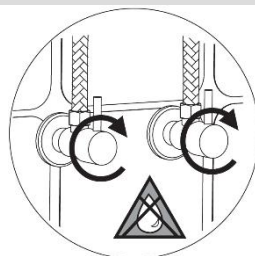
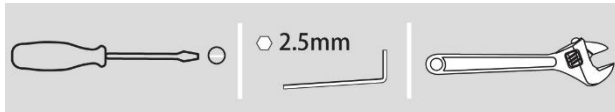
5-



6-



### REPLACEMENT DE LA CARTOUCHE



# NOTICE DE MONTAGE

Mitigeur Evier chromé

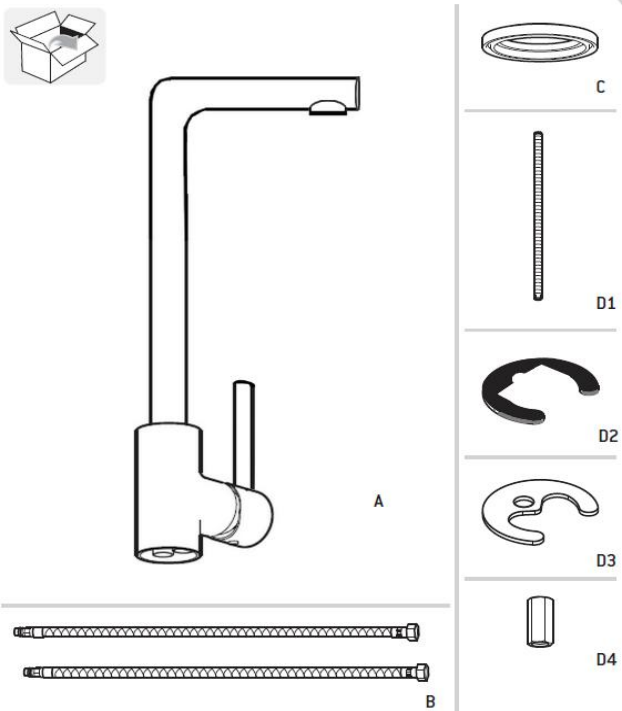
(Code : 4703/HAUT)



## VERIFIEZ TOUS LES COMPOSANTS AVANT INSTALLATION

Après avoir ouvert la boîte, vérifiez que tous les composants sont présents en accord avec le tableau ci-dessous. En cas de pièces manquantes, contactez votre revendeur.

L'apparence du mitigeur peut changer en fonction du modèle. Le dessin n'est pas contractuel



A = Mitigeur

B = Flexibles d'alimentation

C = Embase

D1 = Tige filetée de fixation – D2 = Joint silicone – D3 = cavalier métal – D4 = Ecrou de fixation

## OUTILS NECESSAIRES :

Clé plate

Prenez toutes les précautions nécessaires lors du perçage et de l'installation

## INSTALLER LE MITIGEUR

