

PRO GRIND 180

SURFACEUSE À BÉTON



E-SHOP



COMMANDEZ DIRECTEMENT
VOS PIÈCES DÉTACHÉES !



SOMMAIRE

| | | |
|------------|---|-----------|
| 1. | INTRODUCTION..... | 4 |
| 2. | PICTOGRAMMES..... | 4 |
| 2.1. | PICTOGRAMMES DE SECURITE MACHINE | 4 |
| 2.2. | PICTOGRAMMES PRESENTS DANS CETTE NOTICE D'INSTRUCTIONS | 4 |
| 3. | SECURITE | 5 |
| 3.1. | PRESCRIPTIONS GENERALES DE SECURITE..... | 5 |
| 3.2. | PRESCRIPTIONS PARTICULIERES DE SECURITE | 6 |
| 3.3. | PROTECTION DE L'OPERATEUR..... | 7 |
| 4. | DESCRIPTIF ET FONCTIONNEMENT | 7 |
| 4.1. | APPLICATION PREVUE DE LA MACHINE | 7 |
| 4.2. | CARACTERISTIQUES..... | 7 |
| 4.3. | DESCRIPTIF DE LA MACHINE | 8 |
| 5. | INSTALLATION | 9 |
| 5.1. | ○○○ CONDITIONNEMENT..... | 9 |
| 5.2. | ○○○ MISE EN PLACE DE LA MACHINE | 9 |
| 5.3. | ○○○ RACCORDEMENT ELECTRIQUE..... | 10 |
| 5.4. | ○○○ ESSAI ET EXAMEN INITIAL AVANT LA PREMIERE UTILISATION | 10 |
| 6. | OUTILS | 11 |
| 6.1. | ○○○ MONTAGE/REPLACEMENT D'UNE ASSIETTE A PONCER | 11 |
| 7. | UTILISATION | 12 |
| 7.1. | ○○○ DISPOSITIFS DE COMMANDE | 12 |
| 7.2. | ○○○ SYSTEME D'ASPIRATION | 13 |
| 7.3. | ○○○ JUPE ANTI-POUSSIÈRE A BROSSES..... | 13 |
| 7.4. | ○○○ PROCEDURE DE PONÇAGE..... | 14 |
| 7.5. | ○○○ INCIDENTS DE FONCTIONNEMENT | 15 |
| 7.6. | ○○○ MISE HORS-SERVICE DE LA MACHINE | 15 |
| 8. | MAINTENANCE | 16 |
| 8.1. | ○○○ MAINTENANCE QUOTIDIENNE..... | 16 |
| 8.2. | ○○○ MAINTENANCE HEBDOMADAIRE | 16 |
| 8.3. | ○○○ MAINTENANCE MENSUELLE | 16 |
| 8.4. | ○○○ REMPLACEMENT DES BROSSES DE LA JUPE ANTI-POUSSIÈRE..... | 16 |
| 8.5. | ○○○ REMPLACEMENT DES REMPLACEMENT DES CHARBONS MOTEUR..... | 17 |
| 9. | VUE ECLATEE..... | 18 |
| 10. | SCHEMA ELECTRIQUE | 20 |
| 11. | NIVEAU SONORE..... | 21 |
| 12. | NIVEAU VIBRATIONS | 22 |
| 13. | PROTECTION DE L'ENVIRONNEMENT | 23 |
| 14. | GARANTIE..... | 23 |
| 15. | DECLARATION DE CONFORMITE | 24 |

1. INTRODUCTION



Pour des raisons de sécurité, lire cette notice d'instructions attentivement avant d'utiliser cette machine. Toutes non-observations des instructions causeront des dommages aux personnes et/ou à la machine.

Cette notice d'instructions est destinée à l'opérateur, au régleur et à l'agent de maintenance.

Cette notice d'instructions est une partie importante de votre équipement. Elle donne des règles et des guides qui vous aideront à utiliser cette machine sûrement et efficacement. Vous devez vous familiariser avec les fonctions et le fonctionnement en lisant attentivement cette notice d'instructions. Pour votre sécurité, il est en particulier très important que vous lisiez et observiez toutes les recommandations sur la machine et dans cette notice d'instructions.

Ces recommandations doivent être strictement suivies à tout moment lors de l'emploi et de l'entretien de la machine. Un manquement au suivi des guides et avertissements de sécurité de la notice d'instructions et sur la machine et/ou une utilisation différente de celle préconisée dans la notice d'instructions peut entraîner une défaillance de la machine et/ou des blessures.

Veillez conserver cette notice d'instructions avec la machine ou dans un endroit facilement accessible à tout moment pour vous y référer ultérieurement. Assurez-vous que toute

personne impliquée dans l'utilisation de cette machine peut la consulter périodiquement. Si la notice d'instructions vient à être perdue ou endommagée, veuillez nous consulter ou consulter votre revendeur afin d'en obtenir une nouvelle copie.

Utiliser toujours des composants et pièces SIDAMO. Le remplacement de composants ou de pièces autres que SIDAMO peut entraîner une détérioration de la machine et mettre l'opérateur en danger.

Cette notice décrit les consignes de sécurité à appliquer par l'utilisateur. Il est de la responsabilité de l'employeur ou de l'utilisateur, suivant l'article L.4122-1 du code du travail, de prendre soin de sa santé et de sa sécurité et de celles des autres personnes concernées par ces actes ou omissions, conformément, en particulier, aux instructions qui lui sont données.

L'employeur doit réaliser une évaluation des risques particuliers liés à son activité, doit former les travailleurs à la machine et à la prévention de ces risques, et informe de manière appropriée les travailleurs chargés de l'utilisation ou de la maintenance des équipements de travail, des instructions ou consignes les concernant.

2. PICTOGRAMMES

2.1. PICTOGRAMMES DE SECURITE MACHINE

Signification des pictogrammes de sécurité apposés sur la machine (les maintenir propres et les remplacer lorsqu'ils sont illisibles ou décollés) :



Port de lunettes de protection ou visière obligatoire.



Port de protection auditive obligatoire.



Port de gants de protection obligatoire.



Lire attentivement la notice d'instructions.



Ne pas arrêter l'assiette à poncer à la main.
Ne pas toucher l'assiette à poncer en mouvement.
Tenir les mains à distance des zones de ponçage quand la machine est en fonctionnement.



Port d'une protection respiratoire.



Port de chaussures de sécurité obligatoire.



Ne porter aucun vêtement ample, de manches larges, de bracelets, de montre, d'alliance, de bijoux, de cravate, de foulard ou tout autre objet risquant de s'accrocher aux éléments mobiles de la machine.
Porter des coiffes pour les cheveux longs.

2.2. PICTOGRAMMES PRESENTS DANS CETTE NOTICE D'INSTRUCTIONS



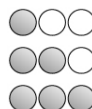
Danger direct pour les personnes et dommages de la machine.



Dommages possibles de la machine ou de son environnement.



Pour les opérations de changement d'assiette à poncer et de nettoyage, port de gants et de lunettes de protection.



Niveau de capacité technique : opérateur, utilisateur.

Niveau de capacité technique : régleur, entretien.

Niveau de capacité technique : agent de maintenance.



Note.

3. SECURITE

3.1. PRESCRIPTIONS GENERALES DE SECURITE



Pour réduire les risques d'incendie, de choc électrique, de choc mécanique et de blessure des personnes lors de l'utilisation des outils électriques, respecter les prescriptions de sécurité de base.

Cette notice d'instructions ne prend en compte que les comportements raisonnablement prévisibles.

Nos machines sont conçues et réalisées en considérant toujours la sécurité de l'opérateur.

La machine est interdite aux jeunes travailleurs âgés de moins de dix-huit ans.

Nous déclinons toute responsabilité pour tout dommage dû à l'inexpérience, à une utilisation incorrecte de la machine et/ou à son endommagement et/ou au non-respect des instructions et règles de sécurité contenues dans cette notice d'instructions.

En règle générale, les accidents surviennent toujours à la suite d'une mauvaise utilisation ou d'une absence de lecture de la notice d'instructions.

Nous vous rappelons que toute modification de la machine entraînera un désengagement de notre part.

Vérifier la présence, l'état et le fonctionnement de toutes les protections avant de débiter le travail.

S'assurer que les pièces mobiles fonctionnent correctement, qu'il n'y a pas d'éléments endommagés et que la machine fonctionne parfaitement pendant sa mise en service.

Seul le personnel qualifié et autorisé est accepté à réparer ou remplacer les pièces endommagées.

Conserver une zone de travail propre et ordonnée.

Veiller à ce que toute la zone de travail soit visible de la position de travail.

Des aires de travail et des établis encombrés sont une source potentielle de blessures.

Ne pas utiliser la machine à l'extérieur quand les conditions générales météorologiques et ambiantes ne le permettent pas ou dans des locaux très humides. La réserver pour un usage intérieur, dans un endroit sec et aéré et sans présence de liquides inflammables ou de gaz.

Positionner la machine dans une zone de travail suffisamment éclairée.

Proscrire les personnes non autorisées dans la zone de travail, particulièrement les enfants et les animaux, de toucher les outils ou les câbles électriques et les garder éloignés de la zone de travail.

Eteindre la machine quand les opérations d'utilisation sont terminées. Toujours débrancher l'alimentation secteur.

Ne jamais s'éloigner de la machine en cours de fonctionnement. Ne s'éloigner de la machine que lorsque cette dernière est complètement à l'arrêt.



Ne pas forcer l'outil, il fera un meilleur travail et sera plus sûr au régime pour lequel il est prévu.

Ne pas forcer les petits outils pour réaliser le travail correspondant à un outil plus gros.

Ne pas utiliser les outils pour des travaux pour lesquels ils ne sont pas prévus.



Ne pas endommager le câble d'alimentation électrique.

Ne jamais tirer sur le câble d'alimentation électrique pour le retirer de la prise électrique.

Maintenir le câble d'alimentation électrique éloigné des sources de chaleur, des parties grasses et/ou des bords tranchants.

Protéger le câble d'alimentation électrique contre l'humidité et tous risques éventuels de dégradations.

Vérifier périodiquement le câble d'alimentation électrique. En cas de dommage, le faire réparer par un réparateur agréé.

L'interrupteur défectueux doit être remplacé par une personne habilitée ou un réparateur agréé.

Ne pas utiliser la machine si l'interrupteur ne commande ni l'arrêt ni la marche.



Ne pas présumer de ses forces.

Toujours garder une position stable et un bon équilibre.

Surveiller ce que l'on fait, faire preuve de bon sens.

Ne pas utiliser la machine en état de fatigue.

Toujours utiliser les deux mains pour faire fonctionner cette machine.

L'utilisation de tout accessoire, autre que ceux décrits dans la notice d'instructions, peut présenter un risque de blessures des personnes.

L'utilisateur est responsable de sa machine et s'assure que :

- La machine est utilisée par des personnes ayant eu connaissance des instructions et autorisées à le faire.
- Les règles de sécurité ont bien été respectées.
- Les utilisateurs ont été informés des règles de sécurité.
- Les utilisateurs ont lu et compris la notice d'instructions.
- Les responsabilités pour les opérations de maintenance et d'éventuelles réparations ont bien été assignées et observées.
- Les défauts ou dysfonctionnements ont été immédiatement notifiés à un réparateur agréé ou auprès de votre revendeur.
- La machine doit être utilisée dans les domaines d'application décrits dans cette notice.
- Toute utilisation autre que celle indiquée sur la présente notice d'instructions peut constituer un danger.
- Les protections mécaniques et/ou électriques ne doivent pas être enlevées ou shuntées.
- Aucune modification et/ou reconversion ne doit être effectuée.

SIDAMO décline toute responsabilité pour des dommages causés aux personnes, animaux ou objets par suite de non-respect des instructions et règles de sécurité contenues dans cette notice d'instructions.

3.2. PRESCRIPTIONS PARTICULIERES DE SECURITE



Prescriptions particulières de sécurité pour la surfaceuse à béton.



Lorsqu'un matériau dangereux pour la santé est usiné ou utilisé, ou qu'il existe un risque d'émission de poussières, les dispositifs de protection sont conçus pour réduire autant que possible l'exposition de l'opérateur. Un système d'aspiration adapté doit être utilisé.



Pour la sécurité de l'opérateur, veiller à ce que les parties non travaillantes soient toujours recouvertes par un carter de protection.

Avant utilisation, la machine doit être montée correctement dans son ensemble.

Utiliser la machine en intérieur ou sur des chantiers extérieurs si les conditions climatiques le permettent.

Ne pas faire fonctionner la machine lorsque les protections de sécurité sont démontées.

Monter une assiette à poncer conforme aux préconisations de la machine.

Vérifier le bon serrage de l'assiette à poncer.

S'assurer qu'aucune clé de serrage ne se trouve sur la machine avant de la mettre en fonctionnement.

S'assurer que le choix de l'assiette à poncer correspond au matériau à poncer.

Cette surfaceuse à béton n'est pas conçue pour effectuer des opérations telles que le brossage métallique, le polissage ou le tronçonnage.

Cette surfaceuse à béton n'est pas conçue pour l'usinage de matériaux pouvant engendrer des poussières inflammables ou explosives (par exemple de l'aluminium, du magnésium et de leurs alliages).

Ne pas utiliser d'assiette à poncer endommagée ou déformée.

S'assurer que l'interrupteur n'est pas enclenché avant de connecter la machine à une prise électrique et que le bouton de blocage de l'interrupteur fonctionne correctement.

Après examen et installation d'une assiette à poncer, se placer, ainsi que les personnes présentes, à distance de l'assiette à poncer et faire fonctionner la machine à vitesse maximale à vide pendant 1 minute (les résidus de matériaux seront détruits pendant cette période d'essai).

Utiliser des vitesses de ponçage adéquates.

Maintenir toujours la machine avec les deux mains en portant des gants de protection.

Toujours travailler en position stable et garder l'équilibre.

Garder le câble d'alimentation électrique derrière l'utilisateur.

Ne pas arrêter l'assiette à poncer à la main.

Ne pas toucher l'assiette à poncer en mouvement.

Tenir les mains à distance des zones de ponçage quand la machine est en fonctionnement.

Ne pas commencer le ponçage en butée contre le matériau.

Ne pas heurter l'assiette à poncer sur le matériau à poncer mais appliquer une pression progressive.

Porter toujours des lunettes de protection.

Porter une protection auditive.

En fonction de l'application, porter des lunettes de protection ou une visière pour éviter des résidus de matériaux.

Porter une protection respiratoire pour réduire le risque d'inhalation de poussières dangereuses.

Éviter tout contact du corps avec des surfaces mises à la terre ou à la masse (par exemple les tuyaux, les radiateurs et les appareils électroménager). Il existe un risque accru de choc électrique si le corps humain est relié à la terre ou à la masse. Lors d'une coupure électrique, désenclencher l'interrupteur pour éviter tout redémarrage intempestif de la machine.

Veiller à ce qu'aucune personne ne se trouve dans le passage des résidus de matériaux provoqués par le ponçage.

Maintenir toujours une zone de travail propre et non encombrée.

Dans tous les cas, rester concentré sur le travail.

Pour toutes les opérations présentant des risques de coupure, brûlure, pincement, happement, enroulement, écrasement notamment chargement et déchargement des matériaux à poncer, changement d'assiette à poncer, manipulation du matériau à poncer, arrêter la machine et porter des gants de protection.

La précipitation fait rarement gagner du temps : l'assiette à poncer chauffe, il s'émousse, il faut la réactiver. Le travail est mal fait. Les risques d'accidents sont multipliés.

Garder le capot moteur propre et non couvert pour assurer correctement le fonctionnement de la machine.

Avant de changer un matériau à poncer, une assiette à poncer, et avant d'effectuer toute opération de mise en position ou enlèvement des déchets de matériau, arrêter la machine.

Lorsque la machine est arrêtée, ne jamais la reposer avant l'arrêt complet de l'assiette à poncer (l'assiette à poncer continue sa rotation quelques secondes).

Maintenir toujours l'assiette à poncer propre.

Ne pas nettoyer l'assiette à poncer lorsqu'elle est en mouvement.

L'assiette à poncer peut devenir très chaude pendant le fonctionnement de la machine. Attendre le refroidissement de l'assiette à poncer avant son remplacement.

Ne pas ajouter d'accessoires supplémentaires en vue d'opérations pour lesquelles ils ne sont pas conçus.

L'utilisation d'un accessoire inapproprié est synonyme de risques d'accidents.

Déconnecter l'alimentation électrique pour toute opération plus importante (maintenance, entretien, ...).

Maintenir la machine propre et en bon état.

Enlever régulièrement les poussières et résidus de matériaux.

Pour le nettoyage, retirer régulièrement les poussières et les résidus de matériaux en portant des lunettes et des gants de protection, machine à l'arrêt et les collecter dans des bacs. Éviter une soufflette, préférer un chiffon propre et sec, une brosse, un pinceau à long manche, un crochet ou un aspirateur.

Ne pas immerger la machine dans l'eau, ni la laver avec un jet d'eau sous pression car risque de faire pénétrer celle-ci dans la partie électrique.

Ne pas utiliser de solvant ou de détergents agressifs pour le nettoyage.

Pour le stockage ou pour un repos de la machine, ne pas la laisser sur la jupe, du côté de la buse d'aspiration ou sur le couvercle du capot moteur. La poser sur la poignée auxiliaire ou la ranger dans sa mallette.

Stocker la machine dans un endroit sec et hors de portée des enfants.



Les accidents sont généralement la conséquence de :

- Absence d'accessoires qui permettent de maintenir correctement la pièce.
- Désordre : les accessoires, s'ils existent, ne sont pas rangés et l'opérateur ne les trouvant pas, s'en passe.
- Un mode opératoire inapproprié ou dangereux.
- Une formation, un apprentissage, et/ou une expérience insuffisante des opérateurs pour l'utilisation de la machine.
- Absence des carters de protection pendant l'utilisation de la machine.
- Des vêtements non ajustés, l'absence de lunettes pour certains travaux.

3.3. PROTECTION DE L'OPERATEUR

 Pour la sécurité de l'opérateur, veiller à ce que les parties non travaillantes soient toujours recouvertes par un carter de protection.

Cette machine est conçue pour un seul opérateur. L'opérateur doit porter des équipements de protection individuelle adaptés :

- Pendant l'utilisation :
 - Lunettes de protection ou visière.
 - Protection respiratoire.
 - Protection auditive.
 - Chaussures de sécurité.
 - Gants de protection.
- Pendant le nettoyage de la machine ou le changement d'assiette à poncer :
 - Lunettes de protection.
 - Chaussures de sécurité.
 - Gants de protection.



L'opérateur doit porter des vêtements ajustés et si nécessaire des coiffes pour cheveux longs.

L'opérateur ne doit pas porter par exemple :

- De vêtement ample, de manches larges.
- De bracelets, de montre, d'alliance, de bijoux, de cravate, de foulard.
- Tout autre objet risquant de s'accrocher aux éléments mobiles de la machine.
- Porter des coiffes pour les cheveux longs.



4. DESCRIPTIF ET FONCTIONNEMENT

4.1. APPLICATION PREVUE DE LA MACHINE

La surfaceuse à béton modèle PRO GRIND 180 est une machine conçue et réalisée uniquement pour effectuer, dans un usage intensif (5-8h/jour), des travaux de surfacage des bétons et matériaux de construction, avec une assiette à poncer appropriée.

Le choix de l'assiette à poncer est un élément de grande importance qui détermine la qualité de surfacage.

Chaque assiette à poncer est conçue en fonction de l'application recherchée et du type de matériau utilisé.


Pour cela, il est recommandé l'utilisation d'assiettes à poncer d'origine SIDAMO.

Dans le cas d'une mauvaise utilisation ou de surfacage de matériaux non préconisés pour la machine et l'assiette à poncer, le constructeur déclinera toute responsabilité.

Dans de bonnes conditions d'utilisation et de maintenance, la sécurité du fonctionnement et le travail sont garantis pour plusieurs années.

Pour ce faire, explorer la machine dans ses différentes fonctions.

 Cette surfaceuse à béton n'est pas conçue pour effectuer des opérations telles que le brossage métallique, le polissage ou le tronçonnage.

 Cette surfaceuse à béton n'est pas conçue pour l'usinage de matériaux pouvant engendrer des poussières inflammables ou explosives (par exemple de l'aluminium, du magnésium et de leurs alliages).

4.2. CARACTERISTIQUES

- Surfaceuse à béton double poignées à moteur vertical.
- La conception à moteur vertical est particulièrement adaptée pour le ponçage des sols.
- Poignées parallèles assurant stabilité et confort.
- Les poignées montées sur silent bloc pour réduire les vibrations.
- Carter équipé d'une buse de captage pour un travail sans poussière connecté à un aspirateur.
- Jupe anti-poussière à brosses interchangeables.
- Capot latéral rotatif amovible sans outils pour un travail au ras du mur.
- Possibilité de monter des assiettes en M14 ou en alésage 22,23 mm.
- Variateur de vitesse électronique.
- Contrôle de vitesse constante pour un surfacage régulier.
- Câble d'alimentation H07RN-F.
- Livrée dans une mallette de transport.
- Livrée de série avec l'assiette STAR CUP DC 180.
- Accessoires livrés de série :
 - Clé de service 6 mm ;
 - Clé de maintien pour assiette à poncer ;
 - Clé à ergots.

| Ø disque (mm) | Alésage disque (mm) | Filetage de broche | Vitesses de rotation (tr/min) | Alimentation | Puissance moteur (kW) | Poids (kg) | Dimensions (L x l x H) (mm) |
|---------------|---------------------|--------------------|-------------------------------|-----------------|-----------------------|------------|-----------------------------|
| 180 | 22,23 | M14 | 3200 ~ 6500 | 230 V monophasé | 2,2 | 6,3 | 290 x 280 x 310 |

4.3. DESCRIPTIF DE LA MACHINE

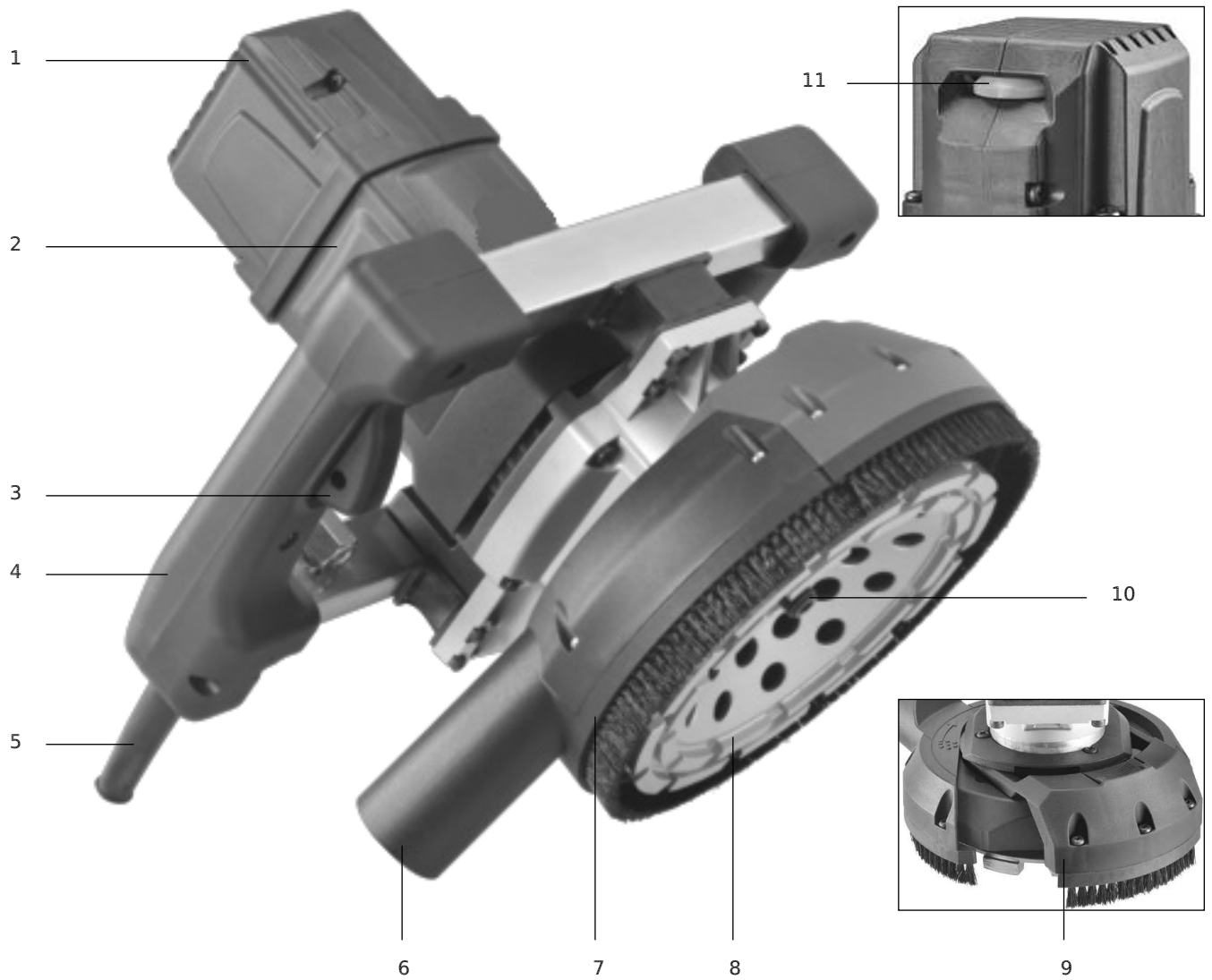


Figure 1

- | | |
|---|--|
| <ul style="list-style-type: none"> 1. Capot moteur 2. Carter moteur 3. Interrupteur « MARCHE/ARRET » 4. Poignée 5. Câble d'alimentation électrique 6. Buse d'aspiration | <ul style="list-style-type: none"> 7. Jupe anti-poussière à brosses 8. Assiette à poncer 9. Capot latéral rotatif amovible 10. Broche 11. Variateur de vitesse électronique |
|---|--|

5. INSTALLATION



Les interventions décrites ci-dessous doivent être exécutées par du personnel qualifié et autorisé.

5.1. ○○○ CONDITIONNEMENT

La surfaceuse à béton est conditionnée dans une mallette en plastique, facilitant la manutention, le transport et le stockage.

Lors du déballage, sortir chaque élément de la machine, vérifier l'état général puis procéder à l'assemblage.

Vérifier la propreté de la machine.

Si le produit ne vous semble pas correct ou si des éléments sont cassés ou manquants, contacter votre revendeur.

Conserver la notice d'instructions pour y faire référence ultérieurement.



Un petit sachet anti-humidité peut se trouver dans le conditionnement. Ne pas le laisser à la portée des enfants et le jeter.

5.2. ○○○ MISE EN PLACE DE LA MACHINE



Raccorder un système d'aspiration adapté à la buse de captage des poussières.



Environnement de l'installation :

- Tension d'alimentation électrique conforme aux caractéristiques de la machine.
- Température ambiante comprise entre +5°C et +35°C.
- Humidité relative de l'air ne dépassant pas 90%.
- Ventilation du lieu d'installation suffisante.
- Zone de travail suffisamment éclairée pour un travail en toute sécurité : l'éclairage doit être de 300 LUX.

Ne pas utiliser la machine à l'extérieur, quand les conditions générales météorologiques et ambiantes ne le permettent pas, ou dans des locaux très humides. La réserver pour un usage intérieur, dans un endroit sec et aéré et sans présence de liquides inflammables ou de gaz.

5.3. RACCORDEMENT ELECTRIQUE



Les opérations électriques doivent être effectuées par du personnel qualifié et habilité aux travaux électriques basse tension.



Avant le montage de l'assiette à poncer, vérifier le sens de rotation de la machine (sens des aiguilles d'une montre) lors d'un fonctionnement normal. Monter l'outil, une fois le sens de rotation de la machine vérifié. La garantie ne comprend pas les dommages dus à une mauvaise connexion.



PRESENCE ELECTRIQUE

S'assurer que la tension d'alimentation de l'installation électrique correspond à celle de la machine.

Effectuer le raccordement électrique au moyen du câble d'alimentation électrique (5 fig.1).

Vérifier que la prise électrique de l'installation est compatible avec la fiche de la machine (2P+T).


Pour le raccordement électrique, la prise utilisée doit être conforme aux normes « EN 60309-1 ».

Contrôler que l'installation électrique sur laquelle la machine sera raccordée est bien reliée à la terre conformément aux normes de sécurité en vigueur.

Ne pas utiliser de poste à souder ou d'appareil pouvant créer une surcharge sur la même ligne d'installation électrique de la machine.

Nous rappelons à l'utilisateur qu'il doit toujours y avoir, en amont de l'installation électrique, une protection magnétothermique sauvegardant tous les conducteurs contre les courts-circuits et contre les surcharges.

Cette protection doit toujours être choisie sur la base des caractéristiques électriques de la machine, spécifiées sur la plaque signalétique :

- Tension : 230 V monophasé
- Fréquence : 50 Hz
- Puissance moteur : 2,2 kW
- Intensité : 9,6 A
- Classe d'isolation :  (2)



Ne pas utiliser de poste à souder ou d'appareil pouvant créer une surcharge sur la même ligne d'installation électrique de la machine.



L'usage de la machine avec un câble d'alimentation électrique endommagé est rigoureusement interdit. Vérifier régulièrement l'état du câble d'alimentation électrique, des interrupteurs et du passe-câble.



Utiliser une rallonge ou un enrouleur de câble avec section et longueur conformes à la puissance de la machine et les dérouler entièrement. Les raccordements d'accouplement électrique et les rallonges doivent être protégés des éclaboussures, et sur des surfaces sèches.



Pour une utilisation à l'extérieur, câbles et enrouleurs sont soumis à des normes et homologations précises. Les vérifier avant utilisation.



Ne pas retirer la fiche de la prise électrique en tirant sur le fil, tirer uniquement sur la fiche.

5.4. ESSAI ET EXAMEN INITIAL AVANT LA PREMIERE UTILISATION

- Vérifier que la surfaceuse à béton est montée correctement dans son ensemble.
- Vérifier que les pièces mobiles fonctionnent correctement, qu'il n'y a pas d'éléments endommagés.
- Vérifier que les protections sont présentes, intactes et en bon état de fonctionnement.
- Vérifier l'état de l'assiette à poncer.
- Vérifier que l'assiette à poncer est solidement fixée sur la machine.
- Vérifier que la machine fonctionne parfaitement à vide.

6. OUTILS

6.1. MONTAGE/REPLACEMENT D'UNE ASSIETTE A PONCER



Déconnecter l'alimentation électrique de la machine avant de réaliser cette opération.



Ne jamais installer d'assiette à poncer endommagée ou déformée.
Monter une assiette à poncer conforme aux préconisations d'utilisation de la machine.



Remplacer l'assiette à poncer lorsque les dents sont usées ou cassées afin d'éviter les vibrations supplémentaires ainsi que les coupes imprécises.



N'utiliser que des assiettes à poncer conformes à celle d'origine (diamètre 180 mm - alésage 22,23 mm ou M14).



Utiliser uniquement des assiettes à poncer recommandées par SIDAMO ayant une vitesse indiquée égale ou supérieure à la vitesse indiquée sur la plaque signalétique de la machine.



Prendre en considération qu'il existe plusieurs types d'assiettes à poncer en fonction du matériau à poncer. Choisir l'assiette à poncer appropriée à chaque application.



Des assiettes à poncer endommagées, montées incorrectement ou mal utilisées peuvent être dangereuses voire causer des blessures sérieuses à l'opérateur ou à son entourage. Les consignes de sécurité et d'utilisation figurant sur les emballages des assiettes à poncer doivent en conséquence être strictement respectées par l'opérateur.



L'assiette à poncer peut devenir très chaude pendant le fonctionnement de la machine. Attendre le refroidissement de l'assiette à poncer avant le remplacement.



Port de gants de protection et de chaussures de sécurité obligatoire.

A. Assiette à poncer filetage femelle M14 :

1. Déconnecter l'alimentation électrique de la machine.

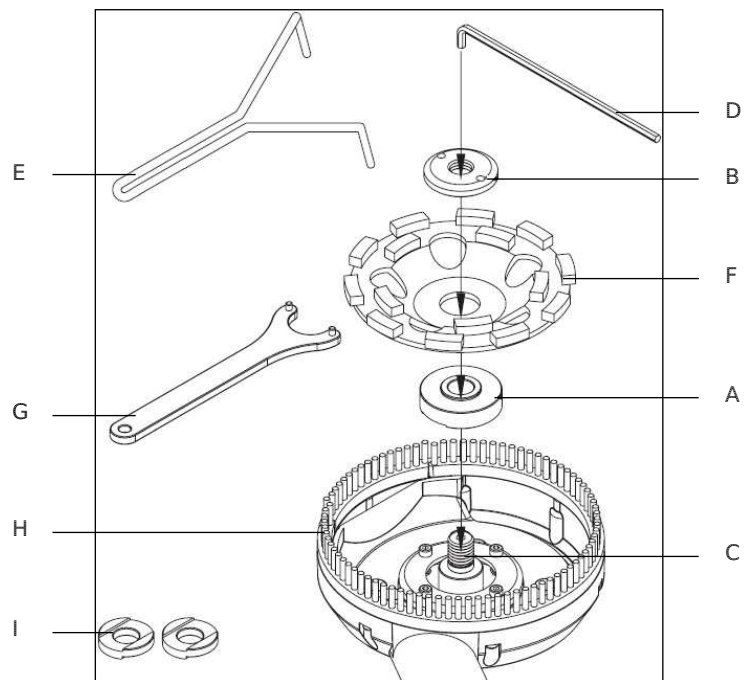


2. Pour une utilisation d'une assiette à poncer avec un filetage femelle M14, ne pas utiliser la bride intérieure (A) et l'écrou de broche (B).

3. Visser l'assiette à poncer sur la broche (C) : utiliser la clé de service 6 mm (D) pour empêcher la broche (C) de tourner et serrer l'assiette à poncer à l'aide de la clé de maintien pour assiette à poncer (E).

B. Assiette à poncer alésage 22,23 mm :

1. Déconnecter l'alimentation électrique de la machine.
2. Monter d'abord la bride intérieure (A) sur la broche (C).
3. Positionner l'assiette à poncer (F) sur l'épaulement de la bride intérieure (A).
4. Visser l'écrou (B) sur la broche (C) : utiliser la clé de service 6 mm (D) pour empêcher la broche (C) de tourner et serrer l'écrou (B) sur la broche avec la clé à ergots (G).



✓ Les poils de la brosse de la jupe anti-poussière (H) doivent dépasser l'assiette à poncer d'environ 2 à 5 mm. Si ce n'est pas le cas, placer une ou deux entretoises (I) entre la broche et la bride intérieure pour obtenir une hauteur appropriée de l'assiette à poncer par rapport à la jupe anti-poussière.

7. UTILISATION



Respecter les prescriptions particulières de sécurité pour la surfaceuse à béton (paragraphe 3.2).



Avant toute mise en fonctionnement, se familiariser avec les dispositifs de commandes.



Port des équipements de protection individuelle adaptés obligatoire.



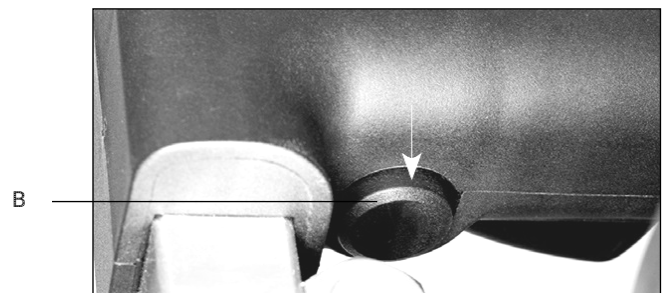
Avant toute opération de maintenance ou d'entretien, déconnecter la machine.

7.1. ○○○ DISPOSITIFS DE COMMANDE

A. Interrupteur « MARCHE/ARRET »

La machine est équipée d'un interrupteur à gâchette verrouillable (3 fig.1) :

- A. Interrupteur « MARCHE/ARRET » pour permettre la mise en fonctionnement de la machine.
- B. Bouton de verrouillage pour verrouiller l'interrupteur (appui sur le bouton de verrouillage tout en maintenant l'interrupteur). Pour le déverrouiller, appuyer sur l'interrupteur et relâcher-le.



Lors d'une coupure électrique, désenclencher l'interrupteur pour éviter tout redémarrage intempestif de la machine.

B. Variateur de vitesse électronique

La vitesse du moteur peut être modifiée pour s'adapter aux besoins des différentes situations de travail :

- C. Tourner la molette de vitesse variable dans le sens des aiguilles d'une montre pour augmenter la vitesse et dans le sens inverse pour la diminuer.



✓ Cette machine est équipée d'un système électronique de stabilisation de la vitesse, qui maintient une vitesse constante sous charge.

7.2. SYSTEME D'ASPIRATION



La poussière, se développant en travaillant, peut être nocif pour la santé.

Cette machine est conçue spécifiquement pour le ponçage à sec du béton et des matériaux similaires. Elle utilise des assiettes à poncer diamantées à sec et doit être utilisée avec un système d'aspiration adapté (aspirateur).

Ne jamais évacuer la poussière directement dans l'atmosphère.

Un système d'aspiration (aspirateur) doit être relié à la buse (6 fig.1) pour assurer le parfait fonctionnement de la machine. Il doit assurer l'utilisateur et son milieu de travail contre les émissions de poussières.

Pour fixer le système d'aspiration à la buse (D) :

- Tenir fermement la machine d'une main.
- Puis, d'un mouvement de rotation, pousser le système d'aspiration sur la buse (D).



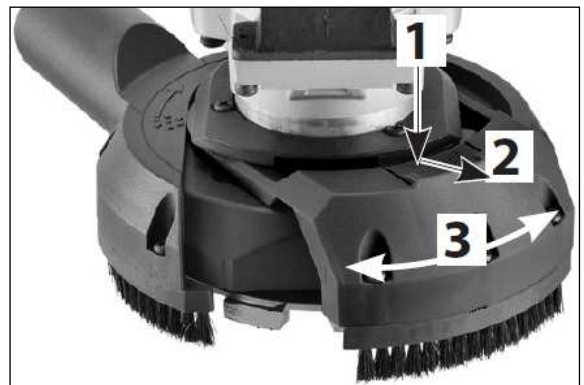
7.3. JUPE ANTI-POUSSIÈRE A BROSSES

La jupe anti-poussière à brosse (7 fig.1) doit être utilisée à tout moment lors de l'utilisation de cette machine. Elle n'est pas réglable. Lorsqu'un travail s'effectue contre un mur ou dans un coin, la jupe empêche l'assiette à poncer d'atteindre le bord.

Le capot latéral rotatif amovible (9 fig.1) peut être temporairement retiré pour un travail au ras du mur.

Pour ouvrir le capot latéral rotatif :

1. Appuyer sur la languette.
2. Faire glisser le capot latéral vers l'extérieur pour le déverrouiller.
3. Tournez le capot latéral jusqu'à ce qu'il s'enclenche.



Le capot latéral étant ouvert, tenir les mains à distance de l'assiette à poncer quand la machine est en fonctionnement.













Garder le mécanisme rotatif du capot latéral propre. L'accumulation de poussière rendra son ouverture difficile.



Ouvrir le capot latéral permettra à l'assiette à poncer d'atteindre le ras du mur. Mais l'aspiration de la poussière ne sera pas idéale ; fermer le capot latéral dès que l'accès au ponçage au bord n'est plus nécessaire.


7.4. PROCEDURE DE PONÇAGE

-  **Port des équipements de protection individuelle adaptés obligatoire.**
-  **S'assurer que l'assiette à poncer est fermement bloquée dans la broche.**
-  **Maintenir toujours la surfaceuse à béton avec les deux mains en portant des gants de protection.**
-  **S'assurer que l'interrupteur n'est pas enclenché avant de connecter la machine à une prise électrique et que le bouton de blocage de l'interrupteur fonctionne correctement.**
-  **Garder le câble d'alimentation derrière l'utilisateur.**
-  **S'assurer qu'aucune clé de serrage ne se trouve sur la machine avant de la mettre en fonctionnement.**
-  **Tenir les mains à distance des zones de ponçage quand la machine est en fonctionnement. Avant d'effectuer toute opération de mise en position ou enlèvement des déchets de matériau, arrêter la machine.**
-  **Lors de l'utilisation, risque de projection de résidus de matériaux.**
-  **Ne pas exercer une pression excessive sur l'assiette à poncer. La performance du ponçage n'est pas améliorée par une grande pression sur l'assiette à poncer, mais la durée de vie de l'assiette à poncer et de la machine sera réduite.**

 **Après examen et installation d'une assiette à poncer, se placer, ainsi que les personnes présentes, à distance de l'assiette à poncer et faire fonctionner la machine à vitesse maximale à vide pendant 1 minute (les résidus de matériaux seront détruits pendant cette période d'essai).**

Cycle d'opération

A. Instruction de ponçage

1. S'assurer que le choix de l'assiette à poncer correspond au matériau à poncer.
2. Vérifier si l'outil est affûté et parfaitement serré (voir § 6.1).
3. S'assurer que la vitesse de rotation de la broche est adaptée en fonction du travail à effectuer.
4. Introduire une aspiration avec la buse d'aspiration (voir § 7.2).
5. Connecter l'alimentation électrique de la machine.
6.  Se positionner correctement face à la machine et la maintenir toujours avec les deux mains. Ne pas trop se pencher lors de l'utilisation. Adopter une position stable et garder l'équilibre à tout moment. La machine sera mieux contrôlée dans des situations inattendues.
7. Appuyer sur l'interrupteur « MARCHE/ARRET » pour la mise en fonctionnement de la machine.
8. Si nécessaire, verrouiller l'interrupteur à l'aide du bouton de verrouillage.
9. Veiller à ce qu'aucune personne ne se trouve dans le passage des résidus de matériaux provoqués par le ponçage.
10. Régler la vitesse de rotation de la broche à l'aide du variateur de vitesse électronique.
11. Ne pas heurter l'assiette à poncer sur le matériau à poncer mais travailler en exerçant une pression modérée. Ne pas commencer le ponçage en butée contre le matériau.
12. Réaliser le ponçage en appliquant un effort constant sans forcer sur le matériau, commencer et terminer en ponçant lentement afin d'avoir une haute qualité de finition de ponçage.
13. Si le ponçage est réalisé en avançant trop rapidement, le ponçage sera forcé ce qui donnera une mauvaise qualité de finition ou risquera de casser l'assiette à poncer.

B. Arrêt

1. Lorsque le ponçage est effectué, éteindre la machine en désenclenchant l'interrupteur « MARCHE/ARRET ».
2. Attendre l'arrêt complet de l'assiette à poncer avant le repos de la machine.

 **Lorsque la machine est arrêtée, ne jamais la reposer avant l'arrêt complet de l'assiette à poncer (l'assiette à poncer continue sa rotation quelques secondes).**

 **Lors d'une coupure électrique, désenclencher l'interrupteur pour éviter tout redémarrage intempestif de la machine.**

7.5. ○○○ INCIDENTS DE FONCTIONNEMENT

A. Blocage de l'assiette à poncer dans le matériau



Port de gants de protection obligatoire.

1. Désenclencher l'interrupteur « MARCHE/ARRET ».
2. Attendre l'arrêt de toutes les pièces mobiles.
3. Libérer le matériau bloqué avec précaution.
4. Vérifier si l'assiette à poncer n'est pas détériorée.



Remplacer l'assiette à poncer si elle est détériorée.



Travailler en exerçant une pression plus modérée sur le matériau à poncer.

B. Coupure électrique



- Pour éviter tout redémarrage intempestif de la machine, désenclencher l'interrupteur « MARCHE/ARRET ».

C. Protection contre les surcharges

- La surfaceuse à béton est équipée d'une protection contre les surcharges qui arrête le moteur si la charge maximum autorisée est dépassée.
- Si la surcharge se déclenche, désenclencher l'interrupteur « MARCHE/ARRET » et se retirer du matériau à poncer.



- Lorsque cela se produit, ne pas mettre immédiatement une charge sur le moteur après le redémarrage. Faire toujours tourner la machine à vide (sans charge) pendant quelques minutes pour qu'elle revienne à une température de fonctionnement normale avant de continuer.

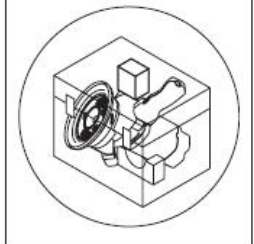
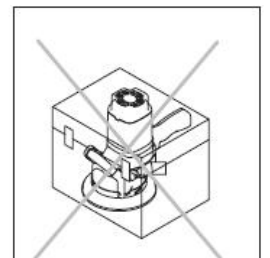


Le moteur sera endommagé s'il est surchargé ou surchauffé de façon répétée. Refroidir toujours le moteur en le faisant tourner à vide pendant quelques minutes lorsqu'il s'arrête pour cause de surchauffe ou de surcharge.

7.6. ○○○ MISE HORS-SERVICE DE LA MACHINE


Si la surfaceuse à béton ne doit pas être utilisée pendant une période prolongée, il est recommandé de procéder comme suit :


1. Déconnecter la fiche du réseau d'alimentation.
2. Retirer l'assiette à poncer.
3. Nettoyer la machine avec précaution.
4. Mettre la machine dans sa mallette de transport.
5. Stocker la machine dans un endroit sec et hors de portée des enfants.



Pour le stockage ou pour un repos de la machine, ne pas la laisser sur la jupe, du côté de la buse d'aspiration ou sur le couvercle du capot moteur. La poser sur les poignées ou la ranger dans sa mallette.

8. MAINTENANCE

 Avant toute opération de maintenance ou d'entretien, désenclencher l'interrupteur et déconnecter la machine. Porter des gants et des lunettes de protection, et utiliser un chiffon propre et sec, une brosse, un pinceau à long manche, un crochet ou un aspirateur pour toutes les opérations de nettoyage.

 Ne pas utiliser d'air comprimé pour éliminer les résidus de matériaux.
Ne pas utiliser de solvant ou de détergents agressifs pour le nettoyage.
Ne pas immerger la machine dans l'eau, ni la laver avec un jet d'eau.

 Les copeaux sont souvent très pointus et chauds. Ne pas les toucher à mains nues.

Pour maintenir l'efficacité de la machine et de ses composants, il est nécessaire de procéder à son entretien. Trouver ci-après les plus importantes interventions de maintenance que l'on peut classer selon leur fréquence en interventions quotidiennes, hebdomadaires et mensuelles.

Le non-respect des tâches prescrites entraîne une usure prématurée et diminue les performances de la machine.



8.1. ●●○ MAINTENANCE QUOTIDIENNE

- Nettoyer normalement la machine pour enlever les poussières et les résidus de matériaux qui s'y sont accumulés (les collecter dans des bacs).
- Garder la buse d'aspiration propre et nettoyée pour assurer un fonctionnement correct et sûr.
- Nettoyer la broche.
- Contrôler si les grilles d'aération du moteur sont libres.
- Contrôler l'usure des assiettes à poncer.
- Contrôler le fonctionnement des carters de protection, les dispositifs de sécurité et d'arrêt.
- Contrôler et remplacer si nécessaire le câble d'alimentation électrique.

8.2. ●●●○ MAINTENANCE HEBDOMADAIRE

- Nettoyer généralement et soigneusement la machine en éliminant les poussières et les résidus de matériaux qui s'y sont accumulés (les collecter dans des bacs).
- Nettoyer et graisser la broche.
- Réaviver les assiettes à poncer.
- Contrôler le serrage des vis.
- Contrôler le bon fonctionnement des carters de protection et des organes de commande, en recherchant les éventuels défauts.

8.3. ●●●● MAINTENANCE MENSUELLE

- Examiner les vis pour assurer l'étanchéité.
- Contrôler le serrage de toutes les vis et en particulier les vis du moteur et des carters de protection.
- Contrôler l'intégrité des capots de protection et dispositifs.

8.4. ●●●●● REMPLACEMENT DES BROSSES DE LA JUPE ANTI-POUSSIÈRE

Les brosses de la jupe anti-poussière (7 fig.1) peuvent être remplacées lorsqu'elles sont usées.

Pour les remplacer :

- Retirez les 3 vis situés sur le capot latéral rotatif amovible pour remplacer la petite brosse.
- Retirez les 6 vis situés sur la jupe anti-poussière pour remplacer la grande brosse.



8.5. ●●●● **REPLACEMENT DES CHARBONS MOTEUR**



Remplacer toujours les charbons moteur par paire.



Pour une simple vérification, s'assurer de remettre les charbons moteur correctement comme à l'origine.



Ne pas permuter les charbons moteur après contrôle.



Remplacer les charbons moteur lorsqu'un charbon a atteint une longueur inférieure à 6 mm, ou encore lorsqu'un charbon a brûlé.

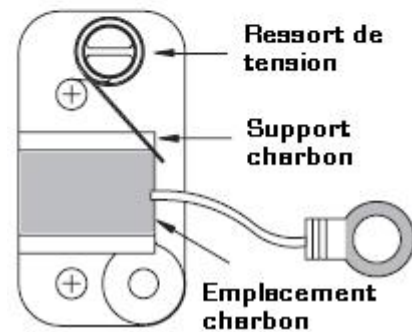
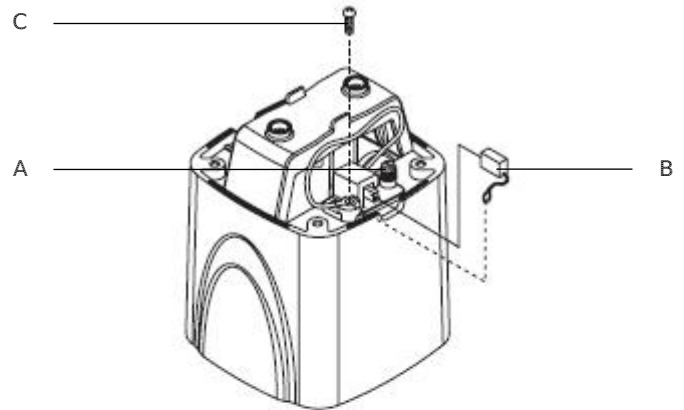
Les charbons moteur sont une pièce d'usure normale et doivent être remplacés lorsqu'ils atteignent leur limite d'usure.

La durée de vie des charbons moteur varie, celle-ci dépend de la charge du moteur et de son utilisation.

Contrôler régulièrement les charbons moteur et les remplacer quand ils atteignent leur limite d'usage.

Pour les remplacer, les charbons moteur sont situés de part et d'autre du moteur :

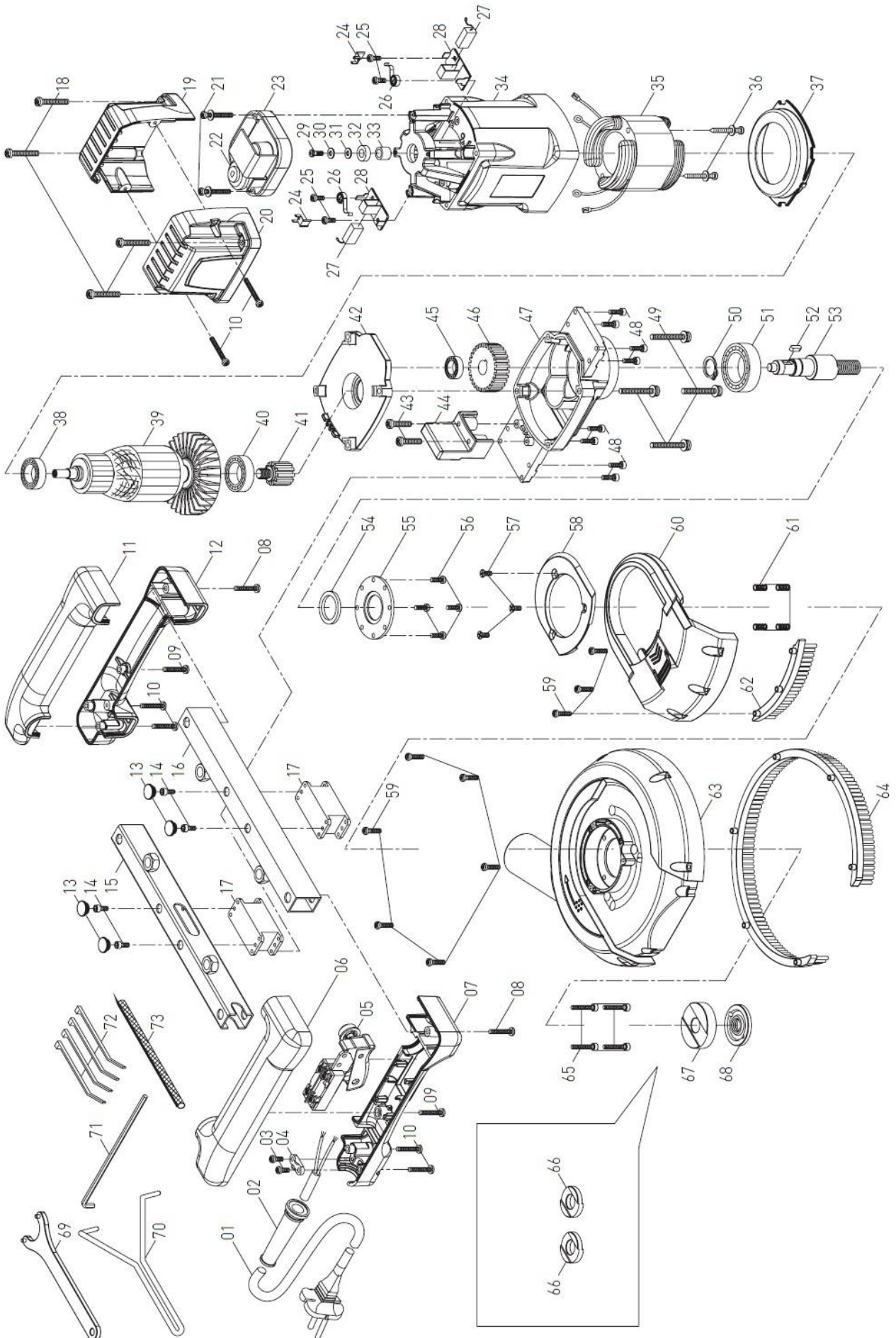
1. Déconnecter la machine.
2. Dévisser les quatre vis du capot moteur (1 fig.1).
3. Retirer le capot moteur (1 fig.1).
4. A l'aide d'une pince, écarter le ressort de tension du charbon (A) et retirer le charbon (B) de son support.
5. Dévisser la vis (C) pour déconnecter le fil du charbon à l'alimentation électrique.
6. Nettoyer le support charbon.
7. Insérer le nouveau charbon (B) dans son support.
8. Revisser, en remettant correctement le fil du charbon, la vis de l'alimentation électrique (C).
9. Remettre correctement le ressort de tension du charbon (A).
10. Remettre le capot moteur (1 fig.1).
11. Revisser les quatre vis du capot moteur (1 fig.1).



✓ Cette machine est équipée de charbons moteur à arrêt automatique. Si la machine s'arrête de manière inattendue, les charbons moteur doivent être contrôlés. La conception des charbons moteur à arrêt automatique protège le moteur en arrêtant la machine avant que les charbons moteur ne soient complètement usés.

9. VUE ECLATEE

VUE ECLATEE PRO GRIND 180 (VUE 01)

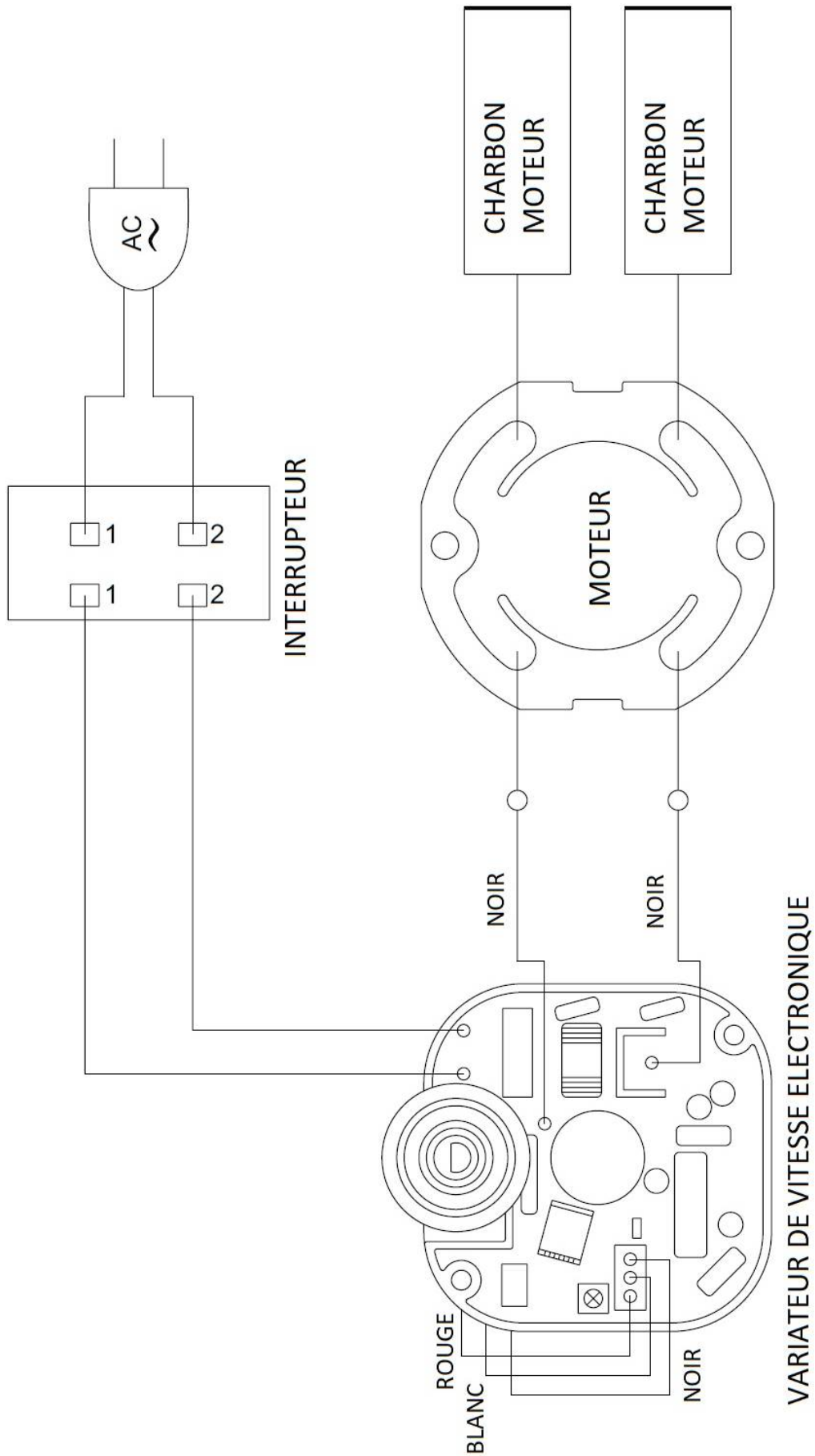


NOMENCLATURE VUE ECLATEE 30CVTE (VUE 01)

| Repère | Référence | Désignation | Quantité | Remarque |
|--------|-----------|--|----------|----------|
| 01 | - | CABLE D'ALIMENTATION ELECTRIQUE (VDE-1,5x2Cx3M-H07RNF) | 1 | |
| 02 | - | PASSE-CABLE | 1 | |
| 03 | - | VIS CRUCIFORME M4x14 TETE CYLINDRIQUE | 2 | |
| 04 | - | SERRE-CABLE | 1 | |
| 05 | - | INTERRUPTEUR | 1 | |
| 06 | - | POIGNEE SUPERIEURE COTE DROIT | 1 | |
| 07 | - | POIGNEE INFERIEURE COTE DROIT | 1 | |
| 08 | - | VIS CRUCIFORME M4x35 TETE CYLINDRIQUE | 2 | |
| 09 | - | VIS CRUCIFORME M4x20 TETE CYLINDRIQUE | 2 | |
| 10 | - | VIS CRUCIFORME M4x25 TETE CYLINDRIQUE | 6 | |
| 11 | - | POIGNEE SUPERIEURE COTE GAUCHE | 1 | |
| 12 | - | POIGNEE INFERIEURE COTE GAUCHE | 1 | |
| 13 | - | BOUCHON EN CAOUTCHOUC | 4 | |
| 14 | - | VIS SIX PANS CREUX M4x6xP0,7 | 4 | |
| 15 | - | BARRE TRANSVERSALE INFERIEURE | 1 | |
| 16 | - | BARRE TRANSVERSALE SUPERIEURE | 1 | |
| 17 | - | SUPPORT ANTI-VIBRATION | 2 | |
| 18 | - | VIS CRUCIFORME M5x35 TETE CYLINDRIQUE | 4 | |
| 19 | - | CAPOT MOTEUR COTE GAUCHE | 1 | |
| 20 | - | CAPOT MOTEUR COTE DROIT | 1 | |
| 21 | - | VIS CRUCIFORME M4x30 TETE CYLINDRIQUE | 2 | |
| 22 | - | MOLETTE VARIATEUR | 1 | |
| 23 | - | VARIATEUR DE VITESSE ELECTRONIQUE 110V/220V | 1 | |
| 24 | - | CONNECTEUR | 2 | |
| 25 | - | VIS CRUCIFORME M4x10 TETE CYLINDRIQUE | 4 | |
| 26 | - | RESSORT CHARBON 0,35x4x4T | 2 | |
| 27 | - | CHARBON MOTEUR 7x17x20 | 2 | |
| 28 | - | SUPPORT CHARBON MOTEUR 7x17 | 2 | |
| 29 | - | VIS CRUCIFORME M4x10xP0.7 TETE CYLINDRIQUE | 1 | |
| 30 | - | RONDELLE PLATE Ø4xØ10x1 | 1 | |
| 31 | - | RONDELLE EN CAOUTCHOUC Ø4xØ11x1 | 1 | |
| 32 | - | AIMANT Ø8xØ15x5 | 1 | |
| 33 | - | BAGUE Ø8xØ12x10,5 | 1 | |
| 34 | - | CARTER MOTEUR | 1 | |
| 35 | - | STATOR 110V/220V-94x54x45 | 1 | |
| 36 | - | VIS CRUCIFORME M5x60 TETE CYLINDRIQUE | 2 | |
| 37 | - | VENTILATEUR | 1 | |
| 38 | - | ROULEMENT A BILLES 6200 | 1 | |
| 39 | - | ROTOR 110V/220V-94x54x45 | 1 | |
| 40 | - | ROULEMENT A BILLES 6202 | 1 | |
| 41 | - | PIGNON ROTOR M1,5x9T | 1 | |
| 42 | - | PLAQUE D'ENGRENAGE | 1 | |
| 43 | - | VIS CRUCIFORME M4x25xP0.7 TETE CYLINDRIQUE | 2 | |
| 44 | - | SUPPORT DE POIGNEE | 1 | |
| 45 | - | ROULEMENT A BILLES 608 | 1 | |
| 46 | - | PIGNON DE SORTIE M1,5x31T | 1 | |
| 47 | - | BOITIER D'ENGRENAGE | 1 | |
| 48 | - | VIS SIX PANS CREUX M4x12xP0,7 | 8 | |
| 49 | - | VIS CRUCIFORME M5x45 TETE CYLINDRIQUE | 4 | |
| 50 | - | CIRCLIP EXTERIEUR S-17 | 1 | |
| 51 | - | ROULEMENT A BILLES 6303 | 1 | |
| 52 | - | CLAVETTE 5x5x12 | 1 | |
| 53 | - | BROCHE M14xP2,0-104mm | 1 | |
| 54 | - | JOINT D'HUILE Ø24xØ32x4 | 1 | |
| 55 | - | PLAQUE D'APPUI | 1 | |
| 56 | - | VIS SIX PANS CREUX M4x10xP0,7 | 4 | |
| 57 | - | VIS CRUCIFORME M4x10 TETE FRAISEE | 3 | |
| 58 | - | COUVERCLE | 1 | |
| 59 | - | VIS CRUCIFORME M4x16 TETE CYLINDRIQUE | 9 | |
| 60 | - | CAPOT LATERAL ROTATIF AMOVIBLE | 1 | |
| 61 | - | RESSORT Ø0,55xØ4,9xØ6x15Lx6T | 4 | |
| 62 | - | BROSSE CAPOT LATERAL ROTATIF AMOVIBLE | 1 | |
| 63 | - | JUPE ANTI-POUSSIÈRE | 1 | |
| 64 | - | BROSSE JUPE ANTI-POUSSIÈRE | 1 | |
| 65 | - | BOULON M4xP0,7x26L | 4 | |
| 66 | - | ENTRETOISE | 2 | |
| 67 | - | BRIDE INTERIEURE Ø22,2-12,4mm | 1 | |
| 68 | - | BRIDE EXTERIEURE M14 | 1 | |
| 69 | - | CLE A ERGOTS 30mm | 1 | |
| 70 | - | CLE DE MAINTIEN 93mm | 1 | |
| 71 | - | CLE MALE SIX PANS 6mm | 1 | |
| 72 | - | COLLIER DE SERRAGE 2,5x100mm | 4 | |
| 73 | - | GAINE Ø6x45cm | 1 | |

10. SCHEMA ELECTRIQUE

SCHEMA ELECTRIQUE PRO GRIND 180 (VUE 02)



11. NIVEAU SONORE

Les données relatives au niveau de bruit émis par cette machine pendant le processus de travail dépendent du type de matériau, du diamètre et du type d'outil utilisé. Pour cette raison, les données des mesures sont relatives.

Le risque de lésions auditives chez l'opérateur est fonction du temps d'exposition au bruit.

L'opérateur doit porter un casque antibruit ou autres moyens individuels de protection appropriés lorsque la puissance acoustique dépasse 85 dB(A) sur le lieu de travail.

- **Niveau de pression acoustique :**
L_{pA} = 90 dB(A)
- **Niveau de puissance acoustique :**
L_{wA} = 101 dB(A)
- **Degré d'erreur :**
K = 3 dB(A)

Le calcul de la puissance acoustique a été effectué en tenant compte des facteurs tels que : la réverbération du lieu d'essai, l'absorption de bruits au sol et autres qui peuvent interférer dans les mesures. Cette estimation permet d'affirmer que sur les valeurs obtenues, le degré d'erreur serait autour de 3 dB(A).

Les valeurs données sont des niveaux d'émission et pas nécessairement des niveaux permettant le travail en sécurité. Bien qu'il existe des corrélations entre les niveaux d'émission et les niveaux d'exposition, celle-ci ne peut être utilisée de manière fiable pour déterminer si des précautions supplémentaires sont nécessaires. Les paramètres qui influencent les niveaux réels d'exposition comprennent les caractéristiques de l'atelier, les autres sources de bruit, etc., c'est à dire le nombre de machines et des procédés de fabrication voisins. De plus, les niveaux d'exposition admissibles peuvent varier d'un pays à l'autre. Cependant, cette information permet à l'utilisateur de la machine de faire une meilleure évaluation des risques.



12. NIVEAU VIBRATIONS

Les données relatives aux vibrations transmises par cette machine pendant le processus de travail dépendront du type de matériau utilisé et du type d'outil. Pour cette raison, les données des mesures sont relatives.

L'exposition aux vibrations peut entraîner des conséquences graves pour la santé du travailleur. Une personne soumise quotidiennement à des vibrations de forte amplitude peut présenter à long terme, des troubles neurologiques et articulaires.

Ces valeurs doivent être prises en compte lors de l'évaluation du niveau d'exposition.

Une exposition régulière et fréquente à un outil de travail hautement vibrant expose les mains et les bras des travailleurs à des troubles chroniques connus sous le nom de « syndrome des vibrations ».

Dose horaire de vibrations main/bras pendant une période de 8 heures transmise par la machine =

- **Niveau moyen de vibrations main/bras :**
 $A(8) = 7,5 \text{ m/s}^2$
- **Degré d'erreur :**
 $(K = 1,5 \text{ m/s}^2)$

L'évaluation du niveau d'exposition est fondée sur le calcul de la valeur d'exposition journalière $A(8)$, normalisée à une période de référence de 8 heures.

À chaque fois qu'un employé est soumis à des vibrations de type $A(8)$ dépassant le niveau d'exposition journalière déclenchant l'action fixé à $2,5 \text{ m/s}^2$, l'employeur doit évaluer les risques de la tâche affectée à l'employé et mettre en œuvre des mesures de contrôle.

Valeurs d'exposition aux vibrations transmises au système main-bras :

- Valeur limite d'exposition journalière $A(8) = 5 \text{ m/s}^2$.
- Valeur d'exposition journalière déclenchant l'action $A(8) = 2,5 \text{ m/s}^2$.

13. PROTECTION DE L'ENVIRONNEMENT

Votre machine contient de nombreux matériaux recyclables.
Ce logo indique que les machines usagées ne doivent pas être mélangées avec d'autres déchets.

Le recyclage des machines sera ainsi réalisé dans les meilleures conditions, conformément à la Directive Européenne DEEE 2012/19/UE sur les déchets d'équipement électriques et électroniques.

Adressez-vous à votre mairie ou à votre revendeur pour connaître les points de collecte des machines usagées les plus proches de votre domicile.

Nous vous remercions pour votre collaboration à la protection de l'environnement.



14. GARANTIE

Dans le cas d'une prise sous garantie, celle-ci s'effectuera uniquement auprès d'un service après-vente agréé.

La machine est garantie 2 ans à compter de sa date d'achat par l'utilisateur.

Ne sont pas concernés par la garantie les accessoires et les consommables.

La facture faisant office de bon de garantie est à conserver.

La garantie consiste uniquement à réparer ou remplacer gratuitement les pièces défectueuses ; après expertise du constructeur.

Pour toutes demandes de renseignements ou de pièces concernant la machine, toujours mentionner correctement les informations décrites sur la plaque signalétique.

La garantie exclut toute responsabilité pour les dommages occasionnés par l'utilisateur ou par un réparateur non agréé par la société SIDAMO.

La garantie ne couvre pas les dommages consécutifs, directs ou indirects, matériels ou immatériels, causés aux personnes ou aux choses à la suite des pannes ou arrêts de la machine.

La garantie ne peut être accordée à la suite de :

- Une utilisation anormale.
- Une manœuvre erronée.
- Une modification électrique.
- Un défaut de transport, de manutention ou d'entretien.
- L'utilisation de pièces ou d'accessoires non d'origine.
- Des interventions effectuées par du personnel non agréé.
- L'absence de protection ou dispositif sécurisant l'opérateur.

Le non-respect des consignes précitées exclut votre machine de notre garantie.

Les marchandises voyagent sous la responsabilité de l'acheteur à qui il appartient d'exercer tout recours à l'encontre du transporteur dans les formes et délais légaux.

15. DECLARATION DE CONFORMITE

DECLARATION **CE** DE CONFORMITE « ORIGINALE »

Le (Constructeur/Importateur) soussigné :

SIDAMO

Z.I. DES GAILLETROUS – 41260 LA CHAUSSÉE-SAINT-VICTOR

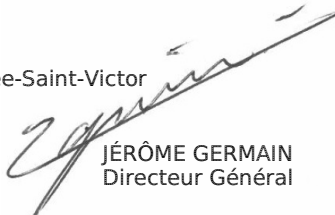
Déclare que la machine neuve ci-après :

- Désignation : SURFACEUSE À BÉTON
- Marque : **SIDAMO**
- Modèle : PRO GRIND 180
- Référence : 20116800
- N° de série :

Est conforme aux exigences essentielles de sécurité qui lui sont applicables :

- Directive Machine 2006/42/CE
- Directive Basse Tension 2014/35/UE
- Directive Compatibilité Electromagnétique 2014/30/UE
- Directive DEEE 2012/19/UE
- Directive RoHS 2015/863/UE
- REACH 1907/2006
- Directive Bruit 2003/10/CE
- Directive Vibrations 2002/44/CE

Fait à la Chaussée-Saint-Victor
Le



JÉRÔME GERMAIN
Directeur Général

Personne autorisée à constituer le dossier technique :

- M. GERMAIN – SIDAMO – Z.I. DES GAILLETROUS – 41260 LA CHAUSSÉE-SAINT-VICTOR

| | |
|--|---|
|  <p>SIDAMO OUTILS & SERVICES TECHNIQUES</p> <p>Siège social – Livraison : Z.I. DES GAILLETROUS – 41260 LA CHAUSSÉE-SAINT-VICTOR Adresse postale : Z.I. DES GAILLETROUS – CS 53404 – 41034 BLOIS CEDEX Tél : 02 54 90 28 28 – Fax : 0 897 656 510 – Mail : sidamo@sidamo.com – www.sidamo.com Entreprise certifiée ISO 9001 – ISO 14001</p> |  <p>SERVICE UTILISATEUR Tél : 02 54 74 02 16</p> |
| <p>Dans le souci constant d'améliorer la qualité de ses produits, SIDAMO se réserve le droit d'en modifier les caractéristiques. Les informations, les photos, les vues éclatées et les schémas contenus dans ce document ne sont pas contractuels.</p> | <p>Edition avril 2022 Notice PRO GRIND 180</p> |