

CHÂSSIS A GALANDAGE

INSTALLATION DU RAIL PUSH AND SLIDE



N2109S

Recommandations

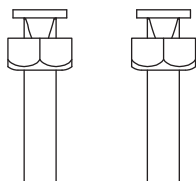
Pour profiter pleinement des fonctionnalités de ce produit, nous vous recommandons une lecture attentive des instructions de montage suivantes. Cette notice doit être conservée par les utilisateurs successifs afin de pouvoir s'y référer ultérieurement.

Composition

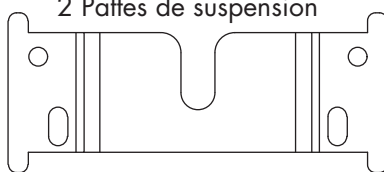
1 Rail équipé



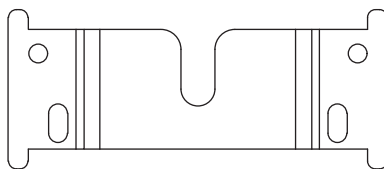
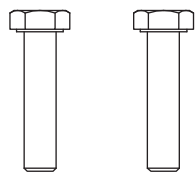
2 Vis suspension SOGAL



2 Pattes de suspension



2 Vis MTX TH M8X35



2 Ecrous Hm (bas) M8



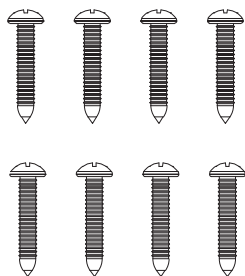
1 Clé plate



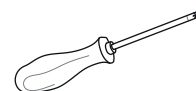
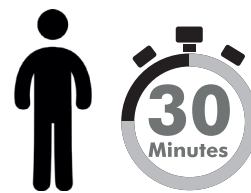
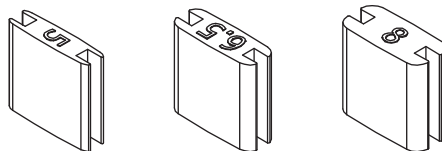
6 Vis tole 3,9x13



8 Vis bois 4,5x25



Adaptateurs pour le guidage bas



Informations sur la fin de vie et le tri des emballages

Ce produit a été conçu pour permettre la séparabilité des éléments de matériaux différents. En apportant votre produit usagé dans un lieu où son démantèlement sera assuré par des opérateurs formés (déchetterie, centre de démantèlement). Chaque pièce suivra une filière de valorisation (matière ou énergétique) appropriée.



FR
Donnez ou recyclez
vos meubles.



Association

ou



Magasin

ou



Déchèterie

<https://quefairedemesdechets.fr>



LE TRI
+ FACILE

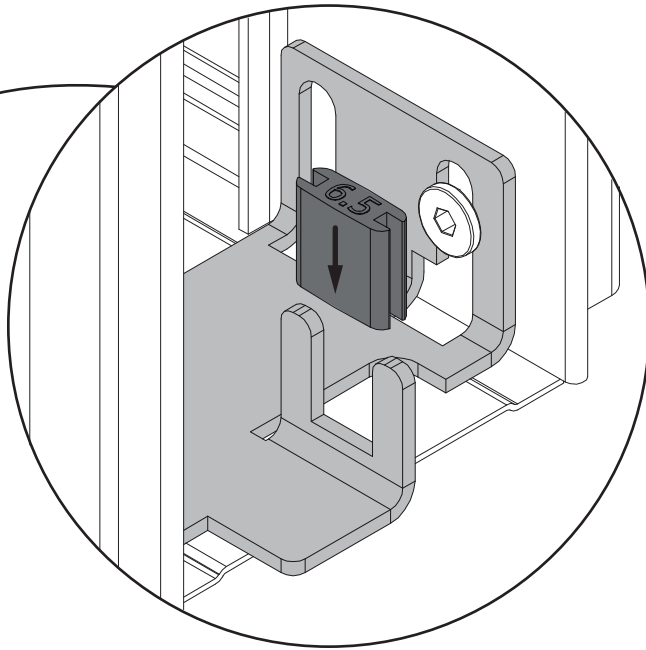
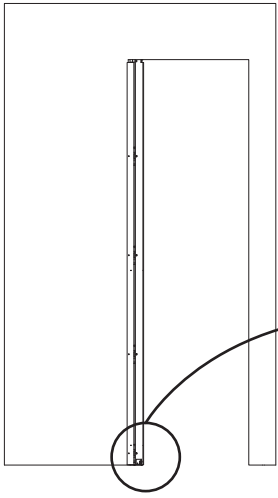
+ CARTON
+ FILM
+ CALES



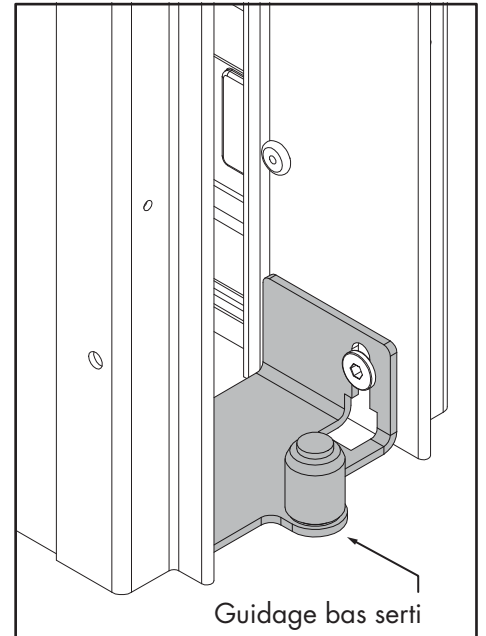
Séparez les éléments avant de trier

MISE EN PLACE DU GUIDAGE BAS

1



Insérer l'embout adapté à la rainure de votre porte :
5 mm 6,5 mm 8 mm



Si le montage est avec une porte structure aluminium, utiliser le guidage bas serti livré avec la porte.

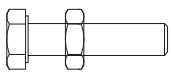
PRÉPARATION DES CHARIOTS

2

Avant la mise en place du rail :

- Choisir les vis correspondant au type de porte :

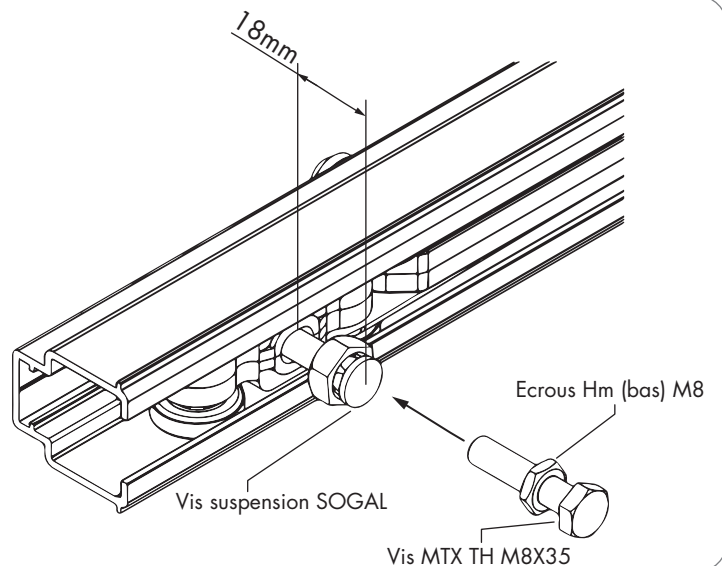
Vis et écrous M8 pour porte en bois :



Vis suspension SOGAL pour porte en aluminium :

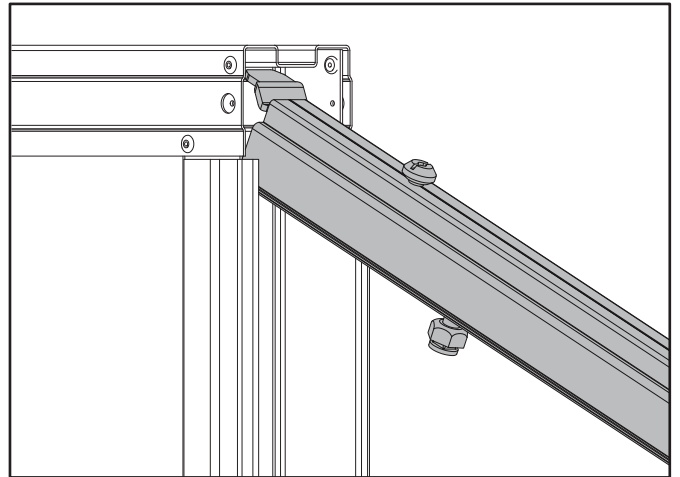
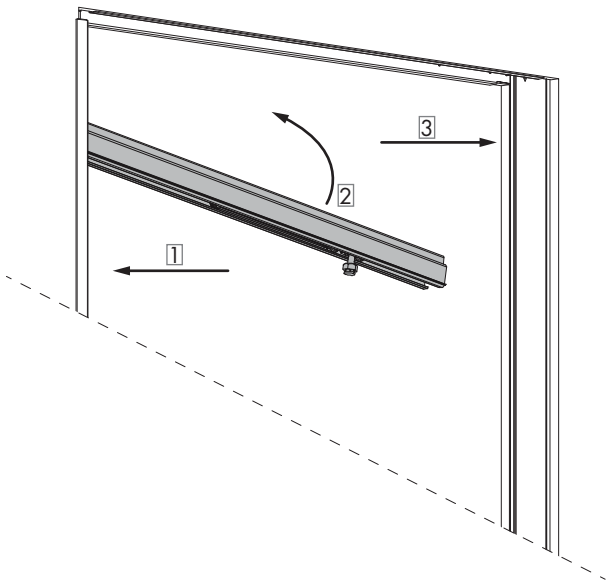


- Sortir les vis de 18mm
- Décrocher le charriot du fond

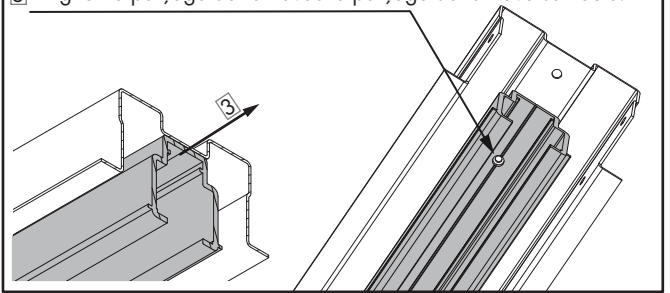


MISE EN PLACE DU RAIL

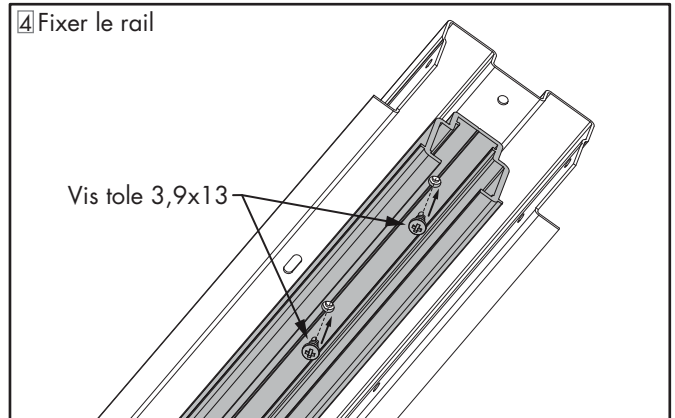
3



3 Aligner le perçage du rail avec le perçage de la traverse haute.



4 Fixer le rail



1 Faire glisser le rail vers le fond du caisson en prenant appui sur la traverse haute et dans son axe.

Mettre le rail en butée dans le fond du caisson.

2 Une fois le rail en butée dans le fond du caisson, le faire pivoter jusqu'à la position horizontale (en appui sur la traverse haute).

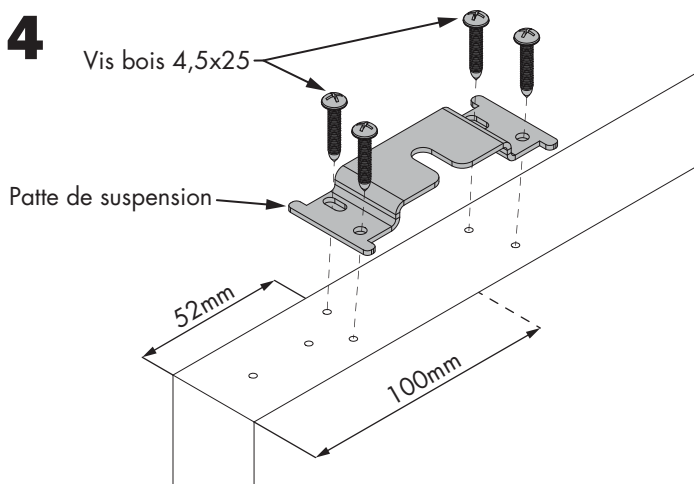
3 Une fois le rail en position horizontale, retirer légèrement le rail pour aligner le perçage du rail avec celui de la traverse haute. (Le rail et la traverse haute sont livrés percés).

4 Fixer le rail à l'aide des vis fournis.

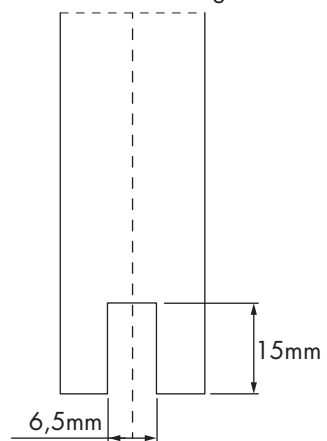
(Chaque perçage de fixation devra être utilisé).

EQUIPER LA PORTE DES FERRURES (portes bois)

4

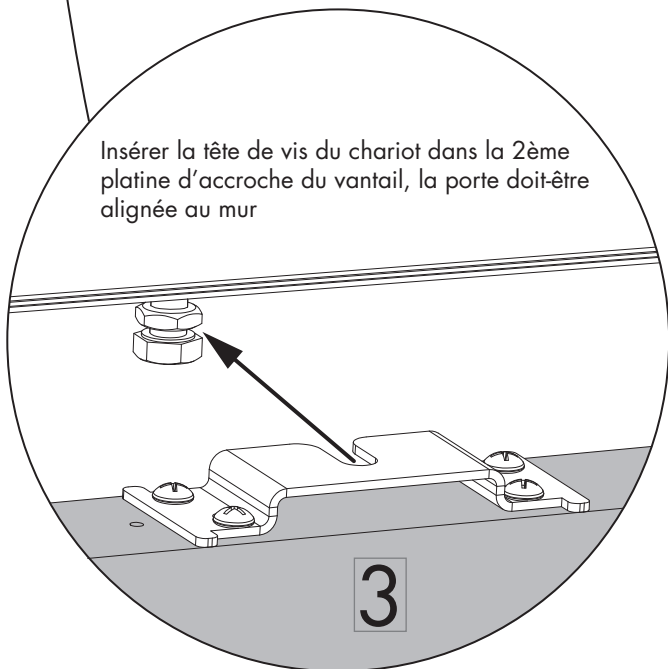
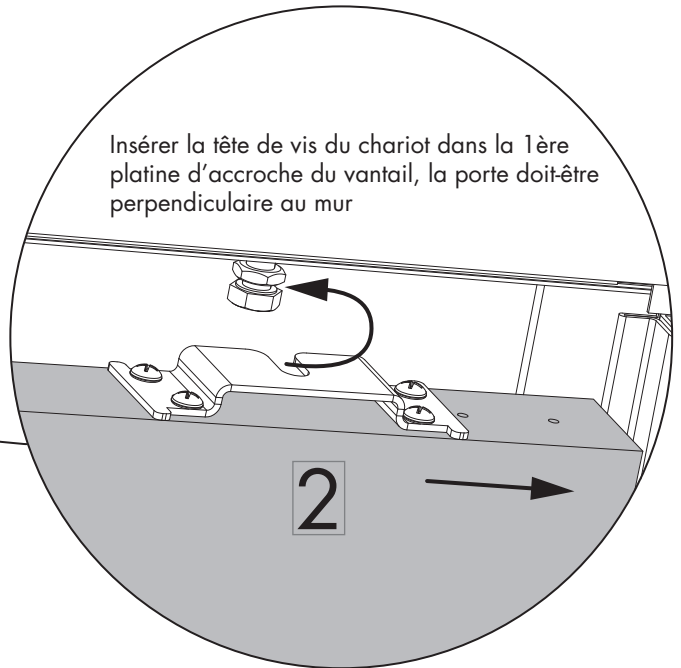
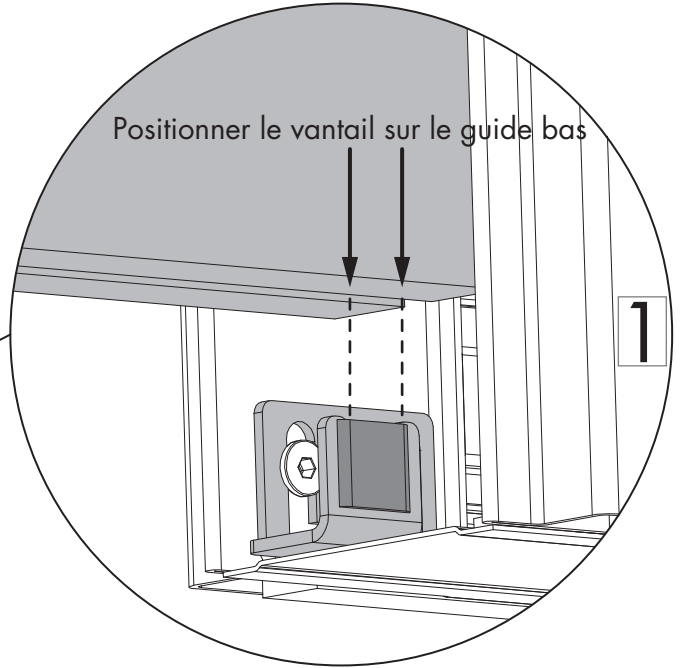
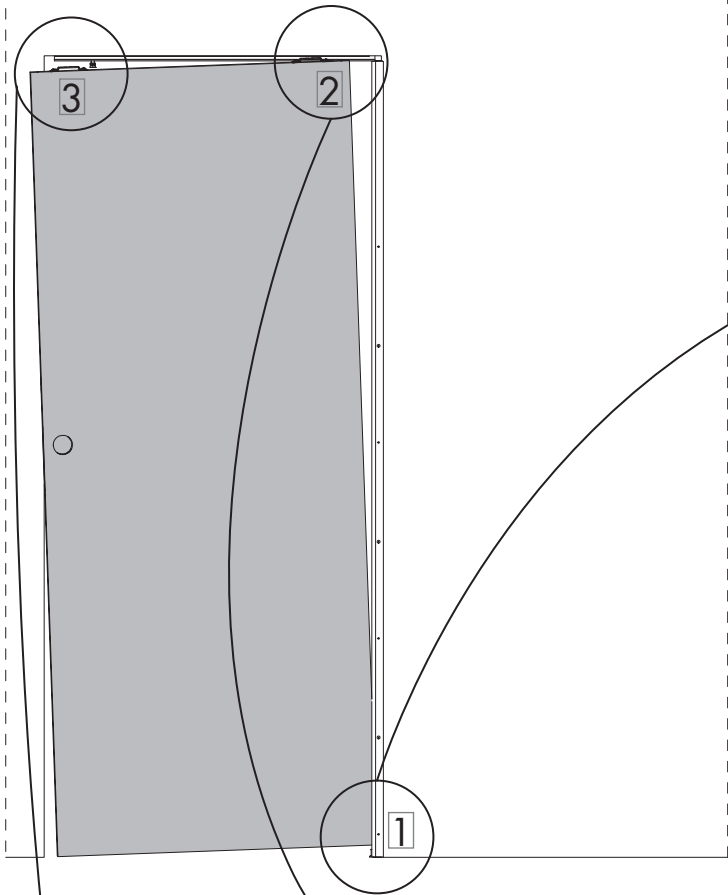


Rainure basse sur la longueur de la porte

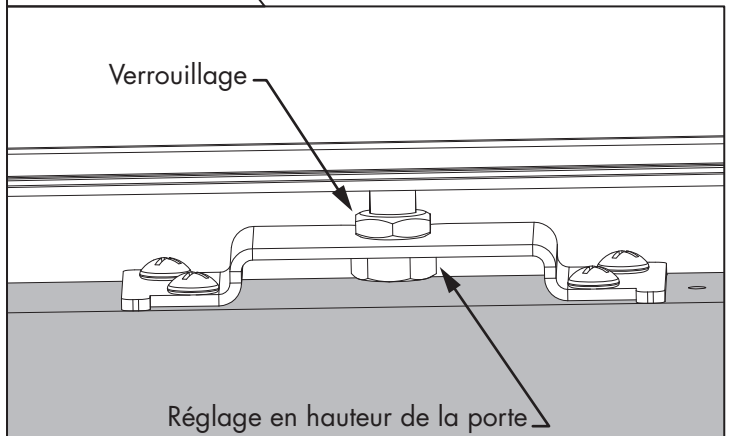


MISE EN PLACE DE LA PORTE

5



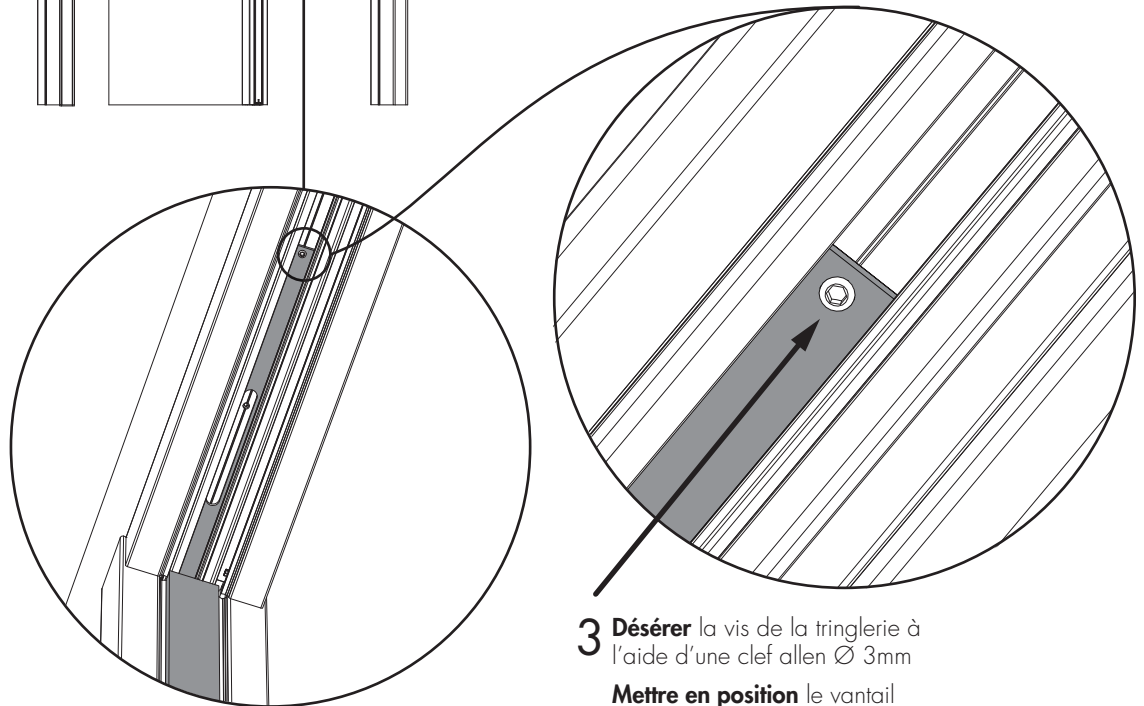
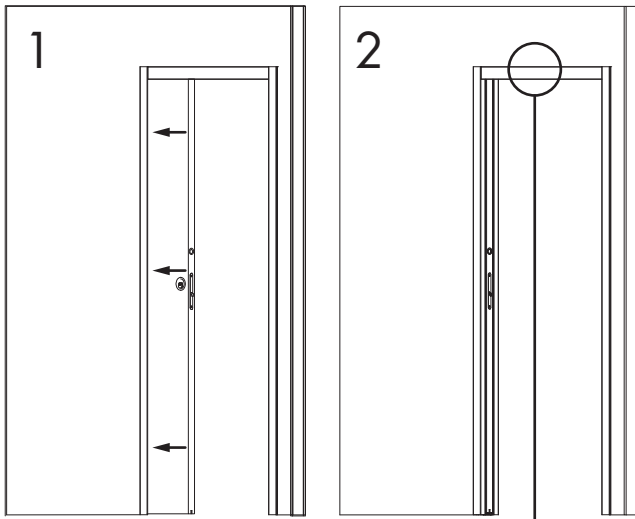
Régler l'aplomb
Verrouiller la position



RÉGLAGE DE LA POSITION DU VANTAIL AVEC LA TRINGLERIE A RÉALISER APRÈS LA POSE DES HABILLAGES

6

Positionner le vantail au fond du caisson :



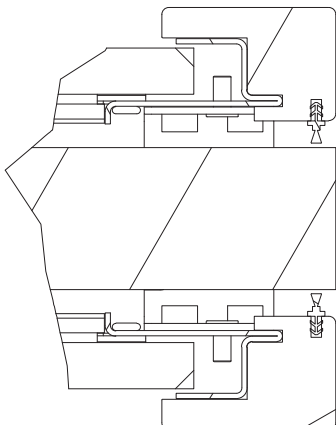
3 Désérer la vis de la tringlerie à l'aide d'une clef allen Ø 3mm

Mettre en position le vantail

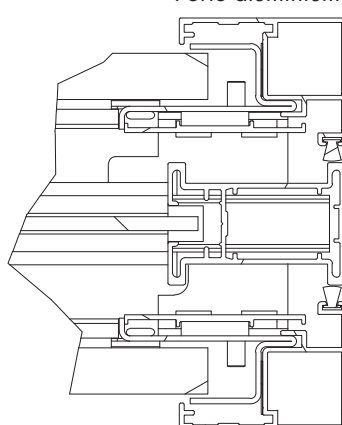
Resérer la vis après avoir validé la position de votre vantail.

Position préconisée du vantail :

Porte en bois avec
tire doigt sur le chant

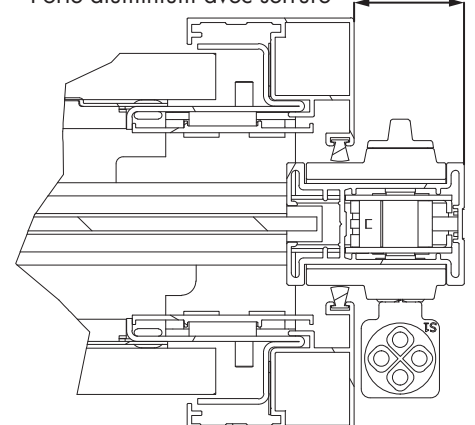


Porte aluminium



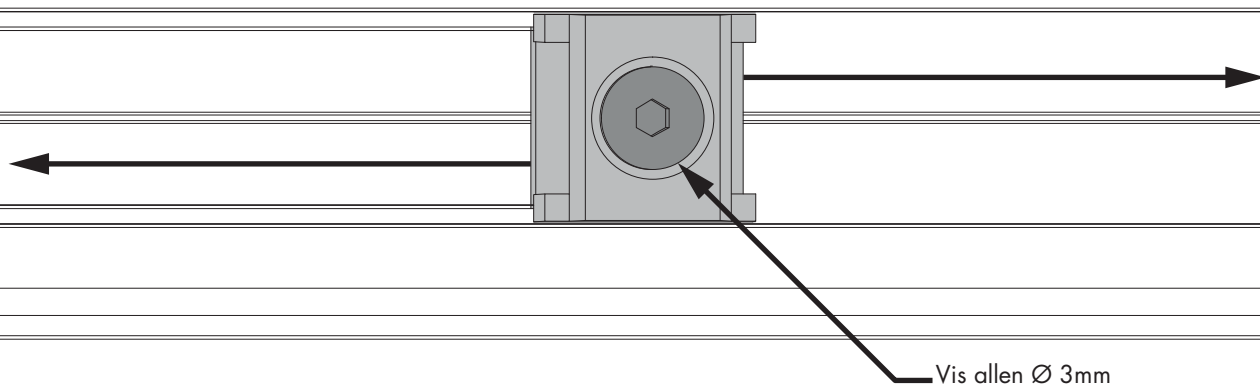
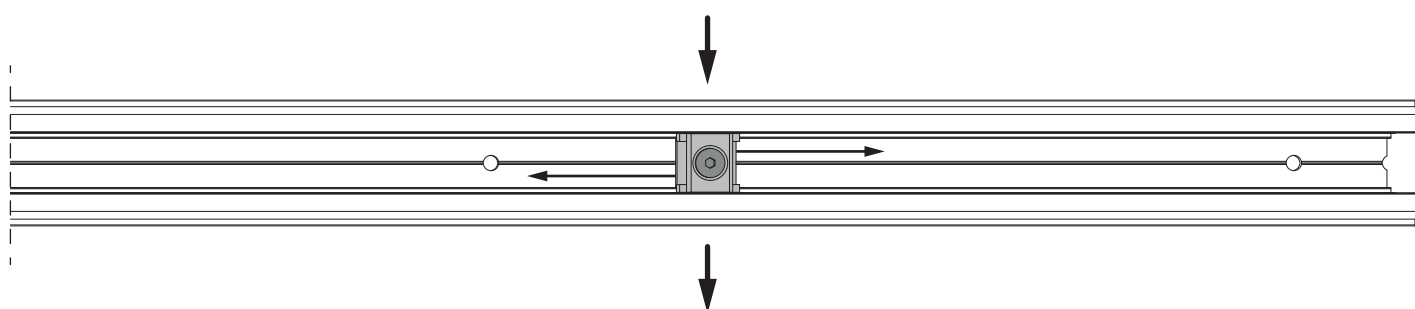
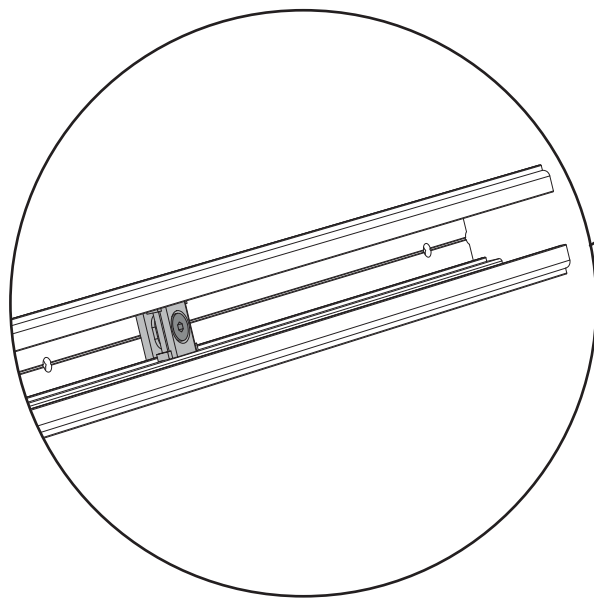
Porte aluminium avec serrure

30 mm



RÉGLAGE DE L'ENCLENCHEMENT DE L'AMORTISSEUR FERMETURE

7

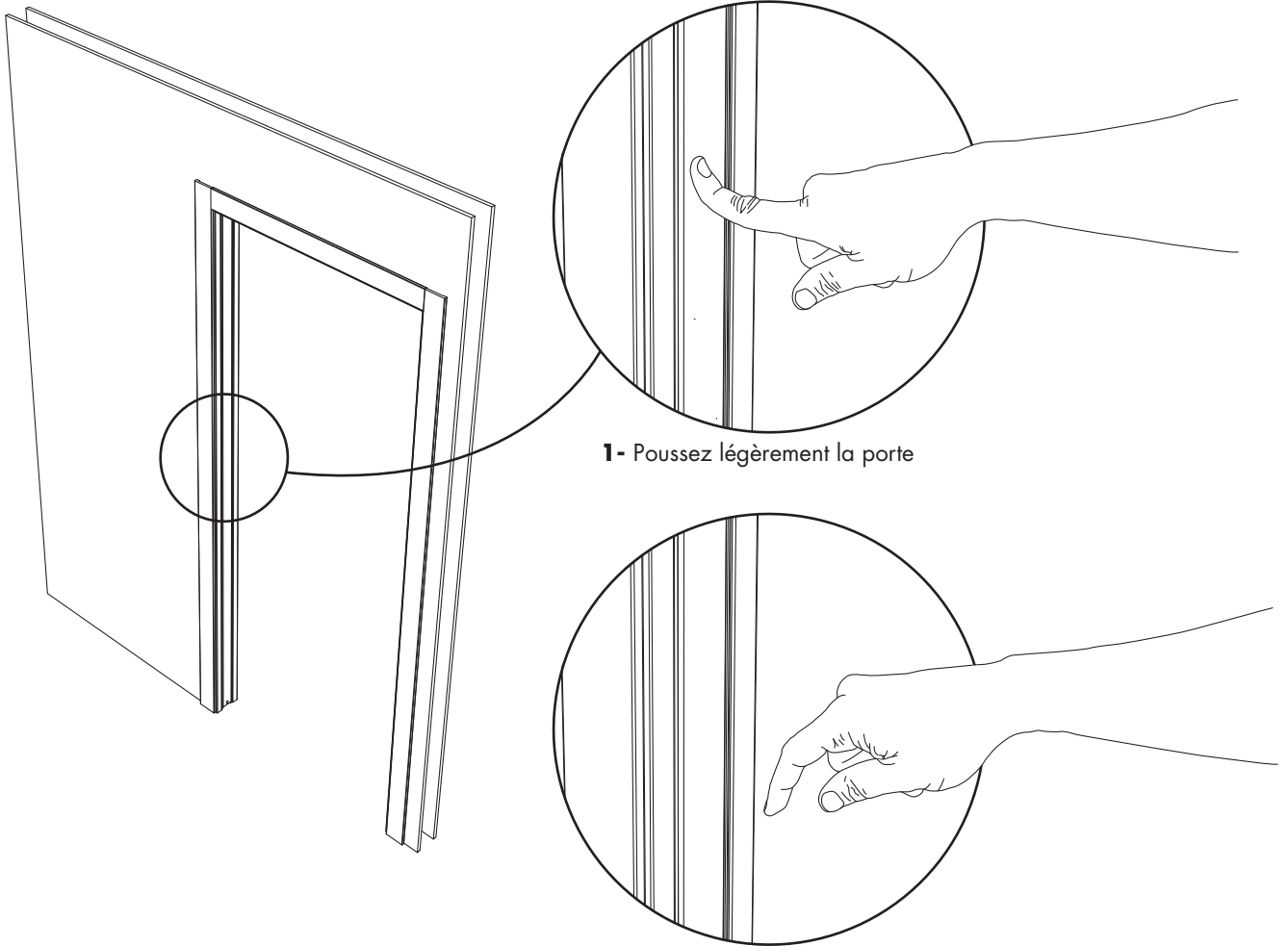


1 - Désérer la vis à l'aide d'une clef allen Ø 3mm

2 - Positionner l'ergot à gauche ou à droite pour ajuster l'enclenchement de votre amortisseur

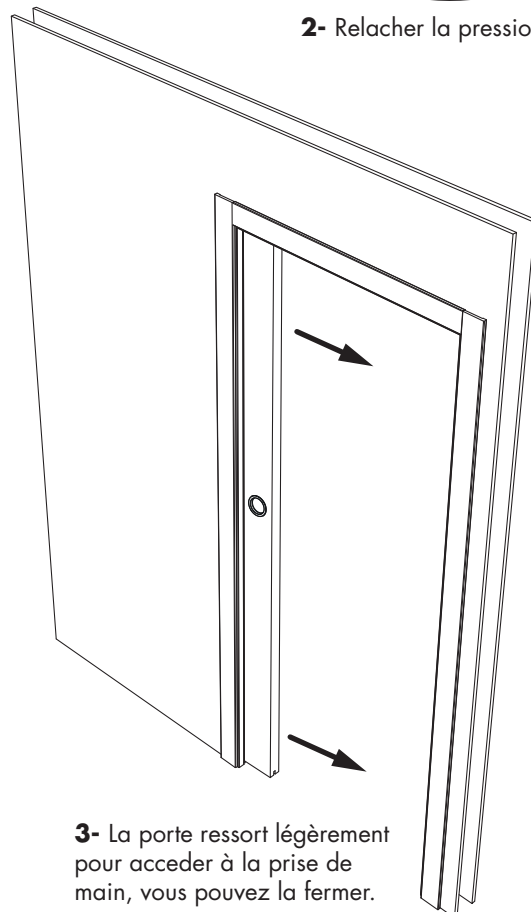
3 - Resérer la vis après avoir validé la position

PUSH AND SLIDE



1- Poussez légèrement la porte

2- Relacher la pression



3- La porte ressort légèrement pour accéder à la prise de main, vous pouvez la fermer.