

Guide de pose, d'utilisation et d'entretien

www.sebico.com

Sebico




CONÇU ET FABRIQUÉ EN FRANCE

FOSSE TOUTES EAUX RENFORCÉE
de 12 à 36 m³

Fosse toutes eaux renforcée de 12 à 36 m³

SOMMAIRE

	pages
1	INFORMATIONS GÉNÉRALES 4
	1.1 Présentation 4
	1.2 Principe de fonctionnement 5
	1.3 Préambule à l'installation 5
	1.4 Réception et stockage 5
	1.5 Manutention et sécurité 5
2	INSTRUCTIONS DE POSE 8
	2.1 Règles d'implantation 8
	2.2 Réalisation de la fouille 8
	2.3 Installation de la cuve 8
	2.4 Raccordements 9
	2.5 Cas particuliers 9
3	ENTRETIEN ET MAINTENANCE 11
	3.1 Risque sanitaire 12
	3.2 Couvercle de sécurité 12
	3.3 Entretien du diffuseur 12
	3.4 Vidange de la fosse toutes eaux renforcée 12
	3.5 Nettoyage du préfiltre à cassette 13
	3.6 Périodicité des entretiens 14
	3.7 Dysfonctionnements et actions à entreprendre 15
4	GARANTIE DES CUVES 15

RAPPEL

Le non respect de nos consignes de pose et d'entretien entraîne la perte de nos garanties.

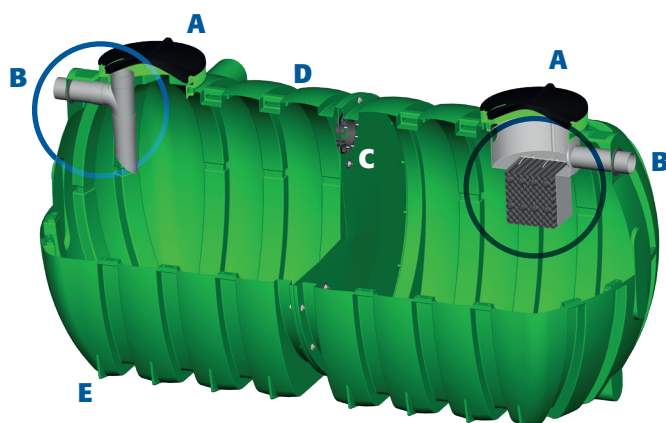
Fosse toutes eaux renforcée en polyéthylène

de 12 à 36 m³

1 • INFORMATIONS GÉNÉRALES

1.1 • Présentation

Diffuseur
accessible
pour
l'entretien



modèle présenté 12 m³ :
réf. 120FIR

Préfiltre à cassette

- Entretien simple par :
 - cassette amovible équipée d'une poignée
 - nettoyage au jet sans pression
- Protège le système de traitement
- Matériaux imputrescibles
- Système breveté

- A.** Couvercle à visser étanche à l'eau et à l'air avec verrouillage de sécurité
- B.** Une entrée et une sortie en Ø 160 mm
- C.** Trois traversées Ø 200 mm par cloison
- D.** Anneaux de levage munis de sangles de 2,50 m pour la manutention
- E.** Anneaux d'ancrage sur la longueur de la cuve pour installation en nappe phréatique

RÉSISTANCE

testée et garantie pour tout type de terrain

INSTALLATION

possible en nappe phréatique

VIDANGE selon toute méthode

Rehausses

- en polyéthylène
 - à visser
 - reçoit le couvercle de la fosse
- hauteur 20 cm **RHV65P**
hauteur 33 cm **RHV66P**



Cadre polyéthylène

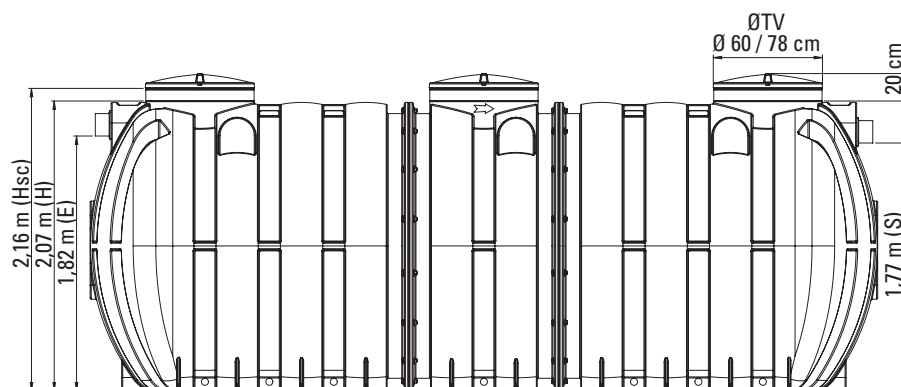
Il s'adapte sur le trou d'homme de la fosse et sur la rehausse, permet l'adaptation d'un tampon fonte en conservant le couvercle à visser.

CDR80P

adaptation tampon fonte 90 x 90 extérieur.



Réf.	Volume utile (litres)	Poids (kg)	Longueur (m)	Largeur (m)	Nombre de tampons de visite (TV)
120FIR	12 000	550	4,55	2,05	2
150FIR	15 000	720	5,62	2,05	3
180FIR	18 000	900	6,70	2,05	4
200FIR	20 000	890	7,26	2,05	3
260FIR	26 000	1230	9,40	2,05	5
280FIR	28 000	1220	9,97	2,05	4
310FIR	31 000	1400	11,04	2,05	5
360FIR	36 000	1560	12,68	2,05	5



Hsc: hauteur sous couvercle.

Les dimensions et caractéristiques sont indicatives, elles doivent être vérifiées impérativement avant le démarrage de l'installation. En cas de litige, notre responsabilité ne pourra être engagée.

Fosse toutes eaux renforcée de 12 à 36 m³

La mise en œuvre des produits doit avant tout respecter les règles fixées par la norme **NF DTU 64-1** et complétée par les prescriptions du présent document. Vous y trouverez les instructions de manutention et de pose, de fonctionnement, de mise en service et d'entretien de nos produits.

1.2 • Principe de fonctionnement

La fosse toutes eaux reçoit l'ensemble des eaux usées domestiques dont elle assure le prétraitement.

Elle permet la rétention des matières solides et la liquéfaction des matières organiques contenues dans l'effluent.

La fosse toutes eaux fonctionne selon 2 principes :

Séparation

La fosse collecte et décante les effluents. Les particules lourdes se déposent au fond pour former les boues ; les plus légères ainsi que les graisses s'accumulent en surface pour composer le « chapeau » ou « flottants ».

Liquéfaction par fermentation anaérobie

Sous l'action de bactéries vivant dans un milieu prive d'oxygène, la fosse liquéfie par fermentation une partie des matières organiques biodégradables contenues dans l'effluent.

Les eaux usées ainsi prétraitées s'évacuent par trop-plein vers le dispositif de traitement.

L'évacuation du chapeau et des boues s'effectuera lors des vidanges périodiques de la fosse.

La décomposition des matières entraîne un dégagement malodorant de gaz méthane et carbonique à éliminer par une ventilation haute.

1.3 • Préambule à l'installation

L'installation d'une fosse toutes eaux est différente suivant le type de sol.

Le prescripteur et l'entreprise de pose doivent donc avoir une parfaite connaissance de la nature du sol, d'une éventuelle présence de nappe phréatique... afin de définir le génie civil de leur projet.

Notre fourniture se limite :

- à la réalisation de la cuve;
- au montage des équipements intérieurs.

1.4 • Réception et stockage

À réception du produit, contrôler visuellement que la cuve et les éventuels accessoires n'aient subi aucun dommage. En cas de défaut, émettre des réserves sur le bon émarginé du transporteur.

Entreposer la cuve et ses accessoires dans une zone sécurisée avant son déplacement dans son emplacement final.

1.5 • Manutention et sécurité

Les modalités de transport et de manutention doivent respecter les règles de sécurité en vigueur.

Avant la manutention

- Harmoniser le couple charge-moyen de levage.
- Choisir l'élingue : nombre de brins adapté aux masses à manutentionner avec une longueur minimum pour chacun des brins tel que sur les schémas ci-dessous.
- Vérifier l'état de ces élingues.
- Sélectionner les crochets à linguet ou manilles lyre de liaison.
- Vérifier que les boucles de levage n'ont pas été détériorées.
- Mettre en place ces crochets ou tout autre dispositif, adapté assurant la liaison entre les boucles de manutention du produit (et uniquement ces boucles) et l'élingue.

Levage des produits

- Conformément aux normes de sécurité, utiliser toutes les sangles montées sur les anneaux de levage.
- La cuve doit être vide, sa charge totale ne devant pas dépasser la capacité de levage. Le nombre de brins et leur longueur sont liés au nombre d'anneaux de levage et à la nature du produit.

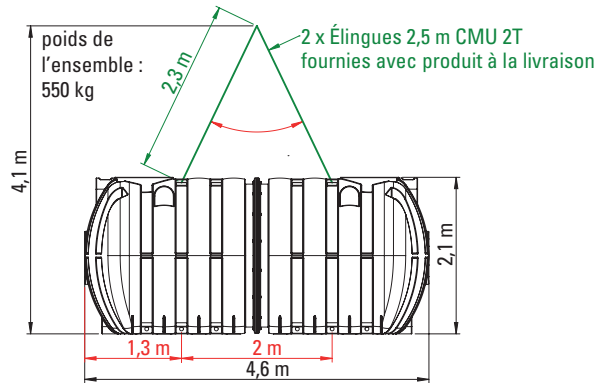
Pendant la manutention

- Éloigner le personnel qui se placerait sous ou trop près de la charge en mouvement.
- Soumettre l'élingue à une tension progressive.
- S'assurer que les crochets soient bien positionnés au niveau des boucles de levage et que les brins soient tendus de façon homogène.
- Lever la charge sans à-coups.
- Poser délicatement la cuve en place sur un lit de sable (voir paragraphe « Instructions de pose » en page 6).
- S'assurer que le produit est bien stabilisé avant le décrochage des crochets.
- En cas de reprise de la cuve, contrôler de nouveau la planéité du plan de pose.

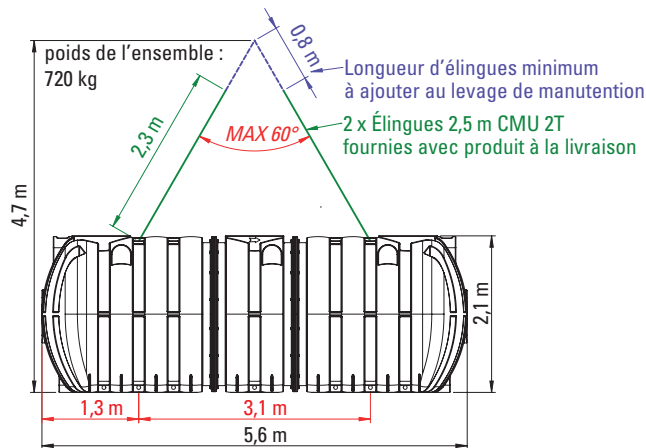
Fosse toutes eaux renforcée de 12 à 36 m³

Illustrations de la position et de l'angle des élingues

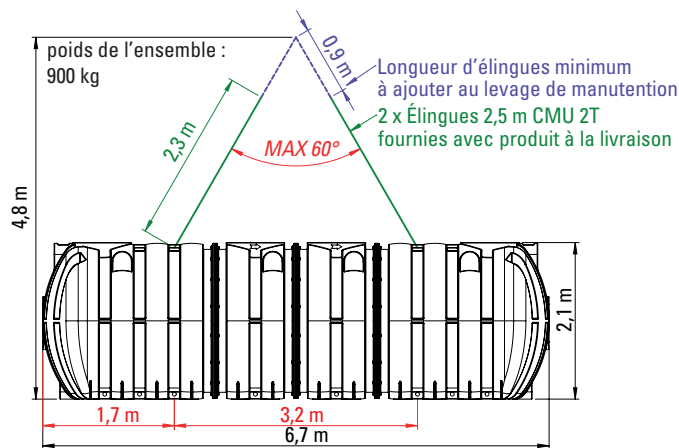
12 m³



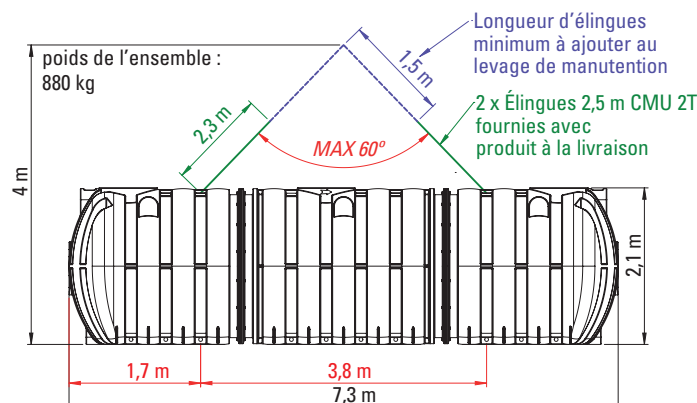
15 m³



18 m³



20 m³



Fosse toutes eaux renforcée de 12 à 36 m³

2 • INSTRUCTIONS DE POSE

Les dimensions et caractéristiques sont indicatives et peuvent être modifiées sans préavis. Nous vous conseillons de vérifier ces éléments avant le démarrage de vos travaux.

Toutes nos cuves doivent être enterrées, pour cela suivre les étapes suivantes.

2.1 • Règles d'implantation

La cuve doit être installée dans une zone non submersible et ne doit pas être soumise à des charges roulantes et statiques. Tous les tampons doivent rester accessible pour permettre les opérations d'entretien et de vidange. Les distances minimales d'implantation à respecter, reprises dans le tableau ci-dessous, sont celles de la norme NF DTU 64-1, des exigences réglementaires et des bonnes pratiques.

Élément considéré	Distance d'implantation et d'intervention	Références
Habitation	5 m*	NF DTU 64.1, NF P 16-006 - Règles de bonnes pratiques
Arbre, plantation	5 m*	Règles de bonnes pratiques
Passage de véhicule ou charge statique supérieure à 250 kg/m ²	5 m*	Règles de bonnes pratiques
Hydrocureur	5 m*	Règles de bonnes pratiques

**Pour des distances inférieures aux valeurs ci-dessus, l'installateur prendra conseil auprès de personnes compétentes et engagera sa responsabilité sur les travaux d'installations réalisés.*

2.2 • Réalisation de la fouille

- Creuser un trou suffisamment grand pour recevoir la cuve.
- Prévoir 20 à 30 cm de remblai latéral. Stabiliser le fond de la fouille. Disposer au fond, un lit de sable de 10 cm d'épaisseur minimum ou réaliser une semelle en béton si le sol n'est pas assez résistant ou stable. Voir paragraphe « Cas particuliers » en pages 7 et 8.

2.3 • Installation de la cuve

- Installer la cuve au fond de la fouille et parfaitement de niveau. Le centrer par rapport à la fouille. Attention au sens de pose de la cuve, respecter le sens de circulation des effluents. L'entrée et la sortie de la cuve sont marquées respectivement d'un E et d'un S. Procéder aux raccordements. Voir le paragraphe « Raccordements » en page 7.
- Avant de commencer le remblai, remplir la cuve d'eau à hauteur de 10% de son volume pour la lester.
- Remblayer autour de la cuve, avec du sable ou matériau du type 0/6 ou 2/4 tout en remplissant la cuve en eau claire afin d'équilibrer les pressions. Ce remblaiement latéral doit être effectué symétriquement par couches successives ; en cas d'utilisation de sable, tasser par arrosage. Le compactage avec un engin mécanique est à proscrire.

Dans le cas de sols difficiles (exemple : sol imperméable, argileux...), le remblayage doit être réalisé avec du sable stabilisé (dosé à 200 kg de ciment sec/m³ de sable) ou du gravillon de petite taille et stable conformément à la norme NF DTU

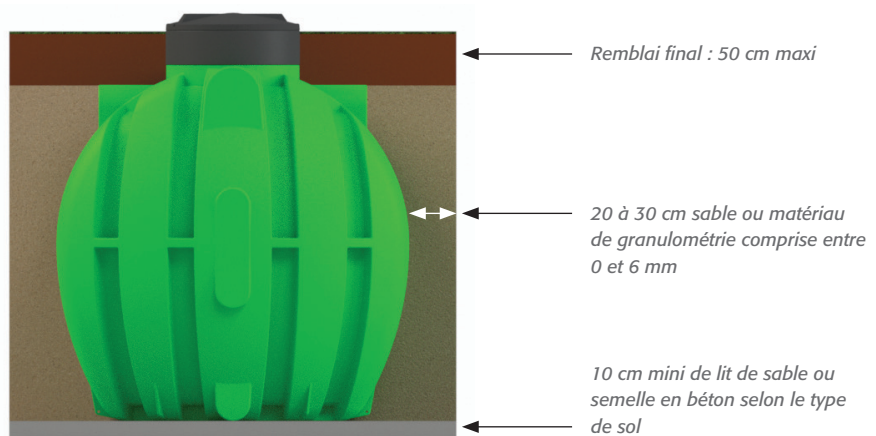
64.1. Des drains de fond de fouille peuvent s'avérer utiles dans certaines configurations, en particulier en présence d'eaux parasites issues de ruissellement.

- Positionner les tuyaux en respectant une pente de minimale de 2% et les raccorder. Vérifier la présence de la ventilation primaire et prévoir la ventilation secondaire.
- Si nécessaire, remonter le couvercle au-dessus de la surface du sol afin de faciliter le vissage/dévisage. Pour cela, utiliser nos rehausses cylindriques vissables en polyéthylène RHV65P (20 cm) ou RHV66P (33 cm).
- Terminer le remblai avec de la terre végétale, débarrassé de tout élément caillouteux ou pointu. Hauteur maximale de remblai au-dessus de la cuve : 50 cm maximum.
- Remplir la fosse en eau claire jusqu'à son débordement au niveau de la sortie.

Fosse toutes eaux renforcée de 12 à 36 m³

Rehausses

Hauteur 20 cm - réf. **RHV65P**
Hauteur 33 cm - réf. **RHV66P**



2.4 • Raccordements

L'entrée et la sortie

Raccorder l'entrée et la sortie de la cuve de façon étanche au circuit. Nos cuves sont équipées d'un joint à lèvres qui assure l'emboîtement parfait et l'étanchéité des tuyaux en PVC Ø 160 mm déjà positionnée. Raccorder les tuyaux en respectant une pente minimale de 2% selon la norme NF DTU 64.1.

La ventilation

- Vérifier la présence de la ventilation primaire.
- Prévoir de la ventilation secondaire équipée de notre extracteur éolien Aspiromatic. Le raccordement de la ventilation secondaire se fait sur le tube de sortie.

Ces deux fonctions sont obligatoires et nécessaires au bon fonctionnement de la filière d'assainissement.



Aspiromatic modèle 100

2.5 • Cas particuliers

Pour répondre à ces cas particuliers, une étude doit être menée, nous vous conseillons de faire appel à un bureau d'études spécialisé.

Nappe phréatique

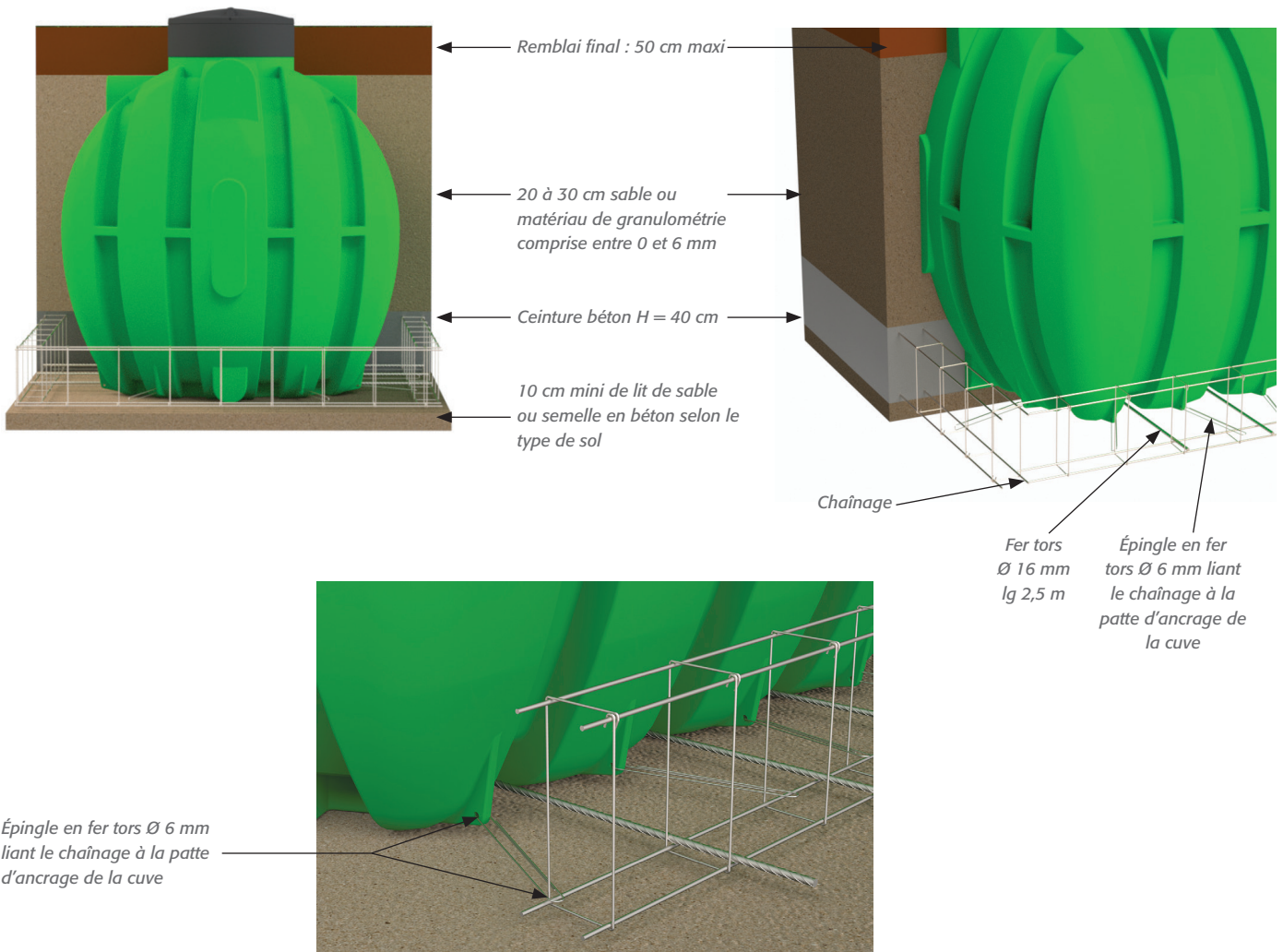
- En cas de présence de nappe phréatique, rabattre la nappe.
- Avant de poser la cuve, disposer au fond de l'excavation un polyane (feuille plastique) sur toute la surface.

La cuve et les parois de l'excavation servent de coffrage.

- Mettre en place le chaînage. Accrocher celui-ci, à l'aide d'épingles, à chaque patte d'ancrage de la cuve. L'épingle peut être en fer tors de Ø6 mm minimum, que l'on ferme au moment de la pose.

- Insérer un tors Ø 16 mm lg 2.5 m dans les orifices présents sous les modules et les ligaturer au chaînage.
- Couler le béton directement sur le polyane.

Fosse toutes eaux renforcée de 12 à 36 m³

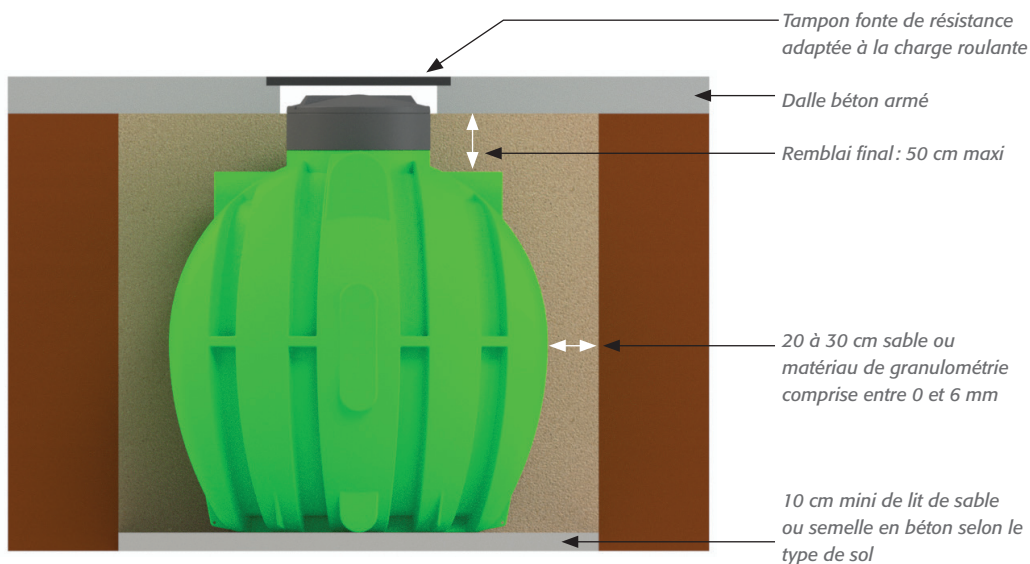


Passage de véhicules

Interdire tout passage de véhicule et stationnement de charges lourdes sur la cuve ou à une distance de 5 mètres minimum ; sinon, une dalle pour répartir

les efforts est nécessaire. Son épaisseur et son ferrailage sont fonction de la charge roulante et doivent être dimensionnées par un bureau d'études compétent. Cette dalle

déborde des bords de fouille et repose sur le terrain naturel non remanié et porteur. Installer un tampon type fonte adapté au passage de véhicules.



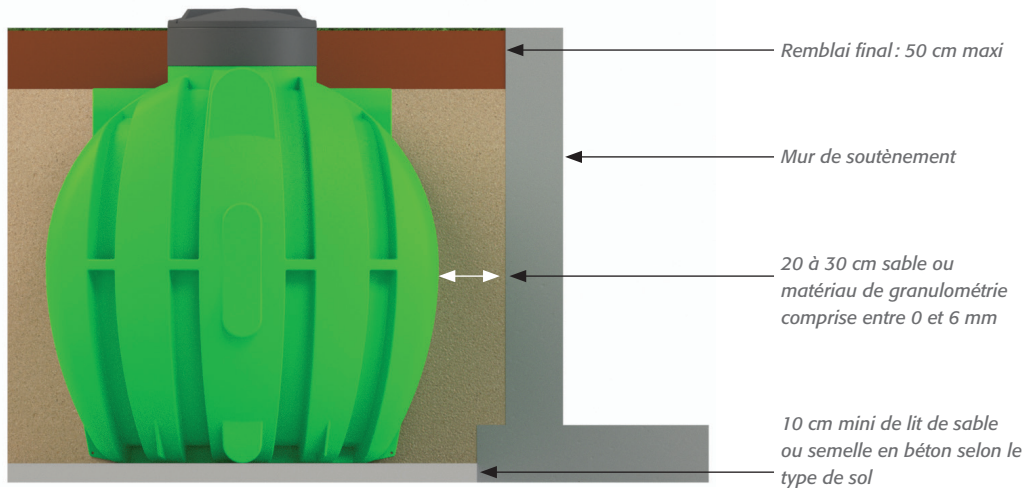
Fosse toutes eaux renforcée de 12 à 36 m³

Terrain en pente ou instable

Dans les cas où une dalle de répartition, un mur de soutènement ou une semelle en béton est nécessaire, une étude précise, qui prend en compte les facteurs

externes tels que le poids de la charge, la fréquence de la charge roulante, poussée latérale, la hauteur de la nappe phréatique... doit être menée.

Le non-respect de nos consignes de pose et de sécurité entraîne la perte de nos garanties.



3 • ENTRETIEN ET MAINTENANCE

À la mise en service de la cuve, nettoyer les salissures du chantier.
Vérifier la fixation et le bon positionnement de chaque équipement.
Vérifier environ tous les 6 mois la propreté, l'étanchéité et le bon positionnement de l'ensemble.

La fosse est équipée de plusieurs compartiments. L'accès à chaque compartiment se fait par un couvercle à visser. Tous les tampons doivent rester accessibles pour les opérations de vidange et d'entretien.



- 1 - Entrée des effluents (E)
- 2 - Diffuseur
- 3 - Trou de visite
- 4 - Sortie des effluents (S)
- 5 - Préfiltre
- 6 - Cassette

Fosse toutes eaux renforcée de 12 à 36 m³

3.1 • Risque sanitaire

Tout contact direct avec des eaux usées même est à proscrire pour éviter tout risque de contamination soit directe soit indirecte avec d'autres personnes.

Toutes les opérations d'entretien ou de maintenance, doivent être réalisées en prenant les précautions suivantes :

- Le port d'équipements de protection individuelles (gants, lunettes, combinaisons...) est obligatoire lors de toute intervention afin d'éviter tout contact avec les effluents.
- Il est interdit de pénétrer dans la cuve pour éviter toute exposition aux gaz issus du traitement.

- Après intervention, s'assurer de la bonne fermeture et verrouillage des couvercles de la cuve et se rincer abondamment puis se laver avec un savon antiseptique.

3.2 • Couvercle de sécurité

- Dévisser à l'aide d'un tournevis torx n° 30 la vis de sécurité qui maintient le couvercle sur la cuve.
- Dévisser les couvercles lentement, sans précipitation, pour permettre l'évacuation progressive des gaz de fermentation (méthane*, H₂S**...).

- Éloigner les enfants durant les opérations d'ouverture et de fermeture du couvercle et de vidange et surtout : ne pas fumer ! Le méthane est un gaz lourd, explosif et mortel.

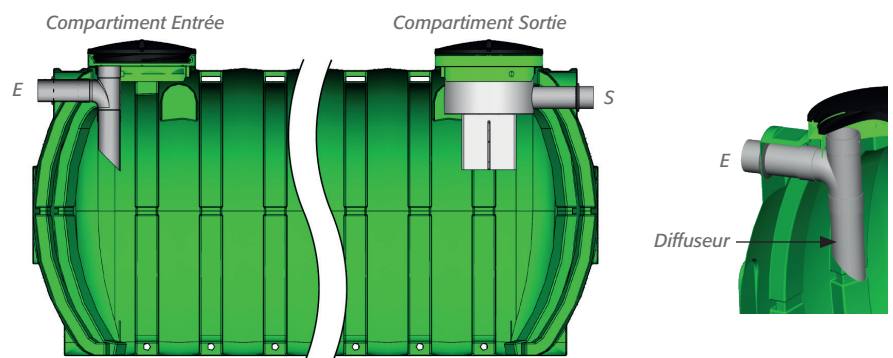
** L'H₂S est un gaz corrosif et irritant.

Après chaque intervention sur la cuve, verrouiller le couvercle au moyen de la vis.



3.3 • Entretien du diffuseur

Le diffuseur est accessible et visible en dévissant le couvercle du compartiment « Entrée » de la fosse pour une maintenance éventuelle.



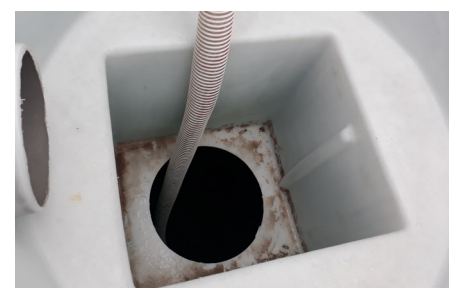
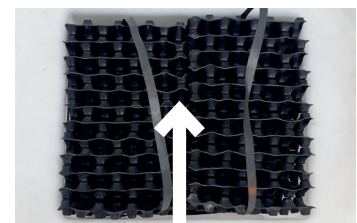
3.4 • Vidange de la fosse toutes eaux renforcée

La fosse toutes eaux doit être vidangée lorsque c'est nécessaire. Selon la réglementation du 7 septembre 2009, la hauteur des boues ne doit pas dépasser 50 % de son volume utile. Cette hauteur peut être contrôlée en utilisant un appareil de mesure de boues de type canne à boues ou de tout autre équipement approprié. Il faut traverser la couche des flottants, la zone des clairs puis la couche des boues tout en respectant la notice d'utilisation de l'appareil de mesure.

Lors des vidanges réalisées par une personne agréée, la fosse toutes eaux ne doit pas être vidée totalement. Respecter rigoureusement les étapes suivantes :

Procédure de vidange pour les fosses toutes eaux renforcées

- Les opérations de vidange sont à réaliser sur chaque compartiment de la fosse. Terminer par le compartiment de sortie.
- Descendre le tuyau de vidange dans la fosse toutes eaux :
 - aspirer les flottants en priorité ;
 - aspirer les boues et laisser un lit de boues de 5 cm maximum pour ensemercer.
- Pour intervenir sur le compartiment de sortie, il faut retirer la cassette du préfiltre. Nettoyer le préfiltre à l'aide d'un jet d'eau sans pression.
 - Nettoyer la cuve de tous dépôts, contrôler et nettoyer les traversées de paroi.



Fosse toutes eaux renforcée de 12 à 36 m³

Remise en service de la fosse toutes eaux

- Repositionner le préfiltre nettoyé.
- Compléter le niveau d'eau de la fosse toutes eaux jusqu'à son fil d'eau de sortie.
- Refermer les couvercles correctement et revisser la vis de sécurité par couvercle.

Précaution à prendre à chaque intervention

Le camion de vidange ne doit pas s'approcher à moins de 5 m de la cuve.

NB. En cas de présence de nappe phréatique, il est vivement conseillé de faire la vidange en période de basses eaux soit de façon le plus couramment observé entre juillet et octobre

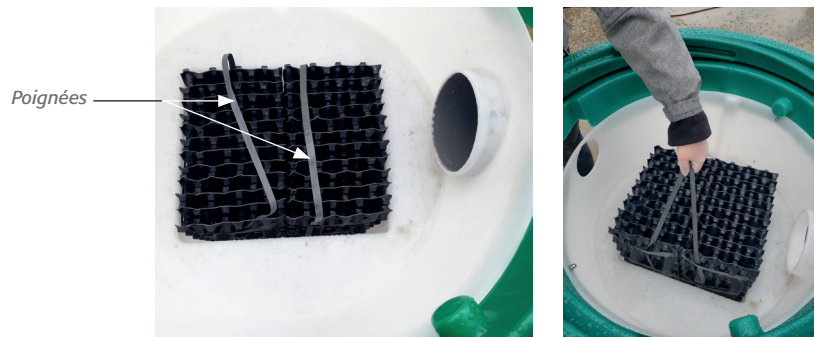
Nutrifos : entretien complémentaire

Nutrifos est un activateur biologique. Sa composition riche et concentrée en bactéries non pathogènes, enzymes et nutriments, favorise et entretient la biodégradation des matières organiques. Il s'utilise pour le démarrage de la fosse toutes eaux ou en traitement 1 flacon par an pour 3 000 litres suffit pour une fosse toutes eaux. Il est prêt à l'emploi, il suffit de verser le contenu du flacon directement dans la fosse toutes eaux ou simplement dans la cuvette des WC.

3.5 • Nettoyage du préfiltre à cassette

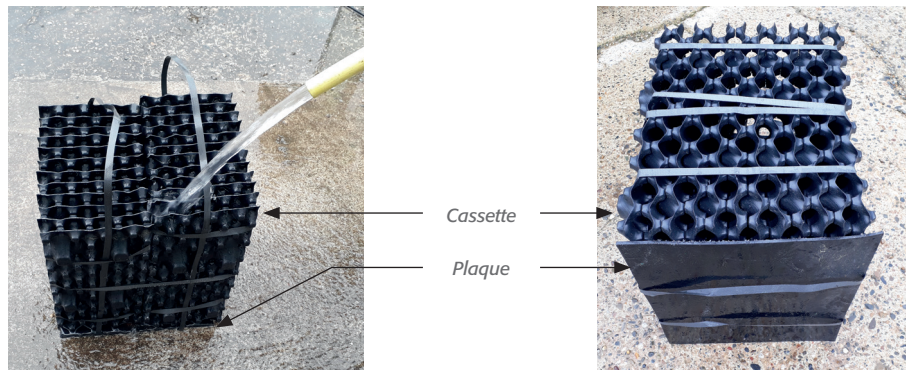
Les effluents prétraités passent par le préfiltre avant de sortir de la fosse toutes eaux. Notre préfiltre est équipé d'une cassette amovible.

Pour libérer la cassette du préfiltre, tirer vers le haut les poignées.



Nettoyer la cassette au jet d'eau sans pression sur l'ouverture en entrée de fosse. La remettre dans son emplacement.

★ Veiller au bon positionnement de la plaque sous la cassette.



Fosse toutes eaux renforcée de 12 à 36 m³

3.6 • Périodicité des entretiens

	6 mois	1 an	2 ans	4 ans
Fosse toutes eaux avec préfiltre incorporé	2	1		3

- 1** Contrôler le bon fonctionnement de la fosse toutes eaux
- 2** Nettoyer la cassette au jet d'eau sans pression
- 3** Évacuer les matières non biodégradées par vidange et remplir d'eau claire

Nota : Vidange des boues et des flottants si la hauteur des boues est supérieure à 50 % du volume utile de la fosse

Il est fortement interdit de rejeter dans les canalisations d'amenée des effluents, les produits ou éléments suivants :

- Huiles, graisses (moteur, friture, etc.)
- Cires et résines
- Produits pétroliers
- Tous produits toxiques
- Tout objet difficilement dégradable (mégots de cigarettes, serviettes hygiéniques, tampons, préservatifs, cendres, déchets ménagers, chiffons, emballages, lingettes nettoyantes, tubes en carton des rouleaux papier toilette, etc.)
- Eaux de condensation des conduites d'évacuation de gaz de chaudières basse et moyenne température, des climatiseurs, etc.
- Peintures et solvants
- Pesticides de tous types
- Les eaux de piscines

Il est interdit de :

- Recouvrir ou d'enterrer les couvercles des cuves
- Planter des arbres ou grandes plantations à moins de 5 mètres de la cuve ou de la zone de traitement aérobique (épandage, filtre à sable, terre d'infiltration)
- Relier un tuyau de drainage des eaux de ruissellement ou une gouttière de toiture à la filière d'assainissement non collectif
- Relier le tuyau de vidange de la piscine à votre filière d'assainissement non collectif
- Connecter tous siphons de sol
- Rejeter dans les canalisations l'eau de rétro-lavage (« back wash ») d'un adoucisseur d'eau
- Utiliser un broyeur d'aliments ou une pompe broyeuse placée en amont des appareils de prétraitement
- Rejeter les eaux usées traitées de la filière de traitement dans un puisard, puits perdu, puits désaffecté, cavité naturelle ou artificielle profonde

Fosse toutes eaux renforcée de 12 à 36 m³

3.7 • Dysfonctionnements et actions à entreprendre

Il est nécessaire d'identifier les dysfonctionnements possibles et de contacter au plus tôt une entreprise de maintenance.

DYSFONCTIONNEMENTS CONSTATÉS	ACTIONS À ENTREPRENDRE*
Dégagement d'odeurs à l'extérieur de l'habitation	<ul style="list-style-type: none">- Vérifier la ventilation secondaire.- Vérifier l'étanchéité des raccords de canalisation et des tampons de visite.
Dégagement d'odeurs à l'intérieur de l'habitation	<ul style="list-style-type: none">- Vérifier les siphons (présence et en eau).- Contrôler que la ventilation primaire fonctionne bien.
Matière non liquéfiée, colmatage de la fosse toutes eaux	<ul style="list-style-type: none">- Défaut d'entretien ou sous dimensionnement de la cuve.- Voir également s'il n'y a pas eu de rejet de produits nocifs en grande quantité.
Matières entraînées hors de la fosse toutes eaux sans dégradation	<ul style="list-style-type: none">- La capacité de la fosse toutes eaux est insuffisante pour une utilisation permanente.- La fosse toutes eaux n'a pas été vidangée depuis longtemps.- La fosse toutes eaux reçoit des eaux pluviales ou parasites.
Non extraction des gaz générés par le fonctionnement de la fosse	<ul style="list-style-type: none">- La fosse toutes eaux doit être raccordée aux ventilations primaire et secondaire.- La ventilation secondaire peut être raccordée sur la sortie de la fosse toutes eaux ou après, mais dans tous les cas avant la filière de traitement.

* réalisées par un technicien Sebico ou professionnel compétent du métier de l'assainissement non collectif.

** dans le cas d'intervention de l'utilisateur, toutes les règles sont à respecter afin de se prémunir des risques.

Si le problème persiste, contacter notre service SAV Sebico.

0 805 822 812

Service & appel
gratuits

sav@sebico.com

4 • GARANTIE DES CUVES

Nous garantissons nos cuves contre tout vice de fabrication. Cette garantie se limite au remplacement de la pièce reconnue défectueuse qui doit être tenue à notre disposition.

Nos cuves sont conçues pour être enterrées et ne sont pas garanties pour être posées hors sol. Nos cuves doivent être transportées, stockées et manipulées dans des conditions telles qu'elles soient à l'abri d'actions, notamment mécaniques, susceptibles de provoquer des détériorations.

Notre responsabilité et notre garantie ne seraient plus engagées en cas de :

- non-respect par l'installateur, le propriétaire et/ou l'utilisateur des prescriptions d'installation, d'utilisation et d'entretien précisé par Sebico dans cette notice de pose et étiquettes apposées sur tous nos produits ;
- modification ou utilisation des cuves et des accessoires pour un usage autre que celui initialement prévu par Sebico ;

- phénomènes naturels (atmosphériques, géologiques, explosion ou dynamitage...)
indépendants de notre volonté ;
- mauvais dimensionnement des cuves et accessoires.



Sebico

