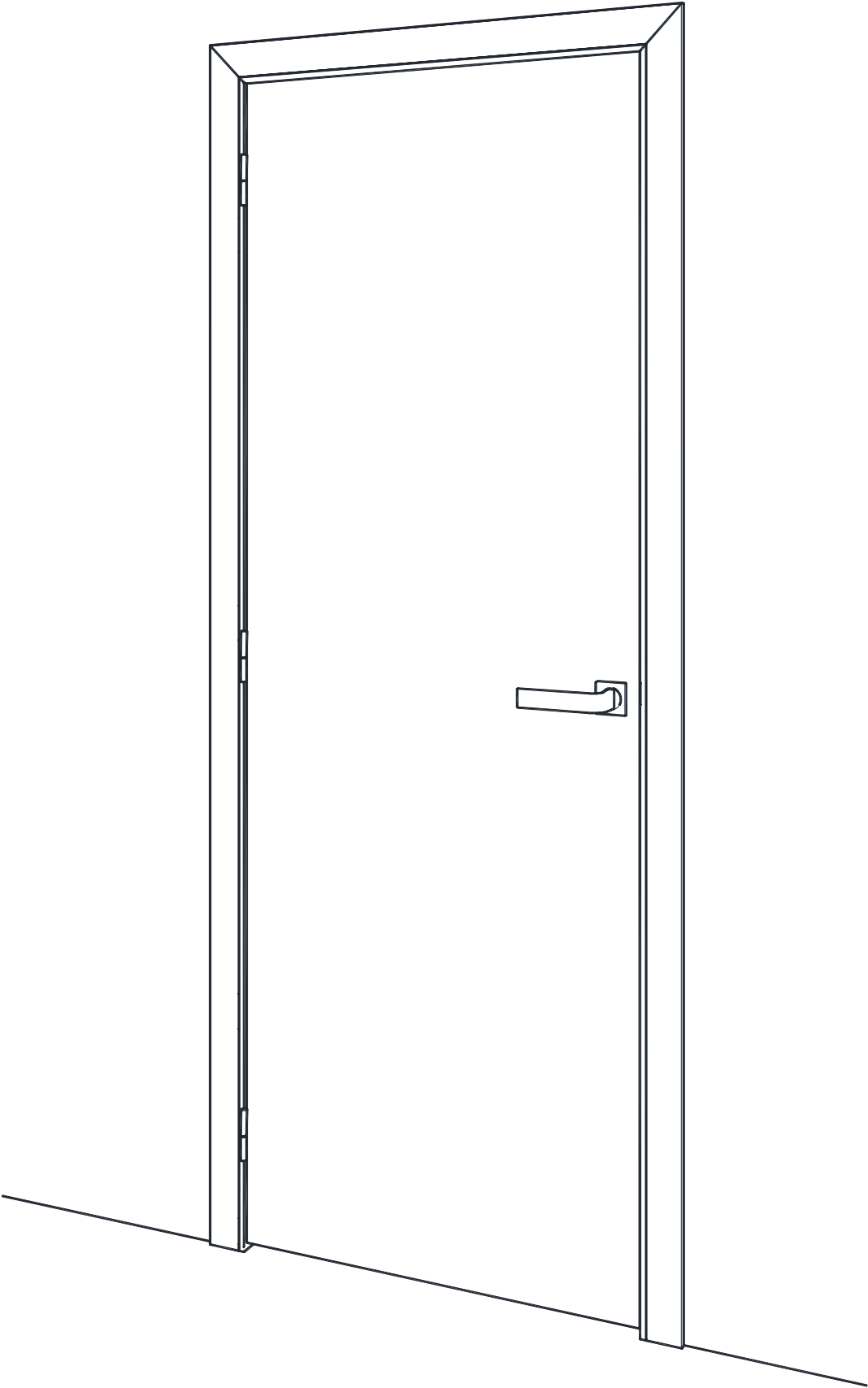


BLOC PORTE SIANA

POSE FIN DE CHANTIER



Recommandations

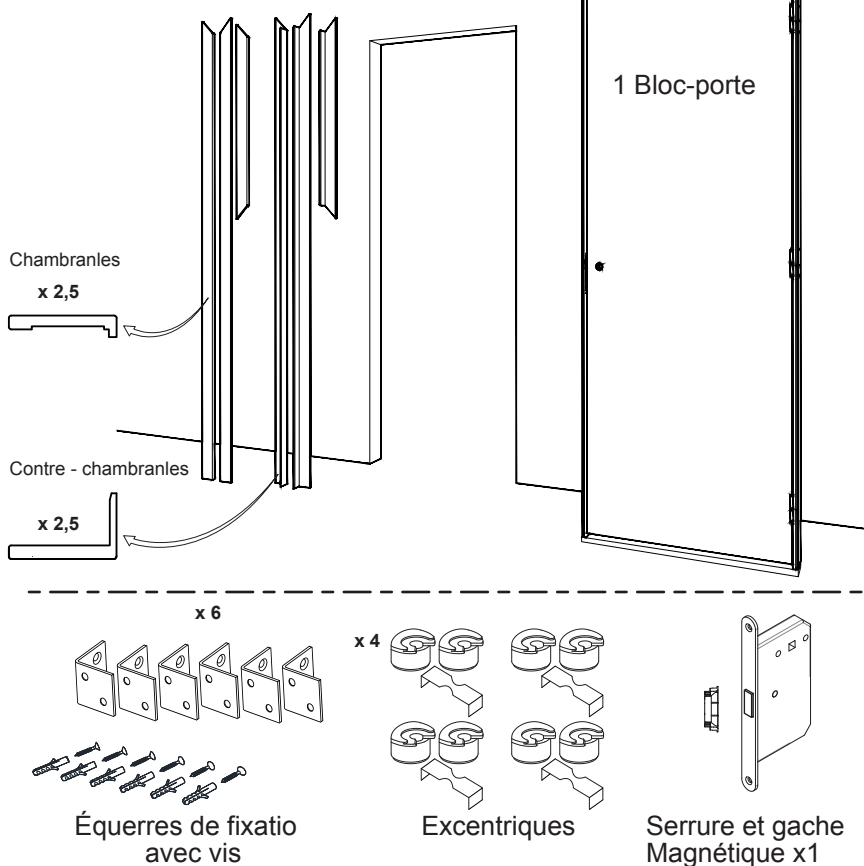
Pour profiter pleinement des fonctionnalités de ce produit, nous vous recommandons une lecture attentive des instructions de montage suivantes. Cette notice doit être conservée par les utilisateurs successifs afin de pouvoir s'y référer ultérieurement.

Important

Visserie/Mastic acrylique de fixation NON FOURNIE
Vérifier le niveau, l'aplomb et la perpendicularité des murs, du sol et du plafond



Composition



2



Conseils d'entretien

Nettoyage :

Avec une éponge non abrasive légèrement humidifiée à l'eau savonneuse.
Terminer en rinçant à l'eau claire puis essuyer avec un chiffon doux.

Attention :

Ne jamais utiliser de détergents ni de produits chimiques, type essence, acétone, alcool ou autres dissolvants.
Exclure l'utilisation de produits alcalins ou acides et l'emploi d'éponges à poncer, papiers abrasifs, brosses à poils durs etc...

Informations sur la fin de vie

Ce produit a été conçu pour permettre la séparabilité des éléments de matériaux différents.
En apportant votre produit usagé dans un lieu où son démantèlement sera assuré par des opérateurs formés (déchetterie, centre de démantèlement).
Chaque pièce suivra une filière de valorisation (matière ou énergétique) appropriée.



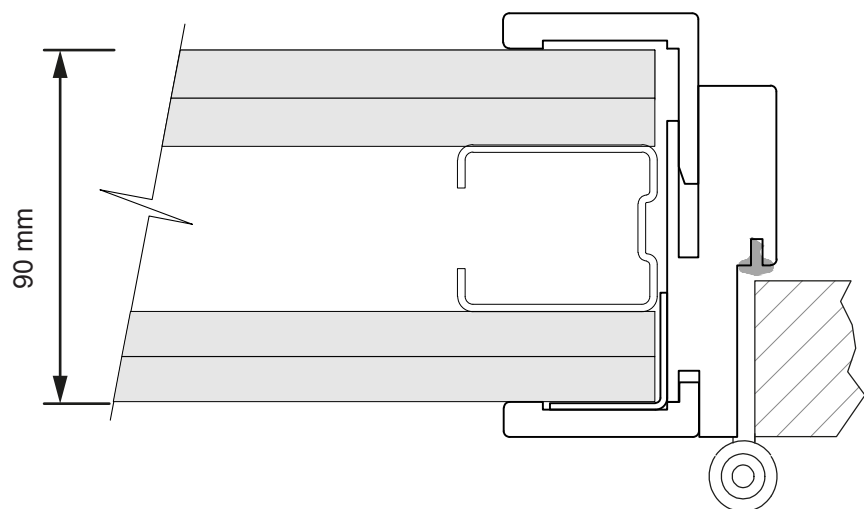
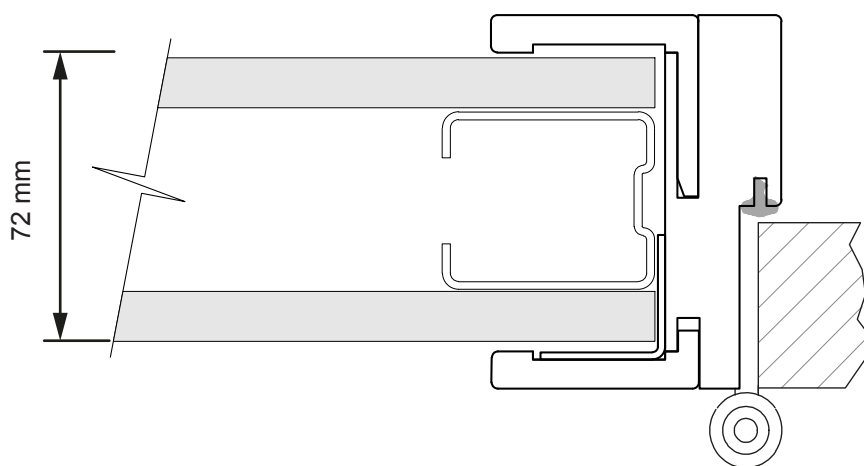
PREREQUIS

A Avant de commencer la pose de la porte, il est impératif de contrôler la conformité des réservations:

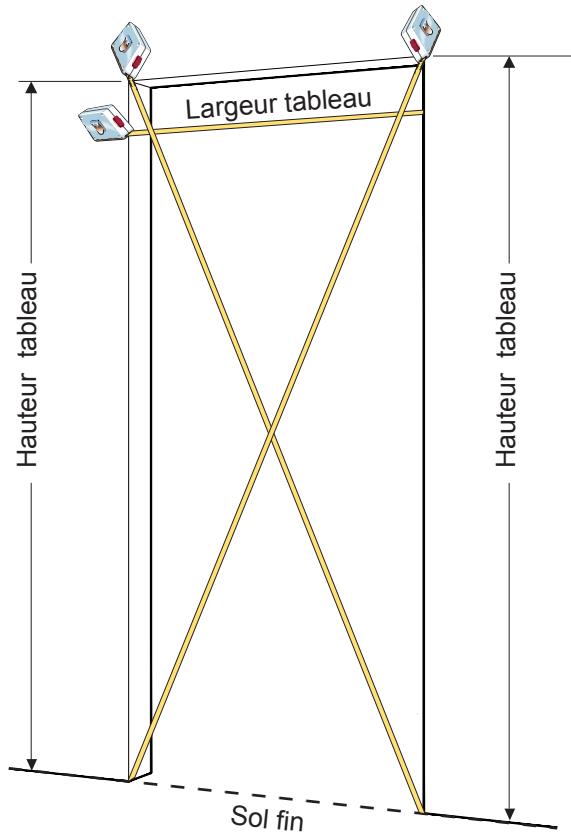
Largeur de passage	Largeur de baie :
730 mm	777 -0/+3
830 mm	877 -0/+3
930 mm	977 -0/+3

Hauteur de baie	2080 mm
-----------------	---------

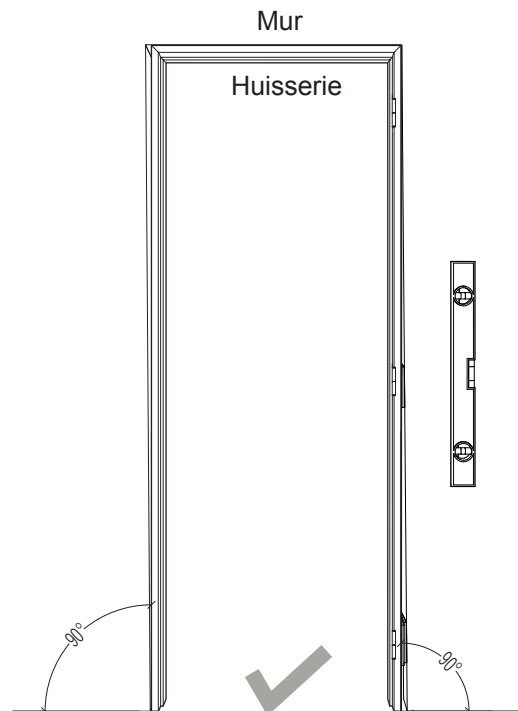
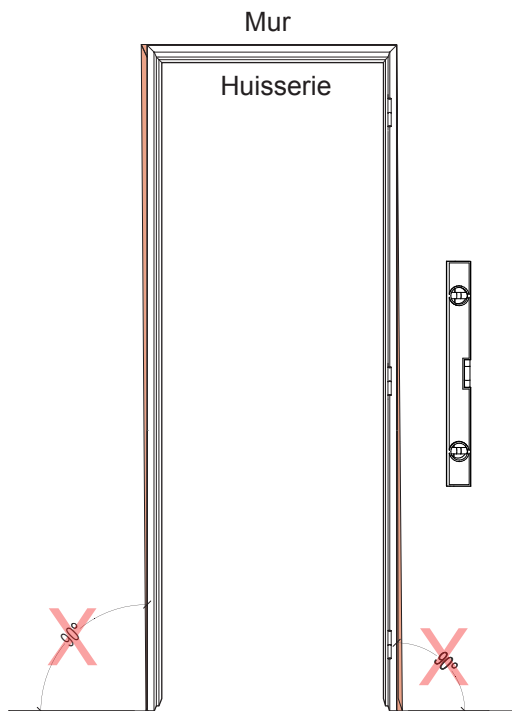
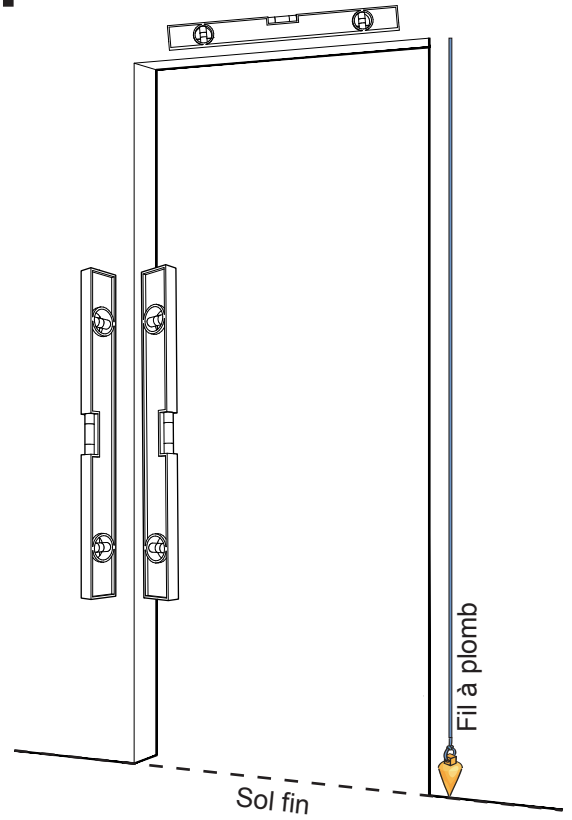
B Configuration de base (cloison de 72mm à 90mm maxi)



3

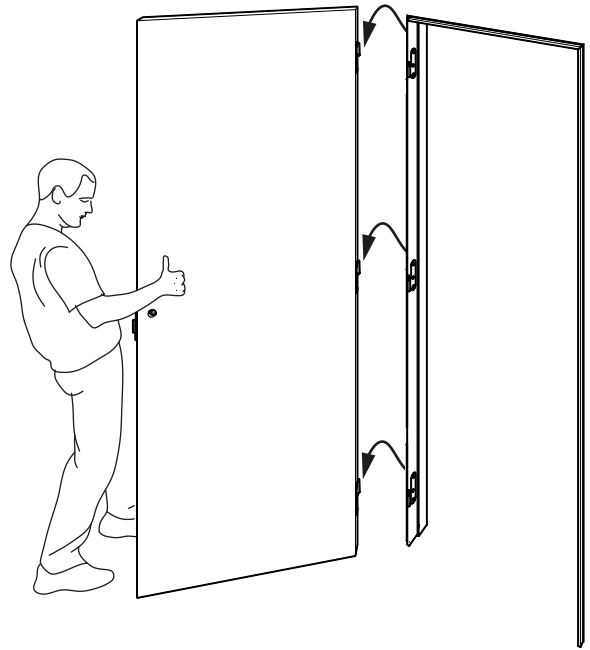
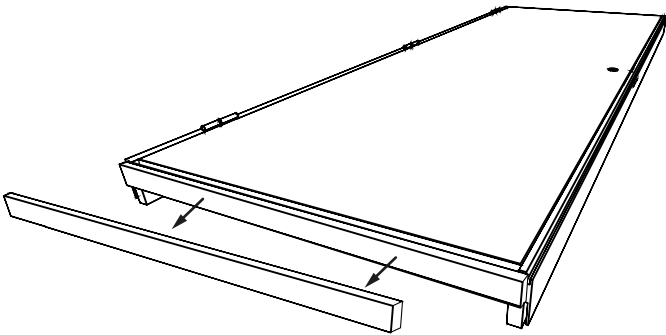


4

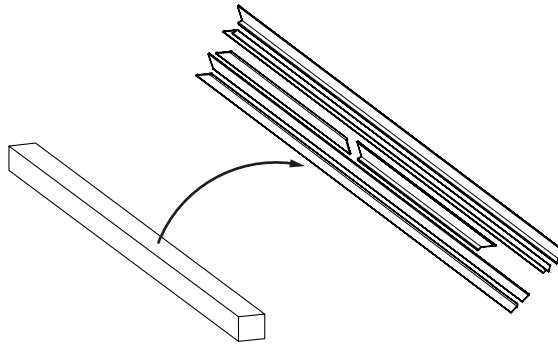


DÉBALLAGE ET POSITIONNEMENT DU CADRE

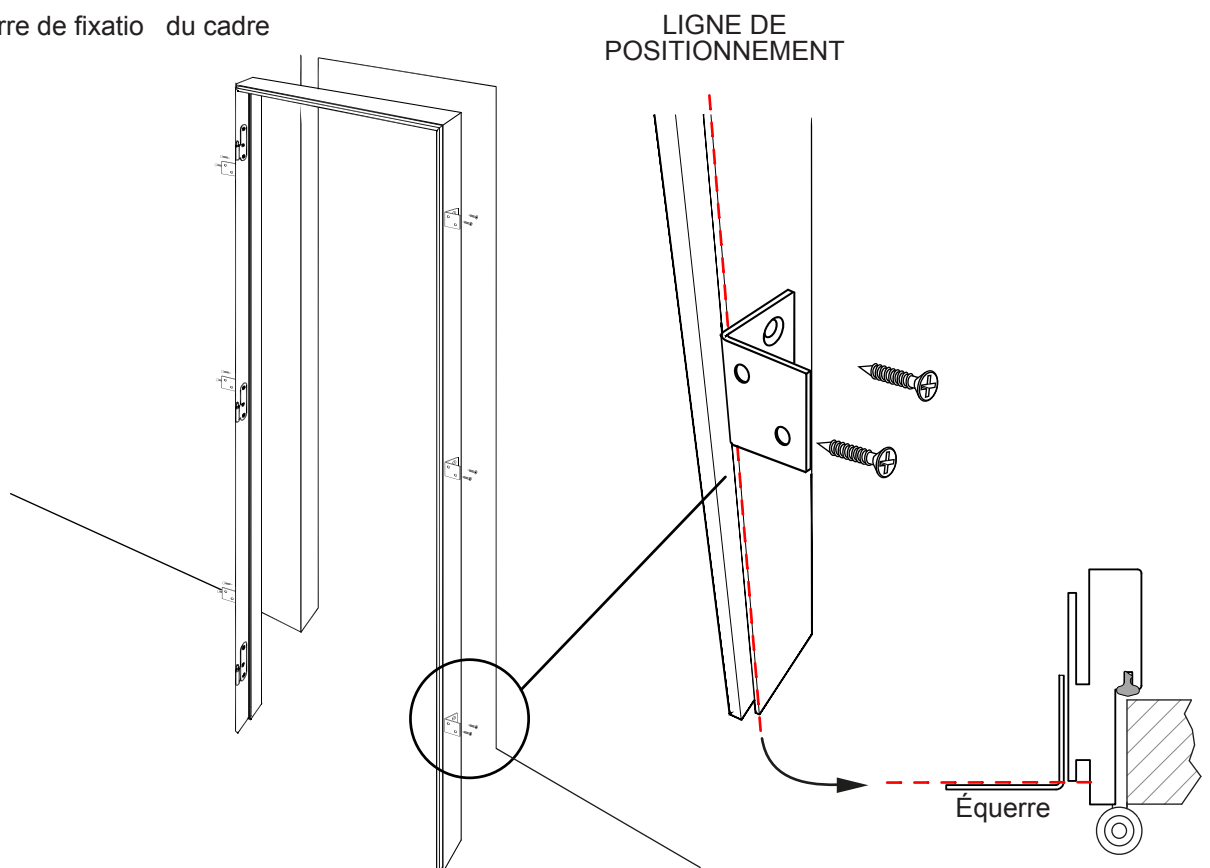
5 Enlever la traverse inférieure et décrocher la porte



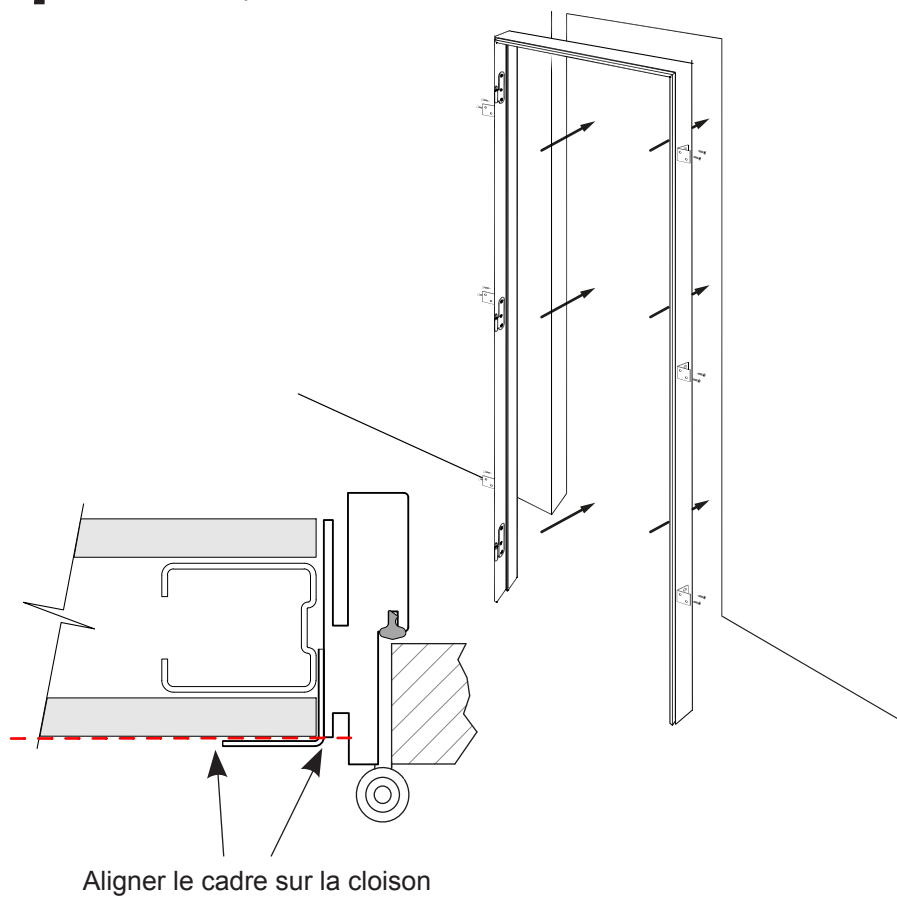
Déballer les chambranles et les contre-chambranles



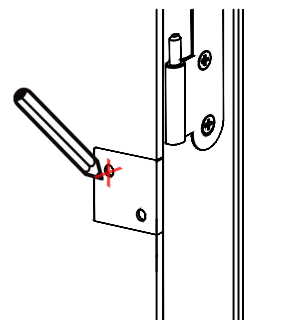
6 Équerre de fixation du cadre



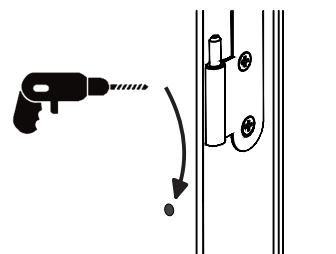
7 Mise en place du cadre



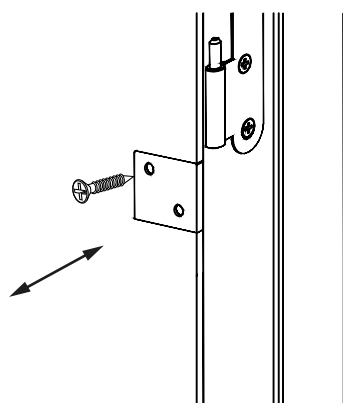
Marquer les zones de vissage



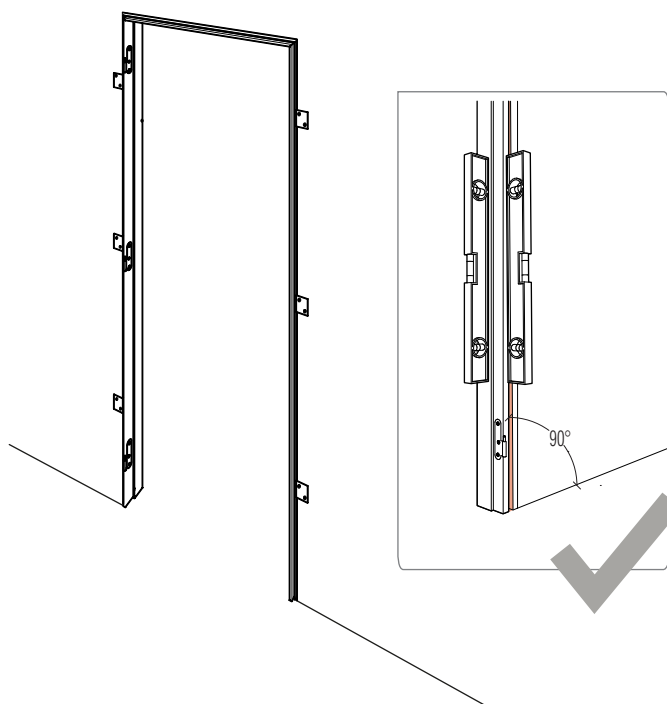
Vis selon support



Positionner les équerres et régler

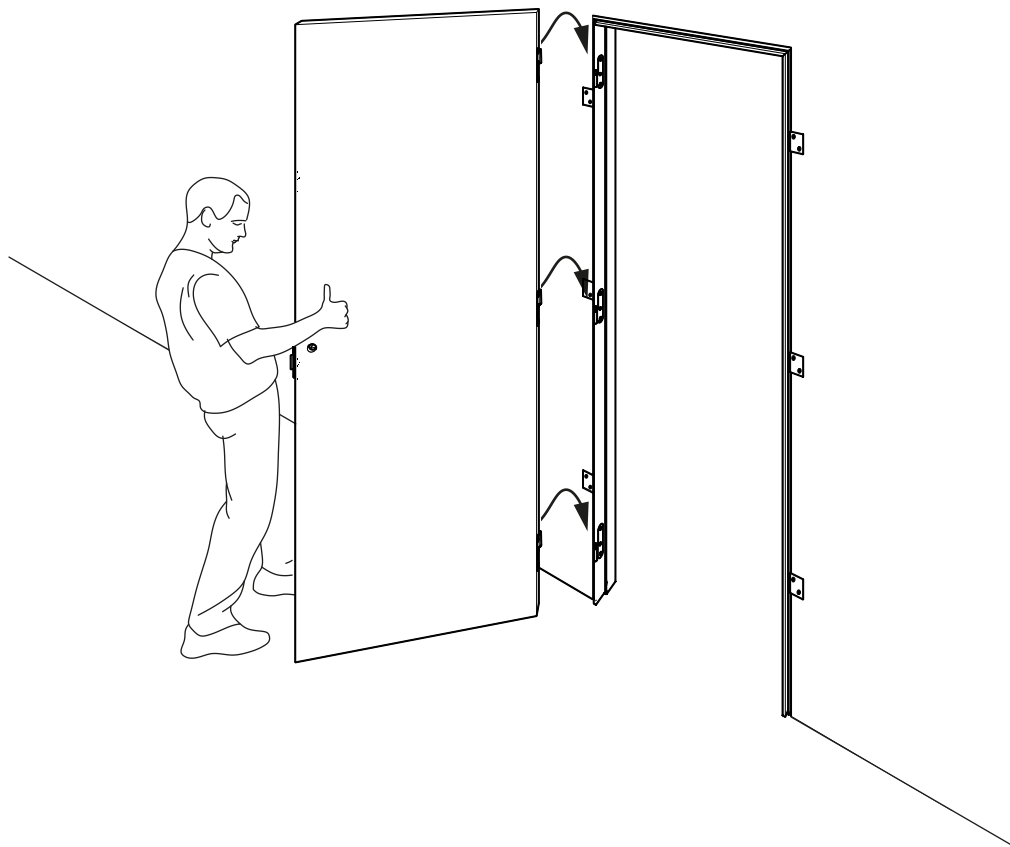


Il est impératif de positionner correctement le cadre par rapport à la cloison. Vérifie l'équerrage à 90°

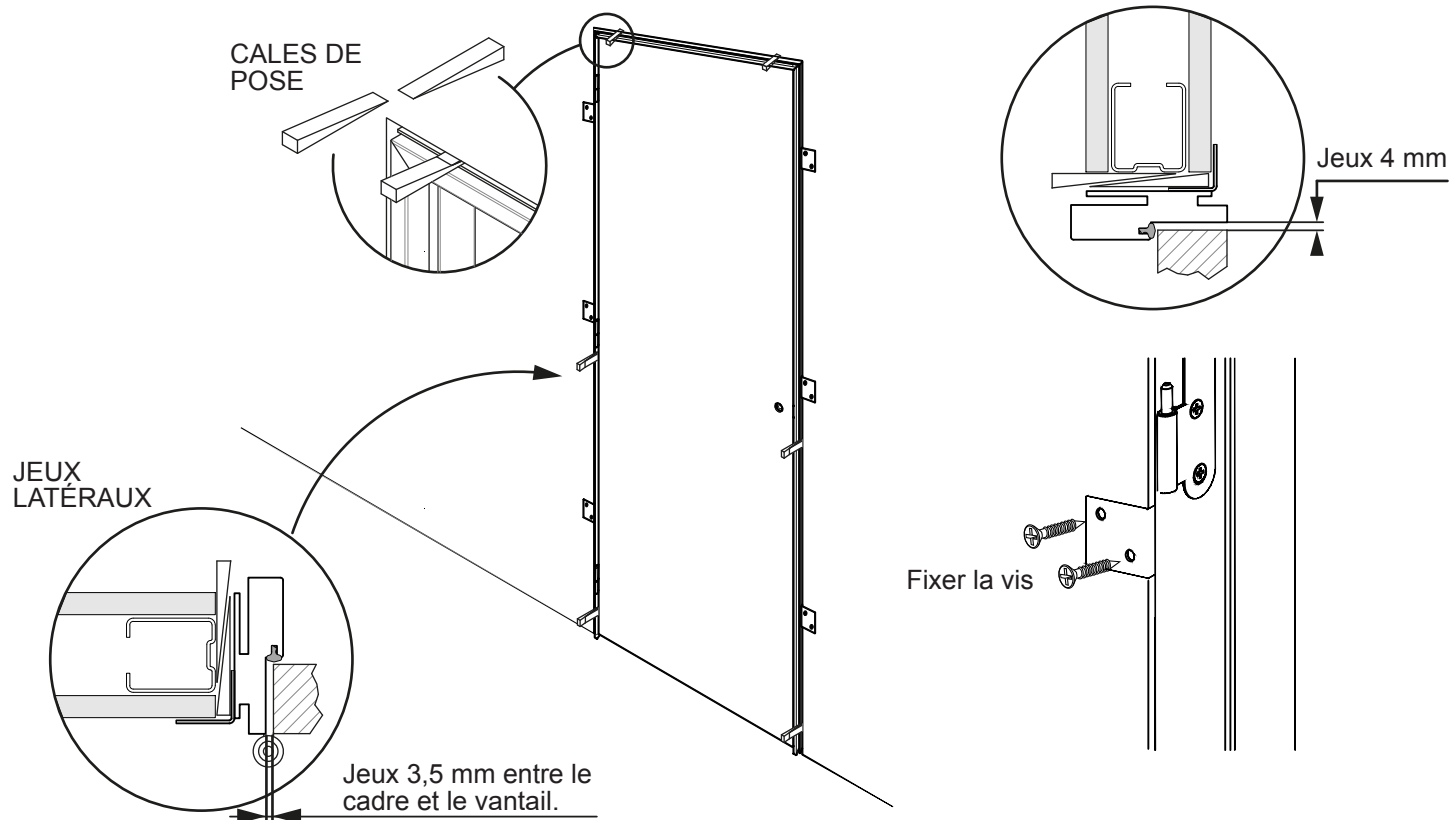


POSITIONNEMENT LE CADRE ASSEMBLÉ DANS LA BAIE

8 Poser la porte.



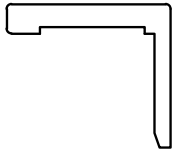
9 Fermer la porte et vérifie les jeux, mettre des cales, fini de visser définitivement les équerres à la cloison.



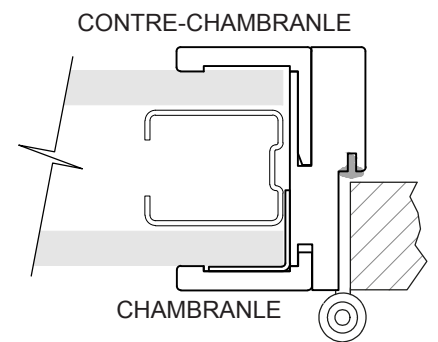
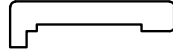
ASSEMBLAGE DES HABILLAGES CHAMBRANLES ET CONTRE CHAMBRANLES

10 Les profil sont livrés à longueur et avec l'usinage pour le vissage effectué.

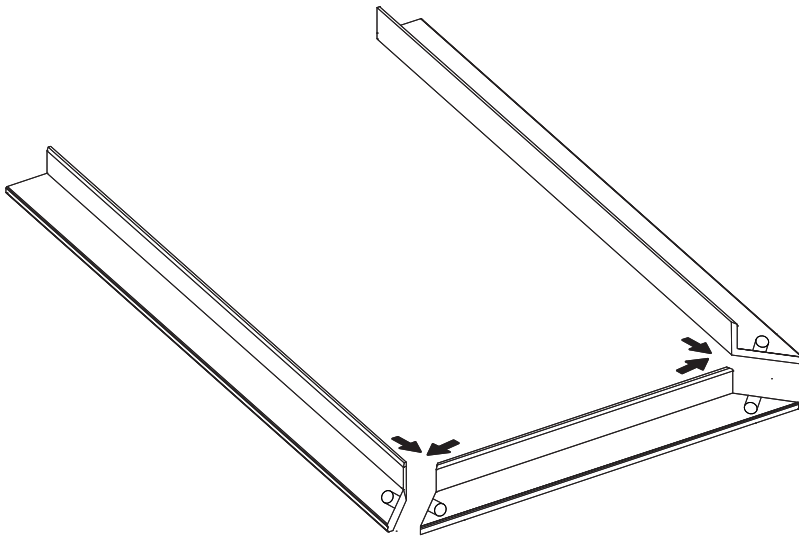
CONTRE- CHAMBRANLE



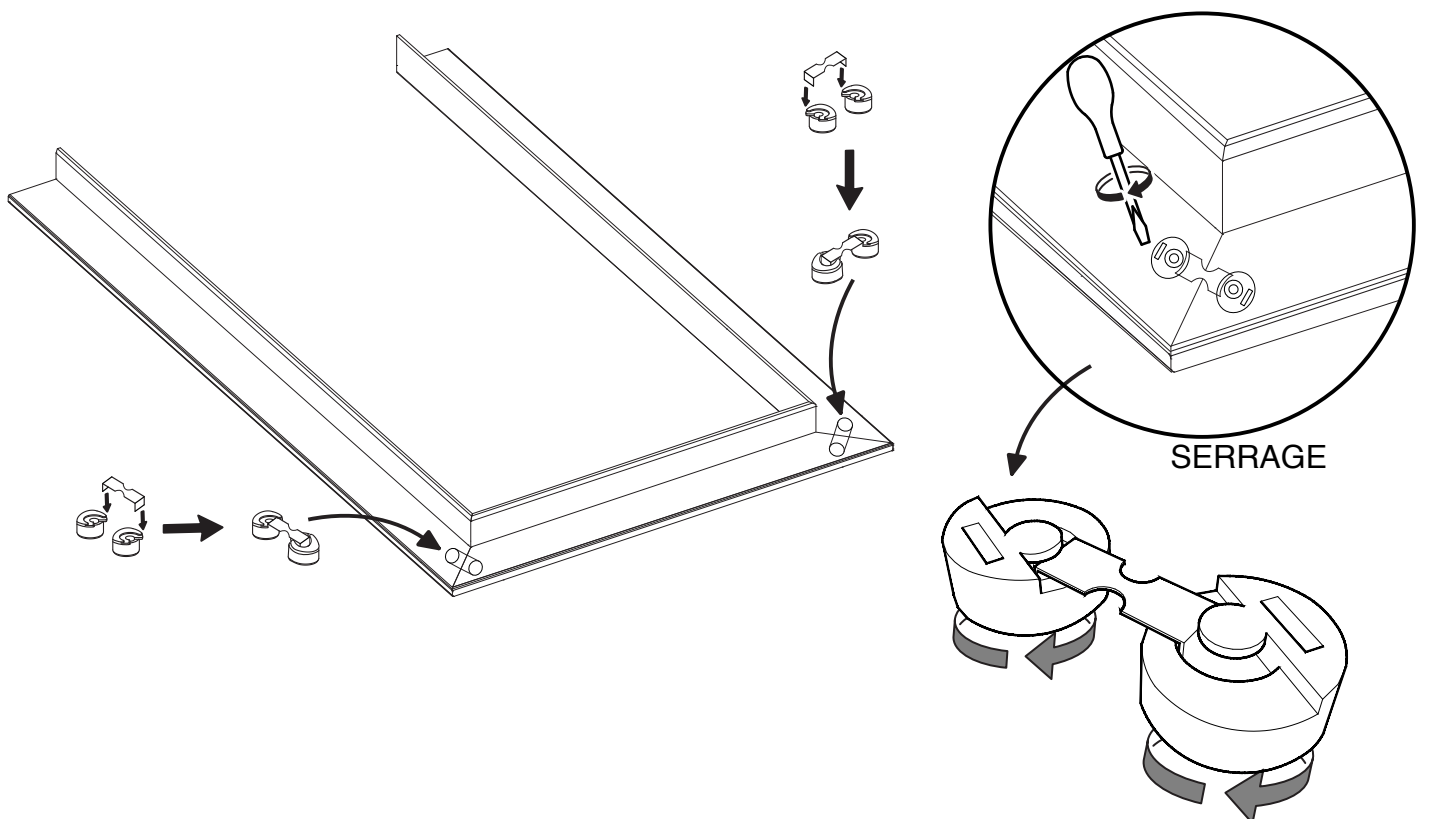
CHAMBRANLE



Placer les chambranles et contre-chambranles dans leur position

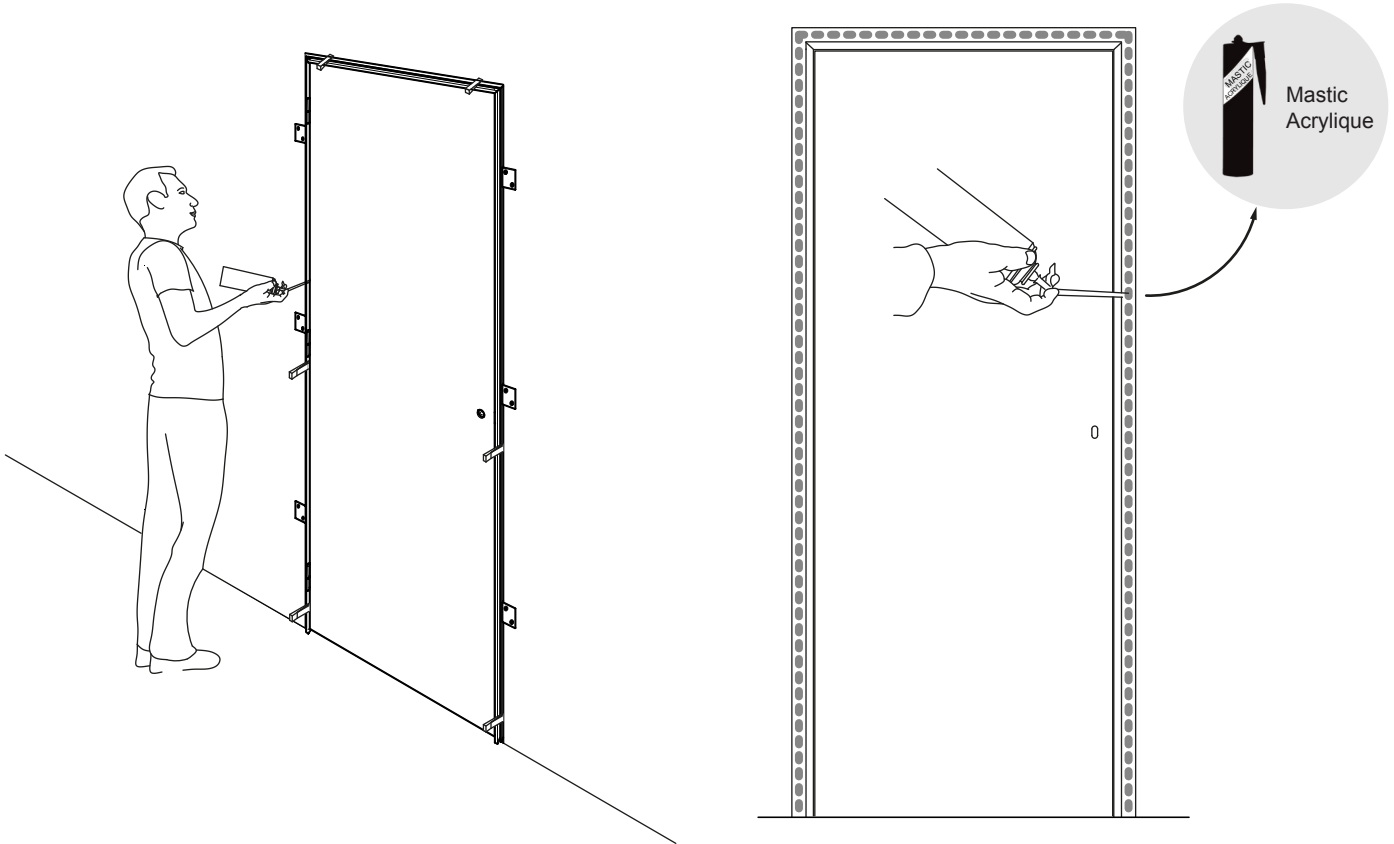


Introduire les vis excentriques dans les trous déjà usinés sur le dessus des chambranles et contre-chambranles et serrer avec le tournevis

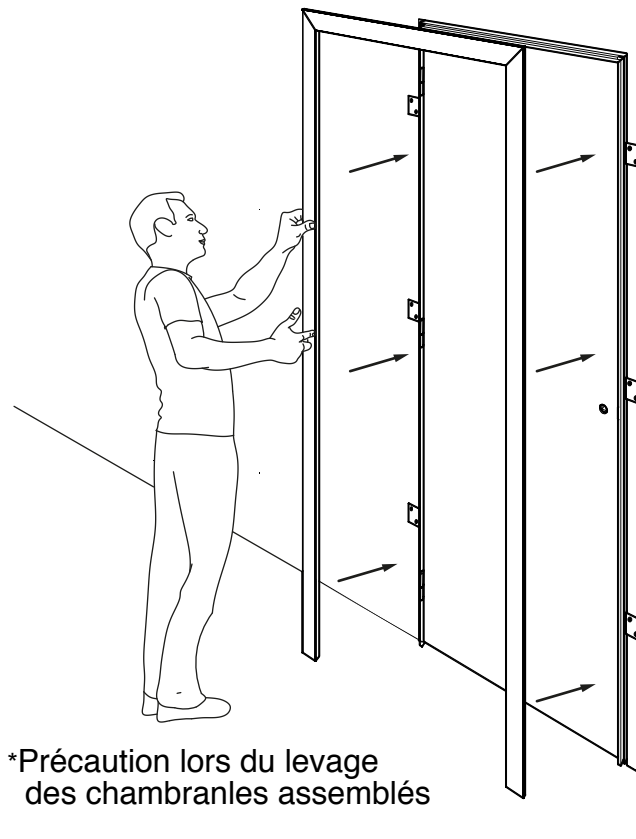
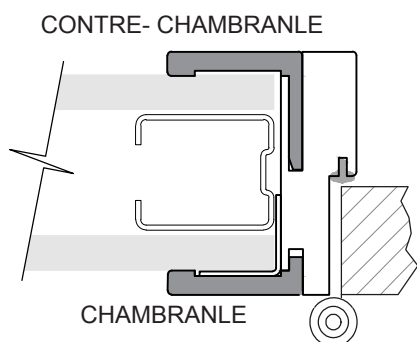
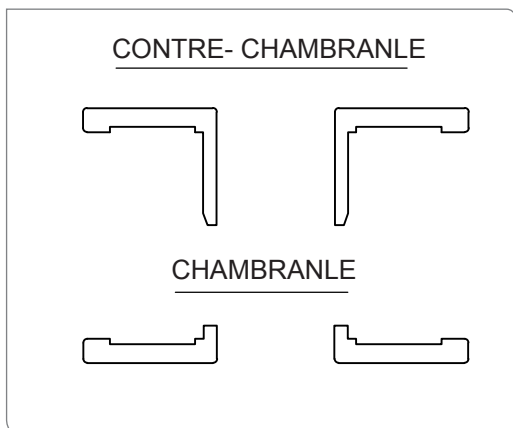


POSE DES HABILLAGES CHAMBRANLES ET CONTRE CHAMBRANLES

- 11** Retirer les cales. Lorsque les jeux sont parfaitement ajustés, appliquer un cordon de mastic acrylique non expansif entre le cadre et la baie.



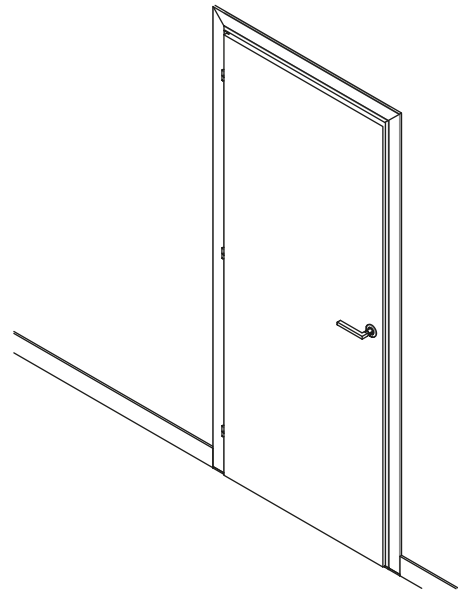
- 12** Coller les chambranles et contre-chambranles en position. Mettre de la colle dans la rainure du bloc-porte. Effectuer un usinage sur chacun des montants symétriquement (montant droit, montant gauche). Les profils sont livrés à longueur. Coller les chambranles et contre-chambranles en position



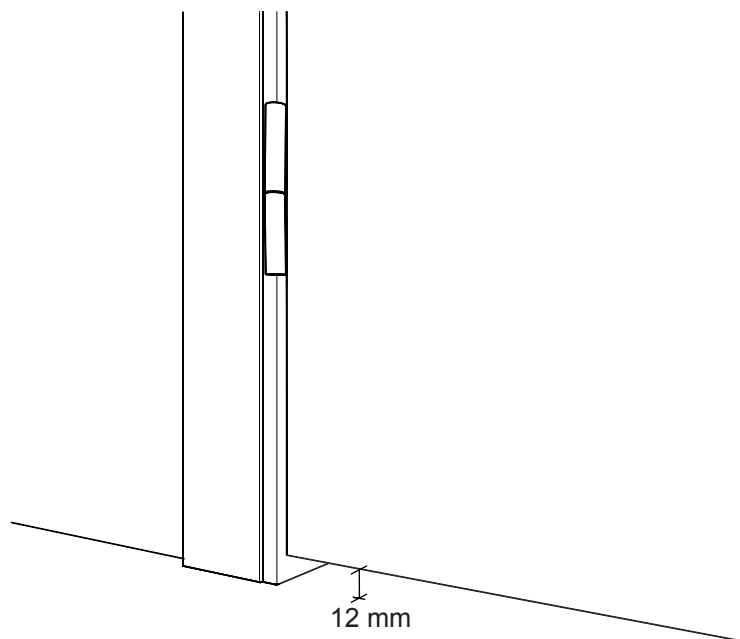
13 Monter vos poignées et serrures.



Installez la plinthe si vous en avez une.



Le bloc-porte est prévu avec un espace de 12mm en partu base pour la ventilation.



Pour supprimer cet espace, couper les montants des cadres en enlevant préalablement la porte

