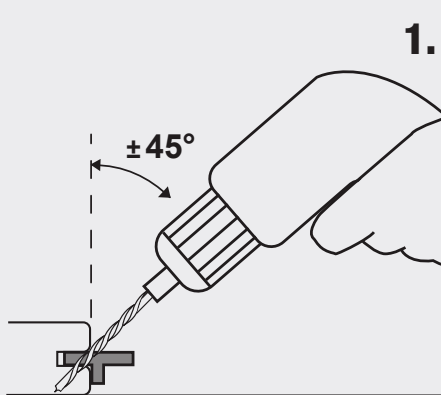
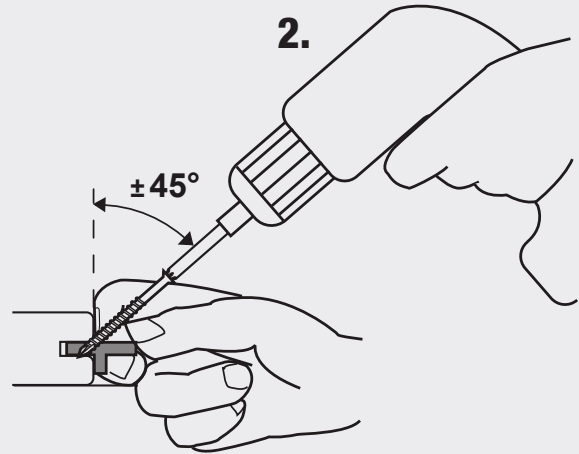



**INSTRUCTIONS - INSTRUCTIES - INSTRUCTIONS - ANLEITUNG - INSTRUCCIONES - ISTRUZIONI - INSTRUÇÕES - ANVISNINGAR - INSTRUKSJONER - ANVISNINGER - ANVISNINGAR - OHJEET - INSTRUKCJA - INSTRUCIUNI - POKYNY - NAVODILA - NÁVOD - ΟΔΗΓΙΕΣ**


Obligatoire - Verplicht - Mandatory - Obligatorisch - Obligatorio - Obbligatorio - Obrigatório - Obligatoriskt - Obligatorisk - Påkrævet - Obligatorisk - Välttämåten - Obowiązkowo - Obligatoriu - Povinné - Obvezno - Povinné - Υποχρεωτικά

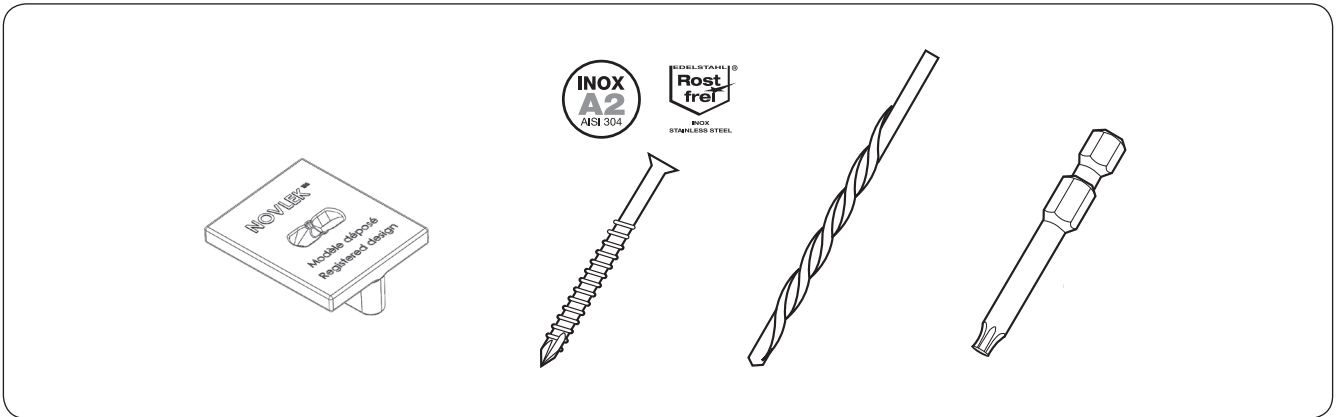

**1.**

Pré-perçage  
 Voorboren  
 Pre-drilling  
 Vorbohrung  
 Pretaladro  
 Pre-foratura  
 Pré-perfuração  
 Förborring  
 Forhåndsborring  
 Forboring  
 Förborring  
 Esiporaus  
 Nawiercanie wstępne  
 Pregăurire  
 Předvrtání  
 Predvrtanje  
 Predvrtanie  
 Προκαταρκτική διάτρηση


**2.**

<b>FR</b>	<b>FIXATION INVISIBLE</b> - Terrasse et bardage bois	A lire attentivement avant l'utilisation
<b>NL</b>	<b>ONZICHTBARE BEVESTIGING</b> - Houten terrassen en gevelbekledingen	Aandachtig lezen vóór gebruik
<b>EN</b>	<b>HIDDEN FASTENING SYSTEM</b> - Timber decking and cladding	Please read carefully before use
<b>DE</b>	<b>UNSIHTBARE BEFESTIGUNG</b> - Holzterrassen und -Verkleidungen	Vor der Verwendung aufmerksam lesen!
<b>ES</b>	<b>FIJACIÓN INVISIBLE</b> - Plataforma y revestimiento de madera	Leer con atención antes del uso
<b>IT</b>	<b>FISSAGGIO INVISIBILE</b> - Pavimenti e rivestimenti murali in legno	Leggere attentamente prima dell'uso
<b>PT</b>	<b>FIXADORES INVISÍVEIS</b> - Terraço e fachada em madeira	Ler atentamente antes de utilizar
<b>SV</b>	<b>DOLT FASTSPÄNNINGSSYSTEM</b> - Träutsmyckning och -beklädnad	Läs noggrant före användning
<b>NO</b>	<b>SKJULT FESTESYSTEM</b> - Tømmerdekk og kledning	Les nøye før bruk
<b>DA</b>	<b>USYNLIG SKRUESIKRING</b> - Træterrasser og -facader	Læs grundigt inden brug
<b>SE</b>	<b>DOLT INFÄSTNINGSSYSTEM</b> - Altaner och inklädnader i trä	Läs noggrant innan användning
<b>FI</b>	<b>PIILOKIIINNIKEJÄRJESTELMÄ</b> - Puuterassit ja -katteet	Lue huolellisesti ennen käyttöä
<b>PL</b>	<b>NIEWIDOCZNY SYSTEM MOCOWANIA</b> - Tarasy i okładziny drewniane	Uważnie przeczytać przed użyciem
<b>RO</b>	<b>FIXARE INVIZIBILĂ</b> - Terase și acoperire de protecție pentru lemn	Vă rugăm să citiți cu atenție înainte de utilizare
<b>CS</b>	<b>SKRYTÉ UPEVNŮVACÍ PRVKY</b> - Dřevěná terasa a dřevěné obklady	Před použitím pečlivě prostudovat
<b>SL</b>	<b>SKRIT PRITRDILNI SISTEM</b> - Leseni pokrovi In obloge	Pred uporabo pozorno preberite
<b>SK</b>	<b>SYSTÉM SKRYTÝCH UPEVNŮVACÍCH PRVKOV</b> - Drevené podlahy a obklady	Pred použitím pozorne prečítať
<b>EL</b>	<b>ΚΡΥΜΜΕΝΟ ΣΥΣΤΗΜΑ ΣΥΝΔΕΣΗΣ</b> - Καταστρώματα και επενδύσεις ξυλείας	Διαβάστε προσεκτικά πριν τη χρήση


[www.novlek.com](http://www.novlek.com)

Quantités : voir emballage - Aantal: zie verpakking - Quantities: see packaging - Stückzahl: siehe Verpackung - Cantidades: ver embalaje - Quantità: vedi confezione - Quantidades: ver embalagem - Kvantitet: se förpackning - Mengder: se emballasjen - Antal: se pakken - Antal: se förpackningen - Määrä: katso pakkauksen tiedot - Ilości: patrz opakowanie - Cantități: a se consulta ambalajul - Množství: viz obal - Količine: glej embalažo - Množstvo: pozri obal - Ποσότητες: βλέπε συσκευασία

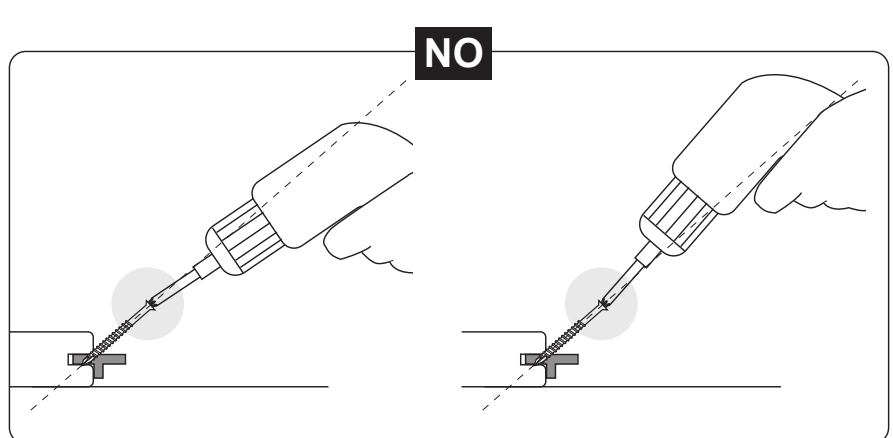
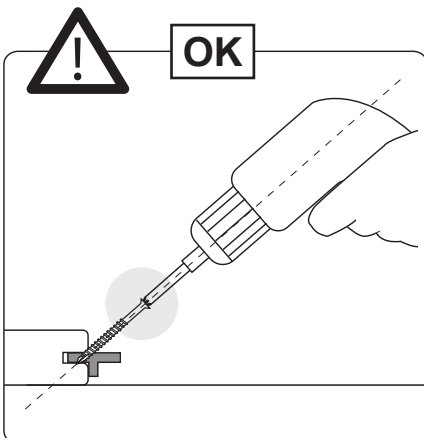
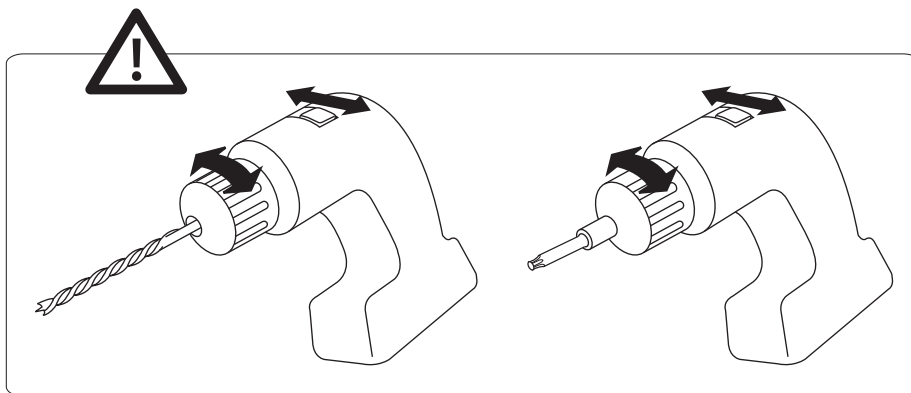
**SYMBOLS - PICTOGRAMMEN - SYMBOLS - SYMBOLE - SÍMBOLOS - SIMBOLI - SÍMBOLOS - SYMBOLER - SYMBOLER - SYMBOLER - SYMBOLER - SYMBOLIT - SYMBOLE - SIMBOLURI - SYMBOLY - SIMBOLI - SYMBOLY - ΣΥΜΒΟΛΑ**



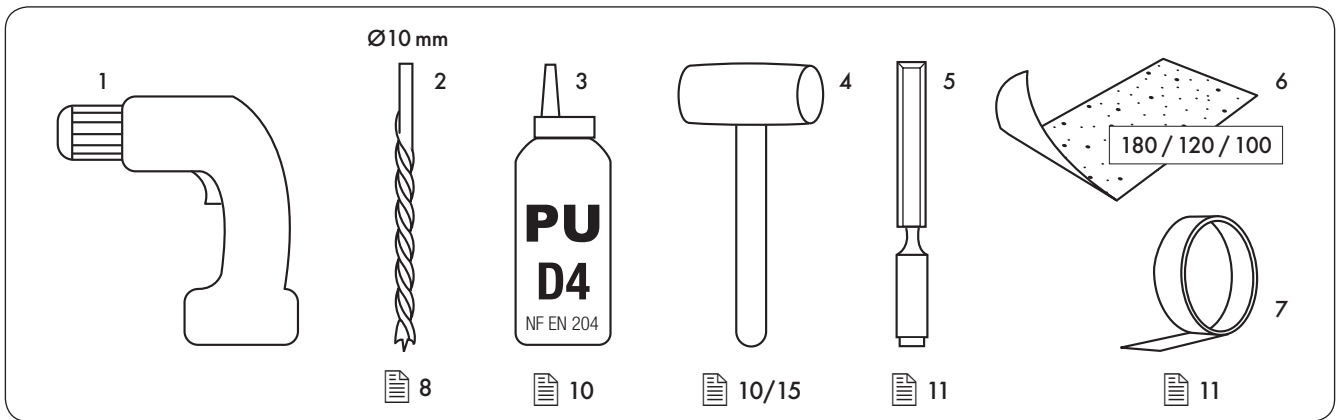
= Obligatoire  
 = Verplicht  
 = Mandatory  
 = Obligatorisch  
 = Obligatorio  
 = Obbligatorio  
 = Obrigatório  
 = Obligatoriskt  
 = Obligatorisk  
 = Pákrævet  
 = Obligatoriskt  
 = Välttämätön  
 = Obowiązkowo  
 = Obligatoriu  
 = Povinné  
 = Obvezno  
 = Povinné  
 = Υποχρεωτικά



= Conseillé  
 = Aanbevolen  
 = Recommended  
 = Empfohlen  
 = Recomendado  
 = Consigliato  
 = Aconselhado  
 = Rekommenderat  
 = Anbefalt  
 = Anbefalet  
 = Rekommenderas  
 = Suositeltu  
 = Zalecane  
 = Recomandat  
 = Doporučené  
 = Priporočljivo  
 = Odporučané  
 = Συνιστώνται



**OUTILS - GEREEDSCHAP - TOOLS - WERKZEUGE - HERRAMIENTAS - UTENSILI - FERRAMENTAS - VERKTYG - VERKTØJ - VÆRKTØJ - VERKTYG - TYÖKALUT - NARZĘDZIA - INSTRUMENTE - NÁŘADÍ - ORODJA - NÁRADIE - ΕΡΓΑΛΕΙΑ**

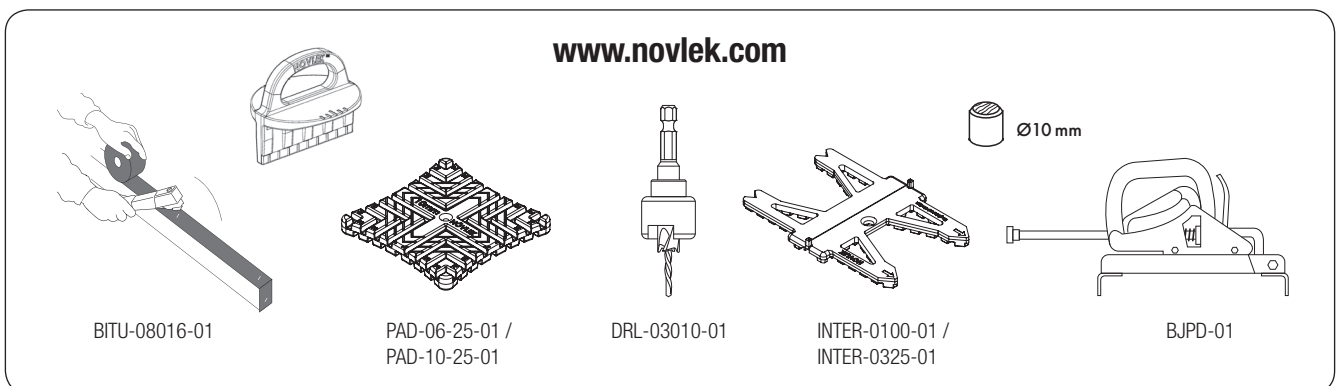


Outils nécessaires pour un travail de qualité - Benodigd gereedschap om goed te kunnen werken - Tools required for quality work - Für eine Qualitätsarbeit erforderliches Werkzeug - Herramientas necesarias para un trabajo de calidad - Utensili necessari per un lavoro di qualità - Ferramentas necessárias para um trabalho de qualidade - Verktøy som krävs för kvalitetsarbete - Nødvendige verktøy for kvalitetsarbeid - Påkrævet værktøj til at udføre kvalitetsarbejde - Verktøy som krävs för ett gott resultat - Laadukkaaseen asennukseen vaadittavat työkalut - Narzędzia potrzebne do wykonania prac wysokiej jakości - Instrumente necesare pentru o muncă de calitate - Nářadí potřebné pro kvalitní práci - Orodje, potrebno za kvalitetno opravljeno delo - Náradie potrebné pre správnu inštaláciu - Εργαλεία που απαιτούνται για εργασία ποιότητας

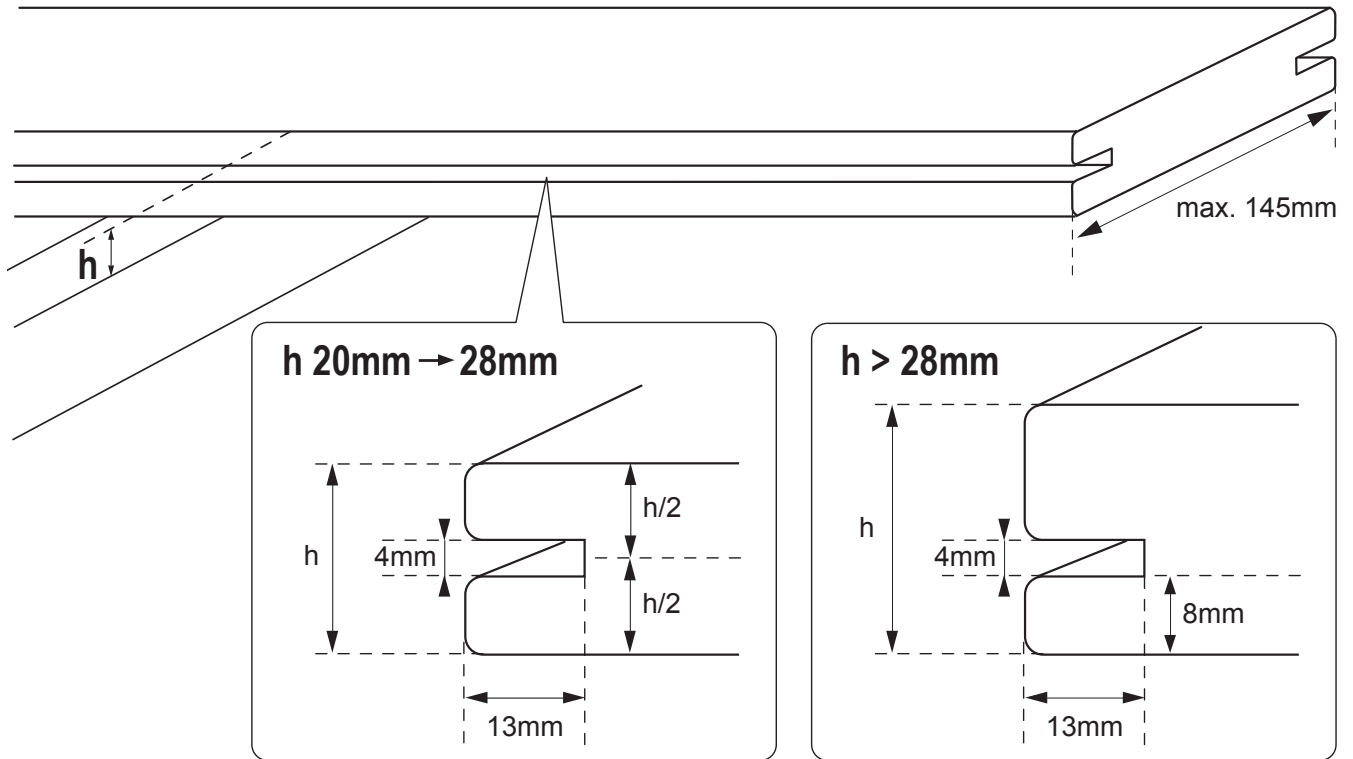
Non fournis - Niet bijgeleverd - Not included - Nicht inklusive - No suministradas - Non forniti - Não incluído - Medfølger inte - Ikke inkludert - Medfølger ikke - Medfølger ej - Ei sisälly pakkaukseen - Do dokupienia osobno - Nu sunt incluse - Není součástí dodávky - Ni vsebovano - Nie je súčasťou dodávky - Δεν περιλαμβάνονται

- Foreuse - Visseuse / Boormachine - Schroefmachine / Drill - Screwdriver / Bohrmaschine - Bohrschrauber / Perforadora - Taladradora / Trapano - Cacciavite / Máquina perfuradora - Aparafusadora / Borr - Skruvmejsel / Bormaskin - Skruttrekker / Bor - Skruetrækker / Bormaskin - skruvdragare / Porakone - Ruuvimeisseli / Wiertarka - Wkrętarka / Forezã - Masinã de înșurubat / Vrtačka - Šroubovák / Sveder- Izvijlač / Vrtačka - Skrutkovač / Τρυπάνι - Κατσαβίδι
- Mèche à bois / Houtboor / Wood drill bit / Holzbohrer / Broca para madeira / Punta da legno / Broca para madeira / Träbör / Trebor / Træbor / Träborr / Puuporanterä / Wiertło do drewna / Burghiu pentru lemn / Vrták do dřeva / Sveder za les / Vrták do dreva / Κοπτική κεφαλή για ξύλο
- Colle polyuréthane / Polyurethaanlijm / Polyurethane glue / Polyurethan-Klebstoff / Cola de poliuretano / Colla di poliuretano / Cola de poliuretano / Polyuretanlim / Polyuretanlim / Polyuretanlim / Polyuretaanliima / Klej poliuretanowy / Adeziv poliuretanic / Polyuretanové lepidlo / Poliuretansko lepilo / Polyuretánové lepidlo / Κόλλα πολυουρεθάνης
- Maillet / Houten hamer / Mallet / Holzhammer / Mazo / Martello / Martelo / Trähammare / Trehammer / Træhammer / Tråklubba / Talttavasara / Młotek drewniany / Ciocan din lemn / Dřevěná palice / Bat / Gumené kladivo / Ξύλινο σφυρί
- Ciseau à bois ou scie à araser / Houtbeitel of handzaag / Wood chisel or flush cut saw / Beitel oder Feinsäge / Cincel para madeira o sierra de ingletar / Scalpello o sega da legno / Grosa de madeira ou fresa de ensamblar / Tråmejsel eller avjämningssåg / Huggjern eller tynn foldesag / Stemmejern eller japansav / Ståmjärn eller avjämningssåg / Puutalita tai japaninsaha / Dłuto do drewna lub piła kabłąkowa / Daltã pentru lemn sau lamã de nivelare pentru lemn / Dláto do dřeva nebo ruční pila / Dleto za les ali rezalna žaga / Dláto alebo zarezávacia píla / Σκαρπέλλο ξύλου ή πριόνι
- Papier à poncer / Schuurpapier / Sandpaper / Schleifpapier / Papel de lija / Carta abrasiva / Folha de lixa / Sandpapper / Sandpapier / Sandpapier / Slippapper / Hiomapaperi / Papier ścierny / Şmirghel / Smirkový papír / Smirkov papír / Šmirglóvy papír / Υαλόχαρτο
- Tape / Tape / Tape / Klebeband / Cinta / Nastro adesivo / Fita adesiva / Tejp / Limbånd / Tape / Tejp / Rullamitta / Taśma / Metru / Páska / Lepilni trak / Lepiaca páska / Ταβία

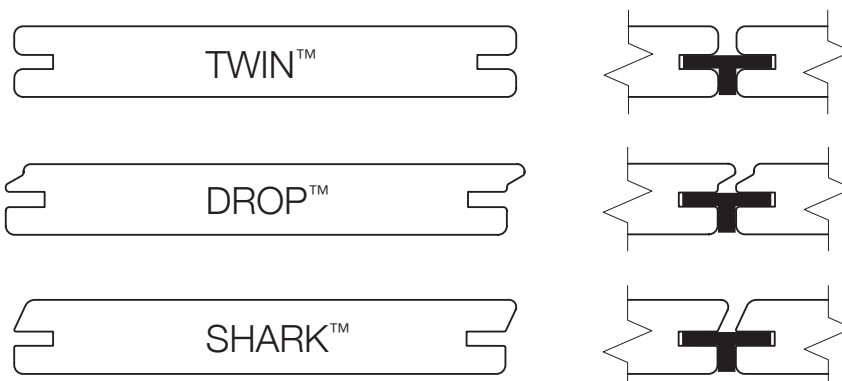
**OUTILS ET ACCESSOIRES OPTIONNELS MAIS RECOMMANDÉS - OPTIONELE AANBEVOLEN GEREEDSCHAPPEN EN TOEBEHOREN - OPTIONAL BUT RECOMMENDED TOOLS AND ACCESSORIES - OPTIONALES, ABER EMPFOHLENES WERKZEUG UND ZUBEHÖR - HERRAMIENTAS Y ACCESORIOS OPCIONALES, AUNQUE RECOMENDADOS - UTENSILI E ACCESSORI FACOLTATIVI MA CONSIGLIATI - FERRAMENTAS E ACESSÓRIOS OPCIONAIS MAS RECOMENDADOS - VALFRIA MEN REKOMMENDERADE VERKTYG OCH TILLBEHÖR - VALGFRIE VERKTØY OG TILBEHØR SOM ANBEFALES - EKSTRA, MEN ANBEFALET VÆRKTØJ OG TILBEHØR - VALFRIA MEN REKOMMENDERADE VERKTYG OCH TILLBEHÖR - SUOSITELLUT LISÄTYÖKALUT JA -VÄLINEET - NARZĘDZIA I AKCESORIA OPCJONALNE, ALE ZALECANE - INSTRUMENTE ŞI ACCESORII OPŢIONALE RECOMANDATE - VOLITELNÉ, ALE DOPORUČENÉ NÁŘADÍ A PŘÍSLUŠENSTVÍ - OPCJSKO, VNDAR PRIPOROČENO ORODJE IN PRIPOMOČKI - VOLITELNÉ, ALE ODPORUČANÉ NÁRADIE A PRÍSLUŠENSTVO - ΠΡΟΑΙΡΕΤΙΚΑ ΑΛΛΑ ΕΡΓΑΛΕΙΑ ΚΑΙ ΑΞΕΣΟΥΑΡ ΠΟΥ ΣΥΝΙΣΤΩΝΤΑΙ**



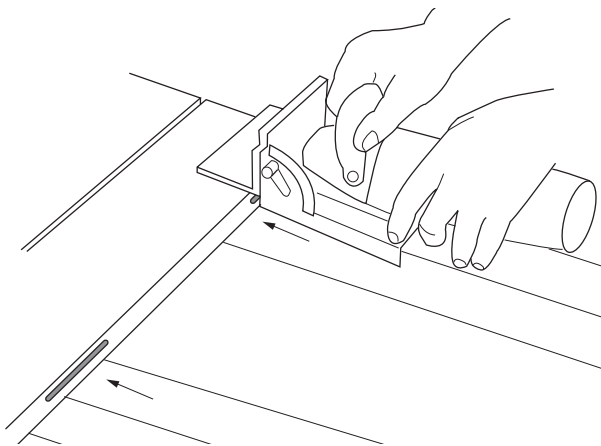
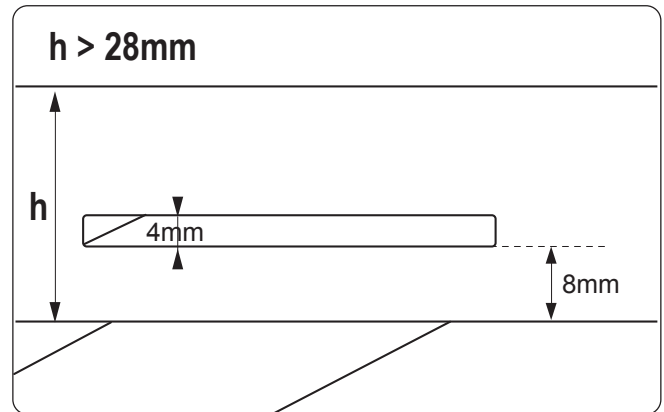
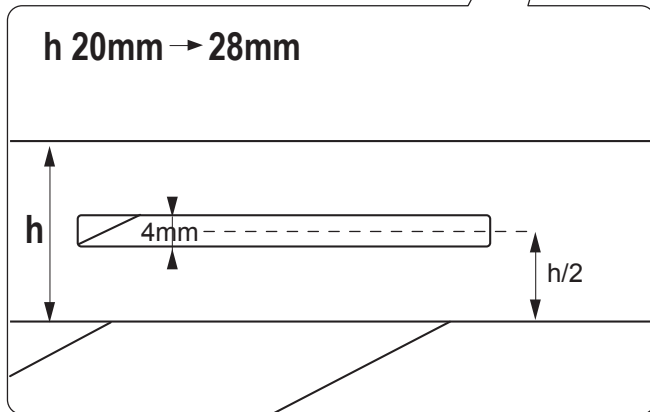
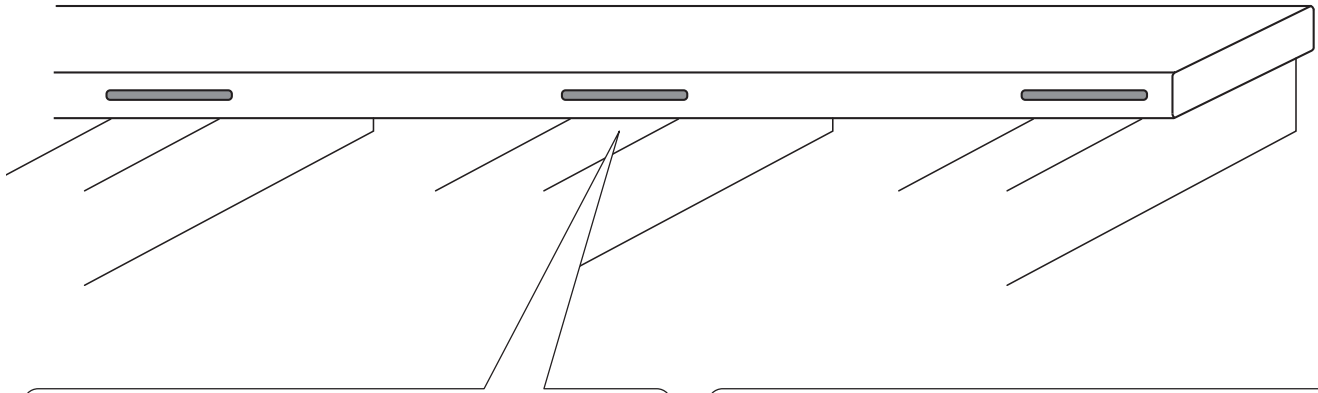
**RAINURAGE - GROEVEN AANBRENGEN - GROOVING - NUTUNG - RANURADO - SCANALATURA - RANHURAS - RÄFFLOR - MØNSTERSKJÆRING - NOTNING - URFRÄSNING - PONTTAUS - ROWKOWANIE - CANELARE - DRÁŽKOVÁNÍ - ZAREZOVANJE UTORA - DRÁŽKOVANIE - ΑΥΛΑΚΩΣΗ**



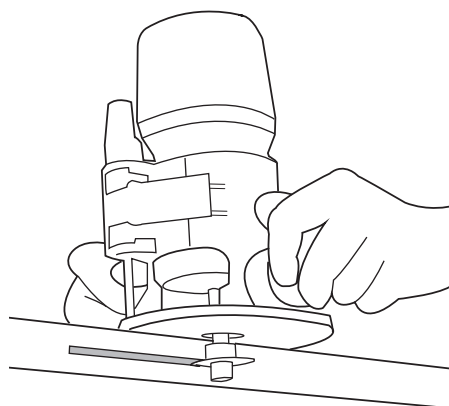
- h** :
- Prendre en compte les épaisseurs supplémentaires placées entre la lambourde et la lame.
  - Hou rekening met de extra diktes tussen de draagbalk en de plank.
  - Take into account the additional thicknesses placed between the joist and the board.
  - Die zusätzlichen Schichtdicken zwischen Tragebalken und Diele berücksichtigen.
  - Tener en cuenta los grosores adicionales entre el listón y la tabla.
  - Tenere conto degli spessori supplementari disposti fra il correntino e la dogia.
  - Ter em consideração as espessuras suplementares colocadas entre a trave e a lâmina.
  - Ta hänsyn till de extra tjocklekarna mellan tvärbjälken och brädan.
  - Ta hensyn til den ekstra tykkelsen som plasseres mellom gulvbjelken og bordet.
  - Tænk på de ekstra lag mellem underliggeren og brættet.
  - Ta hänsyn till ytterligare lager som finns mellan bjälklag och trallvirke.
  - Huomioi tukipalkin ja laudan väliin lisätyn materiaalin vaikutus paksuuteen.
  - Należy uwzględnić dodatkową grubość między legarem a listwą.
  - Luafı ın calcul grosimea spațiului dintre grindă și lamă.
  - Zohľadňte dodatečné vrstvy vkládané medzi trám a prkno.
  - Upoštevajte dodatno debelino med prečnim tramom in desko.
  - Berte do úvahy hrúbku dodatočného materiálu vloženého medzi trámovou konštrukciou a doskou.
  - Λάβετε υπόψη το επιπλέον πάχος που υπάρχει μεταξύ της δοκού και της σανίδας.



**RAINURAGE LOCAL - PLAATSELIJKE GROEVEN AANBRENGEN - LOCAL GROOVING - LOKALE NUTUNG - RANURADO LOCAL - SCANALATURA LOCALE - RANHURAS LOCAIS - LOKALA RÄFFLOR - LOKAL MØNSTERSKJÆRING - LOKAL NOTNING - LOKAL URFRÄSNING - PONTTIEN JYRSINTÄ PAIKALLISESTI - ROWKOWANIE MIEJSCOWE - CANELARE PE PORTIUNI - MÍSTNÍ DRÁŽKOVÁNÍ - LOKALNO VRTANJE UTOROV - LOKÁLNE DRÁŽKOVANIE - ΤΟΠΙΚΗ ΑΥΛΑΚΩΣΗ**



- Fraiseuse à rainurer
- Groeffrees
- Milling machine
- Nutenfräse
- Fresadora de espigas
- Fresa per scanalature
- Fresadora de ranhuras
- Fräsmaskin
- Fresemaskin
- Fræser
- Notfräs
- Jyrsinkone
- Frezarka do rowkowania
- Frezã de canelat
- Drážkovací frézka
- Rezkalni stroj
- Fréza
- Φρεζομηχανή

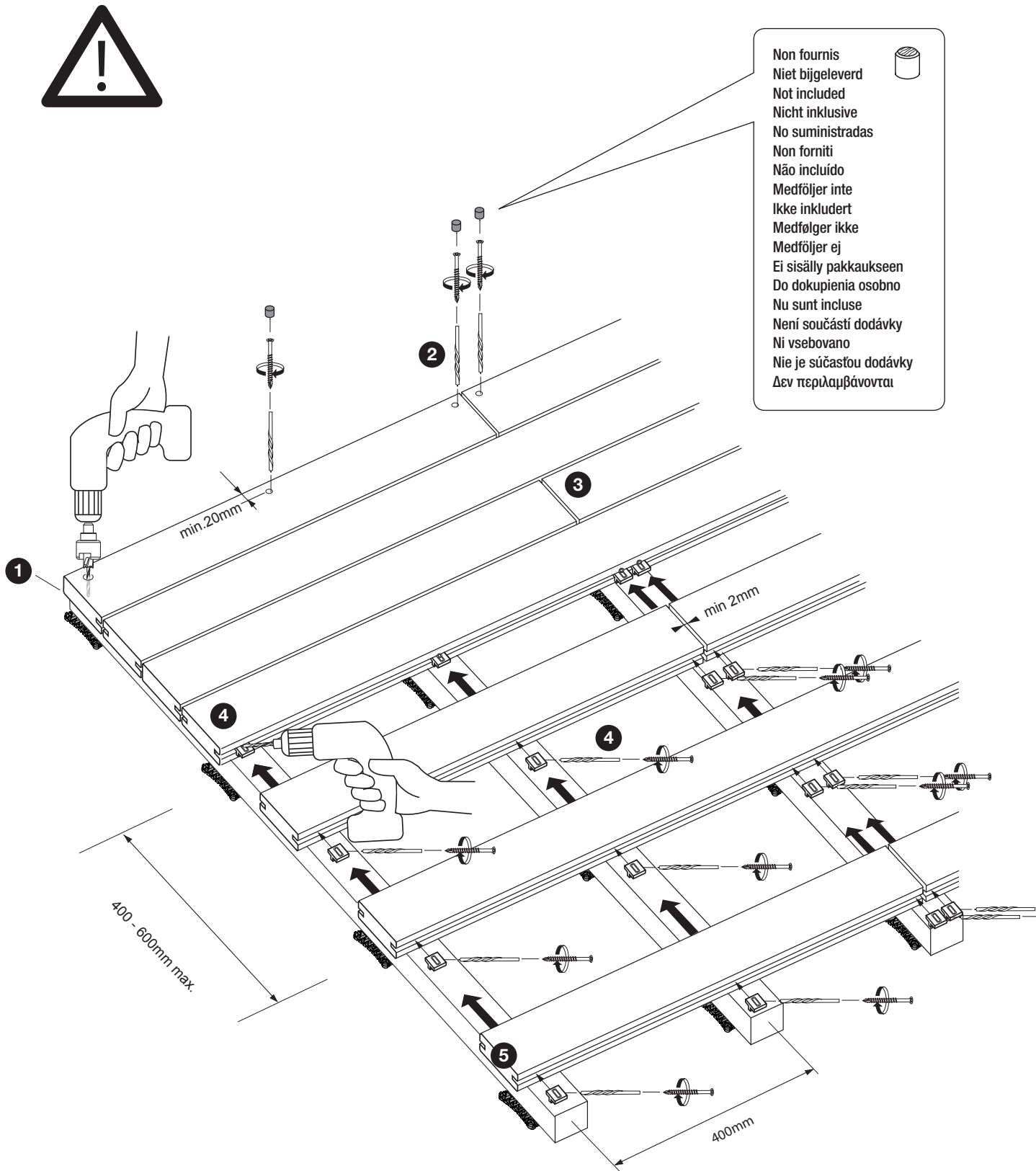


- Défonceuse
- Bovenfrees
- Router
- Oberfräse
- Fresadora eléctrica
- Fresatrice
- Fresadora router
- Router
- Høvel
- Høvl
- Handöverfräs
- Käsijyrsin
- Frezarko-kopiarka do drewna
- Maşină de găurit
- Vrchní frézka
- Usmerjevalnik
- Horná fréza
- Δρομολογητής

**INSTRUCTIONS - INSTRUCTIES - INSTRUCTIONS - ANLEITUNG - INSTRUCCIONES - ISTRUZIONI - INSTRUÇÕES  
 - ANVISNINGAR - INSTRUKSJONER - ANVISNINGER - ANVISNINGAR - OHJEET - INSTRUKCJA - INSTRUCȚIUNI -  
 POKYNY - NAVODILA - NÁVOD - ΟΔΗΓΙΕΣ**

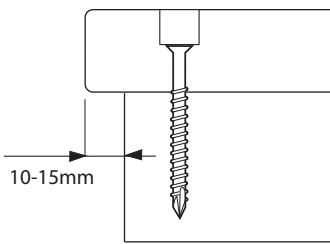


Non fournis  
 Niet bijgeleverd  
 Not included  
 Nicht inklusive  
 No suministradas  
 Non forniti  
 Não incluído  
 Medfølger inte  
 Ikke inkludert  
 Medfølger ikke  
 Medfølger ej  
 Ei sisälly pakkaukseen  
 Do dokupienia osobno  
 Nu sunt incluse  
 Není součástí dodávky  
 Ni vsebovano  
 Nie je súčasťou dodávky  
 Δεν περιλαμβάνονται



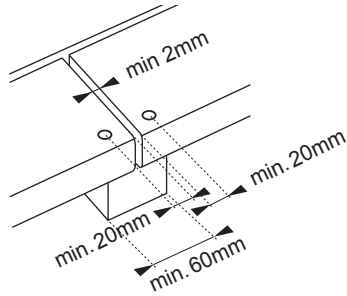
*FRANCE : la conception et la réalisation doivent être conformes aux prescriptions et exigences de la norme NF DTU 51.4 et NF B54-040.*

1



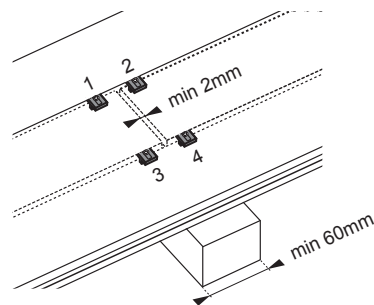
Déport de la 1ère et dernière lame - Verschuiving van de eerste en laatste plank - Offsetting of the first and last boards - Versatz der 1. und letzten Klinge - Corregir la primera y la última tabla - Deviazione della prima e dell'ultima doga - Desvio da primeira e da última lâminas - Förskjutning av den första och sista brädan - Forskyvning av første og siste bord - Udligning af de første og de sidste brædder - Förskjutning av den första och sista brädan - Ensimmäisen ja viimeisen laudan kohdistaminen - Przesunięcie pierwszej i ostatniej listwy - Trecerea de la prima la a doua lamă - Odsazení prvního a posledního prkna - Glajenje prvih in zadnjih desk - Odsadenie prvej a poslednej dosky - Διάταξη της πρώτης και της τελευταίας σανίδας

2



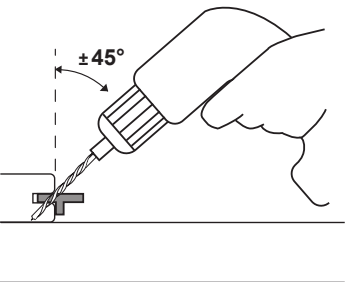
Pose bout à bout sur une lambourde - Aansluitende plaatsing op een draagbalk - End to end installation on joist - Verlegung von einer Seite zur anderen auf Tragebalken - Colocar con los extremos unidos sobre un listón - Posa affiancata su un correntino di sostegno - Colocação numa trave de uma ponta à outra - Ände-till-ände-installation på tvärbjälkar - Installasjon ende til ende på gulvbjelke - Montering på underligger - Montering ände mot ände på en tvärbjälke - Lautojen asennus tukipalkkiin - Montaż na legarach końcami na styk - Montarea cap la cap pe o grindă - Pokládka od konce ke konci na trám - Celovita montáža na prečni tram - Kompletná inštalácia na trámovej konštrukcii - Εγκατάσταση από άκρο σε άκρο στη δοκό

3

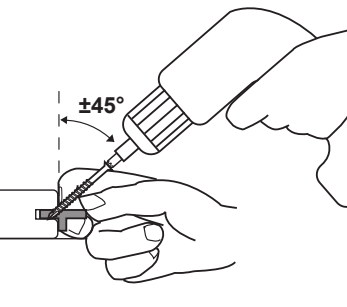


Pose bout à bout sur une lambourde - Aansluitende plaatsing op een draagbalk - End to end installation on joist - Verlegung von einer Seite zur anderen auf Tragebalken - Colocar con los extremos unidos sobre un listón - Posa affiancata su un correntino di sostegno - Colocação numa trave de uma ponta à outra - Ände-till-ände-installation på tvärbjälkar - Installasjon ende til ende på gulvbjelke - Montering på underligger - Montering ände mot ände på en tvärbjälke - Lautojen asennus tukipalkkiin - Montaż na legarach końcami na styk - Montarea cap la cap pe o grindă - Pokládka od konce ke konci na trám - Celovita montáža na prečni tram - Kompletná inštalácia na trámovej konštrukcii - Εγκατάσταση από άκρο σε άκρο στη δοκό

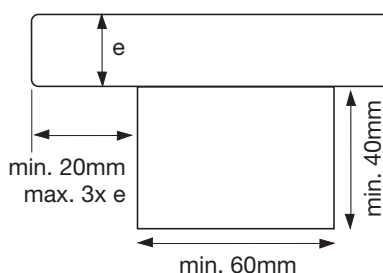
4



Pré-perçage - Voorboren - Pre-drilling - Vorbohrung - Pretaladro - Pre-foratura - Pré-perfuração - Förborring - Forhåndsborring - Forboring - Förborring - Esporaus - Nawiercanie wstępne - Pregăurire - Předvrtání - Predvrtanje - Predvrtanie - Προκαταρκτική διάτρηση



5



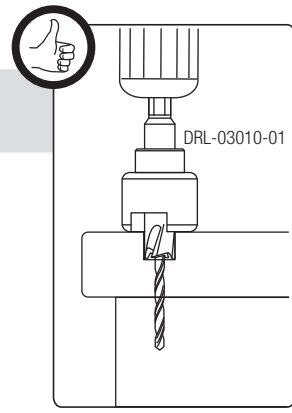
Déport en extrémité de lame - Verschuiving aan het uiteinde van de plank - Offsetting at outer edge of board - Versatz am Ende der Diele - Corregir el extremo de la tabla - Deviazione in estremità della doga - Desvio na extremidade da lâmina - Förskjutning vid brädans yttre kant - Forskyvning på bordets ytterkant - Udligning ved brættets yderste kant - Förskjutning av brädans ytterkant - Lautojen ulkoreunan kohdistaminen - Przesunięcie na końcu listwy - Trecerea către extremitatea lamei - Odsazení na okraji prkna - Glajenje zunanjega roba deske - Odsadenie na vonkajšom okraji dosky - Διάταξη στην εξωτερική γωνία της σανίδας

A

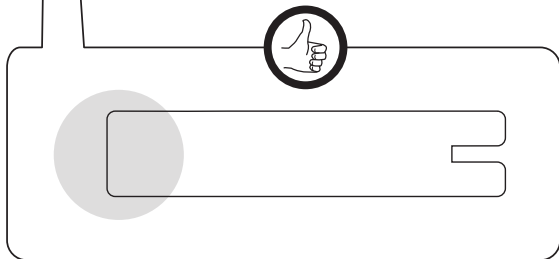
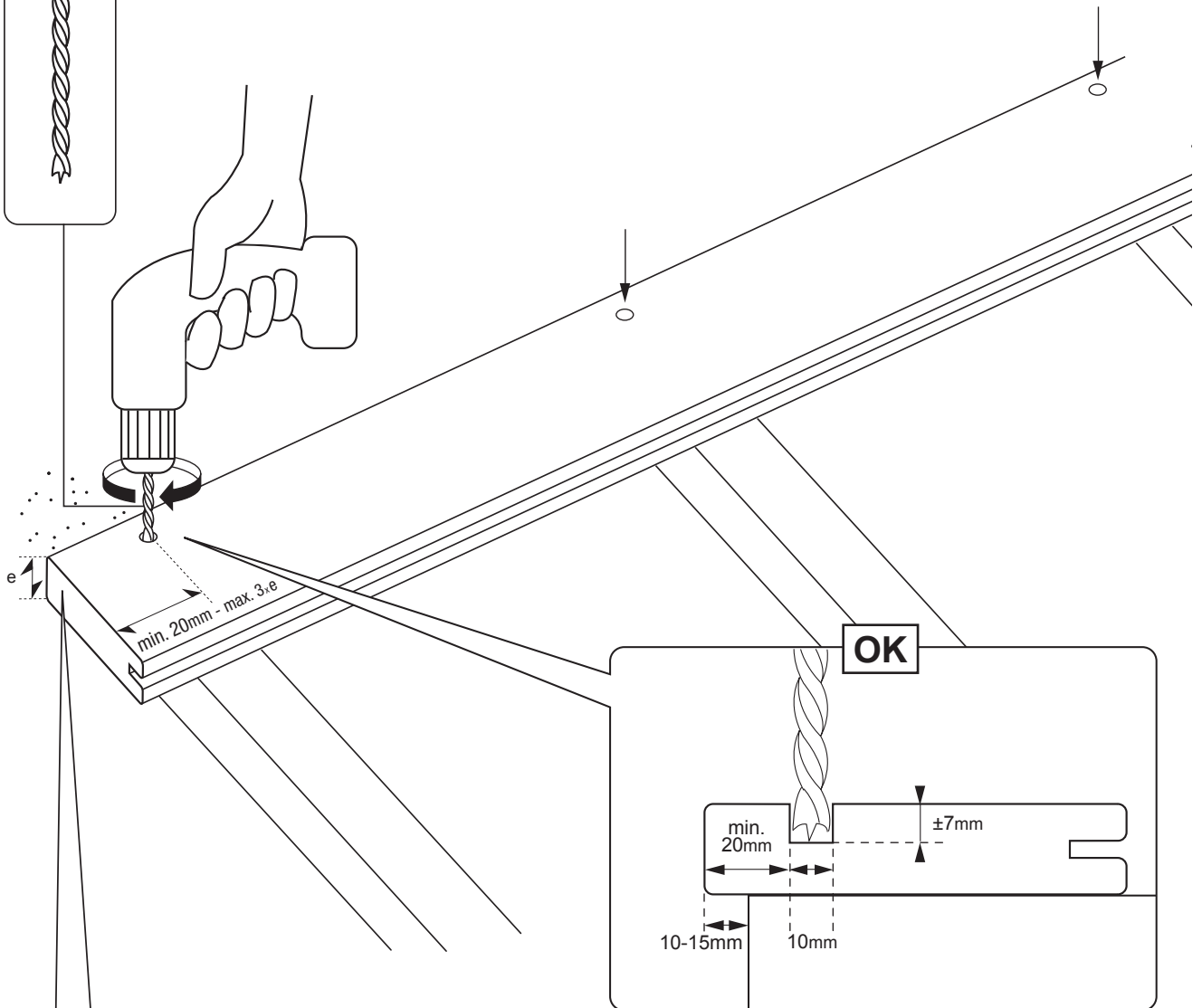
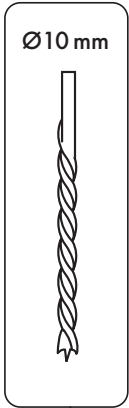
B

C

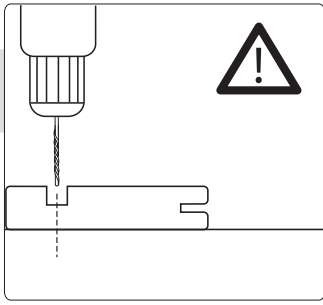
1



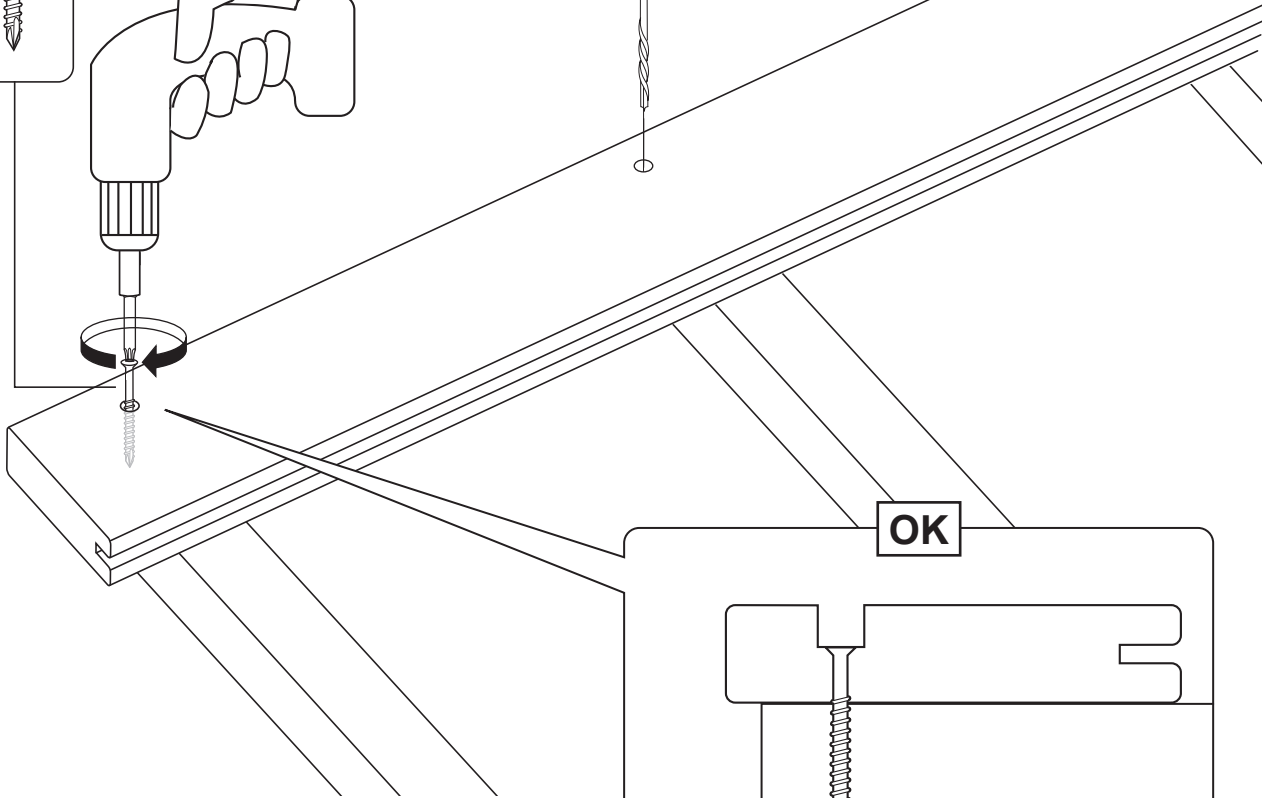
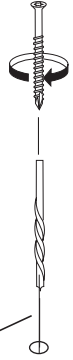
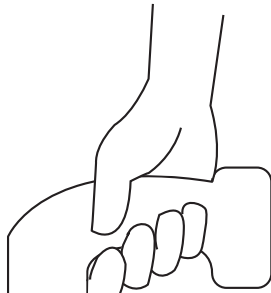
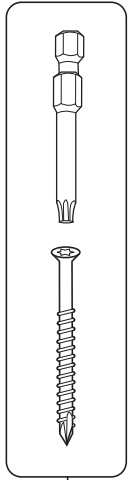
www.novlek.com







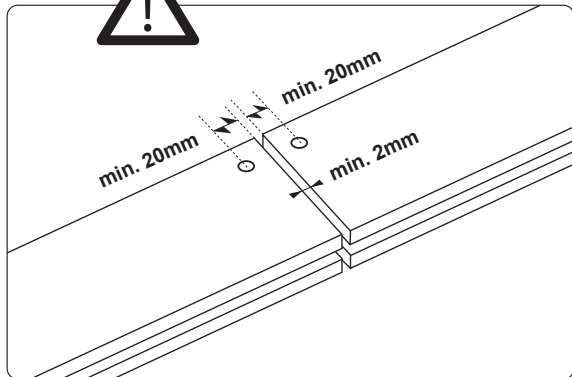
Pré-perçage - Voorboren - Pre-drilling - Vorbohrung - Pretaladro -  
 Pre-foratura - Pré-perfuração - Förborring - Forhåndsborring - Forboring -  
 Förborring - Esiporaus - Nawiercanie wstępne - Pregáurire - Předvrtání -  
 Predvrtanje - Predvrtanie - Προκαταρκτική διάτρηση



OK



min. 20mm  
 min. 20mm  
 min. 2mm

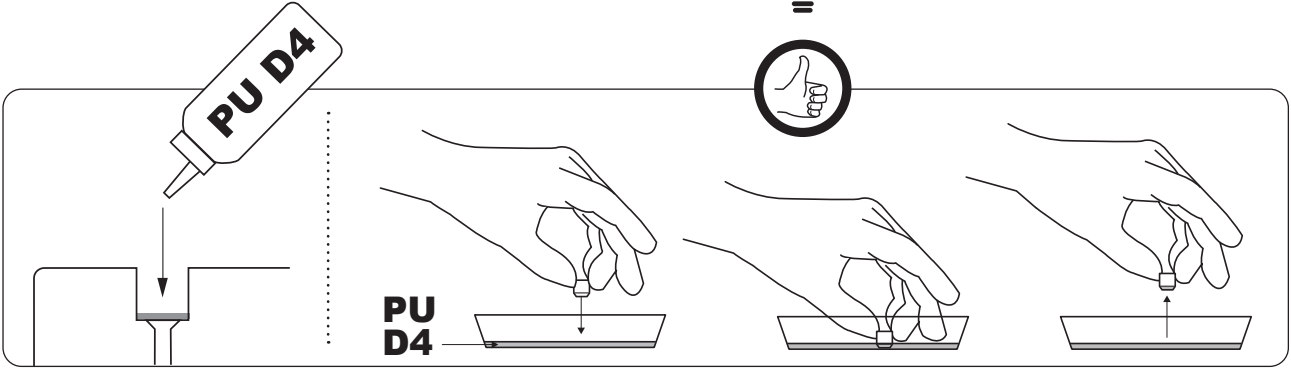


# 3

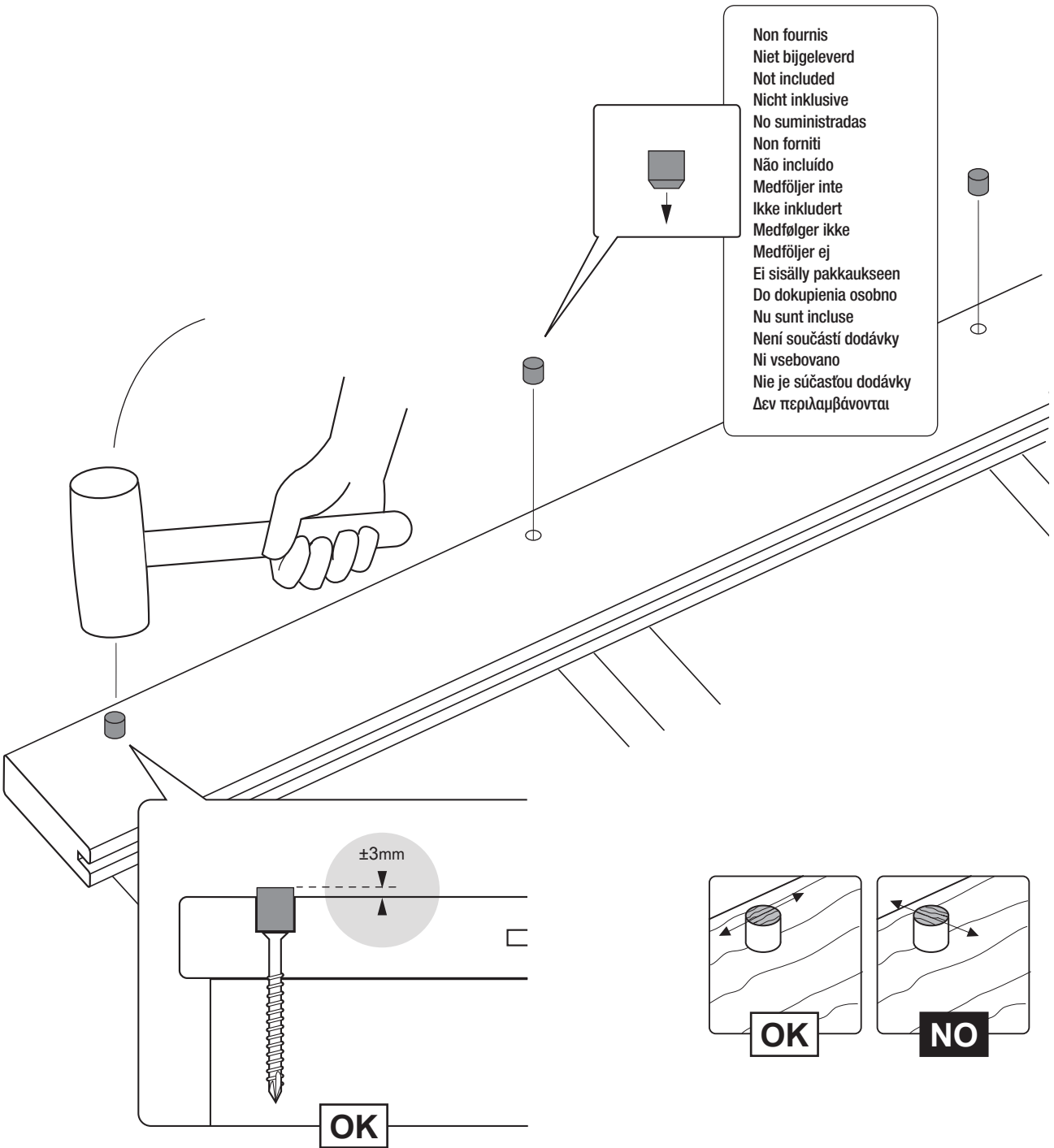
A

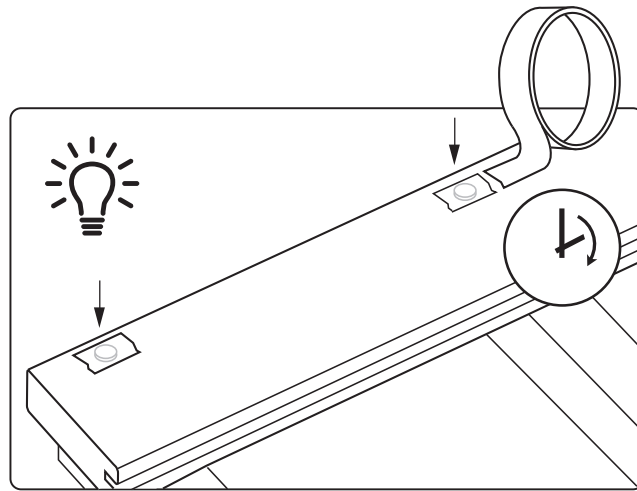


B

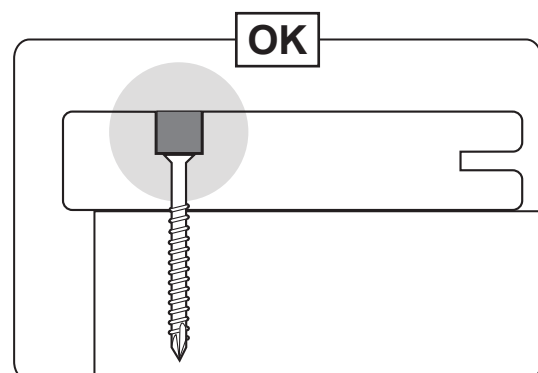
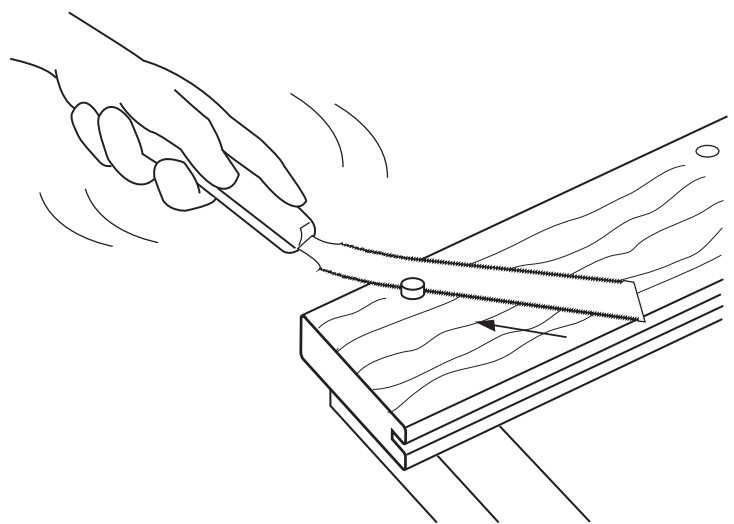
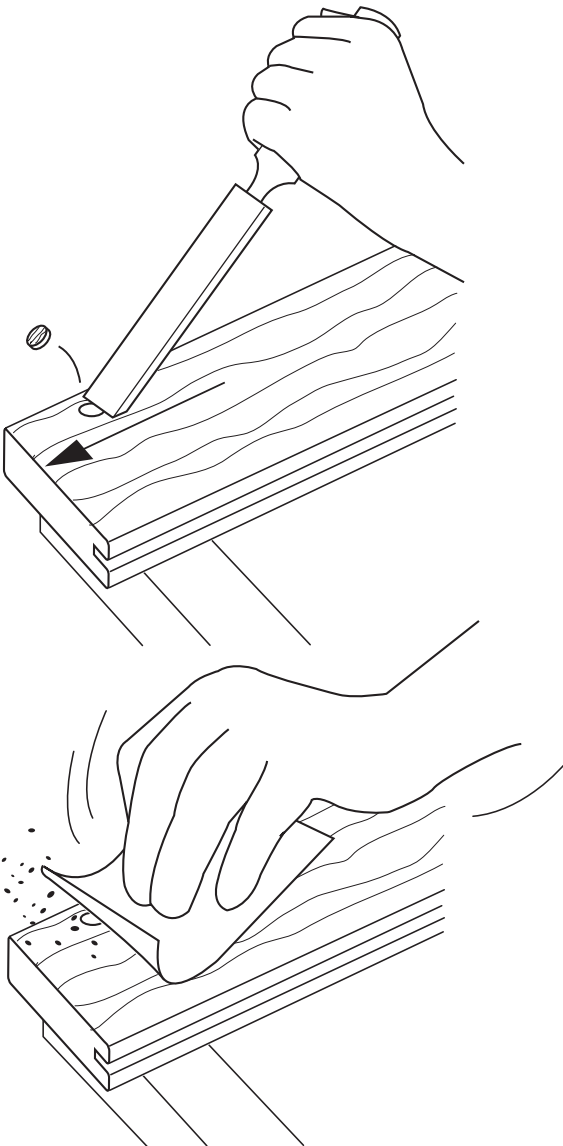


C





Ciseau à bois ou scie à araser - Houtbeitel of handzaag - Wood chisel or flush cut saw - Beitel oder Feinsäge - Cincel para madera o sierra de ingletar - Scalpello o sega da legno - Grosa de madeira ou fresa de ensamblar - Trämejsel eller avjämningssåg - Huggjern eller tynn foldesag - Stemmejern eller japansav - Stämjärn eller avjämningssåg - Puutaltta tai japaninsaha - Dłuto do drewna lub piła kabląkowa - Daltă pentru lemn sau lamă de nivelare pentru lemn - Dláto do dřeva nebo ruční pila - Dleto za les ali rezalna žaga - Dláto alebo zarezávací pilka - Σκαπέλλο ξύλου ή πριόνι

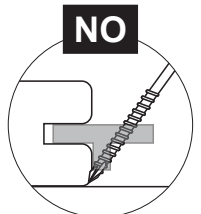
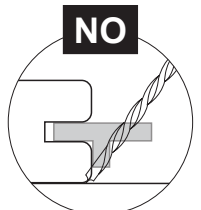
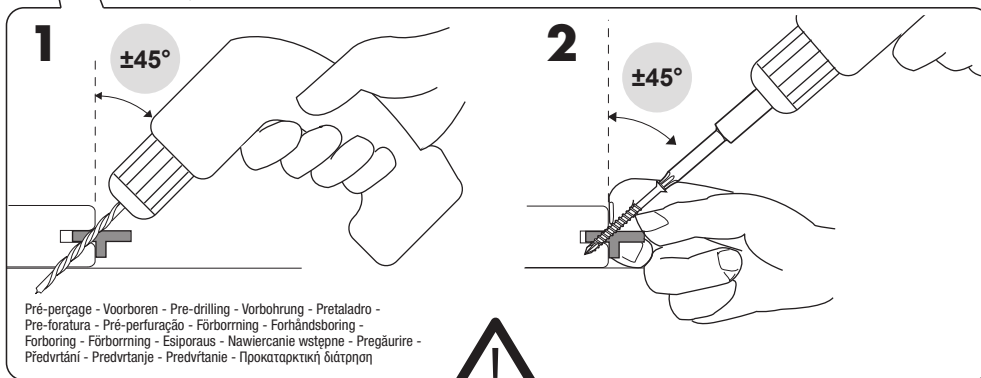
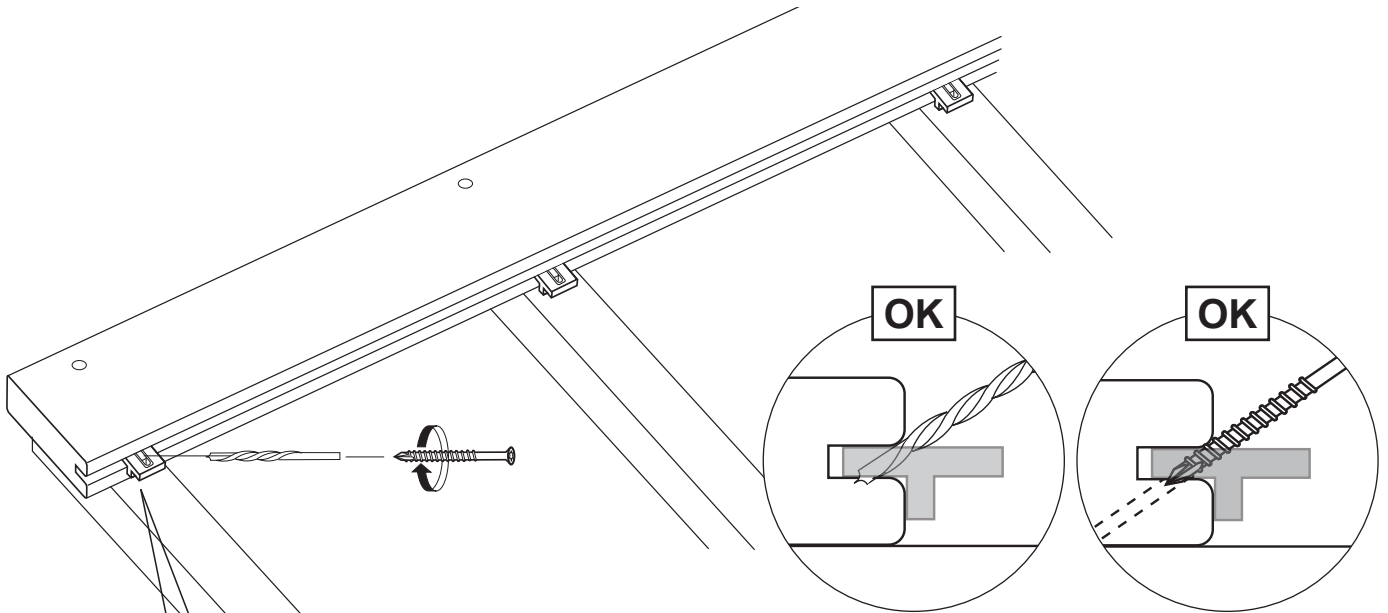
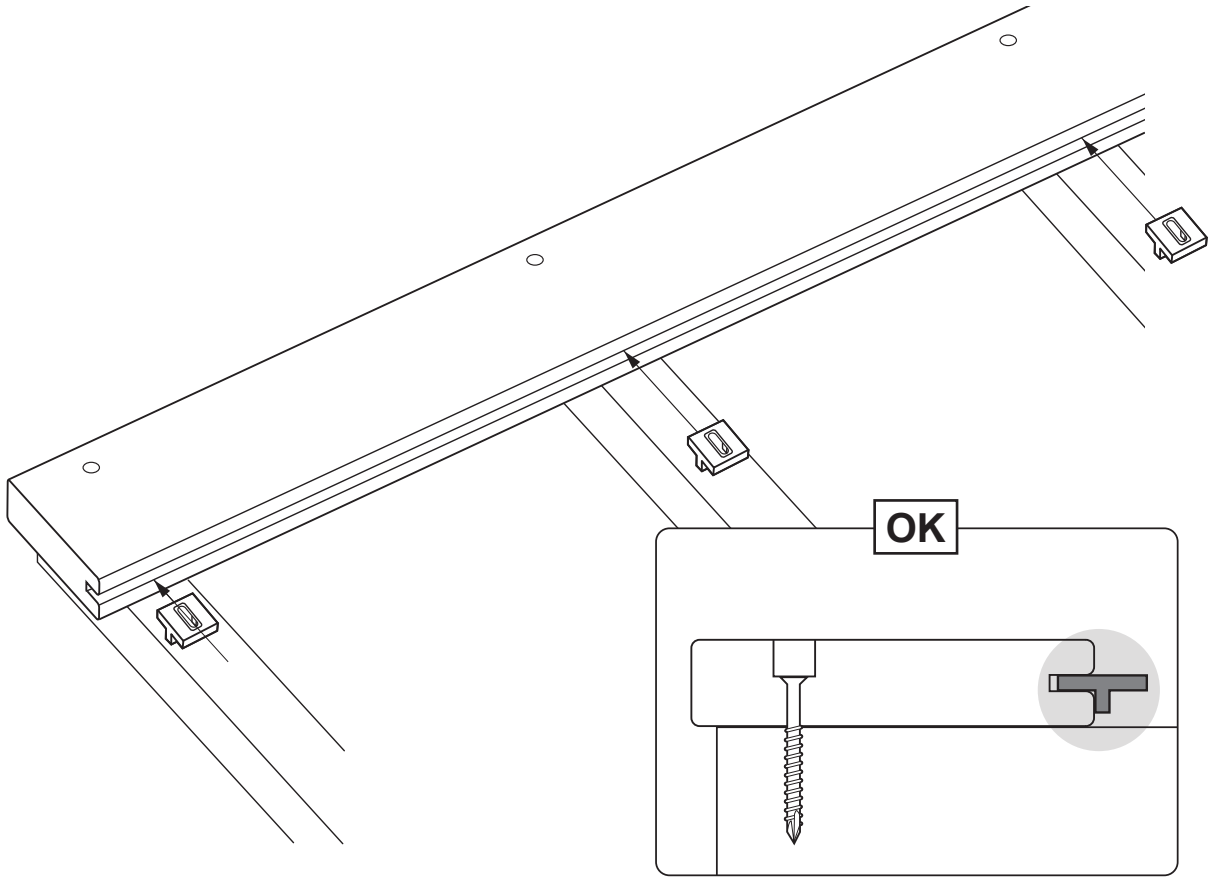


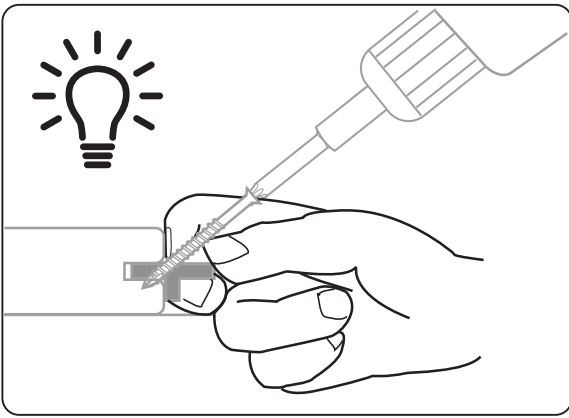
# 5

A

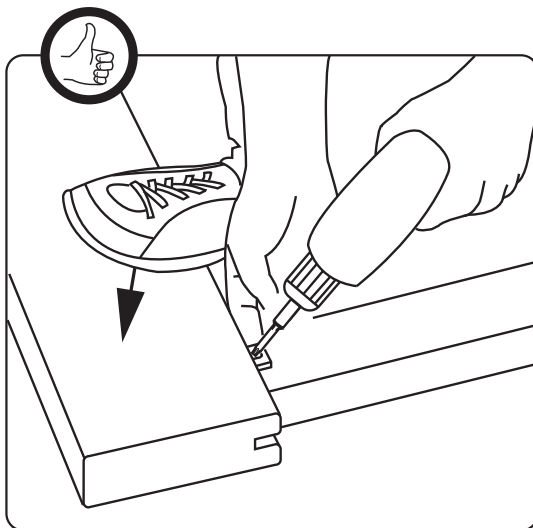
B

C

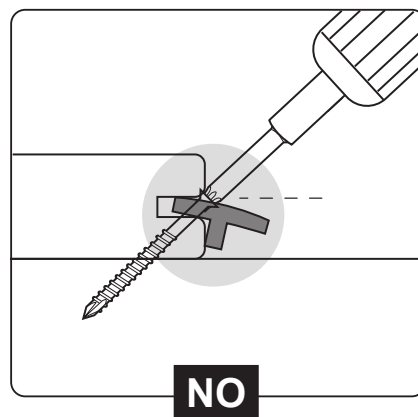
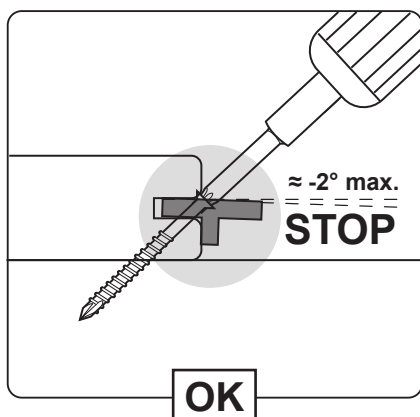




Mettre le doigt sous la fixation lors du vissage. Arrêter de visser dès que vous sentez la fixation fléchir légèrement.  
 Houd uw vinger onder de bevestiging tijdens het inschroeven. Stop met inschroeven zodra u de bevestiging lichtjes voelt doorbuigen.  
 Place finger under the fastener while screwing. Stop screwing as soon as you feel the fastener gently resisting.  
 Finger beim Schrauben unter die Befestigung legen. Mit dem Schrauben aufhören, sobald Sie merken, dass sich die Befestigung leicht krümmt.  
 Introducir el dedo bajo la fijación durante el atornillamiento. Dejar de atornillar cuando se note que la fijación se dobla ligeramente.  
 Mettere un dito sotto la staffa durante l'avvitamento. Smettere di avvitare quando si percepisce che la staffa inizia a flettersi leggermente.  
 Durante o aparafusamento, colocar o dedo por baixo do fixador. Quando sentir que o fixador está a dobrar ligeiramente, deixar de aparafusar.  
 Placera fingret under fästdonet när du skruvar. Sluta skruva så fort du märker att fästdonet ger ett mjukt motstånd.  
 Plasser en finger under beslaget når du skrur. Slutt å skru når du merker at beslaget gir lett motstand.  
 Hold fingeren under sikringen, mens du skruer. Hold op med at skru, så snart du føler svag modstand fra sikringen.  
 Vid skruvning, placera ett finger under infästningen. Sluta skruva när du känner att infästningen böjs något.  
 Aseta sormi pidikkeen alle ruuveja kiristäessäsi. Keskeytä kiristäminen heti, kun kiinnike alkaa synnyttää jonkin verran vastusta.  
 Podczas przykręcania podłożyć palec pod element mocujący. Przestać wkręcać, gdy tylko da się wyczuć, że element mocujący lekko przebił się na drugą stronę.  
 Puneți degetele sub sistemul de fixare în timpul înșurubării. Nu mai înșurubați atunci când simțiți că sistemul de fixare cedează ușor.  
 Při šroubování nevklaďte prsty pod upevňovací prvek. Přestaňte šroubovat, jakmile pocítíte mírný ohyb upevňovacího prvku.  
 Med privijanjem pod pritrđilni element nameštite prst. S privijanjem prenehajte takoj, ko začutite rahel upor pritrđilnega elementa.  
 Pri skrutkovaní vložte pod upevňovací prvok prst. Hneď ako pocítite jemný odpor upevňovacieho prvku, prestaňte skrutkovať.  
 Τοποθετήστε το δάκτυλο κάτω από τον σφικτήρα κατά το βίδωμα. Σταματήστε το βίδωμα μόλις νοιώσετε τον σφικτήρα να αντιστέκεται απαλά.

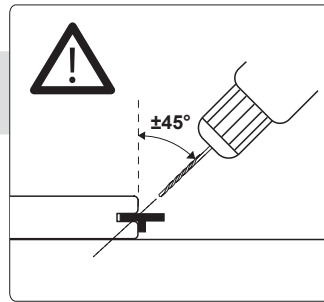


Pression sur la planche avec le pied.  
 Druk de plank met de voet aan.  
 Maintain pressure on board with foot.  
 Mit dem Fuß auf das Brett drücken.  
 Presionar sobre la plancha con el pie.  
 Premere con i piedi sulla tavola.  
 Pressão sobre a tábuia com o pé.  
 Bevvara trycket på brädan med foten.  
 Press på bordet med foten.  
 Hold brædderne ned vha. foden.  
 Håll fast trallbrädan med foten.  
 Pidä lauta tukevasti paikoillaan jalalla painamalla.  
 Docisnąć deskę stopą.  
 Presiunea exercitată asupra plăcii cu piciorul.  
 Přitlačení desky nohou.  
 Vzdržujte pritisk na desko s stopalom.  
 Na dosku vyvíjajte tlak nohou.  
 Διατηρήστε την πίεση στη σανίδα με το πόδι.



# 7

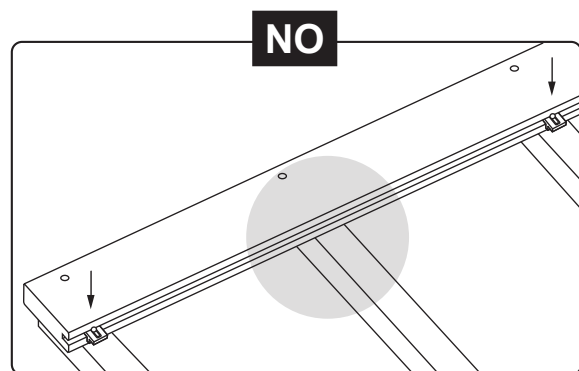
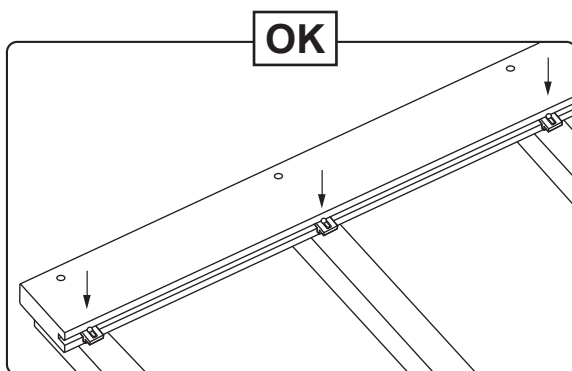
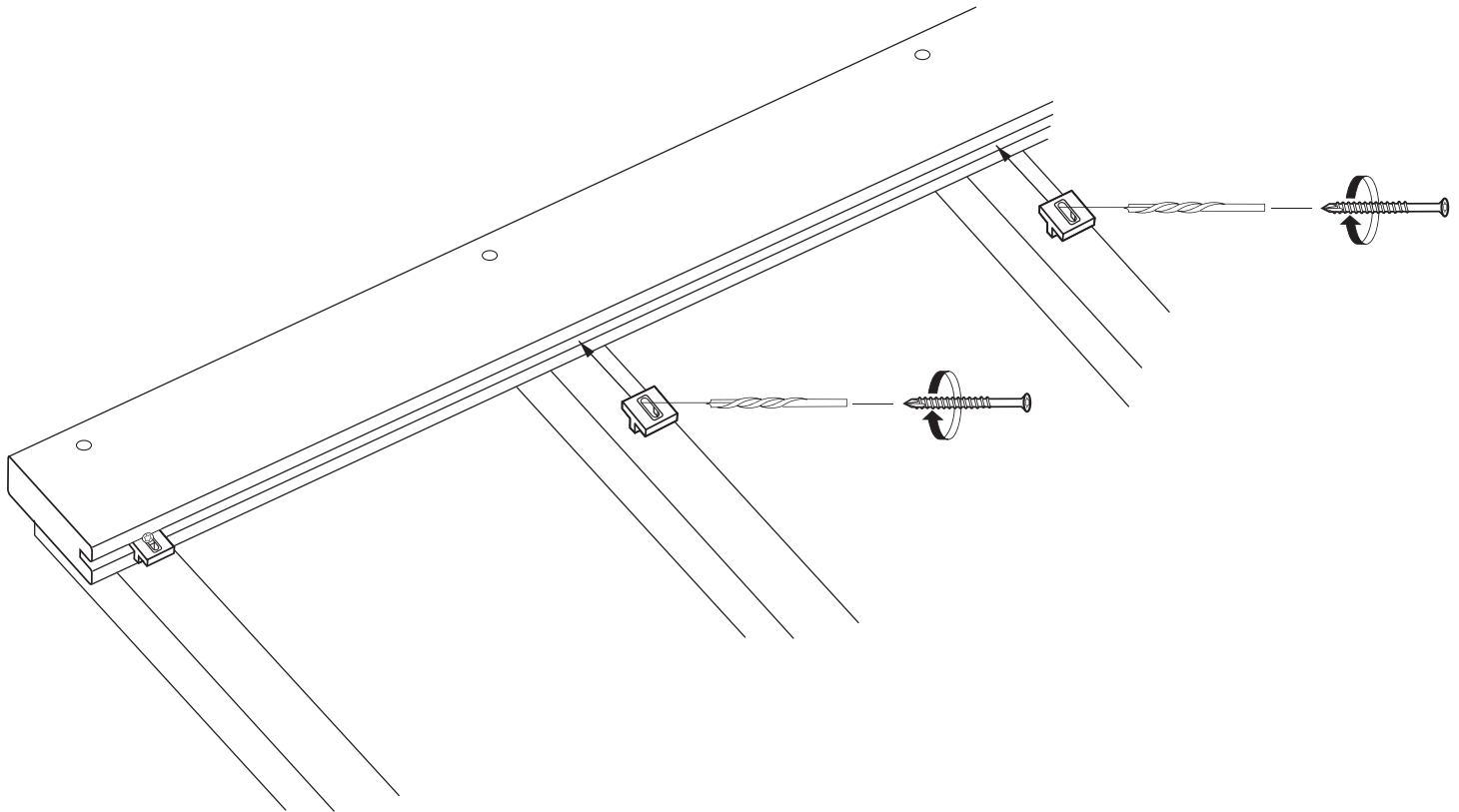
A

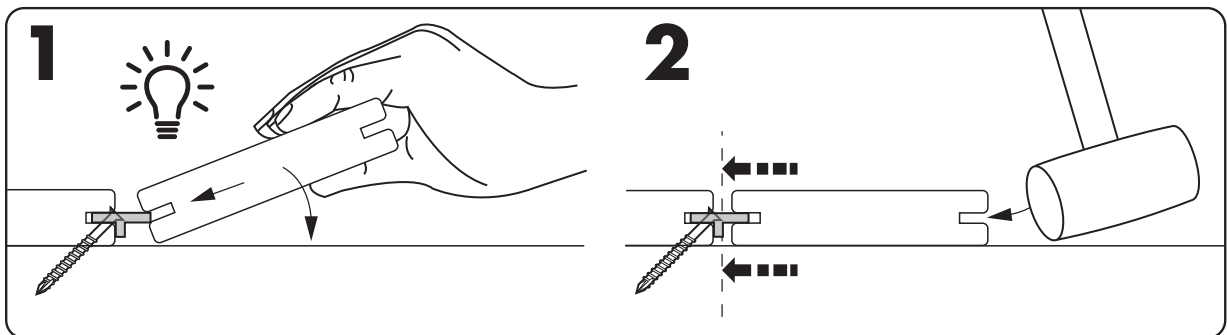
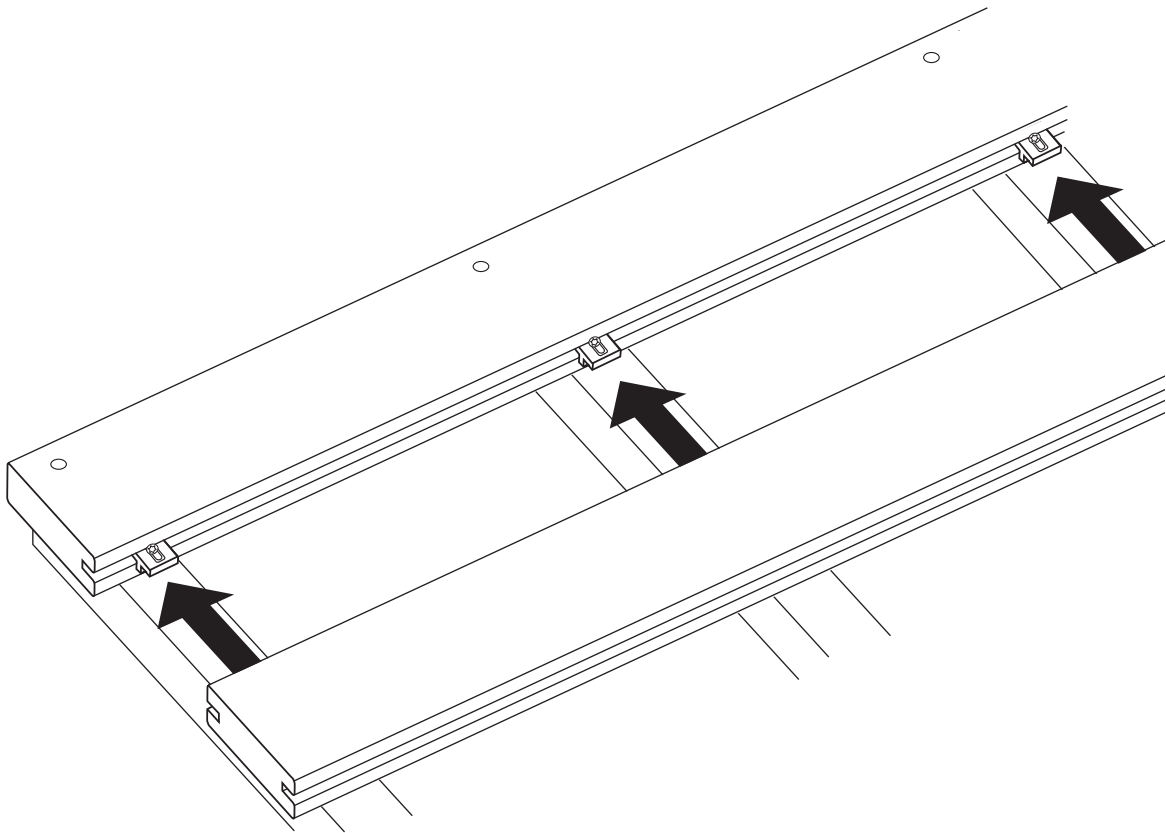


Pré-perçage - Voorboren - Pre-drilling - Vorbohrung - Pretaladro -  
Pre-foratura - Pré-perfuração - Förborring - Forhåndsborring - Forboring -  
Förborring - Esiporaus - Nawiercanie wstępne - Pregäurire - Předvrtání -  
Predvrtanje - Predvrtanie - Προκαταρκτική διάτρηση

B

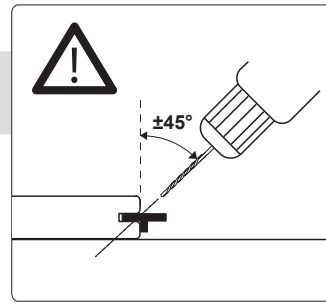
C





# 9

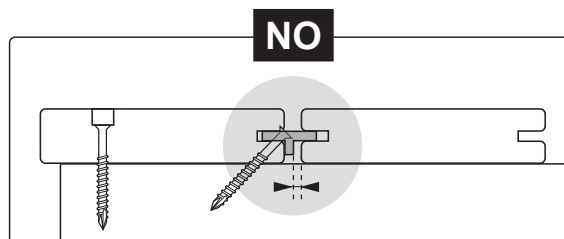
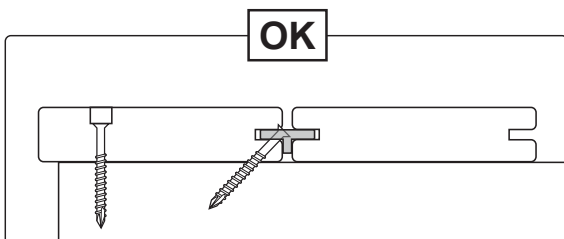
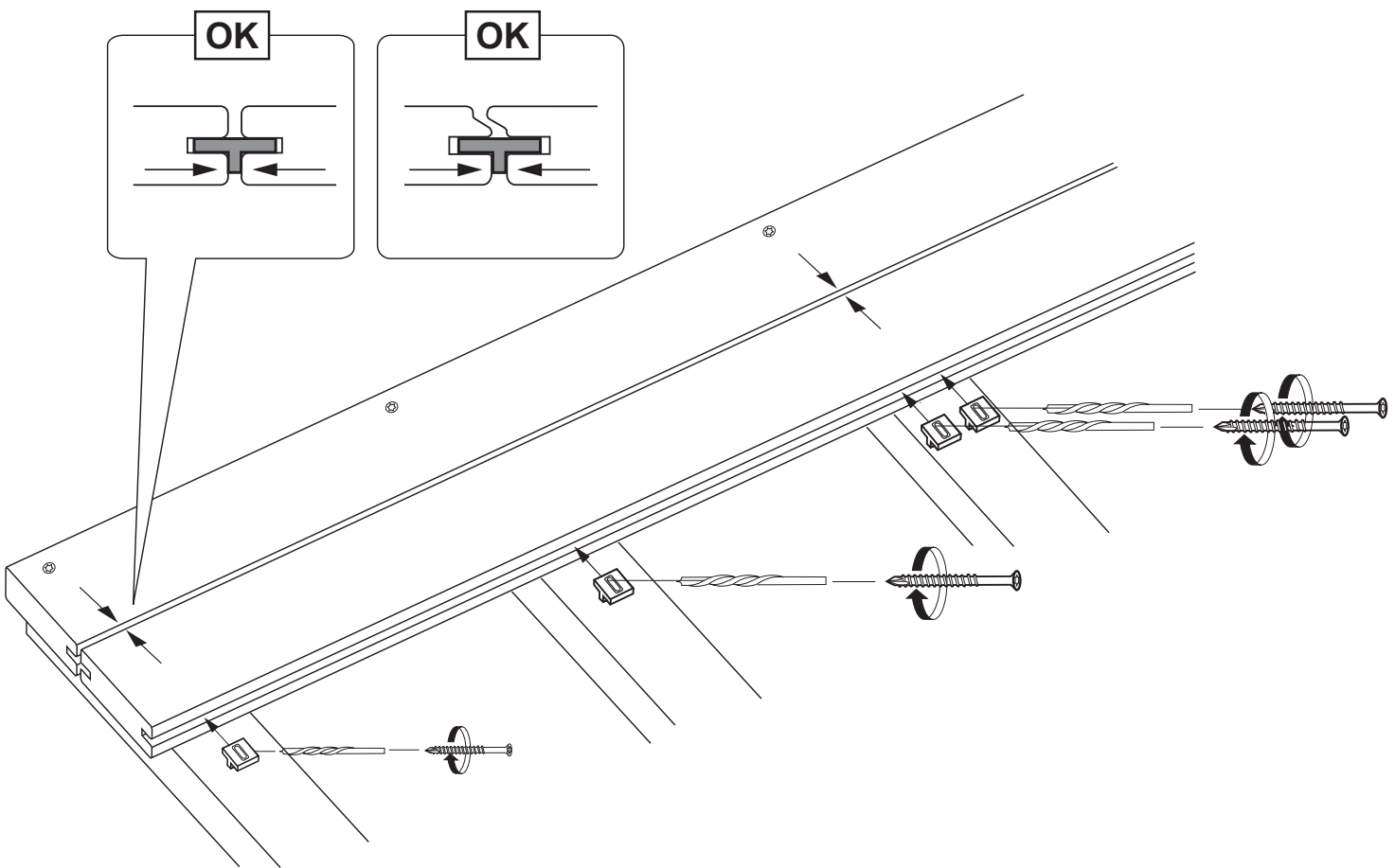
A



Pré-perçage - Voorboren - Pre-drilling - Vorbohrung - Pretaladro -  
 Pre-foratura - Pré-perfuração - Förborring - Forhåndsborring - Forboring -  
 Förborring - Esiporaus - Nawiercanie wstępne - Pregäurire - Předvrtání -  
 Predvrtanje - Predvrtanie - Προκαταρκτική διάτρηση

B

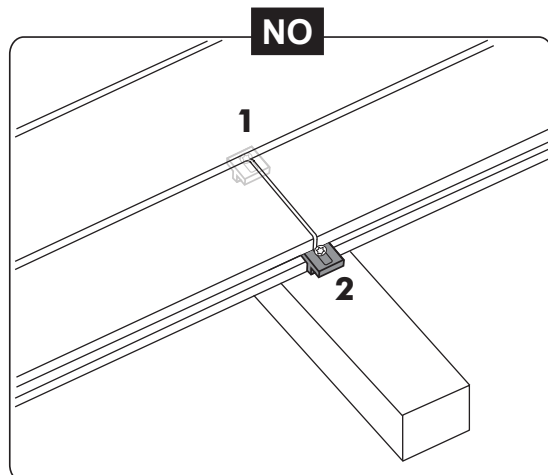
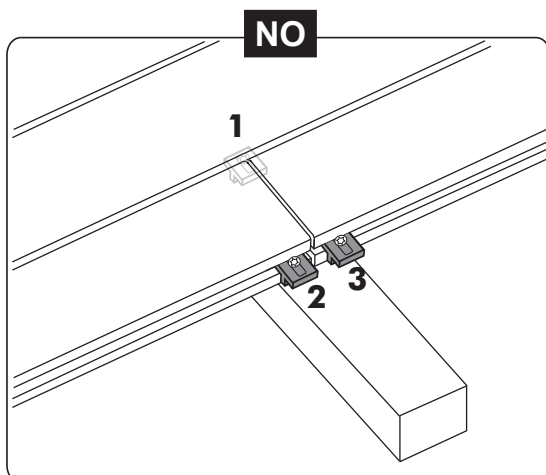
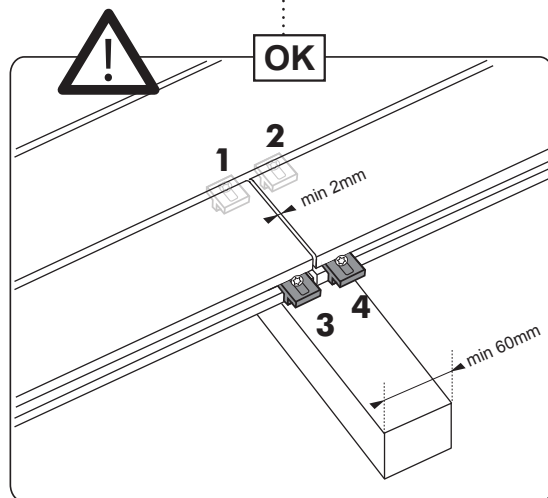
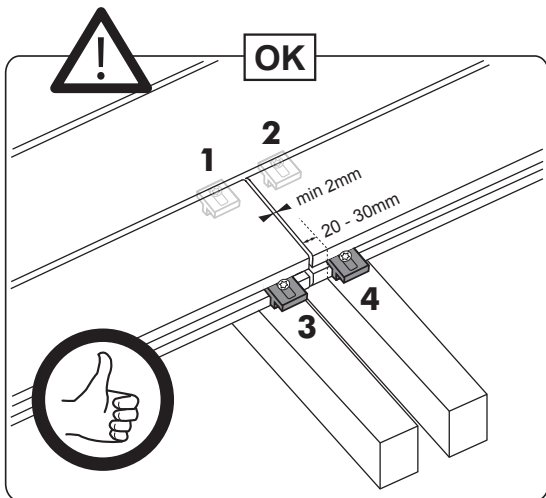
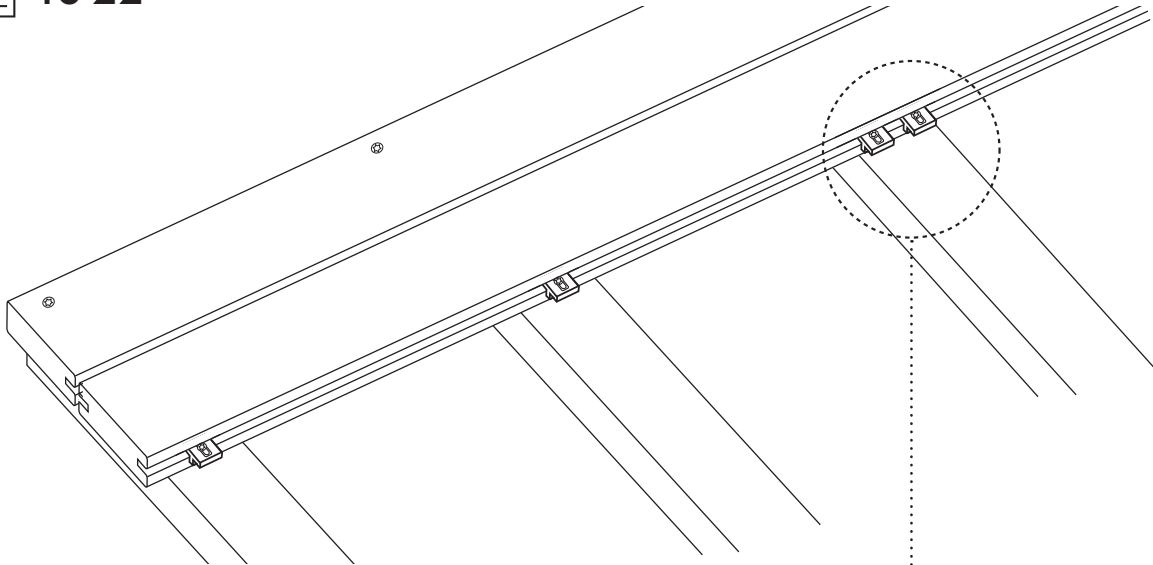
C





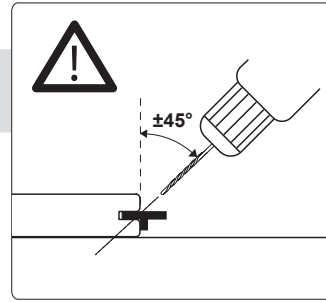
POSE BOUT À BOUT SUR UNE LAMBOURDE - AANSluitENDE PLAATSING OP EEN DRAAGBALK - END TO END INSTALLATION ON JOIST - VERLEGUNG VON EINER SEITE ZUR ANDEREN AUF TRAGEBALKEN - COLOCAR CON LOS EXTREMOS UNIDOS SOBRE UN LISTÓN - POSA AFFIANCATA SU UN CORRENTINO DI SOSTEGNO - COLOCAÇÃO NUMA TRAVE DE UMA PONTA À OUTRA - ÄNDE-TILL-ÄNDE-INSTALLATION PÅ TVÄRBJÄLKAR - INSTALLASJON ENDE TIL ENDE PÅ GULVBJELKE - MONTERING PÅ UNDERLIGGER - MONTERING ÄNDE MOT ÄNDE PÅ EN TVÄRBJÄLKE - LAUTOJEN ASENNUS TUKIPALKKIIN - MONTÁŽ NA LEGARACH KOŃCAMI NA STYK - MONTAREA CAP LA CAP PE O GRINDĂ - POKLÁDKA OD KONCE KE KONCI NA TRÁM - CELOVITA MONTÁŽA NA PREČNI TRAM - KOMPLETNÁ INŠTALÁCIA NA TRÁMOVEJ KONŠTRUKCII - ΕΓΚΑΤΑΣΤΑΣΗ ΑΠΟ ΑΚΡΟ ΣΕ ΑΚΡΟ ΣΤΗ ΔΟΚΟ

 18-22



# 11

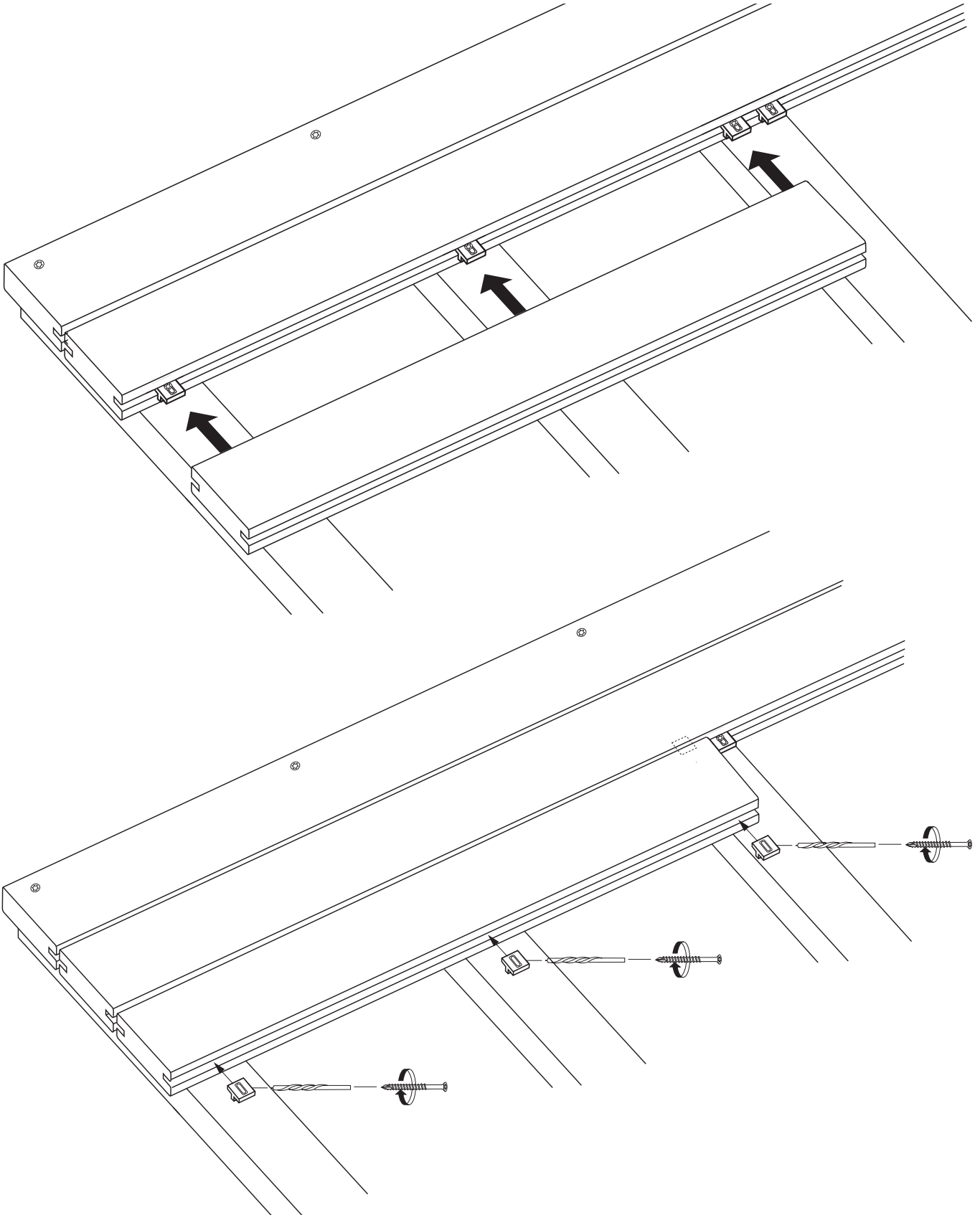
A

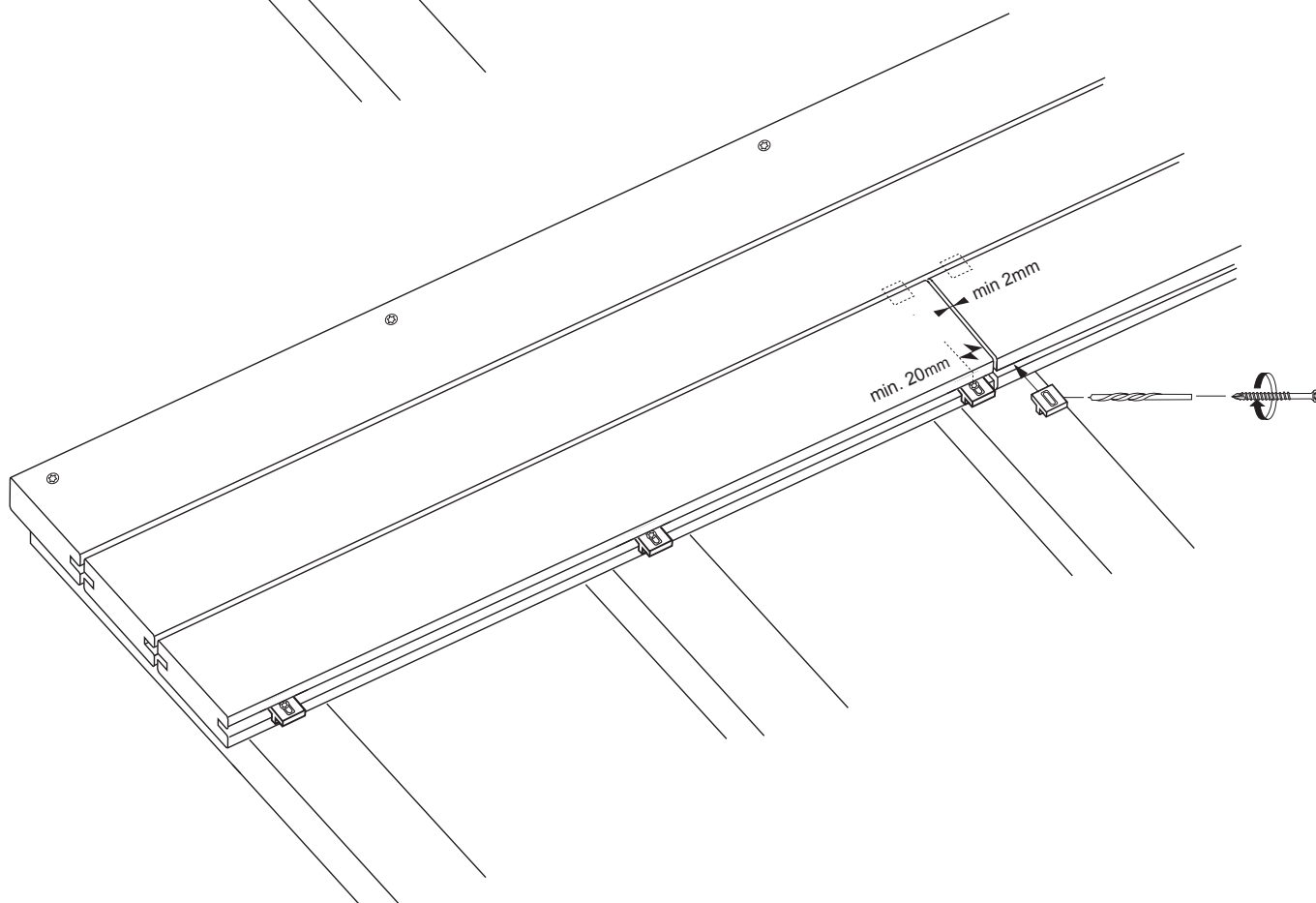
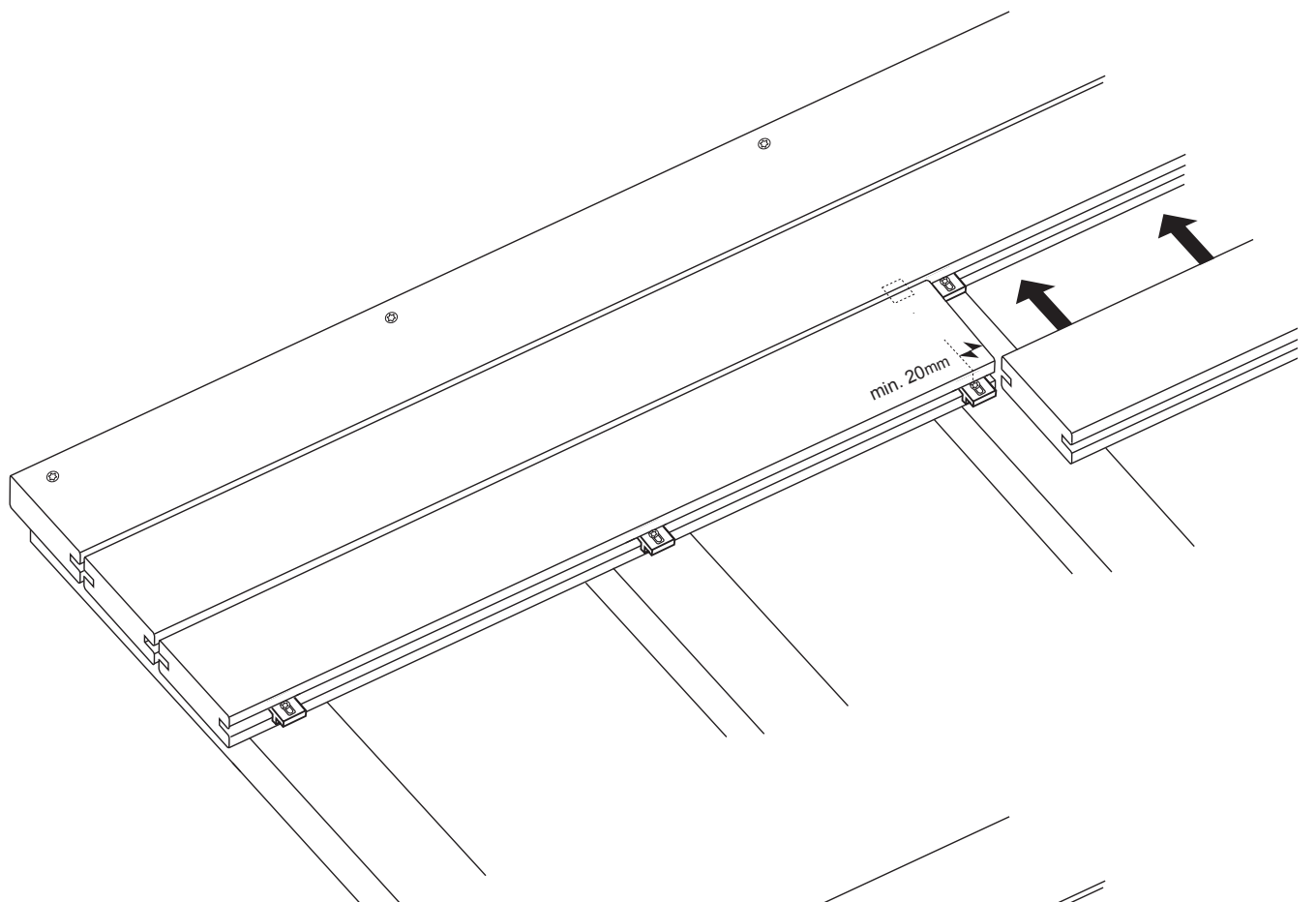


Pré-perçage - Voorboren - Pre-drilling - Vorbohrung - Pretaladro -  
Pre-foratura - Pré-perfuração - Förborring - Forhåndsborring - Forboring -  
Förborring - Esiporaus - Nawiercanie wstępne - Pregäurire - Předvrtání -  
Predvrtanje - Predvrtanie - Προκαταρκτική διάτρηση

B

C



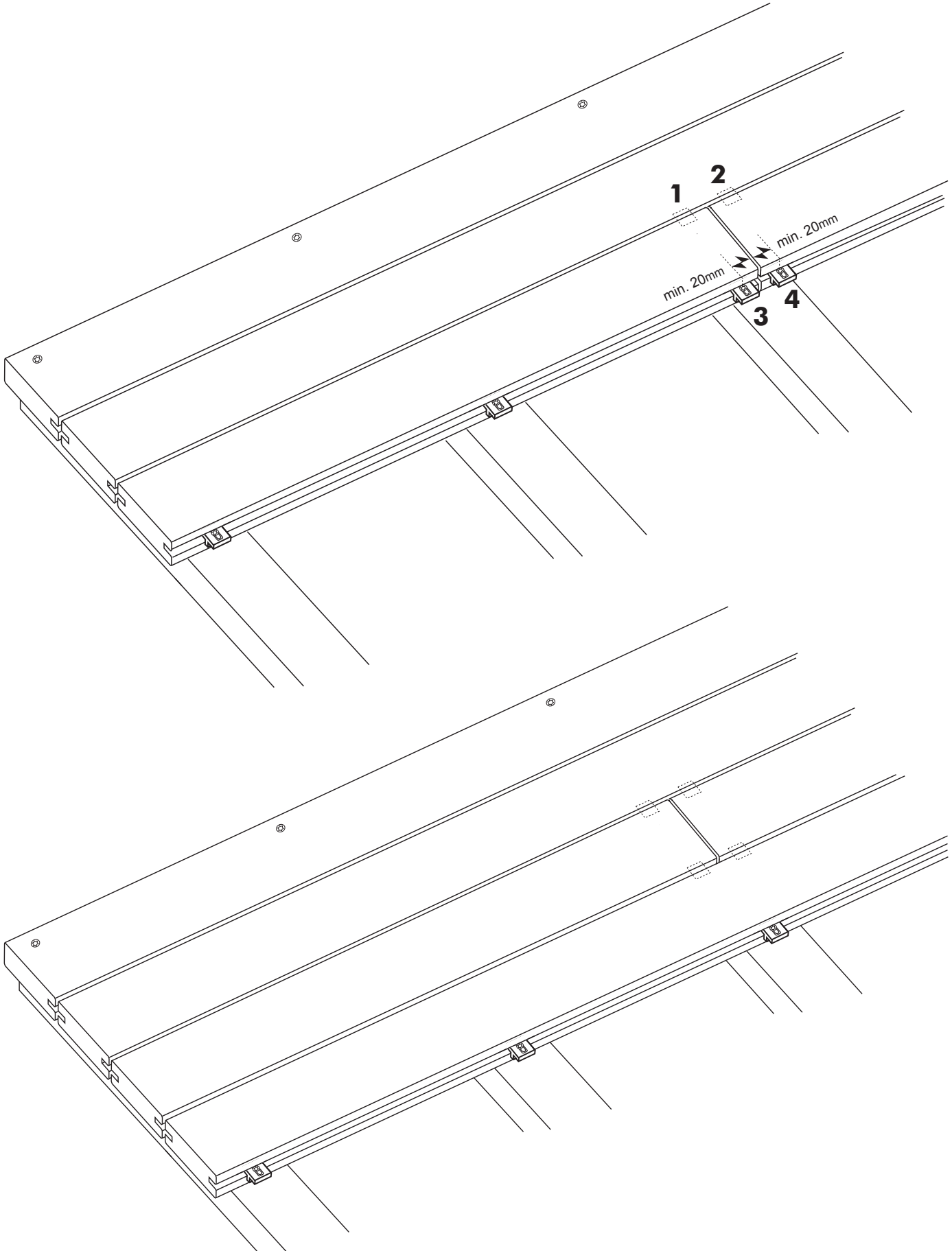


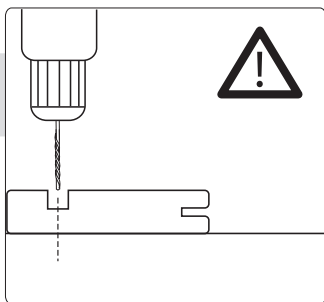
# 13

A

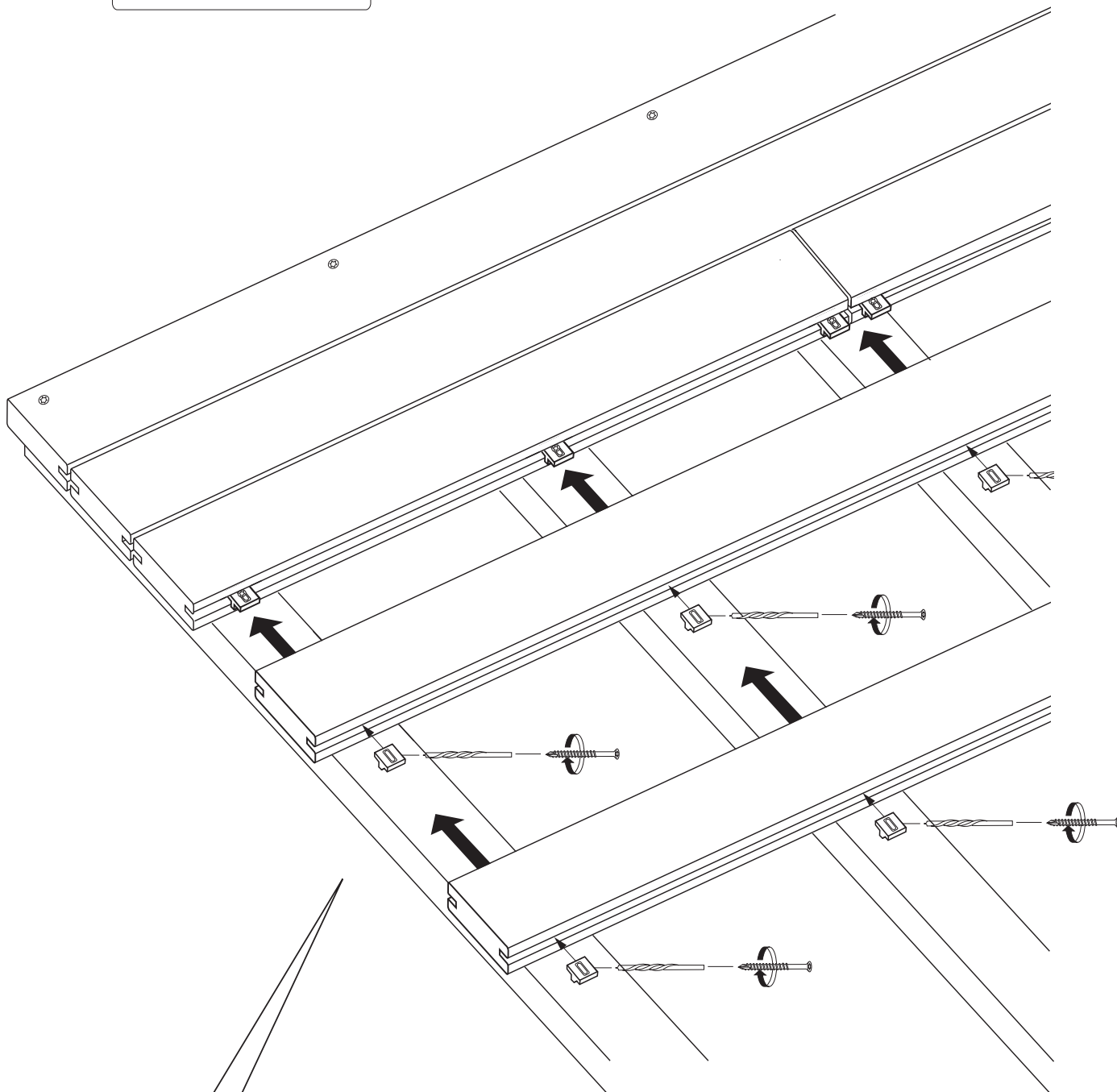
B

C

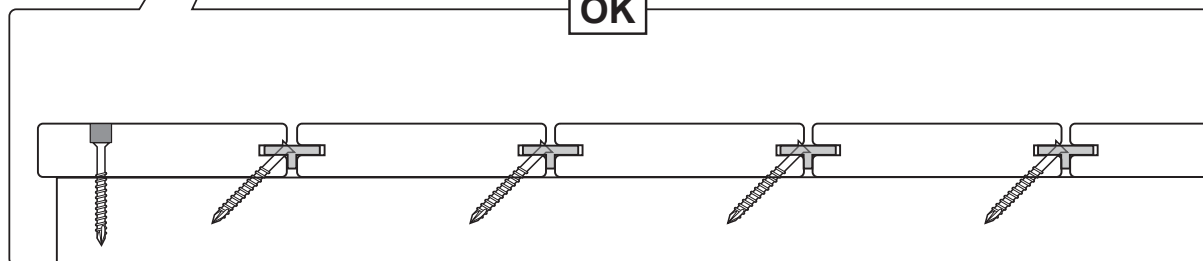




Pré-perçage - Voorboren - Pre-drilling - Vorbohrung - Pretaladro -  
 Pre-foratura - Pré-perfuração - Förborring - Forhåndsborring - Forboring -  
 Förborring - Esiporaus - Nawiercanie wstępne - Pregáurire - Předvrtání -  
 Predvrtanje - Predvrtanie - Προκαταρκτική διάτρηση



OK



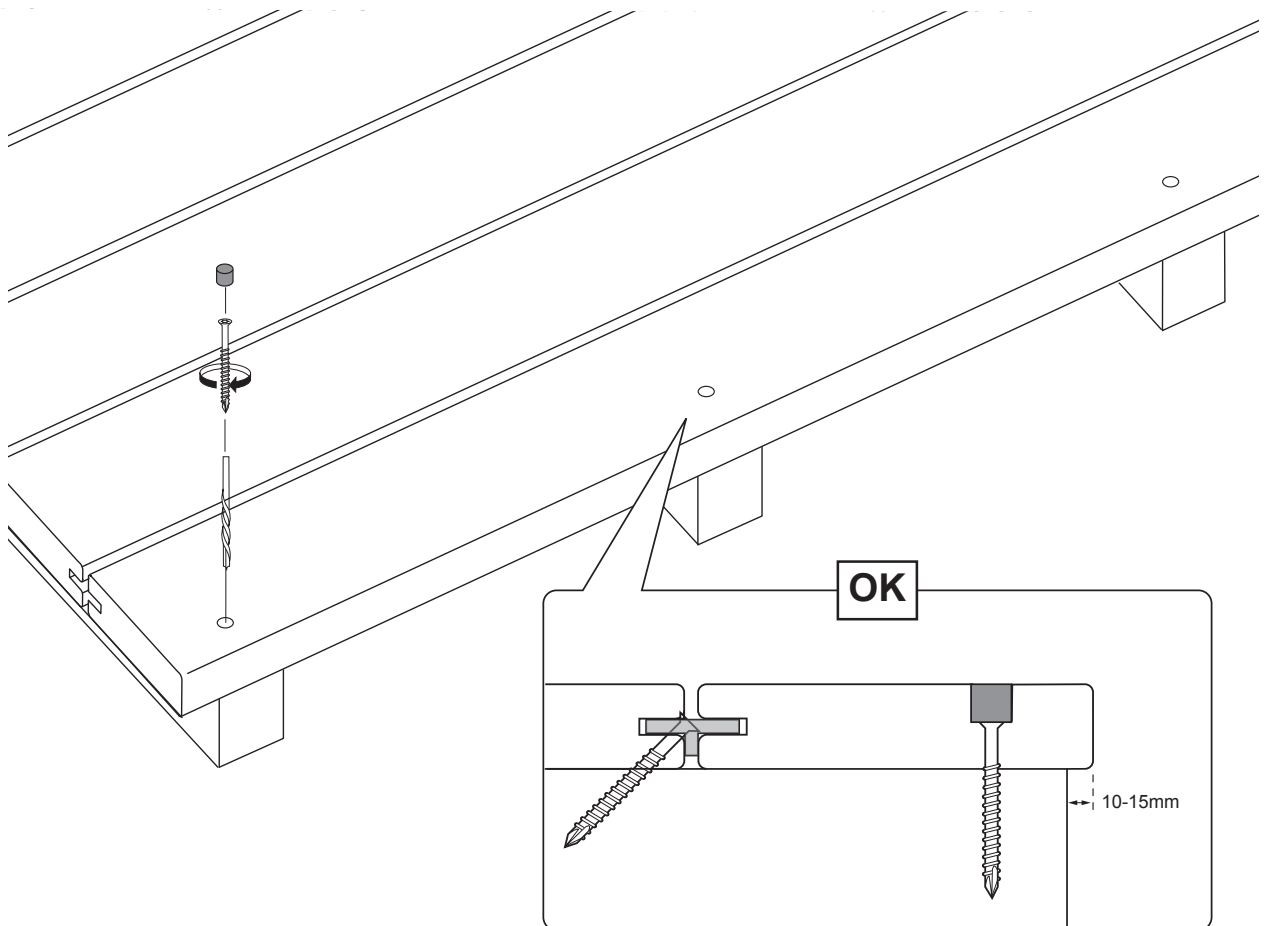
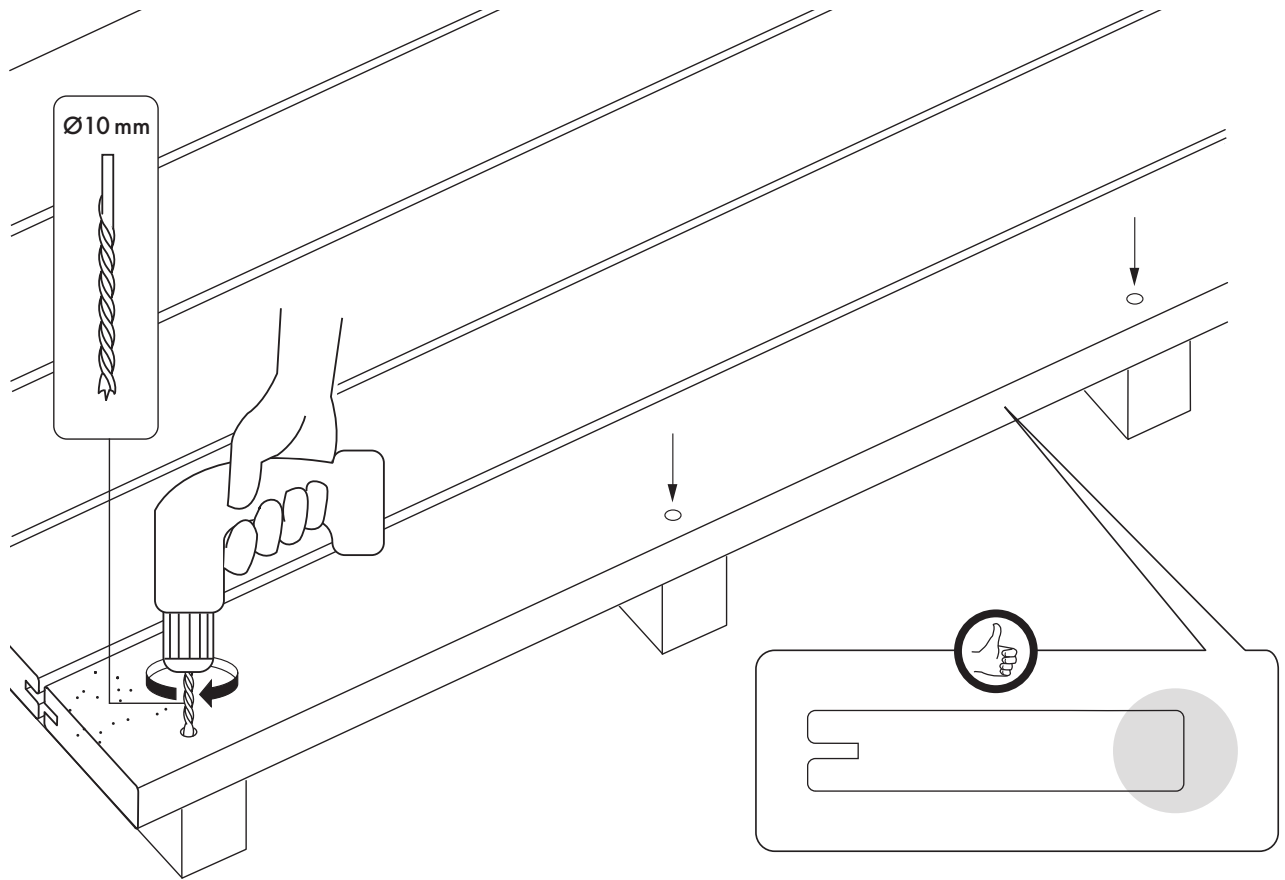
# 15

8-11

A

B

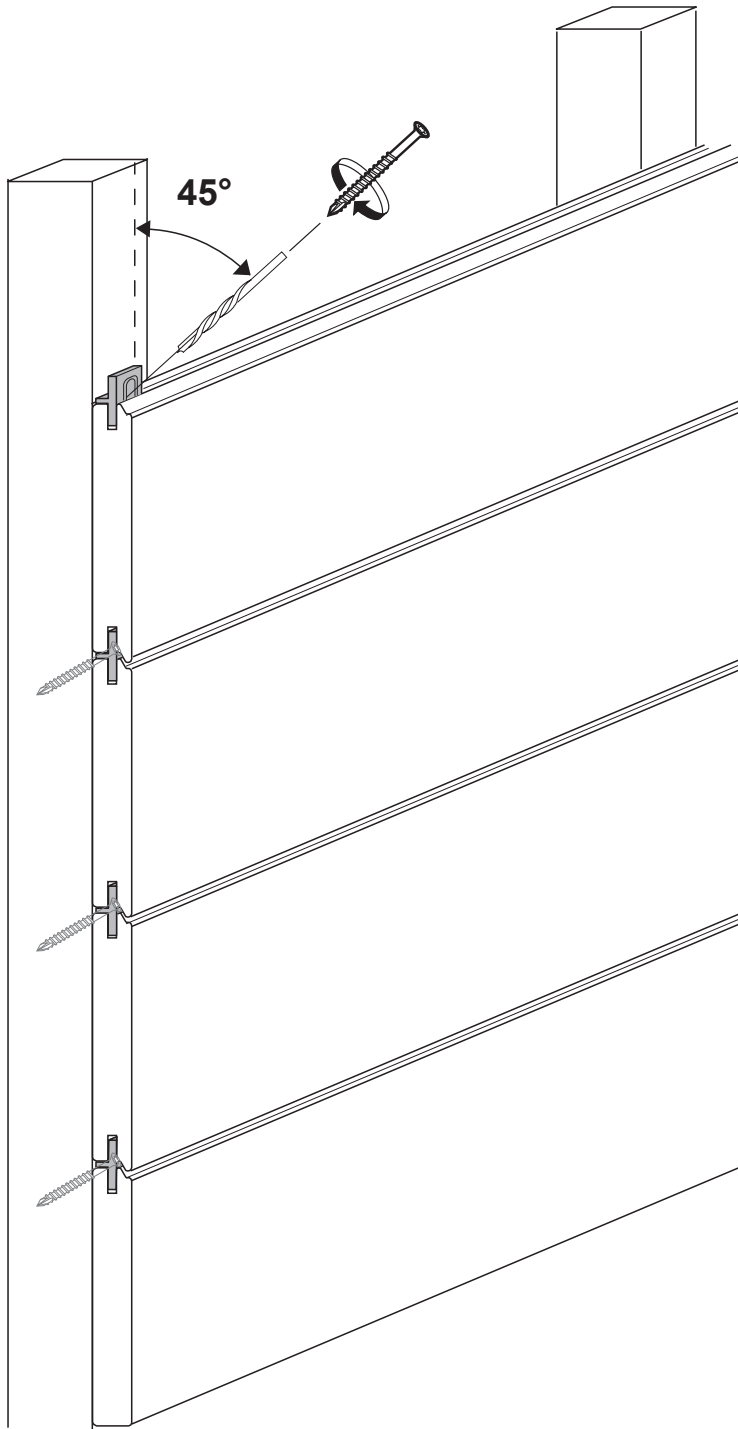
C



**REVÊTEMENT DE MURS & FAÇADES - MUUR- EN GEVELBEKLEDING - WALL CLADDING AND FACADES  
- MAUER- & FASSADENVERKLEIDUNG - REVESTIMIENTO DE MUROS Y FACHADAS - RIVESTIMENTO DI  
PARETI E FACCIATE - REVESTIMENTO DE PAREDES E FACHADAS - VÄGGBEKLÄDNAD OCH FASADER  
- VEGGKLEDNING OG FASADER - VÆGBEKLÆDNING OG FACADER - INKLÄDNAD AV VÄGGAR OCH  
FASADER - SEINÄKATTEET JA JULKISIVUT - OKŁADZINY ŚCIAN I FASAD - ACOPERIREA PEREȚILOR  
ȘI A FAȚADELOR - NÁTĚRY STĚN A FASÁD - OBLAGANJE STEN IN FASADE - STENOVÉ OBKLADY A  
FASÁDY - ΕΠΙΚΑΛΥΨΕΙΣ ΤΟΙΧΟΥ ΚΑΙ ΠΡΟΣΟΨΕΙΣ**

*Pour la France : la conception et la réalisation doivent être conformes aux prescriptions et exigences de la norme NF DTU 41.2.*

*Pour la Belgique : la conception et la réalisation doivent être conformes aux prescriptions de la Note d'Information Technique (NIT) 243 du CSTC.*

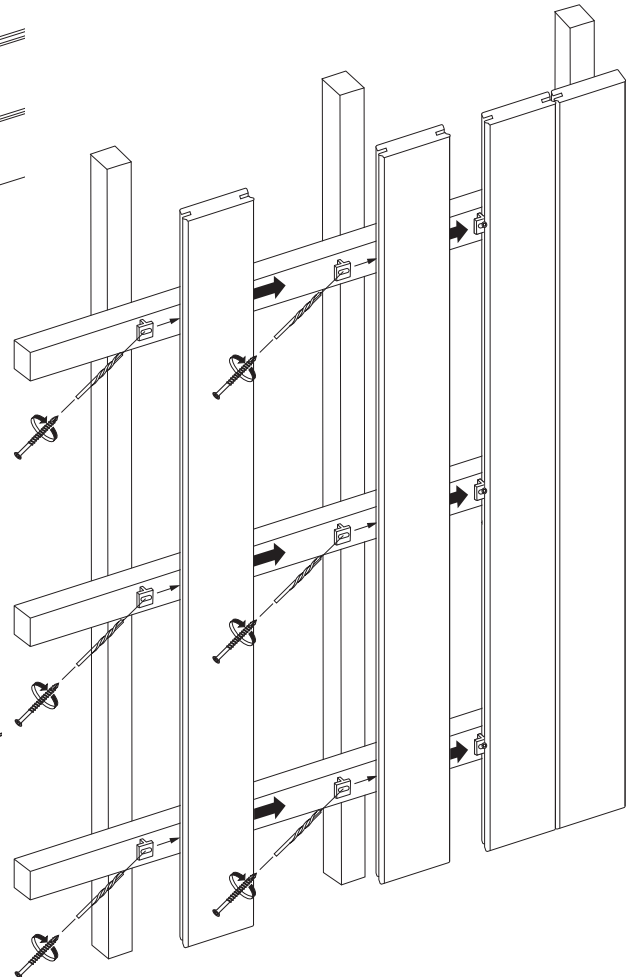
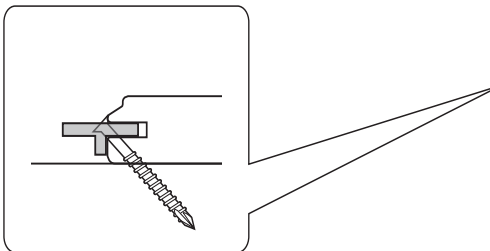
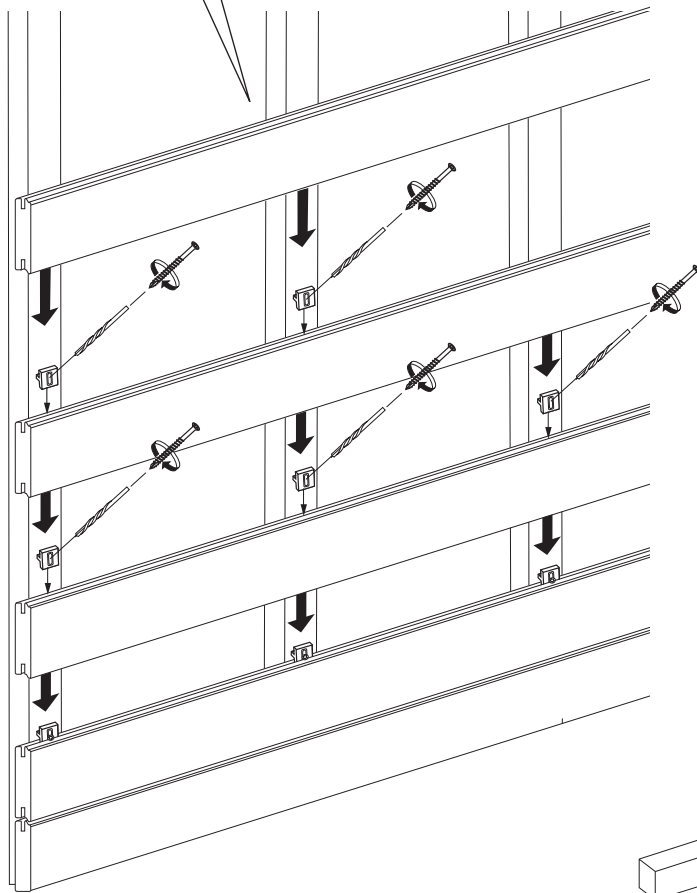
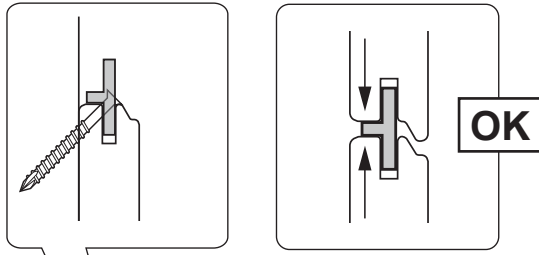


# 2

A

B

C





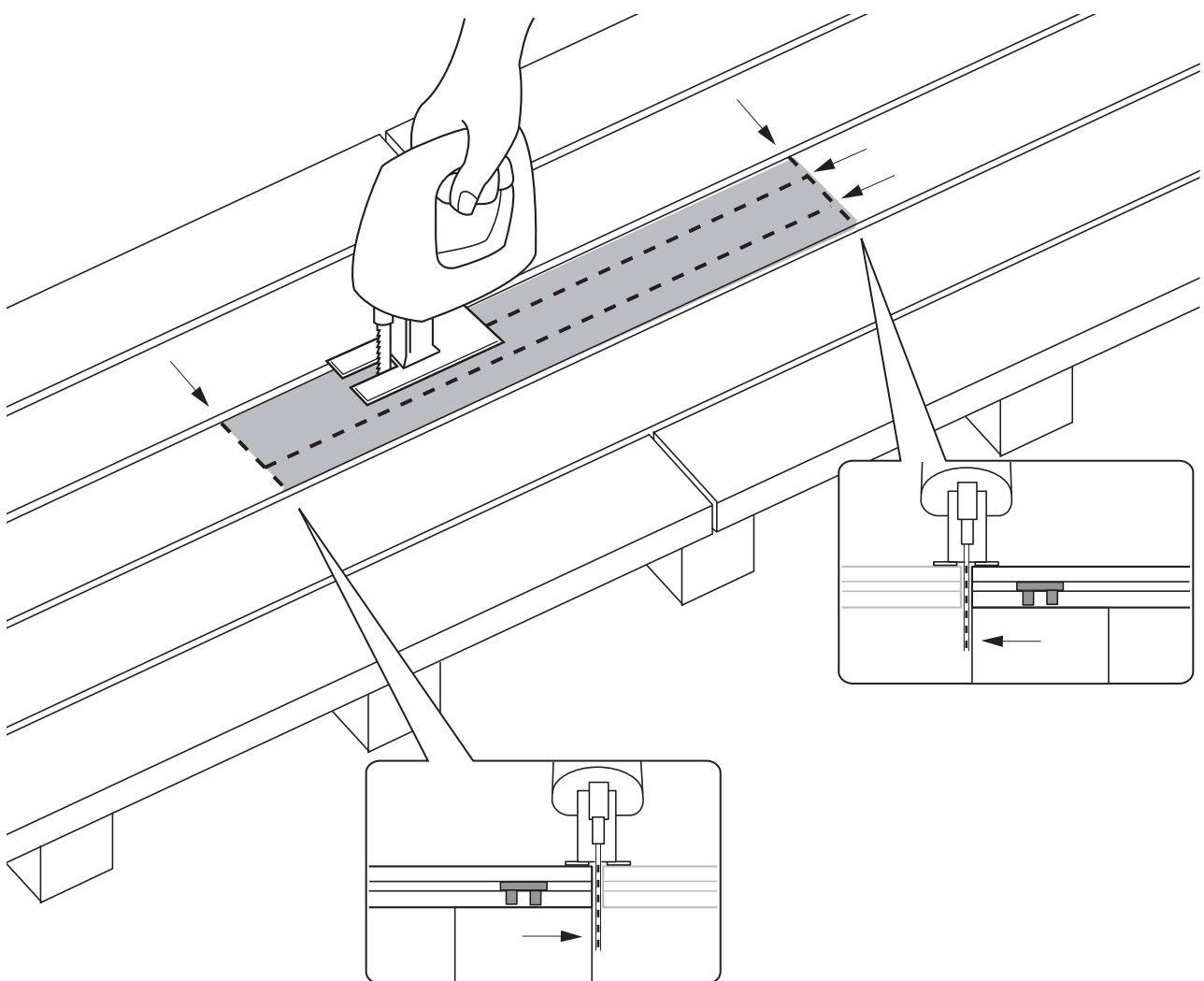
**REPLACEMENT D'UNE LAME - EEN PLANK VERVANGEN - BOARD REPLACEMENT - AUSTAUSCH EINER DIELE - SUSTITUCIÓN DE UNA TABLA - SOSTITUZIONE DI UNA DOGA - SUBSTITUIÇÃO DE UMA LÂMINA - BYTE AV BRÄDA - SKIFTE AV BORD - UDSKIFTNING AF BRÆT - BYTE AV BRÄDA - LAUDAN VAIHTAMINEN - WYMIANA LISTWY - ÎNLOCUIREA UNEI LAME - VÝMĚNA JEDNOHO PRKNA - ZAMENJAVA LETVICE - VÝMENA DOSKY - ΑΝΤΙΚΑΤΑΣΤΑΣΗ ΣΑΝΙΔΑΣ**

**1**

A

B

C

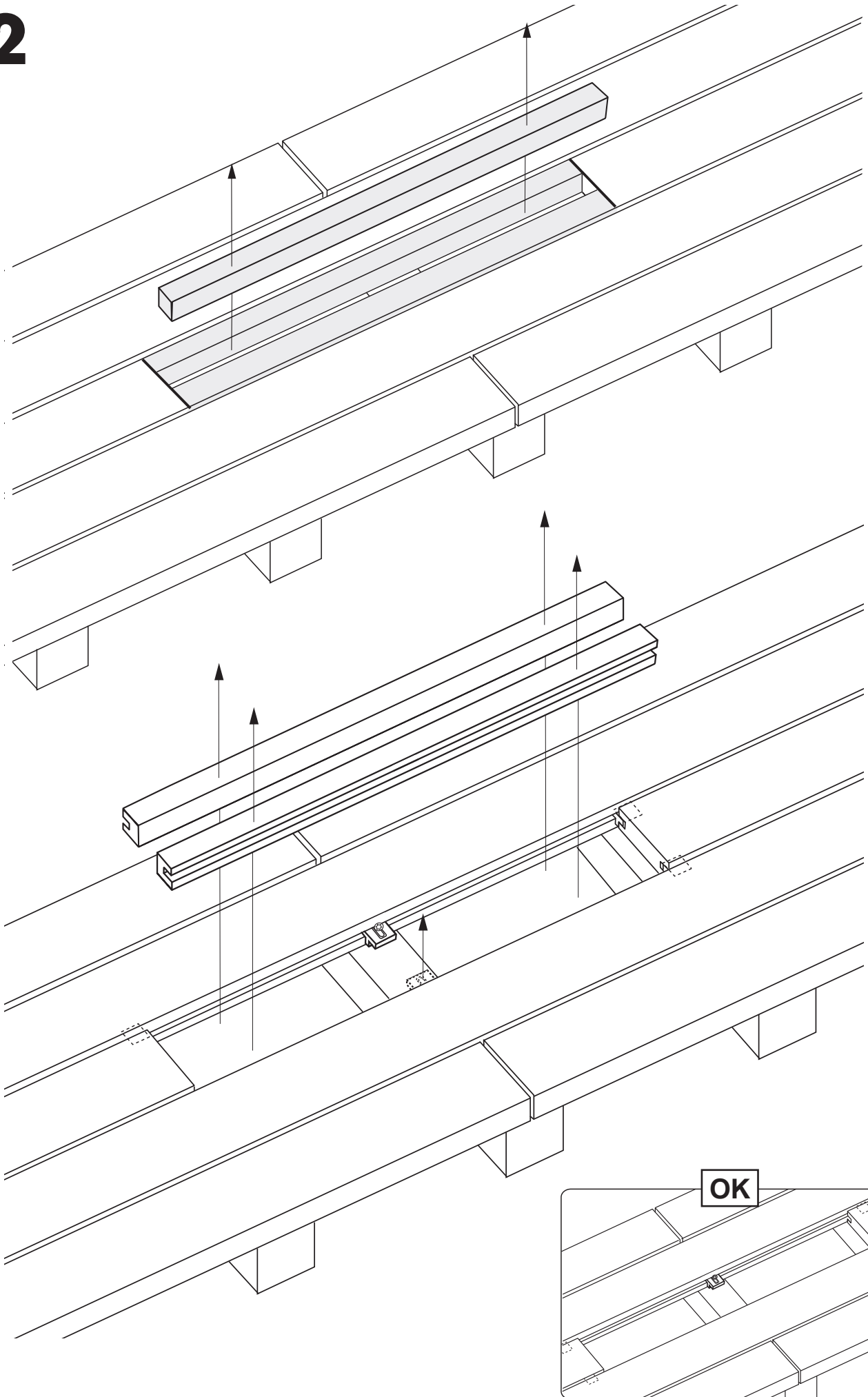


# 2

A

B

C

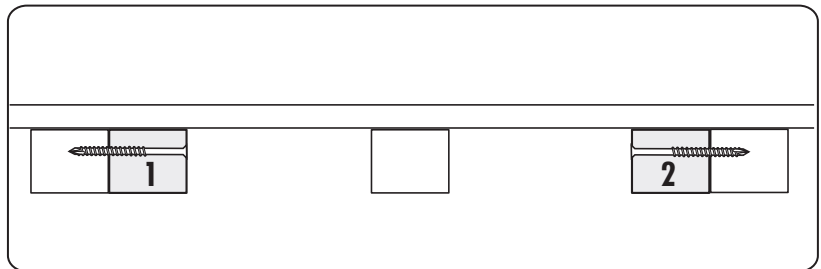
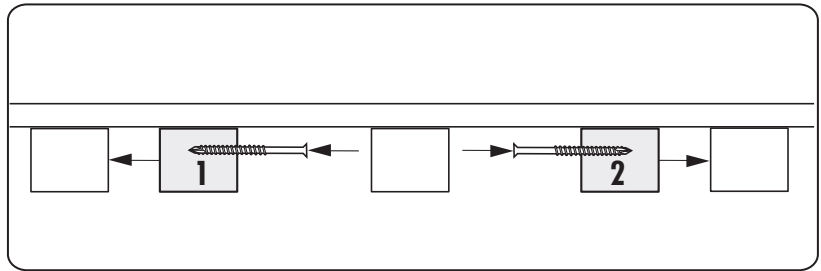
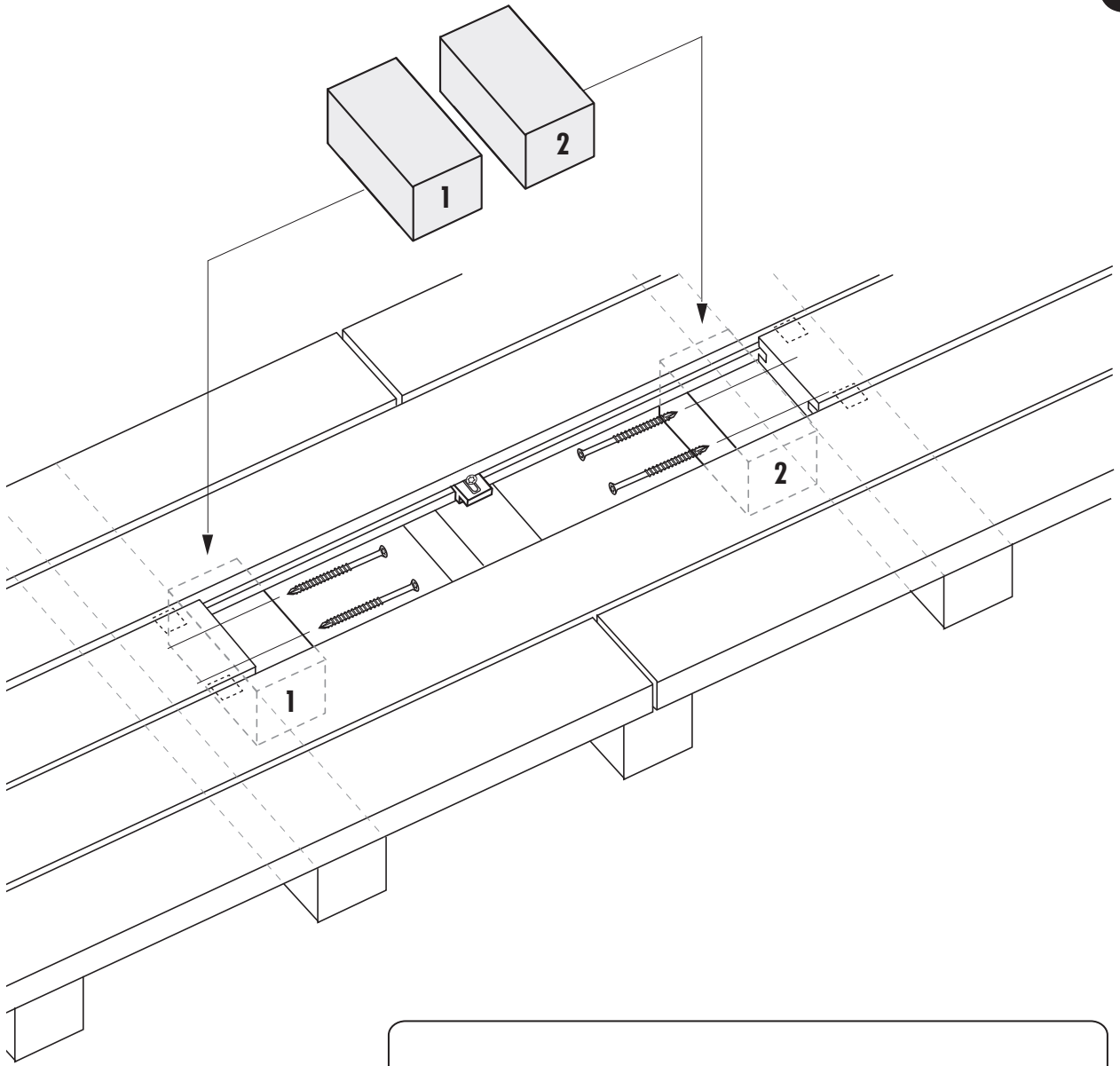


# 3

A

B

C

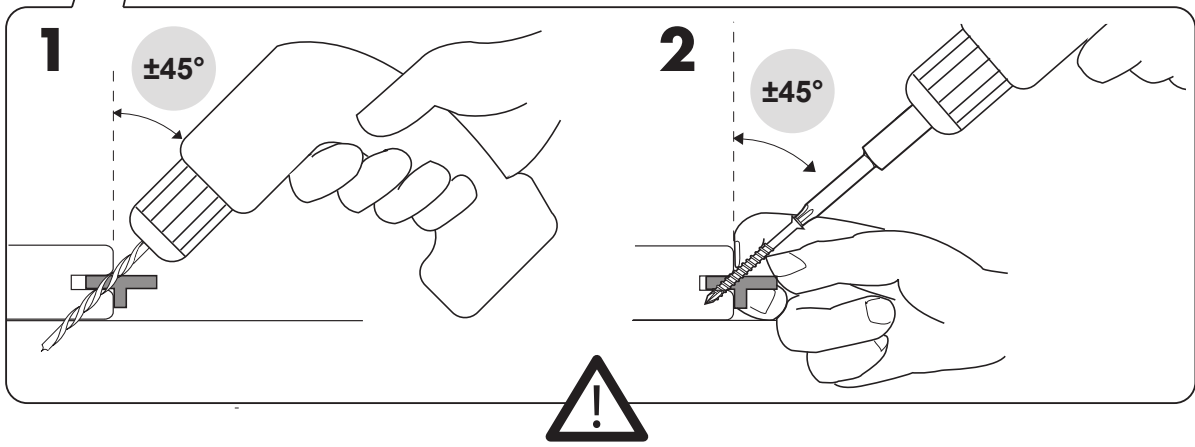
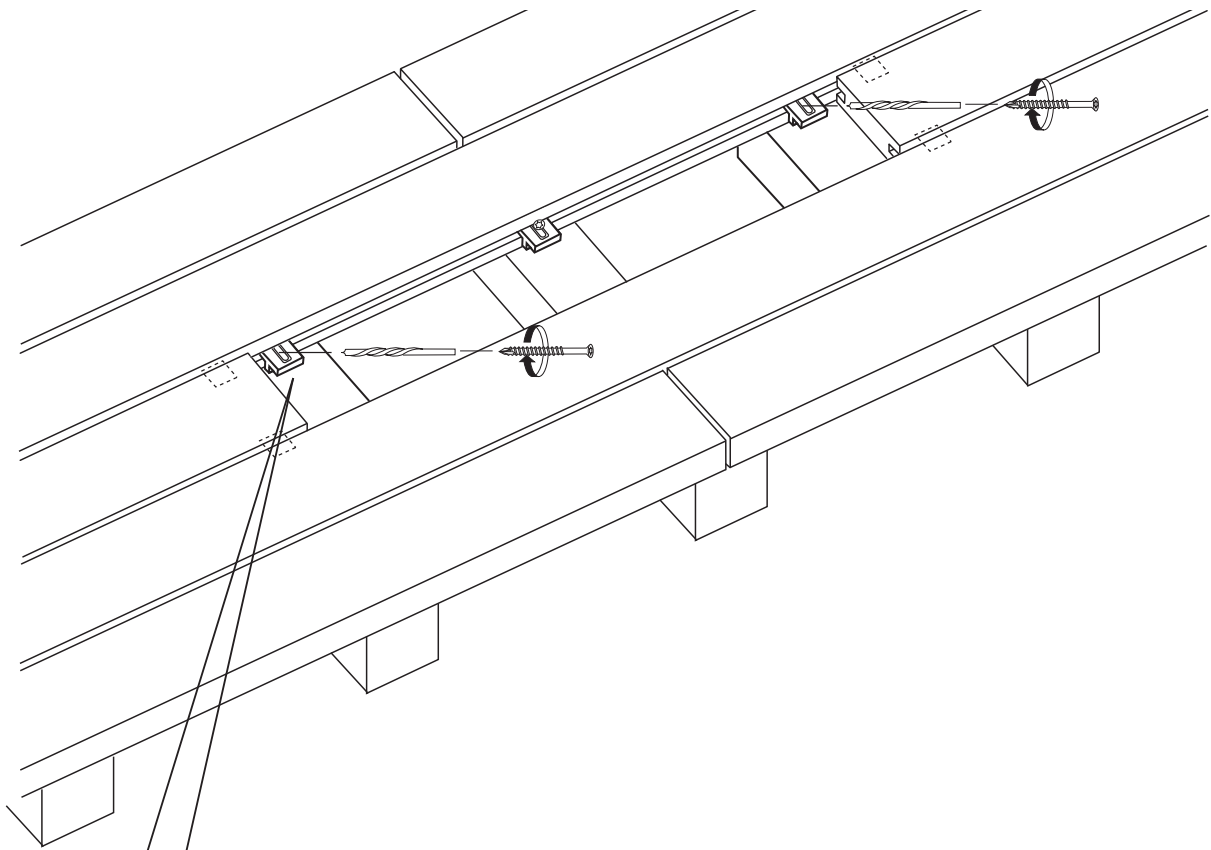


# 4

A

B

C

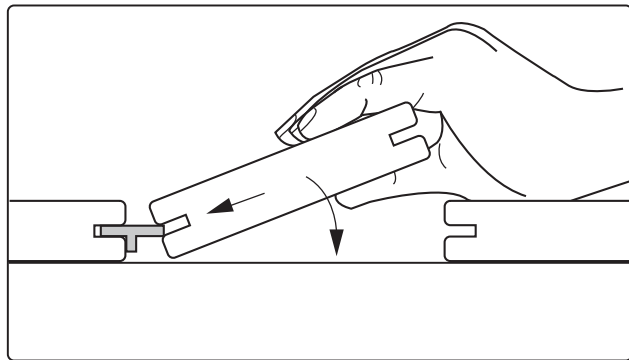
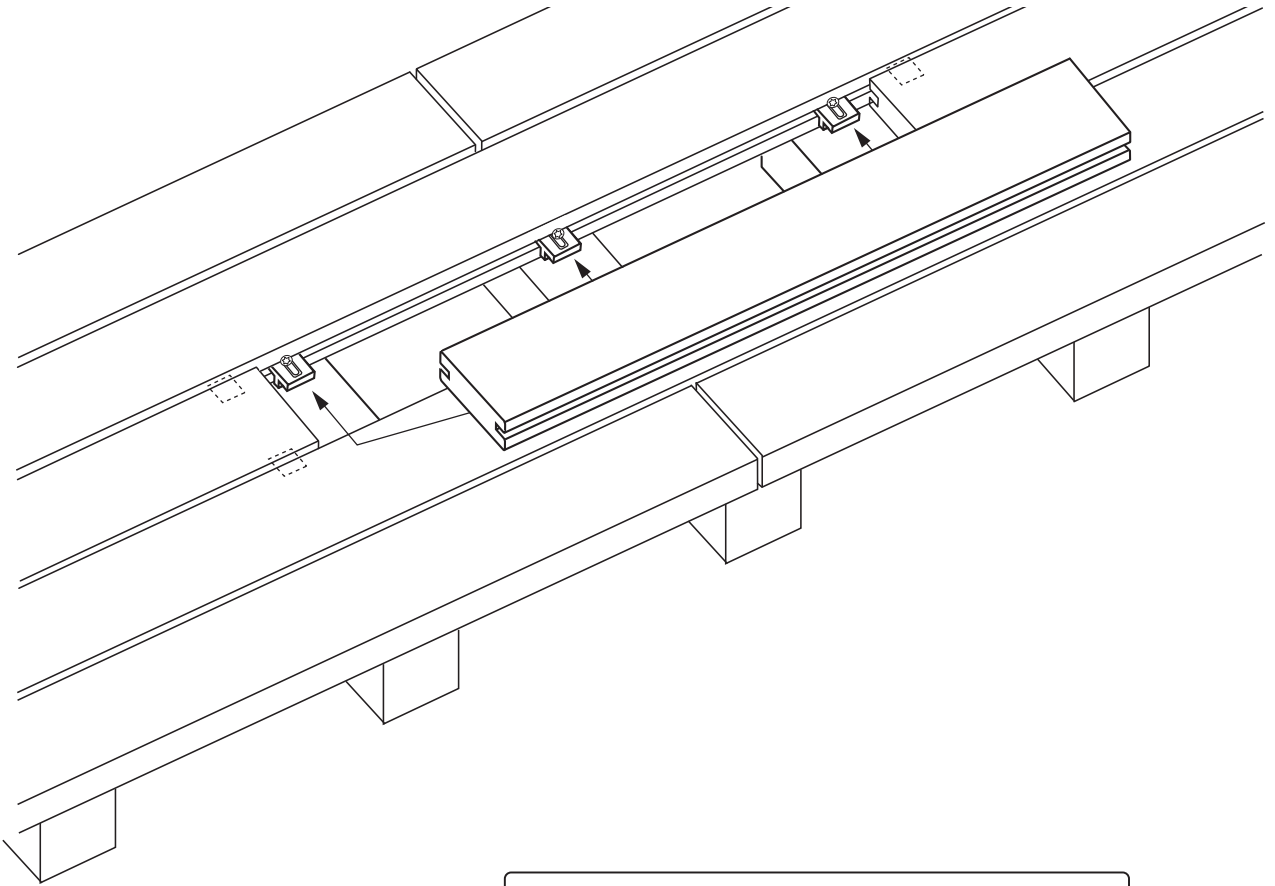


# 5

A

B

C

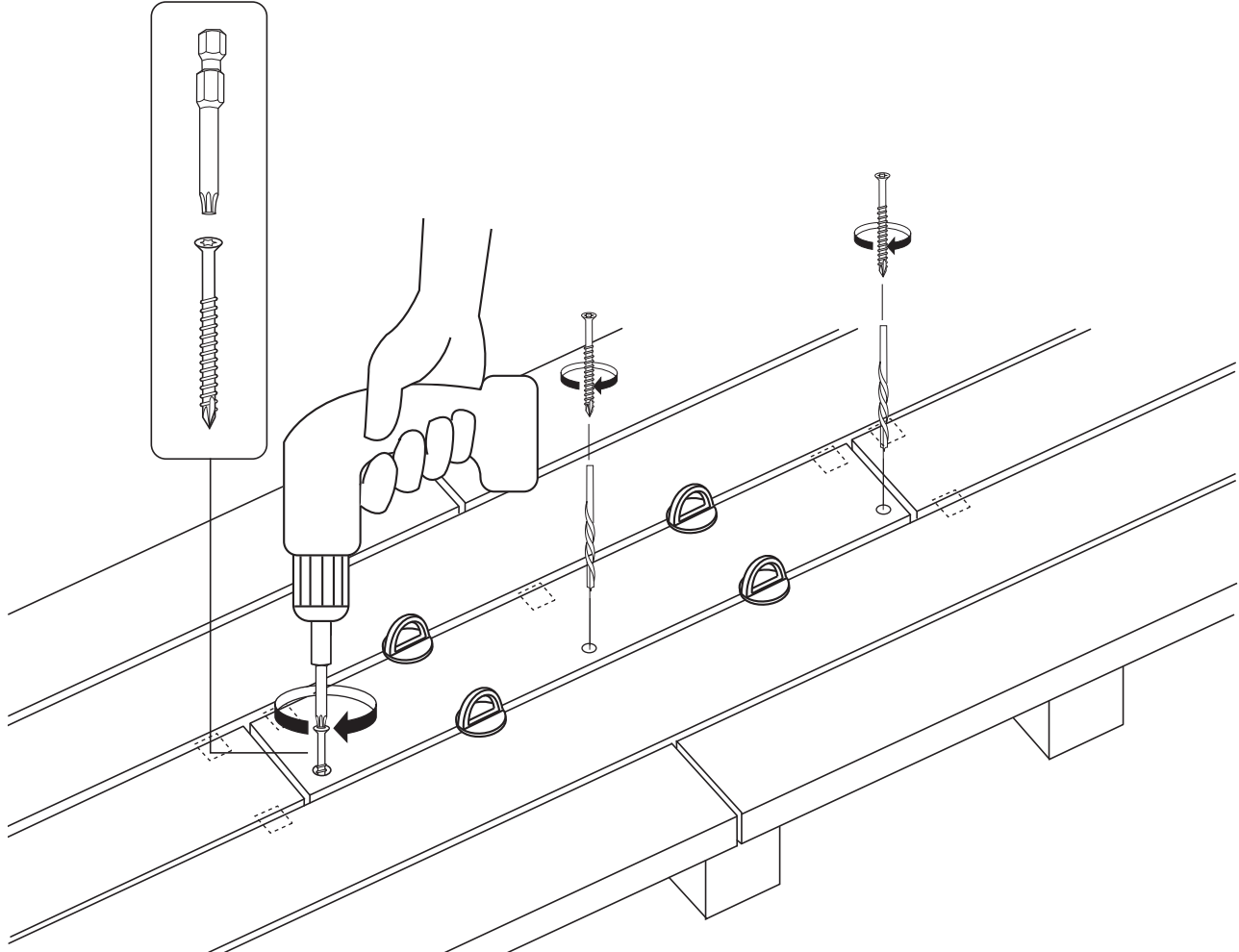
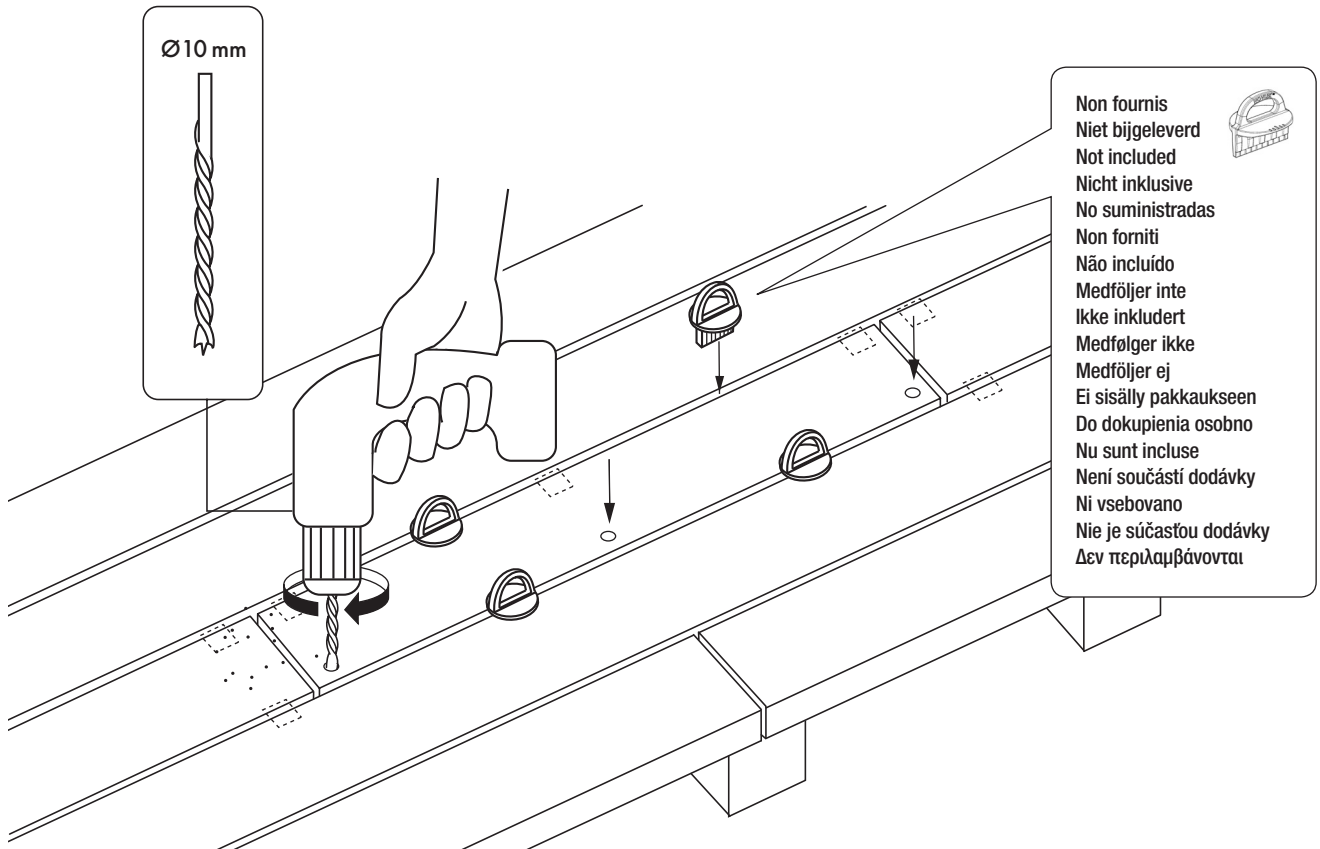


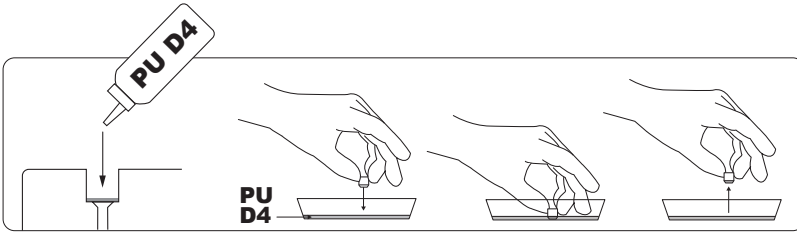
# 6


A

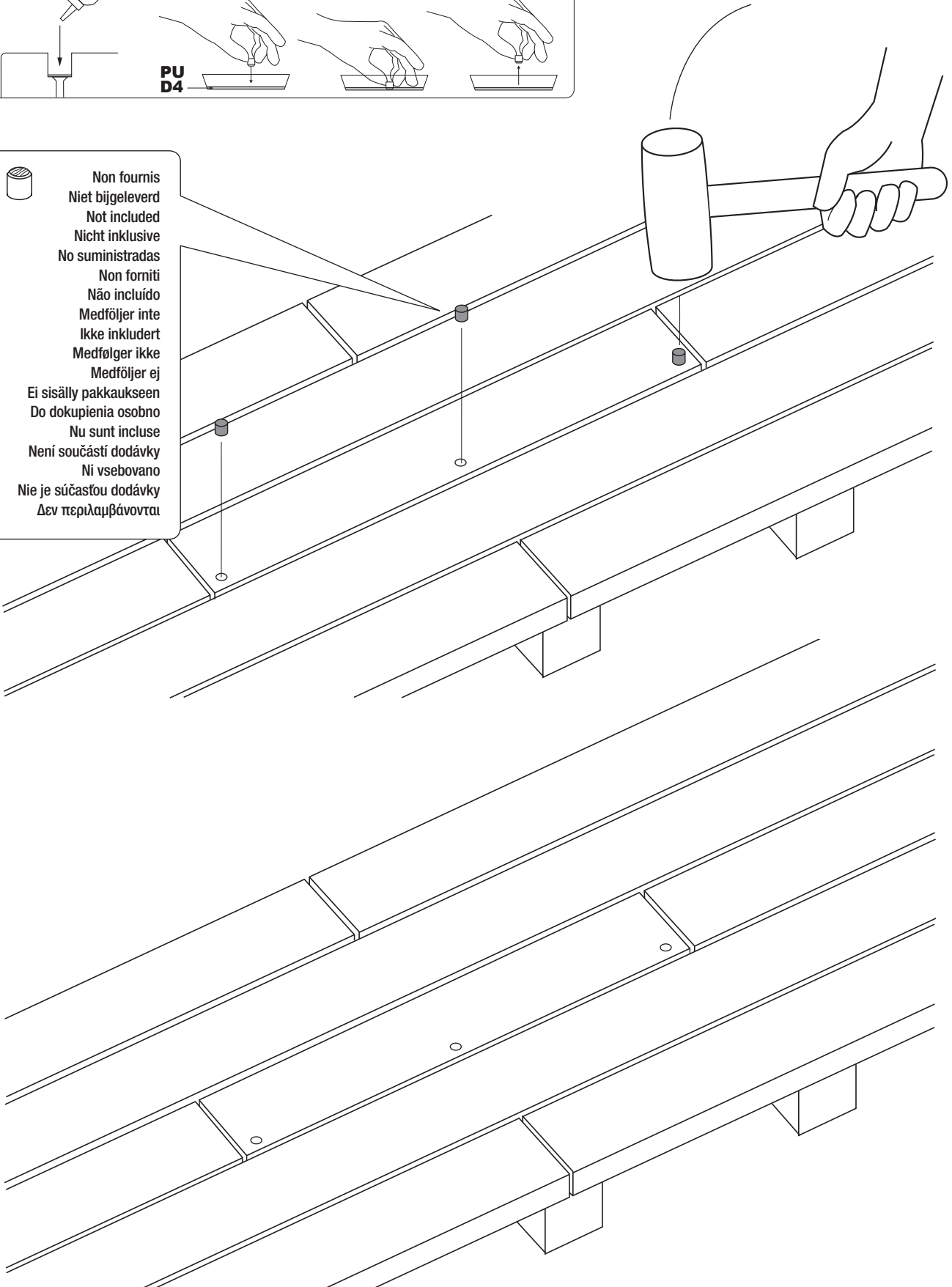
B

C






 Non fornitis  
 Niet bijgeleverd  
 Not included  
 Nicht inklusive  
 No suministradas  
 Non forniti  
 Não incluído  
 Medföljer inte  
 Ikke inkludert  
 Medfølger ikke  
 Medföljer ej  
 Ei sisälly pakkaukseen  
 Do dokupienia osobno  
 Nu sunt incluse  
 Není součástí dodávky  
 Ni vsebovano  
 Nie je súčasťou dodávky  
 Δεν περιλαμβάνονται



**FR** Certains éléments du contenu peuvent différer selon le pays. Le contenu de ce document n'est pas contractuel. Il peut être modifié en tout temps et sans préavis. Les dessins sont de simples illustrations qui ne constituent pas nécessairement une représentation fidèle. Nous recommandons le respect des règles et des exigences de la norme NF DTU 51.4 et NF B54-040. Qu'il s'agisse des conditions ambiantes (température, hygrométrie), des caractéristiques particulières des essences de bois utilisées, des taux d'humidité du bois au moment de sa pose, de la conception et réalisation des supports ou des travaux de mise en oeuvre eux-mêmes ou encore de l'outillage utilisé, les instructions et conseils donnés dans ce guide viennent en complément des Règles de l'Art, de la réglementation en vigueur et des fiches techniques des produits, matériaux et outillages utilisés. Tous droits réservés Archi Wood sprl.

**NL** Bepaalde elementen in dit document kunnen verschillen van land tot land. De inhoud van dit document houdt geen contractuele verplichting in. Hij kan steeds zonder voorafgaande kennisgeving worden gewijzigd. De tekeningen in dit document zijn louter ter illustratie en vormen niet noodzakelijk een getrouwe weergave van de werkelijkheid. Wij bevelen u aan om de voorschriften en vereisten van de NF DTU 51.4- en NF B54-040-normen na te leven. De instructies en tips in deze gids vormen steeds een aanvulling op de regels van goed vakmanschap, de geldende regelgeving en de technische documentatie van de gebruikte producten, materialen en gereedschappen, ongeacht de omgevingsomstandigheden (temperatuur, vochtigheid), de specifieke eigenschappen van de gebruikte houtsoorten, de vochtigheidsgraad van het hout bij de plaatsing, het ontwerp en de productie van de dragers of de uitvoeringswerken zelf en het gebruikte gereedschap. Alle rechten voorbehouden Archi Wood sprl.

**EN** Some content may differ from country to country. The content of this document is not contractual. It may be modified at any time and without prior notice. The drawings are provided for illustration, and do not necessarily present an accurate representation. We recommend compliance with the rules and requirements of NF DTU 51.4 and NF B54-040. Whether it concerns the ambient conditions (temperature, humidity), the particular characteristics of the wood species used, the moisture content of the wood at the time of installation, the design and construction of the supports or the installation work, the instructions and advice given in this guide complement industry practices, regulations in force and the product data sheets, as well as materials and tools used. All rights reserved Archi Wood sprl.

**DE** Gewisse Einzelheiten können je nach Land abweichen. Der Inhalt dieses Dokuments ist nicht vertraglich bindend. Er kann jederzeit und ohne vorherige Ankündigung geändert werden. Die Zeichnungen sind einfache Illustrationen, die nicht unbedingt ein getreues Abbild darstellen. Wir empfehlen die Einhaltung der Regeln und Anforderungen der Normen NF DTU 51.4 und NF B54-040. Von den Umgebungsbedingungen (Temperatur, Hygrometrie), den besonderen Eigenschaften der verwendeten Holzarten, dem Feuchtigkeitsgehalt des Holzes zum Zeitpunkt seiner Verlegung, der Planung und Fertigung der Träger, bis hin zur eigentlichen Umsetzung und dem verwendeten Werkzeug, verstehen sich die Anleitungen und Ratschläge in diesem Leitfaden ergänzend zu einer fachmännischen Ausführung, den gültigen Bestimmungen und den technischen Datenblättern der verwendeten Produkte, Materialien und Werkzeuge. Alle Rechte der Archi Wood sprl. vorbehalten.

**ES** Algunos elementos del contenido pueden diferir en función del país. El contenido de este documento no supone un acuerdo contractual. Se podrá modificar en cualquier momento sin notificación previa. Los dibujos son meras ilustraciones que no constituyen necesariamente una reproducción exacta. Se recomienda seguir las normas y requisitos establecidos en virtud de las normas NF DTU 51.4 y NF B54-040. Las instrucciones y consejos incluidos en esta guía sirven como complemento a las prácticas recomendadas, la normativa vigente y las fichas técnicas de los productos, materiales y herramientas empleados, independientemente de que se trate de condiciones ambientales (temperatura, humedad, etc.), características específicas de los tipos de madera empleados, grado de humedad de la madera en el momento de su colocación, diseño y realización de los soportes o del propio trabajo de instalación, o herramientas empleadas. Todos los derechos reservados por Archi Wood sprl.

**IT** Alcune parti del contenuto possono differire a seconda del Paese. Il contenuto di questo documento non è contrattuale e può essere modificato in qualsiasi momento senza preavviso. I disegni sono semplici illustrazioni che non costituiscono necessariamente rappresentazioni fedeli. Si raccomanda il rispetto delle normative e dei requisiti delle norme NF DTU 51.4 e NF B54-040. Che si tratti di condizioni ambientali (temperatura, igrometria), caratteristiche particolari delle essenze dei legni utilizzati, tassi di umidità del legno al momento della posa, progettazione e realizzazione di supporti o lavori di messa in opera o degli utensili utilizzati, le istruzioni e i suggerimenti forniti in questa guida sono complementari alle regole professionali, alla regolamentazione in vigore e alle schede tecniche dei prodotti, dei materiali e degli utensili utilizzati. Tutti i diritti riservati Archi Wood sprl.

**PT** Alguns elementos fornecidos podem diferir conforme o país. O conteúdo deste documento não é contratual. O documento pode ser modificado em qualquer altura sem aviso prévio. Os desenhos são apenas ilustrações e não constituem necessariamente uma representação fiel. Recomendamos o cumprimento das regras e exigências das normas NF DTU 51.4 e NF B54-040. Quer se trate de condições ambientais (temperatura, higrometria), características específicas dos tipos de madeira utilizados, níveis de humidade da madeira no momento da sua colocação, conceção e realização de suportes ou dos próprios trabalhos de implementação ou até das ferramentas utilizadas, as instruções e conselhos contidos neste manual são um complemento às boas práticas, regulamentação em vigor e fichas técnicas dos produtos, materiais e ferramentas utilizados. Todos os direitos reservados Archi Wood sprl.

**SE** En del innehåll kan variera mellan olika länder. Innehållet i detta dokument utgör inte ett avtal. Det kan när som helst ändras utan föregående meddelande. Ritningarna är avsedda som illustration och behöver inte nödvändigtvis vara en exakt återgivning. Vi rekommenderar efterlevnad av regler och krav i NF DTU 51.4 och NF B54-040. Vore sig det handlar om rumsförhållanden (temperatur, fuktighet), de särskilda egenskaperna av träsorter som används, träs kthalt vid installation, designen och konstruktionen av stöden eller installationsarbetet, kompletterar anvisningarna och rekommendationerna som ges i denna bruksanvisning branschpraxis, gällande föreskrifter och produktdatabladen, såväl som materialen och verktygen som används. Med ensamrätt Archi Wood sprl.

**NO** Noe av innholdet kan variere fra land til land. Innholdet i dette dokumentet er ikke kontraktsmessig bindende. Det kan endres når som helst uten forvarsel. Tegningene er kun illustrasjoner og vil ikke nødvendigvis være en nøyktig gjengivelse. Vi anbefaler at reglene og kravene til NF DTU 51.4 og NF B54-040 overholdes. Uansett om det gjelder omliggende forhold (temperatur, fuktighet), de spesifikke egenskapene til tresorter som brukes, fuktighetsinnholdet i treet på tidspunktet for installasjon, design og konstruksjon av støtter og installasjonsarbeider, er instruksjonene og rådene i denne veiledningen kun et tillegg til bransjens praksis, gjeldende forskrifter, produktdatabladene og materialer og verktøy som brukes. Med enerrett for Archi Wood sprl.

**DK** Indhold kan variere fra land til land. Dette dokument indhold er ikke bindende. Indholdet kan ændres til enhver tid og uden forudgående varsel. Tegningerne er beregnet til illustration og foreviser ikke nødvendigvis en nøjagtig gengivelse. Vi anbefaler overholdelse af NF DTU 51.4's og NF B54-040's regler og krav. Uanset om det drejer sig om omgivelsesbetingelser (temperatur, luftfugtighed), de specifikke karakteristika ved den brugte træsort, træsortens fugtighedsgrad ved monteringsstiden, støtternes design og konstruktion eller monteringsarbejdet, supplerer instruktionerne og anvisningerne i denne vejledning branschpraxis, gældende bestemmelser og produktdatablade samt de anvendte materialer og værktøjer. Alle rettigheder forbeholdes Archi Wood sprl.

**SE** En del innehåll kan variera beroende på land. Innehållet i detta dokument utgör inte något avtal. Det kan när som helst ändras utan föregående meddelande. Ritningarna är enbart avsedda som illustration och behöver inte nödvändigtvis vara en exakt återgivning. Vi rekommenderar att du följer alla krav och bestämmelser i gällande normer (NF DTU 51.4 och NF B54-040). Vore sig det handlar om rumsförhållanden (temperatur, fuktighet), de särskilda egenskaperna hos träslaget som används, träs kthighetsgrad vid installation, designen och konstruktionen av stöd eller arbete vid installation eller av använda verktyg, kompletterar anvisningarna och rekommendationerna i denna bruksanvisning branschpraxis, gällande föreskrifter och produktdatablad för såväl produkter som använda material och verktyg. Alla rättigheter förbehålles Archi Wood sprl.

**FI** Sisältö saattaa vaihdella maakohtaisesti. Tässä asiakirjassa annettu tiedot eivät ole sitovia. Näitä tietoja voidaan muuttaa milloin tahansa ilman ennakoimistusta. Piirroksket on tarkoitettu viitteelliseksi, eivätkä ne vastaa välttämättä tarkasti todellista asennusta. Suosittelemme, että asennus suoritetaan NF DTU 51.4- ja NF B54-040-standardien sääntöjen ja vaatimusten mukaisesti. Tässä asiakirjassa annettu tiedot ja ohjeet on tarkoitettu täydentämään yleisiä käytäntöjä, voimassa olevia määräyksiä ja tuotteiden teknisissä tiedoissa annettuja ohjeita, ja ne toimivat vain lisäapuna asennuksessa käytettyjen materiaalien ja työkalujen ohessa. Tämä koskee kaikkia tekijöitä, kuten ympäristöolosuhteita (lämpö ja kosteus), käytettyjen puulajien erikoisominaisuuksia, puun kosteuspuitoisuutta asennushetkellä sekä perustusten ja tukirakenteiden suunnittelua ja rakennusta ja itse asennustyötä. Kaikki oikeudet pidätetään, Archi Wood sprl.

**PL** Niektóre elementy zestawu mogą się różnić w zależności od kraju. Treść niniejszego dokumentu ma charakter wyłącznicie poglądowy. W dowolnym momencie może ona zostać zmieniona bez wcześniejszego powiadomienia. Rysunki są tylko prostymi ilustracjami i nie muszą wiernie odzwierciedlać rzeczywistości. Zalecamy przestrzeganie przepisów i wymogów określonych w normie NF DTU 51.4 i NF B54-040. Niezależnie od tego, czy chodzi o warunki atmosferyczne (temperatura, wilgotność), specyficzne właściwości używanych gatunków drewna, poziomy wilgotności drewna w chwili montażu, projekt i wykonanie wsporników, czynności do wykonania podczas samodzielnego montażu lub używane narzędzia, instrukcje i wskazówki podane w niniejszym przewodniku stanowią uzupełnienie ogólnie przyjętych zasad sztuki, obowiązujących przepisów i informacji podanych w kartach technicznych używanych produktów, materiałów i narzędzi. Wszelkie prawa zastrzeżone Archi Wood sprl.

**RO** Anumite elemente de conținut pot să difere în funcție de țară. Conținutul prezentului document nu are valoare contractuală. Poate fi modificat în orice moment și fără vreo notificare prealabilă în acest sens. Desenele au scop orientativ și nu sunt neapărat o reprezentare fidelă. Vă recomandăm să respectați regulile și cerințele impuse de normele NF DTU 51.4 și NF B54-040. Instrucțiunile și sfaturile oferite prin intermediul prezentului ghid vin în completarea bunelor practici, a reglementărilor în vigoare și a fișelor tehnice ale produselor, materialelor și utilajelor folosite, fie că este vorba despre condițiile de mediu (temperatură, umiditate), despre trăsăturile specifice ale speciilor de lemn utilizate, despre gradul de umiditate al lemnului la momentul montării, despre proiectarea și realizarea suporturilor, despre punerea lor în funcțiune, alături de utilajele folosite. Toate drepturile rezervate Archi Wood sprl.

**CZ** Některé prvky obsahu se mohou v jednotlivých zemích lišit. Obsah tohoto dokumentu není smluvní. Může být kdykoliv změněn bez předchozího upozornění. Výkresy slouží pouze pro ilustraci a nejsou nutně přesným vyobrazením. Doporučujeme dodržovat pravidla a požadavky norem NF DTU 51.4 a NF B54-040. Pokud jde o okolní podmínky (teplota, vlhkost), specifické vlastnosti používaných dřevin, vlhkost dřeva v době instalace, návrh a zhotovení podpěr, samotné provádění prací nebo použité nářadí, pokyny a rady uvedené v této příručce jsou doplňkem ke správné technické praxi, platným předpisům a listům technických údajů použitých výrobků, materiálů a nářadí. Všechna práva vyhrazena společností Archi Wood sprl.

**SL** Določena vsebina je lahko v posameznih državah drugačna. Vsebina tega dokumenta nima pogodbenih značilnosti. Brez predhodnega obvestila se lahko kadar koli spremeni. Riske so na voljo za predstavitev in ne predstavljajo nujno natančne slike. Priporočamo upoštevanje pravil in zahtev NF DTU 51.4 in NF B54-040. Ne glede na to, ali gre za okoliške pogoje (temperatura, vlaga), določene lastnosti uporabljene vrste lesa, vsebnost vlage v lesu ob času montaže, obliko konstrukcije podpornih elementov ali montažna dela, navodila in nasveti v tem vodiču dopolnjujejo industrijske prakse, veljavne predpise in podatke o proizvodni, kot tudi uporabljene materiale in orodje. Vse pravice pridržane, Archi Wood sprl.

**SK** Obsah sa môže v jednotlivých krajinách čiastočne líšiť. Obsah tohto dokumentu nepredstavuje žiadny zmluvný záväzok. Môže byť kedykoľvek pozmenený bez predchádzajúceho upozornenia. Ilustrácie majú informačný charakter a nemusia verne zobrazovať skutočný stav. Odporúčame dodržiavanie predpisov a požiadaviek stanovených normami NF DTU 51.4 a NF B54-040. Či už sa to týka okolitých podmienok (teplota, vlhkosť), špecifických vlastností použitého dreva, vlhkosti dreva pri inštalácii, návrhu a konštrukcie podporného rámu alebo inštalovaných prác, pokyny a rady v tomto návode dopĺňujú zavedené postupy, platné nariadenia a katalógové listy výrobu, ako aj použité materiály a nástroje. Všetky práva vyhradené Archi Wood sprl.

**GR** Κάποιο περιεχόμενο μπορεί να διαφέρει από χώρα σε χώρα. Το περιεχόμενο αυτού του εγγράφου δεν είναι συμβατικό. Μπορεί να τροποποιηθεί οποτεδήποτε και χωρίς προηγούμενη ειδοποίηση. Τα σχέδια είναι απλά ενδεικτικά και δεν αντιστοιχούν απαραίτητα μια ακριβή αναπαράσταση. Συσιτάται η συμμόρφωση με τους κανόνες και τις προϋποθέσεις των NF DTU 51.4 και NF B54-040. Είτε πρόκειται για τις συνθήκες περιβάλλοντος (θερμοκρασία, υγρασία), τα ιδιαίτερα χαρακτηριστικά των ειδών έλλου που χρησιμοποιούνται, την περιεκτικότητα σε υγρασία του έλλου κατά τη στιγμή της εγκατάστασης, τον σχεδιασμό και την κατασκευή των στηριγμάτων ή την εργασία εγκατάστασης, οι οδηγίες και συμβουλές που δίνονται σε αυτόν τον οδηγό πρακτικών συμπληρωμένων τις πρακτικές του κλάδου, τους ισχύοντες κανονισμούς και τα φύλλα δεδομένων των προϊόντων, καθώς και τα υλικά και τα εργαλεία που χρησιμοποιούνται. Με την επιφύλαξη παντός νόμιμου δικαιώματος Archi Wood sprl.