



Gamme chalumeaux Étanchéité
MANUEL D'UTILISATION

FR

Roofing Torch range
USER MANUAL

GB

Gamma cannelli tenuta stagna
ISTRUZIONI PER L'USO

IT

Hochleistungs Brenner Sortiment
GEBRAUCHSANWEISUNG

DE

Gama de sopletes impermeabilización
MANUAL DE USO

ES

Svejsebrændere til tagdækning
BRUGSANVISNING

DK

Blåselamper - tetthet
BRUKERHÅNDBOK

NO

Assortiment branders voor dakafdichting
GEBRUIKSAANWIJZING

NL

Sortiment med täta munstycken
BRUKSANVISNING

SV

Palniki dekarskie
INSTRUKCJA OBSŁUGI

PL

СЕРИЯ КРОВЕЛЬНЫХ ГОРЕЛОК
ИНСТРУКЦИЯ ПО ЭКСПЛУАТАЦИИ

RU

PRÉCAUTIONS GÉNÉRALES D'UTILISATION

IMPORTANT : Lire cette notice d'utilisation attentivement pour vous familiariser avec l'appareil avant de l'assembler à son récipient de gaz. Conserver cette notice pour la relire plus tard.

INTRODUCTION

- Cet appareil doit être utilisé exclusivement avec les bouteilles de gaz de 13 kg ou 35 kg de Propane.
- Il peut être dangereux d'essayer d'utiliser d'autres récipients de gaz.
- L'injecteur n'est pas démontable (voir tableau spécifications techniques pour choix du godet).
- N'utiliser que dans des locaux suffisamment aérés.

SÉCURITÉ

- S'assurer de la présence et du bon état du joint d'étanchéité (1-A) entre le détendeur et le récipient de gaz avant de fixer le récipient de gaz.
- Ne pas utiliser un appareil ayant des joints endommagés ou usés.
- Ne pas utiliser un appareil qui fuit, qui est détérioré ou qui fonctionne mal.
- S'assurer que l'appareil est utilisé dans un endroit bien ventilé en respectant les exigences nationales, pour permettre l'alimentation en air de combustion et pour éviter la création de mélanges à teneur dangereuse en gaz non brûlé pour les appareils non munis de dispositifs de surveillance de flamme.
- L'appareil doit fonctionner sur un plan horizontal.
- L'appareil doit être utilisé loin de matériaux inflammables, à 1 m des murs et plafonds.
- Les récipients de gaz doivent être changés dans un endroit très aéré, de préférence à l'extérieur, loin de toutes sources d'inflammation telles que flammes nues, veilleuses, plaques électriques et loin d'autres personnes.
- En cas de fuite de l'appareil (odeur de gaz), le mettre immédiatement à l'extérieur, dans un endroit très ventilé, sans source d'inflammation, où la fuite pourra être recherchée et arrêtée. Si vous voulez vérifier l'étanchéité de votre appareil, faites-le à l'extérieur. Ne pas rechercher les fuites avec une flamme, utiliser de l'eau savonneuse.
- **Ne jamais** diriger le brûleur en direction d'une personne (risques de brûlures en cas de contact avec la flamme ou l'air chaud), ni vers la bouteille de gaz ou le tuyau, ni sur des matériaux combustibles (risque d'incendie ou d'intoxication par dégagement de fumées).
- Toujours refermer le robinet de la bouteille de gaz à chaque arrêt prolongé.
- **Ne jamais** utiliser cet appareil pour chauffer sur un poste fixe de façon continue.
- Avant d'utiliser votre outil, vérifier soigneusement le bon état du tuyau et du détendeur. N'utiliser que le tuyau EXPRESS (Réf. 963/5 - 963/10 - 963/20S).

PRÉCAUTIONS

• Le port de gants, de chaussures fermées et de bouchons d'oreilles est recommandé. **ATTENTION : des parties accessibles peuvent être très chaudes. Éloigner les jeunes enfants.**

ASSEMBLAGE

Il est obligatoire d'utiliser, avec cet appareil, le tuyau Express ainsi que les détendeurs Express.

Tuyaux : Réf. 963/5 - 963/10 - 963/20S
Détendeurs : Réf. 684 - 686

- Vérifier la propreté des zones de contacts métal/métal (1). Visser à la main puis serrer fermement à l'aide de d'une clé plate (couple de serrage supérieur à 17 N.m). Éviter les efforts de torsion sur le tube (ou tuyau) souple. Ne jamais utiliser un tuyau souple avec une longueur supérieure à 20 m. Tuyaux pré-sertis (avec écrou prêts à visser) adéquats : Réf. 963/5 - 963/10 - 963/20S.
- Bouteilles de gaz : monter le détendeur sur une bouteille de capacité suffisante (la bouteille de 35 kg est recommandée). Les bouteilles de faible capacité (5 kg) ne permettent pas un débit suffisant pour une utilisation normale.
- **Pour un branchement sur propane : toujours utiliser le détendeur EXPRESS Réf. 684 et 686.**

1

1. Assembler le godet

2. Visser le godet fortement à la main

Joint Torique Ref. 32782

Joint A Ref. 922

Détendeur 684 / 686

Joint Plat Ref. 1042

Serrage clé de 17 à 13 N.m

Propreté à contrôler

Serrage clé de 20 à 17 N.m

Clé de maintien de 17

Installation : vérifier que le joint caoutchouc (A) du raccord d'entrée soit bien en place avant d'effectuer le raccordement du détendeur sur la bouteille. Respecter le sens de passage du gaz (flèche sous le détendeur). Connecter le tuyau au détendeur par l'intermédiaire du raccord 3/8G, serrer fermement à l'aide de deux clés plates (17 N.m).

UTILISATION

MISE EN ROUTE

1. Vérifier que le robinet du manche est correctement fermé.
2. Ouvrir le robinet de la bouteille de gaz. Vérifier l'étanchéité des raccords (robinet/ bouteille) à l'aide d'une solution d'eau savonneuse.
3. Prendre l'appareil par la poignée, en prenant garde à diriger le brûleur vers une zone non dangereuse.
4. Ouvrir le robinet du manche de manière à obtenir un petit débit et allumer la flamme à l'aide d'un briquet.
5. Une fois la lance allumée, vous pouvez de nouveau effectuer un réglage de débit à votre convenance.

• Cet appareil est uniquement utilisable avec son tuyau Express (5 - 10 - 20 m) Réf. 963/5 - 963/10 - 963/20S.

FERMETURE

- Après usage, fermer d'abord le robinet du récipient de gaz puis, après extinction de la flamme, refermer le robinet de l'appareil et débrancher l'ensemble du récipient de gaz. Cette précaution est nécessaire pour ne pas maintenir le tuyau sous pression. Éviter les efforts de torsion sur le tuyau souple.
- S'assurer que l'appareil est froid avant de le ranger.
- Ranger toujours votre produit dans un endroit sec, fermé et suffisamment aéré.

CHANGEMENT DU RÉCIPIENT DE GAZ

- S'assurer que les brûleurs sont éteints avant de débrancher le récipient de gaz.
- Démontage du détendeur.
- Examiner le joint d'étanchéité (1 - A) avant d'assembler un nouveau récipient de gaz
- Changer le récipient de gaz à l'extérieur et loin d'autres personnes.
- Montage du détendeur. (Voir § « Assemblage »).

ENTRETIEN COURANT

- Ne jamais nettoyer l'injecteur avec un fil de fer ou du solvant pour éviter d'attaquer les joints, privilégier un fil en nylon.
- Joint de détendeur Réf. 922. Pour changer le joint plat (1-A) du détendeur, déposer le joint abîmé, repositionner en lieu et place le nouveau joint. Attention, la portée de joint doit être propre et exempte de corps étrangers.
- Toujours protéger l'appareil des chocs et le tuyau des sollicitations extrêmes (flammes, passage de chariots, de véhicules, etc.) Changer le tuyau dès détérioration (voir fiche technique tuyau pour conditions de remplacement). La date apparaissant sur le tuyau correspond à sa date de fabrication. Nettoyer l'extérieur de l'appareil avec un chiffon humide de manière à le maintenir propre. Pour tout autre problème, adressez -vous à votre revendeur EXPRESS.

RÉVISION GÉNÉRALE ET LES RÉPARATIONS

- **NE PAS MODIFIER L'APPAREIL.**
- **SAV :** Les appareils sont destinés exclusivement à des applications professionnelles et ne doivent être utilisés que par des utilisateurs formés à leur emploi. Les réparations ne doivent être effectuées que par le fabricant et les distributeurs, pour des raisons de sécurité. En cas de non respect de cette clause, la garantie est sans effet.

GAZ À UTILISER

• Les appareils ne peuvent être utilisés qu'avec le propane commercial en phase gazeuse, sous une pression de 1 à 4 bar. Ne jamais coucher la bouteille de gaz, la placer de préférence sur un chariot spécial EXPRESS Réf. 666. Ne jamais tenter de réchauffer la bouteille avec l'appareil ou une autre flamme. Si vous rencontrez des problèmes de débit, baisse de pression, givrage, utilisez le coupleur de bouteilles EXPRESS Réf. 18970 ou une bouteille de capacité supérieure. En cas d'autres dysfonctionnements, consulter la Société Guilbert Express.

EXIGENCES DE VENTILATION

• Une valeur communément admise est de 2 m³ d'air par kW et par heure pour une utilisation continue.

SPÉCIFICATIONS TECHNIQUES

Matière	Brûleur		Consommations et puissances							
	Ø	Masse	mini : 1,5 b / 21 psi		maxi : 4 b / 58 psi		Dim. Flamme			
			conso	Puissance conso	conso	Puissance conso	Long Flamme	Ø Flamme		
mm	g	g/h	kW	BTU	g/h	kW	BTU	mm	mm	
Titane	70 mm 2,75 in	122	5430	75	256000	10860	150	511500	1000 mm 39,37 in	130 mm 5,11 in
Titane	60 mm 2,36 in	92,5	3700	51	174000	7390	102	348000	800 mm 31,49 in	120 mm 4,72 in
Titane	50 mm 1,96 in	90,5	1960	27	92000	3910	54	184000	650 mm 25,59 in	110 mm 4,33 in
Inox 304L	60 mm 2,36 in	193,5	3700	51	174000	7390	102	348000	800 mm 31,49 in	120 mm 4,72 in
Inox 304L	50 mm 1,96 in	146,5	1960	27	92000	3910	54	184000	650 mm 25,59 in	110 mm 4,33 in
Inox 304L	40 mm 1,57 in	111,5	1360	19	64000	2720	37	128000	550 mm 21,65 in	95 mm 3,74 in

ACCESSOIRES



Pied support
Réf. 4740

APPLICATION

Se reporter aux préconisations du fabricant de membranes ou du matériau à poser.

La société EXPRESS ne peut être tenue pour responsable des accidents causés aux personnes et aux biens par une mauvaise utilisation ou une utilisation non spécifiquement prévue dans la notice. En cas de contestation, les tribunaux de Paris France seront seuls compétents. Aucun autre lieu de juridiction n'est accepté.

GENERAL PRECAUTIONS FOR USE

IMPORTANT : Read these operating instructions carefully to ensure that you are familiar with the equipment before assembling it onto its gas cylinder. Retain these instructions for future reference.

INTRODUCTION

- This equipment must only be used with 13 kg or 35 kg Propane gas cylinders.
- Attempting to use other gas cylinders may be dangerous.
- The injector is not removable (see technical specifications table for choice of pot)
- Only use in areas which are adequately ventilated

SAFETY

- Check that the seal (1-A) between the regulator and the gas cylinder is in place and is in good condition before fitting the gas cylinder.
- Do not use equipment which has worn or damaged seals.
- Do not use equipment which is leaking, which is damaged or which is not operating correctly.
- Ensure that the equipment is used in a well ventilated area and that national requirements are being met, in order to ensure a good supply of air for combustion and in order to prevent the formation of mixtures with dangerous levels of unburned gas with equipment not fitted with flame monitoring devices
- The equipment must be used away from flammable materials, 1m away from walls and ceilings.
- Gas containers must be changed in a well-ventilated area preferably outdoors, away from any sources of ignition such as naked flames, pilot lights, electrical hotplates and away from other people.
- In the event of a leak from the equipment (a smell of gas) place it outdoors immediately in a well-ventilated area which is free of any sources of ignition, where the leak may be found and stopped. If you want to check that your equipment is free of leaks, then this must be done outdoors. Do not look for leaks using a flame; use a detergent solution.
- **Never** direct the burner towards any person (burns can result in the event of contact with the flame or hot air), or towards the gas cylinder or hose, or onto combustible materials (this can cause fires or could cause toxic fumes to be released).
- Always close the gas cylinder valve when not in use for an extended period.
- **Never** use this equipment for continuous heating on a fixed station.
- Before using the tools, carry out a careful check of the condition of the hose and of the regulator. Only use the EXPRESS hose (Item. 963 / 10 or 963/10 or 963/20).

PRECAUTIONS

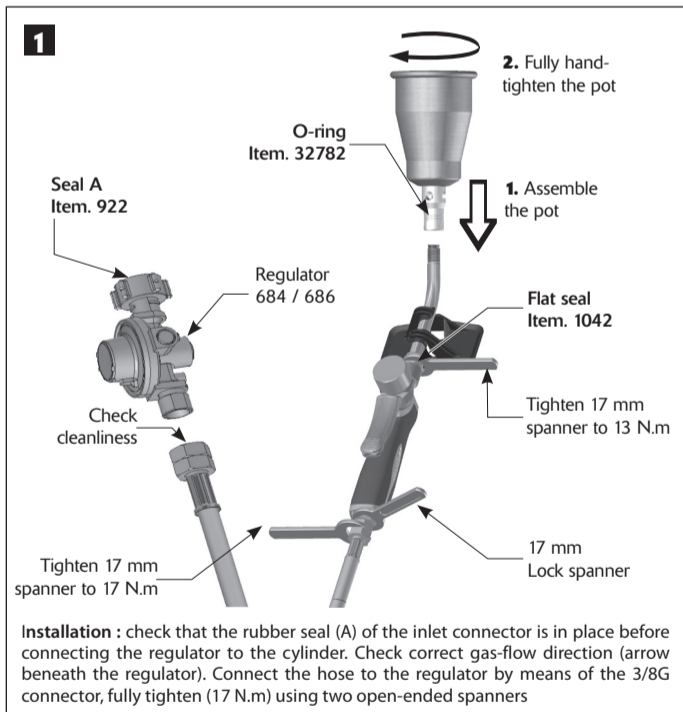
- It is strongly recommended that gloves, closed footwear and earplugs be worn. **ATTENTION : accessible parts may be very hot. Keep away from young children.**

ASSEMBLY

The use of the Express hoses and the Express regulator supplied with this equipment is mandatory.

Hoses : Item. 963/5 - 963/10 - 963/20S
Regulators : Item. 684 - 686

- Check that areas where metal/metal contact occurs are clean (1). Hand-tighten then fully tighten using an open-ended spanner (tightening torque greater than 17 N.m). Avoid applying any torsion force to the flexible pipe (or hose). Never use a flexible hose whose length exceeds 20 m. Suitable pre-crimped hoses (with ready-to-tighten nuts) : Item. 963/5 - 963/10 - 963/20S.
- Gas cylinders : fit the regulator to a cylinder of sufficient capacity (35 kg cylinders are recommended). Small capacity cylinders (5 kg) do not provide sufficient flow-rates for normal use.
- **For connection to propane : always use the EXPRESS regulator (Item. 684 and 686).**



USE

START-UP

1. Check that the handle valve is properly closed.
2. Open the gas cylinder valve. Check for leaks at connectors (valve/cylinder) using detergent solution.
3. Hold the equipment by the handle, taking care to direct the burner towards a non-hazardous area.
4. Open the handle valve so that a small flow is obtained and ignite the flame using a lighter.
5. Once the burner is lit, you may adjust the flow once more as required.

- This equipment must only be used with its Express hose (5 - 10 - 20 m) Item. 963/5 - 963/10 - 963/20S.

SHUT-OFF

- After use, first of all close the gas container valve then, once the flame has gone out, close the equipment valve and disconnect the assembly from the gas cylinder.

This precaution is necessary to ensure that the hose is not kept pressurised. Avoid applying torsion force on the flexible hose.

- Check that the equipment is cold before storing it away.
- Always store your equipment in a dry, enclosed and adequately ventilated location.

CHANGING THE GAS CYLINDER

- Check that burners have been extinguished before disconnecting the gas cylinder.
- Removing the regulator.
- Examine the seal (1 - A) before fitting a new gas cylinder.
- Change the gas cylinder outdoors and away from other people.
- Fitting the regulator. (See § « Assembly »).

GENERAL MAINTENANCE

- To avoid damage to the seals never clean the injector using metal wire or solvent. The use of nylon thread is recommended.
- Regulator seal Item. 922. To change the flat regulator seal (1-A), remove the worn seal, refit and position the new seal in its place. Attention : the seating face for the seal must be clean and free of any foreign matter.
- Always protect the equipment against impact and the hose against extreme stresses (flames, trolley or vehicle wheels etc). Change the hose when damaged (see the hose technical data sheet for conditions for replacement). The date shown on the hose relates to its date of manufacture. Clean the exterior of the equipment with a damp cloth in order to keep it clean. In the event of any other problems, please contact your EXPRESS distributor.

GENERAL OVERHAUL AND REPAIRS

- **DO NOT MODIFY THE EQUIPMENT.**
- **AFTER-SALES SERVICE :** The equipment is intended for professional applications only and must only be used by users who are trained in its use. For safety reasons all repairs must be undertaken by the manufacturer and distributors. Failure to observe this clause will result in the guarantee being null and void.

GAS TO BE USED

- The equipment may only be used with commercial propane in the gas phase at a pressure of 1 to 4 bar. Never lay the gas cylinder flat; it should preferably be placed in a special EXPRESS trolley Item. 666. Never attempt to heat the cylinder with the equipment or with another flame. If problems are encountered in terms of flow-rates, low pressures or frosting, then use the EXPRESS cylinder coupler Item. 18970 or a cylinder of larger capacity. You should contact Guilbert Express in the event of any other malfunctions.

VENTILATION REQUIREMENTS

- A commonly accepted value is 2 m³ of air per kW per hour for continuous use.

TECHNICAL SPECIFICATIONS

Material	Burner		Consumption and power							
	Diam	Mass	mini : 1,5 b / 21 psi			maxi : 4 b / 58 psi			Flame Dim.	
			cons	Power	conso	Power	Flame length	Flame diam		
mm in	g	g/h	kW	BTU	g/h	kW	BTU	mm in	mm in	
Titanium	70 mm 2,75 in	122	5430	75	256000	10860	150	511500	1000 mm 39.37 in	130 mm 5.11 in
Titanium	60 mm 2,36 in	92,5	3700	51	174000	7390	102	348000	800 mm 31.49 in	120 mm 4.72 in
Titanium	50 mm 1,96 in	90,5	1960	27	92000	3910	54	184000	650 mm 25.59 in	110 mm 4.33 in
Stainless 304L	60 mm 2,36 in	193,5	3700	51	174000	7390	102	348000	800 mm 31.49 in	120 mm 4.72 in
Stainless 304L	50 mm 1,96 in	146,5	1960	27	92000	3910	54	184000	650 mm 25.59 in	110 mm 4.33 in
Stainless 304L	40 mm 1,57 in	111,5	1360	19	64000	2720	37	128000	550 mm 21.65 in	95 mm 3.74 in

ACCESSORIES



Support foot Item. 4740

APPLICATION

Please refer to the recommendations given by the manufacture of the membranes or materials to be fitted.

The EXPRESS organisation will accept no responsibility for accidents caused to individuals or property due to incorrect use or use not specifically provided for in the instructions. In the event of any dispute, the courts of Paris, France are deemed to be the sole competent courts. No other jurisdiction locations will be accepted.

PRECAUZIONI GENERALI PER L'USO

IMPORTANTE : Leggere attentamente le presenti istruzioni per l'uso al fine di prendere familiarità con l'apparecchio prima di assemblarlo al recipiente del gas. Conservare il presente manuale per una successiva consultazione.

INTRODUZIONE

- Il presente apparecchio deve essere utilizzato esclusivamente con bombole del gas da 13 kg o 35 kg di Propano.
- Può essere pericoloso provare ad utilizzare altri recipienti di gas.
- L'iniettore non è smontabile (vedi tabella delle specifiche tecniche per la scelta della campana).
- Utilizzare solo in locali sufficientemente aerati.

SICUREZZA

- Accertarsi della presenza e del buono stato della guarnizione (1 - A) tra il regolatore e il recipiente del gas prima di fissare quest'ultimo.
- Non utilizzare un apparecchio con guarnizioni danneggiate o consumate.
- Non utilizzare un apparecchio che perde, è deteriorato o funziona male.
- Accertarsi che l'apparecchio sia utilizzato in un luogo ben aerato, nel rispetto dei requisiti normativi nazionali, onde permettere l'alimentazione con aria di combustione e per evitare la creazione di miscele con concentrazione di gas non bruciato, pericolosa per gli apparecchi non muniti di dispositivo di sorveglianza della fiamma.
- L'apparecchio deve funzionare su un piano orizzontale.
- L'apparecchio deve essere utilizzato lontano da materiali infiammabili, a una distanza di 1m da muri e soffitti.
- I recipienti del gas devono essere sostituiti in un luogo molto aerato, preferibilmente all'esterno, lontano da qualsiasi fonte di combustione come fiamme nude, lampade, piastre elettriche e lontano da altre persone.
- In caso di perdita dell'apparecchio (odore di gas), portarlo immediatamente all'esterno, in un luogo molto ventilato, privo di fonti di combustione nei pressi, dove sarà possibile ricercare e risolvere la perdita. Per verificare la tenuta dell'apparecchio, portarlo all'esterno. Non cercare perdite con l'ausilio di una fiamma, utilizzare acqua saponata.
- **Non dirigere per alcun motivo** il bruciatore verso una persona (rischio di ustioni in caso di contatto con la fiamma o l'aria calda), né verso la bombola del gas o il tubo, né su materiali combustibili (rischio d'incendio o d'intossicazione a causa dello sprigionamento dei fumi).
- Chiudere sempre il rubinetto della bombola del gas in caso di arresto prolungato.
- **Non utilizzare mai** questo apparecchio per riscaldare su una postazione fissa in modo continuo.
- Prima di utilizzare l'apparecchio, verificare accuratamente lo stato del tubo e il regolatore. Utilizzare esclusivamente il tubo EXPRESS (Art. 963 / 10 o 963/10 o 963/20).

PRECAUZIONI

• Si raccomanda di indossare un paio di guanti, calzature chiuse e protezioni auricolari. **ATTENZIONE : alcuni componenti accessibili possono essere molto caldi. Tenere al di fuori della portata dei bambini.**

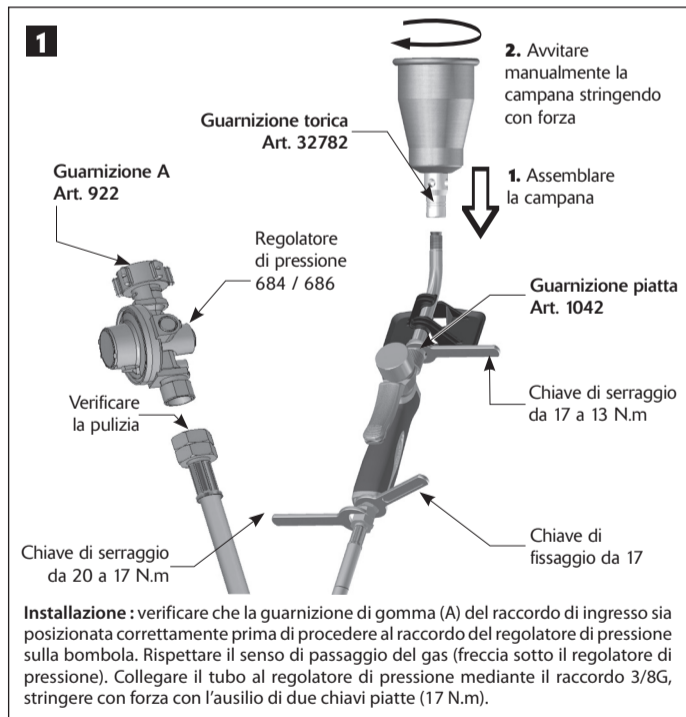
ASSEMBLAGGIO

È obbligatorio utilizzare con l'apparecchio il tubo Express, nonché il regolatore di pressione Express.

Tubi : Art. 963/5 - 963/10 - 963/20S

Regolatori di pressione : Art. 684 - 686

- Verificare che le zone di contatto metallo/metallo siano pulite (1). Avvitare manualmente, poi stringere con forza con l'ausilio di una chiave piatta (coppia di serraggio superiore a 10Nm). Evitare sforzi di torsione sul tubo (o tubo flessibile). Non utilizzare mai un tubo flessibile di una lunghezza superiore a 20m. Tubi preliminarmente crimpati (con dado pronto da avvitare) adeguati: Art. 963/10 o 963/10 o 963/20.
- Bombola del gas : del gas: montare il regolatore di pressione su una bombola di capacità sufficiente (si consiglia di utilizzare una bombola da 35kg). Le bombole di scarsa capacità (5kg) non permettono una portata sufficiente per un uso normale.
- **Per un allacciamento su propano : utilizzare sempre il regolatore di pressione EXPRESS Art. 684 e 686.**



UTILIZZO

ACCENSIONE

1. Verificare che il rubinetto dell'impugnatura sia chiuso correttamente.
2. Aprire il rubinetto della bombola del gas. Verificare la tenuta dei raccordi (rubinetto/ bombola) con l'ausilio di una soluzione di acqua saponata.
3. Afferrare l'apparecchio per l'impugnatura, badando a dirigere il bruciatore verso una zona non pericolosa.
4. Aprire il rubinetto dell'impugnatura in modo da ottenere una portata ridotta e accendere la fiamma con un accendino.
5. Una volta accesa la lancia, è possibile regolare la portata a piacimento.

• Questo apparecchio deve essere esclusivamente utilizzato con il tubo Express (5 - 10 - 20 m) Art. 963/5 - 963/10 - 963/20S.

CHIUSURA

- Dopo l'uso, chiudere prima il rubinetto del recipiente del gas, poi successivamente allo spegnimento della fiamma, chiudere il rubinetto dell'apparecchio e disinserire il recipiente del gas. Questa precauzione è necessaria per non mantenere il tubo sotto pressione. Evitare sforzi di torsione sul tubo flessibile.
- Accertarsi che l'apparecchio si sia raffreddato prima di riporlo.
- Riporre sempre il prodotto in un luogo asciutto, al chiuso e sufficientemente aerato.

SOSTITUZIONE DEL RECIPIENTE DEL GAS

- Accertarsi che i bruciatori siano spenti prima di disinserire il recipiente del gas.
- Smontaggio del regolatore di pressione.
- Esaminare la guarnizione di tenuta (1- A) prima di assemblare un nuovo recipiente del gas, vedi.
- Sostituire il recipiente del gas all'esterno e lontano da altre persone.
- Montaggio del regolatore di pressione. (Vedi § "Assemblaggio").

MANUTENZIONE ORDINARIA

- Non pulire mai l'iniettore con un filo di ferro o con solvente per evitare di attaccarne le guarnizioni, preferire un filo di nylon.
- Guarnizione del regolatore di pressione Art. 922. Per sostituire la guarnizione piatta (1- A) del regolatore di pressione, smontare la guarnizione rovinata, sostituirla con una guarnizione nuova. Attenzione: la portata della guarnizione deve essere pulita e priva di corpi estranei.
- Proteggere sempre l'apparecchio dagli urti e il tubo dalle sollecitazioni estreme (fiamme, passaggio di carrelli, di veicoli, ecc.) Sostituire il tubo non appena risulta deteriorato (vedi scheda tecnica del tubo per le condizioni di sostituzione). La data riportata sul tubo corrisponde alla data di fabbricazione. Pulire l'esterno dell'apparecchio con un panno umido in modo da mantenerlo pulito. Per qualsiasi altro problema, si prega di rivolgersi al proprio rivenditore EXPRESS.

REVISIONE GENERALE E RIPARAZIONI

- **NON MODIFICARE L'APPARECCHIO.**
- **SERVIZIO ASSISTENZA :** Gli apparecchi sono esclusivamente destinati a applicazioni professionali e devono essere utilizzati solo da utilizzatori formati al loro impiego. Le riparazioni devono essere effettuate solo dal fabbricante e dai distributori autorizzati, per motivi di sicurezza. In caso di mancato rispetto di questa clausola, la garanzia sarà priva di effetto.

GAS DA UTILIZZARE

• Gli apparecchi possono essere utilizzati solo con propano commerciale in fase gassosa, a una pressione compresa tra 1 e 4 bar. Non sdraiare mai la bombola del gas, posizionarla preferibilmente su un carrello speciale EXPRESS Art. 666. Non tentare mai di riscaldare la bombola con l'apparecchio o un'altra fiamma. In caso di problemi di portata, diminuzione di pressione, brina, utilizzare l'accoppiatore per bombole EXPRESS Art. 18970 o una bombola di capacità superiore. In caso di altre anomalie, si prega di rivolgersi a Guilbert Express.

REQUISITI DI VENTILAZIONE

• Un valore comunemente ammesso è di 2 m³ d'aria per kW e per ora, per un uso continuo.

SPECIFICHE TECNICHE

Materiale	Campana		Consumi e potenza						Dim. Fiamma	
	Ø	Massa	mini : 1,5 b / 21 psi		maxi : 4 b / 58 psi		Dim. Fiamma			
			Consumi	Potenza	Consumi	Potenza	Lung. Fiamma	Ø Fiamma		
mm in	g	g/h	kW	BTU	g/h	kW	BTU	mm in	mm in	
Titanio	70 mm 2,75 in	122	5430	75	256000	10860	150	511500	1000 mm 39.37 in	130 mm 5.11 in
Titanio	60 mm 2,36 in	92,5	3700	51	174000	7390	102	348000	800 mm 31.49 in	120 mm 4.72 in
Titanio	50 mm 1,96 in	90,5	1960	27	92000	3910	54	184000	650 mm 25.59 in	110 mm 4.33 in
Inox 304L	60 mm 2,36 in	193,5	3700	51	174000	7390	102	348000	800 mm 31.49 in	120 mm 4.72 in
Inox 304L	50 mm 1,96 in	146,5	1960	27	92000	3910	54	184000	650 mm 25.59 in	110 mm 4.33 in
Inox 304L	40 mm 1,57 in	111,5	1360	19	64000	2720	37	128000	550 mm 21.65 in	95 mm 3.74 in

ACCESSORI



Piede di supporto Art. 4740

APPLICAZIONE

Consultare le raccomandazioni del fabbricante delle membrane o dei materiali da posare.

La società EXPRESS non sarà ritenuta responsabile di eventuali guasti a danno di persone o beni, dovuti a un cattivo utilizzo o a un uso non specificatamente previsto nelle presenti istruzioni. In caso di contestazione, sarà esclusivamente competente il Foro di Parigi (Francia). Non sarà accettato alcun altro luogo di giurisdizione.

ALLGEMEINE VORSICHTSMASSNAHMEN BEIM GEBRAUCH

WICHTIG : Bitte diese Gebrauchsanleitung vor dem Anschluss des Geräts an der Gasflasche sorgfältig lesen. Gebrauchsanleitung für späteren Gebrauch bitte sorgfältig aufbewahren.

EINLEITUNG

- Dieses Gerät darf nur mit 13 oder 35 kg Propangasflaschen benutzt werden.
- Der Anschluss an andere Gasbehälter kann gefährlich sein.
- Die Einspritzdüse kann nicht demontiert werden (bezüglich der Wahl der Bechertülle wird auf die Tabellen im technischen Lastenheft verwiesen).
- Gerät nur in gut belüfteten Räumen betreiben.

SICHERHEIT

- Vor dem Anschluss an der Gasflasche das Vorhandensein und den Zustand der Dichtung zwischen dem Druckminderer und der Gasflasche prüfen (1-A).
- Gerät nicht mit abgenutzten oder beschädigten Dichtungen benutzen.
- Gerät mit Beschädigung, Fehlfunktion oder Undichtigkeit nicht in Betrieb nehmen.
- Sich vergewissern, dass das Gerät an einer gut belüfteten Stelle und unter Beachtung der am Einsatzort geltenden Vorschriften benutzt wird. Dies, um die Versorgung mit Luftsauerstoff sicher zu stellen und die Bildung gefährlicher, Gas-Luft-Konzentrationen an Geräten ohne Flammenüberwachung zu verhindern.
- Das Gerät muss in waagrecht Lage betrieben werden.
- Gerät nicht in der Nähe brennbarer Stoffe benutzen und einen Meter Mindestabstand von Wänden und Decken einhalten.
- Die Gasvorratsbehälter werden am besten im Freien oder an einem sehr gut belüfteten Ort gewechselt. Es dürfen sich keine offenen Flammen, Funkenerzeuger, Zünd- oder Stichflammen oder Heizplatten in der Nähe befinden. Rauchverbot beachten und nicht unbedingt benötigten Personen den Zutritt verwehren.
- Undichte Geräte (Gasgeruch) sofort ins Freie fern von allen Zündquellen bringen und Ursache der Undichtigkeit suchen. Dichtigkeitskontrollen nur im Freien vornehmen. Lecksuche nie mit einer Flamme, sondern mit Seifenlauge vornehmen.
- **Niemals** den Brenner auf eine Person richten (die heiße Flamme oder Luft kann schwere Verbrennungen verursachen). Brenner auch nicht auf die Gasflasche, nicht auf den Schlauchanschluss und nicht auf brennbare Materialien richten (Brandgefahr oder Vergiftungsgefahr durch toxische Rauchgase).
- Nach jedem Gebrauch das Gasflaschenventil ganz schließen.
- **Niemals** diesen Brenner als Arbeitsplatzheizgerät missbrauchen.
- Vor Gebrauch dieses Werkzeugs, die einwandfreie Funktion und Zustand des Schlauches und des Druckminderers prüfen. Überalterte Gasschläuche nur durch EXPRESS-Gasschläuche ersetzen - (Art.- Nr. 963 / 10 oder 963/10 oder 963/20).

VORSICHTSMASSNAHMEN

- Schutzhandschuhe, geschlossenes Schuhwerk und Gehörschützer sind bei der Arbeit mit dem Gerät zu empfehlen.
- VORSICHT : Alle Teile in Flammenaustrittsnähe können sehr heiß werden. Kinder von der Arbeitsstelle fernhalten.**

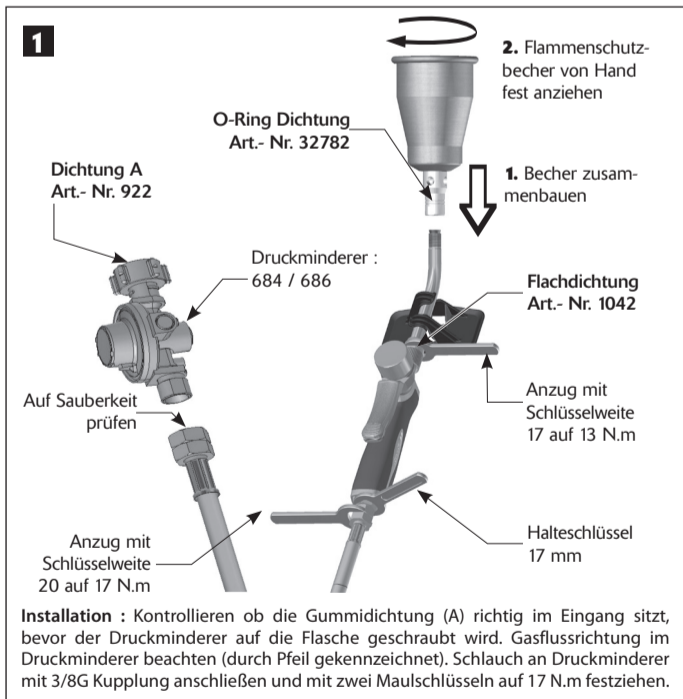
ZUSAMMENBAU

Dieses Gerät muss unbedingt mit dem mitgelieferten Gasschlauch Express und Druckminderer Express betrieben werden.

Gasschlauch : Art.- Nr. 963/5 - 963/10 - 963/20

Druckminderer : Art.- Nr. 684 - 686

- Kontrollieren ob alle metallischen Kontaktstellen sauber sind (1). Verschraubungen zuerst mit der Hand anziehen und dann mit Schraubenschlüssel (Maulschlüssel) auf mindestens 17 N.m festziehen. Keine Drehkräfte auf flexible Schläuche oder Rohrleitungen ausüben. Flexible Schläuche dürfen nicht länger als höchstens 20 m sein. Passende Schläuche mit fertig angebauten Schraubverbindern erhalten Sie mit den Bestellnummern : 963/5 - 963/10 - 963/20S.
- Gasflaschen : Druckminderer auf Gasflasche mit geeigneter Kapazität aufschrauben (empfohlen wird die 35 kg Flasche). Bitte achten Sie darauf, dass kleinere Gasflaschen meist nicht die für normale Arbeiten benötigten Gasmengen liefern können.
- **Zum Gebrauch von Propangas stets den EXPRESS Druckminderer - Art.-Nr. 684 und 686 verwenden.**



GEBRAUCHSANLEITUNG

INBETRIEBNAHME

1. Kontrollieren ob das Griffventil richtig geschlossen ist.
 2. Gasflaschenventil langsam öffnen. Durch Aufpinseln von Seifenwasser kontrollieren, ob alle Anschlüsse an Hähnen und Flasche vollkommen dicht sind.
 3. Geräte am Griff anfassen und so aufstellen, dass der Brenner weit von allen brennbaren Stoffen entfernt ist.
 4. Feuerzug oder Streichholz anzünden, vor den Flammenschutzbecher halten und Griffventil langsam etwas öffnen, bis ein schwaches Ausströmgeräusch hörbar wird.
 5. Sobald die Flamme brennt, kann das Griffventil auf die erforderliche Flammenstärke geöffnet werden.
- Dieses Gerät darf nur mit dem mitgelieferten Expressschlauch betrieben werden (Schlauchlängen 5 - 10 - 20 m) Art.- Nr. 963/5 oder 963/10 oder 963/20.

ABSCHALTEN

- Nach Arbeitsende zuerst das Gasflaschenventil schließen. Die Flamme verlöscht einige Sekunden später. Nun kann das Gerätegriffventil geschlossen und der Schlauch vom Druckminderer abgeschraubt werden. Bitte die Hähne immer in dieser Reihenfolge schließen, um zu vermeiden, dass der Schlauch bei längerer Nichtbenutzung unter Gasdruck steht. Keine Drehkräfte auf den flexiblen Schlauch ausüben.
- Bevor das Gerät aufgeräumt werden kann, muss sich der Brenner abgekühlt haben.
- Gerät immer in trockenem, abgeschlossenem und ausreichend belüftetem Raum abstellen.

GASFLASCHENWECHSEL

- Der Brenner muss abgeschaltet sein, bevor die leere Gasflasche abmontiert wird.
- Druckminderer von Gasflasche abschrauben.
- Bevor der Druckminderer auf die volle Gasflasche geschraubt wird, Zustand der Dichtung (1-A) prüfen.
- Der Gasflaschenwechsel muss aus Sicherheitsgründen im Freien und ohne Anwesenheit überflüssiger Personen erfolgen.
- Aufschrauben des Druckminderers. (Siehe Kapitel « Zusammenbau »)

LAUFENDE WARTUNG

- Einspritzdüse auf keinen Fall mit Stahldraht oder Lösungsmitteln reinigen, um Düse und Dichtungen nicht zu beschädigen. Verstopfte Düse mit passendem Nylonfaden reinigen.
- Druckmindererdichtung Art.-Nr. 922. (1-A) Auswechseln der Flachdichtung am Druckminderer : Abgenutzte Dichtung herausnehmen, Dichtsitz falls nötig von Fremdkörpern säubern, neue Dichtung einlegen.
- Darauf achten, dass das Gerät nicht herunterfällt, Stößen oder anderen Extrembelastungen ausgesetzt wird (Flammen, Fahrzeugen, Karren usw.). Brüchig erscheinende Schläuche sofort nach Inbetriebnahme erneuern. Das Herstellungsdatum ist auf Gasschläuchen aufgedruckt. Verschmutztes Gerät mit angefeuchtetem Lappen säubern. Falls Sie weitere Schäden am Gerät feststellen, wenden Sie sich bitte an Ihren EXPRESS-Händler.

GENERALÜBERHOLUNG UND REPARATUREN

- **DAS GERÄT DARF NICHT EIGENMÄCHTIG VOM BENUTZER ABGEÄNDERT WERDEN.**
- Kundendienst : Aus Sicherheitsgründen dürfen Reparaturen nur vom Hersteller oder Fachhändlern ausgeführt werden. Bei Nichtbeachtung dieser Vorschrift, erlischt jeglicher Garantieanspruch.

BRENNER GAS

- Geräte dürfen nur mit handelsüblichem Propangas und Drücken zwischen 1 und 4 bar betrieben werden. Gasflasche nie flach auf den Boden legen, nur stehend oder im EXPRESS Flaschenkarren benutzen; Best Nr. 666. Nicht versuchen, die Gasflasche mit dem Gerät oder einer anderen Flamme zu erwärmen. Bei ungenügendem Gasdurchsatz, zu schnellem Druckabfall oder Vereisung benutzen Sie bitte eine volle, größere Gasflasche oder den EXPRESS Gasflaschenkoppler Art.- Nr. 18970. Bei Fehlfunktionen wenden Sie sich bitte an Ihren Händler oder an den Guilbert Express Kundenservice.

EMPFOHLENE ARBEITSPLATZBELÜFTUNG

- Für Dauerbetrieb wird ein Luftdurchsatz von 2 m³ pro kWh Brennerleistung empfohlen.

TECHNISCHE SPEZIFIKATION

Material	Ø	Masse	Wäreleistung und Gasverbrauch							
			mini : 1,5 b / 21 psi		maxi : 4 b / 58 psi			Flame Dim.		
			Verbrauch	Leistung	conso	Leistung	Länge Flamme	Flammen Ø		
mm in	g	g/h	kW	BTU	g/h	kW	BTU	mm in	mm in	
Titan	70 mm 2,75 in	122	5430	75	256000	10860	150	511500	1000 mm 39,37 in	130 mm 5,11 in
Titan	60 mm 2,36 in	92,5	3700	51	174000	7390	102	348000	800 mm 31,49 in	120 mm 4,72 in
Titan	50 mm 1,96 in	90,5	1960	27	92000	3910	54	184000	650 mm 25,59 in	110 mm 4,33 in
Edelstahl 304L	60 mm 2,36 in	193,5	3700	51	174000	7390	102	348000	800 mm 31,49 in	120 mm 4,72 in
Edelstahl 304L	50 mm 1,96 in	146,5	1960	27	92000	3910	54	184000	650 mm 25,59 in	110 mm 4,33 in
Edelstahl 304L	40 mm 1,57 in	111,5	1360	19	64000	2720	37	128000	550 mm 21,65 in	95 mm 3,74 in

ZUBEHÖR



Haltefuß
Art.- Nr. 4740

APPLIKATION

Bitte die Anweisungen des Folien- oder Verlegematerialherstellers beachten.

GUILBERT EXPRESS kann nicht für Personen- oder Sachschäden verantwortlich gemacht werden, die durch unsachgemäße oder nicht in der Gebrauchsanleitung vorgesehene Benutzung entstanden sind. Zur Schlichtung von Streitigkeiten sind ausschließlich die Gerichte in Paris Frankreich zuständig. Andere Gerichtsbarkeiten werden nicht akzeptiert.

PRECAUCIONES GENERALES DE USO

AVISO IMPORTANTE : Leer atentamente estas instrucciones de uso para familiarizarse con el aparato antes de acoplar el recipiente de gas. Conservar estas instrucciones para volver a consultarlas con posterioridad.

INTRODUCCIÓN

- Este aparato debe utilizarse exclusivamente con botellas de gas propano de 13 kg ó 35 kg.
- Utilizar otros recipientes de gas puede resultar peligroso.
- El inyector no es desmontable (para conocer las opciones de cámaras, consultar la tabla de especificaciones técnicas).
- Utilizar solamente en locales correctamente ventilados.

SEGURIDAD

- Comprobar la presencia y el correcto estado de la junta de estanqueidad (1-A) entre el regulador y el recipiente de gas antes de colocar este último.
- No utilizar un aparato que tenga las juntas dañadas o desgastadas.
- No utilizar un aparato que tenga fugas, esté deteriorado o funcione indebidamente.
- Asegurarse de que el aparato se utiliza en un lugar correctamente ventilado cumpliendo la normativa del país, esto permite la alimentación de aire de combustión y evita la creación de mezclas con un contenido peligroso en gas no quemado para los aparatos desprovistos de dispositivo de detección de llamas.
- El aparato debe utilizarse alejado de materiales inflamables y a una distancia de 1 m de paredes y techos.
- Los recipientes de gas deben cambiarse en un lugar bien ventilado, preferentemente en el exterior, alejados de cualquier fuente inflamable, tal como llamas vivas, focos, placas eléctricas y lejos de otras personas.
- En caso de fuga del aparato (olor a gas), colocarlo inmediatamente en el exterior, en un lugar bien ventilado y alejado de cualquier fuente inflamable, donde se podrá inspeccionar y detener la fuga. Si desea comprobar la estanqueidad de su aparato, hágalo en el exterior. No inspeccionar las fugas con una llama, utilizar agua jabonosa.
- **Nunca** dirigir el quemador hacia a una persona (riesgo de quemaduras en caso de contacto con la llama o el aire caliente), la bombona de gas, el tubo ni materiales combustibles (riesgo de incendio o intoxicación por emanación de gases).
- Volver a cerrar la llave de la botella de gas cada vez que se realice una parada prolongada.
- **Nunca** utilizar este aparato para calentar en un lugar fijo de forma continua.
- Antes de usar la herramienta, comprobar minuciosamente el estado del tubo y del inyector. Utilizar solamente el tubo EXPRESS (Ref. 963/5 - 963/10 - 963/20S).

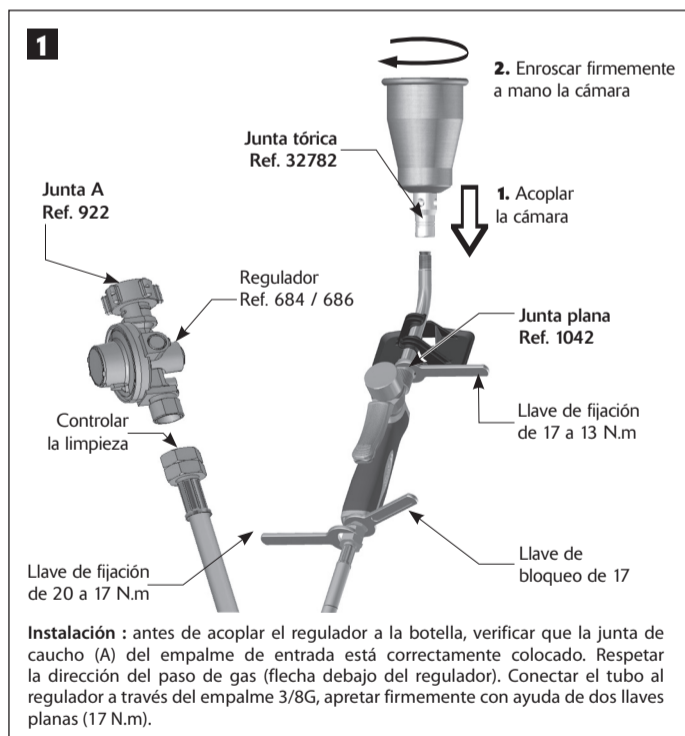
PRECAUCIONES

- Se recomienda llevar guantes, calzado cerrado y tapones para los oídos.
- ATENCIÓN : las zonas accesibles pueden estar muy calientes. Mantener fuera del alcance de los niños.**

MONTAJE

Con este aparato es obligatorio utilizar el tubo Express y el regulador Express.
Tubos : Ref. 963/5 - 963/10 - 963/20S
Reguladores : Ref. 684 - 686

- Comprobar que las zonas de contacto metal/metal están limpias (1). Enroscar a mano y apretar firmemente con ayuda de una llave plana (par de torque superior a 10 N.m). Evitar los esfuerzos de torsión en el tubo o manguera flexible. Nunca usar un tubo flexible de una longitud superior a 20 m. Tubos preengastados (con tuerca listos para enroscar) adecuados : Ref. 963/5 - 963/10 - 963/20S.
- Botellas de gas : montar el regulador en una botella con capacidad suficiente (se recomienda usar botellas de 35 kg). Las botellas con capacidad muy limitada (5 kg) no ofrecen el caudal suficiente para un uso normal.
- **Para la conexión a propano: utilizar siempre el regulador EXPRESS Ref. 684 y 686.**



UTILIZACIÓN

PUESTA EN MARCHA

1. Verificar que la llave de la manga está correctamente cerrada.
2. Abrir la llave del recipiente de gas. Comprobar la estanqueidad de los empalmes (llave/botella) con ayuda de una solución jabonosa.
3. Asir el aparato por la empuñadura, con cuidado de dirigir el quemador hacia una zona no peligrosa.
4. Abrir la llave de la manga para obtener un caudal pequeño y encender la llama con un mechero.
5. Una vez encendida la lanza, puede volver a ajustar el caudal a su conveniencia.

- Este aparato solamente se puede utilizar con su tubo Express (5 - 10 - 20 m) Ref. 963/5 - 963/10 - 963/20S.

CIERRE

- Tras su uso, cerrar en primer lugar la llave del recipiente de gas y una vez apagada la llama, cerrar la llave del aparato y desconectarlo del recipiente de gas. Esta medida de precaución es necesaria para no someter el tubo a presión. Evitar los esfuerzos de torsión en el tubo flexible.
- Asegurarse de que el aparato se ha enfriado antes de guardarlo.
- Guardar siempre el producto en un lugar seco, cerrado y correctamente ventilado.

CAMBIO DEL RECIPIENTE DE GAS

- Antes de desconectar el recipiente de gas, comprobar que los quemadores están apagados.
- Desmontar el del regulador.
- Antes de montar un recipiente nuevo de gas, examinar la junta de estanqueidad (1 - A).
- Cambiar el recipiente de gas en el exterior y lejos de otras personas.
- Montar el regulador (consultar § «Montaje»).

MANTENIMIENTO PERIÓDICO

- Nunca limpiar el inyector con un hilo de hierro ni disolvente. Para evitar dañar las juntas es preferible usar un hilo de nylon.
- Junta del descompresor Ref. 922. Para cambiar la junta plana (1-A) del regulador, retirar la junta deteriorada, reposicionar en su sitio y colocar la junta nueva. Tener cuidado de que el acceso a la junta esté limpio y libre de cuerpos extraños.
- Proteger siempre el aparato de posibles golpes y el tubo, de condiciones extremas (llamas, paso de carretillas elevadoras, vehículos, etc.). Cambiar el tubo en cuanto se deteriore (consultar la ficha técnica del tubo para conocer las condiciones de sustitución). La fecha que figura en el tubo corresponde a la fecha de fabricación. Limpiar el exterior del aparato con un paño húmedo para mantenerlo limpio. En caso de que surja algún problema, póngase en contacto con su proveedor EXPRESS.

REVISIÓN GENERAL Y REPARACIONES

- NO MODIFICAR EL APARATO.
- SERVICIO POSTVENTA : Los aparatos están diseñados exclusivamente para aplicaciones profesionales y solamente deben utilizarlos personas con la formación necesaria. Por motivos de seguridad, las reparaciones deben efectuarlas únicamente el fabricante y los distribuidores. En caso de no respetar esta cláusula, la garantía quedará invalidada.

GAS A UTILIZAR

- Los aparatos solamente pueden utilizarse con propano comercial en fase gaseosa, bajo una presión de 1 a 4 bares. La botella de gas nunca debe tumbarse, es preferible colocarla sobre el carro especial EXPRESS Ref. 666. Nunca se debe intentar calentar la botella con el aparato ni con ninguna otra llama. Si experimenta problemas de caudal, bajadas de presión o formación de hielo, utilice el acoplador de botellas EXPRESS Ref.18970 o una botella de capacidad superior. En caso de otras anomalías, póngase en contacto con Guilbert Express.

EXIGENCIAS DE VENTILACIÓN

- Un valor comúnmente admitido es el de 2 m³ de aire por kW y hora para un uso continuo.

ESPECIFICACIONES TÉCNICAS

Material	Quemador		Consumos y potencias						Dim. Flamme	
	Ø	Peso	mini : 1,5 b / 21 psi		maxi : 4 b / 58 psi		Llama larga		Ø Llama	
			consu- mo	Potencia	conso	Potencia	mm in	mm in		
Titanio	70 mm 2,75 in	122	5430	75	256000	10860	150	511500	1000 mm 39.37 in	130 mm 5.11 in
Titanio	60 mm 2,36 in	92,5	3700	51	174000	7390	102	348000	800 mm 31.49 in	120 mm 4.72 in
Titanio	50 mm 1,96 in	90,5	1960	27	92000	3910	54	184000	650 mm 25.59 in	110 mm 4.33 in
Inox 304L	60 mm 2,36 in	193,5	3700	51	174000	7390	102	348000	800 mm 31.49 in	120 mm 4.72 in
Inox 304L	50 mm 1,96 in	146,5	1960	27	92000	3910	54	184000	650 mm 25.59 in	110 mm 4.33 in
Inox 304L	40 mm 1,57 in	111,5	1360	19	64000	2720	37	128000	550 mm 21.65 in	95 mm 3.74 in

ACCESORIOS



Pié de apoyo
Ref. 4740

APLICACIÓN

Seguir las recomendaciones del fabricante de membranas o del material a colocar.

La sociedad EXPRESS no se hace responsable de los daños ocasionados a las personas y a los bienes como consecuencia de una utilización inadecuada o de un uso no contemplado específicamente en las instrucciones. En caso de litigio, los tribunales de París, Francia, serán los únicos competentes. No se admitirá ningún otro lugar de jurisdicción.

GENERELLE SIKKERHEDSANVISNINGER

VIGTIGT : Læs venligst denne brugsanvisning nøje for at blive bekendt med apparatet, før det tilsluttes gasflasken. Opbevar brugsanvisningen til senere anvendelse.

INTRODUKTION

- Dette udstyr må kun anvendes med gasflasker på 13 kg eller 35 kg med propangas.
- Det kan være farligt at forsøge at bruge andre gasflasker.
- Dysen kan ikke afmonteres (se skemaet med tekniske specifikationer med hensyn til valg af beholder).
- Udstyret må kun anvendes i lokaler med god udluftning.

SIKKERHED

- Kontroller, at pakningen (1-A) mellem udstyret og gasflasken er monteret og i god stand, før gasflasken tilsluttes.
- Anvend ikke udstyret, hvis pakningerne er beskadiget eller slidte.
- Anvend ikke udstyret, hvis det lækker, er beskadiget eller fungerer dårligt.
- Kontroller, at udstyret anvendes på et sted med god ventilation og i henhold til nationale krav, dette gælder af hensyn til tilførslen af forbrændingsluft og for at undgå, at der dannes blandinger med farligt indhold af uforbrændt gas for udstyr, som ikke er forsynet med systemer til flammeovervågning.
- Udstyret skal anvendes på afstand af letantændelige materialer og 1 meter fra vægge og lofter.
- Gasflaskerne skal udskiftes på et sted med god udluftning, helst udendørs, på afstand af alle antændelseskilder såsom åben ild, vågelys, elektriske plader og på afstand af andre mennesker.
- I tilfælde af lækager fra udstyret (gaslugt) skal det øjeblikkeligt bringes udendørs på et sted med god ventilation, uden antændelseskilder, hvor lækagen kan findes og standses. Hvis udstyrets tætning skal kontrolleres, skal dette gøres udendørs. Søg ikke efter lækager ved hjælp af en flamme, men anvend sæbevand.
- Vend **aldrig** brænderen i retning mod en person (risiko for forbrændinger i tilfælde af kontakt med flammen eller den varme luft), mod gasflasken eller gasslangen eller mod brændbare materialer (risiko for brand eller forgiftning på grund af udsvining af røg).
- Luk altid ventilen på gasflasken ved længere tids afbrydelse af arbejdet.
- Anvend **aldrig** dette udstyr til kontinuerlig opvarmning på en fast arbejdsplads.
- Kontroller omhyggeligt, før udstyret anvendes, at sikkerhedsanordningerne samt slangens stand, injector. Anvend kun slangen fra EXPRESS (Ref. 963/10, 963/10 eller 963/20).

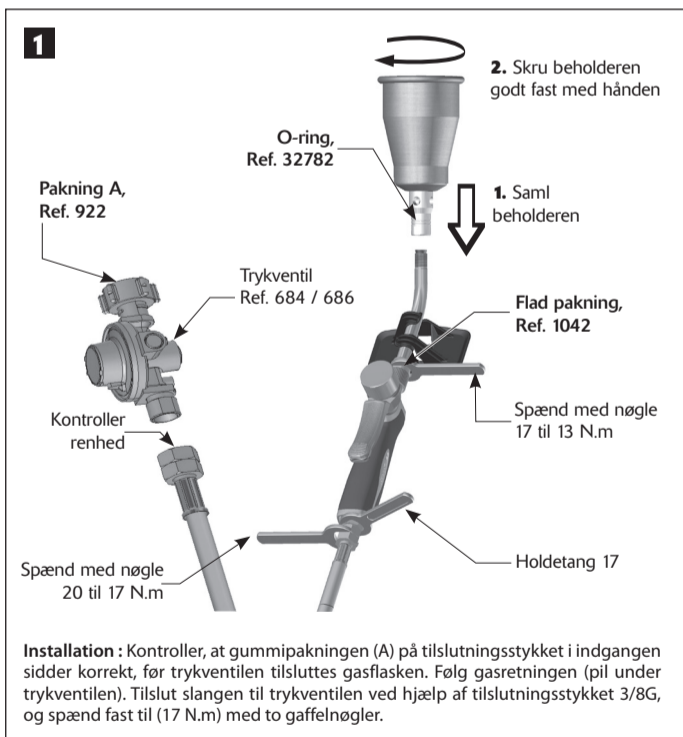
FORHOLDSREGLER

- Det anbefales at bruge handsker, lukket fodtøj og ørepropper.
- ADVARSEL : Tilgængelige dele på udstyret kan blive meget varme. Hold mindre børn på afstand.**

SAMLING

Sammen med dette udstyr må der kun anvendes den Express slange og den Express trykventil, der leveres med udstyret.
 Slange : Ref. 963/5 - 963/10 - 963/205
 Trykventil : Ref. 684 - 686

- Kontroller, at de områder, hvor der opstår kontakt mellem metal og metal, er rene (1). Skru fast i hånden, og spænd herefter med en gaffelnøgle (tilspændingsmoment over 17 N.m). Undgå at påføre spændkraft på røret (eller slangen). Anvend aldrig en slange, der er længere end 20 m. Der findes følgende egnede slanger med crimpning (med møtrik til påskruining): Ref. 963/5 - 963/10 - 963/205.
- Gasflasker : Monter trykventilen på en gasflaske med tilstrækkelig kapacitet (det anbefales at anvende en 35 kg gasflaske). Små gasflasker (5 kg) giver ikke en tilstrækkelig gennemstrømningshastighed til normal anvendelse.
- Ved tilslutning på propan : Anvend altid trykventilen fra EXPRESS, Ref. 684 og 686.



ANVENDELSE

IBRUGTAGNING

1. Kontroller, at ventilen på grebet er lukket korrekt.
2. Åbn ventilen på gasflasken. Kontroller, at tilslutningsstykkerne er tætte (ventil/flaske) ved hjælp af en sæbevandsopløsning.
3. Hold udstyret i grebet, og husk at vende brænderen mod et område uden fare.
4. Åbn ventilen på grebet, så der opnås en lav gennemstrømningshastighed, og tænd flammen med en lighter.
5. Når udstyret er tændt, kan gennemstrømningshastigheden indstilles efter behov.

• Apparatet må kun anvendes med den Express slange (5 - 10 - 20 m), Ref. 963/5 - 963/10 - 963/205.

LUKNING

- Efter brug lukkes først ventilen på gasflasken og derefter, når flammen er slukket, lukkes ventilen på udstyret. Afbryd gasflasken. Denne forholdsregel er nødvendig for at sikre, at slangen ikke længere er under tryk. Undgå at påføre spændkraft på slangen.
- Kontroller, at udstyret er afkølet, før det stilles bort.
- Opbevar altid udstyret på et tørt, aflukket sted med tilstrækkelig udluftning.

UDSKIFTNING AF GASFLASKEN

- Kontroller, at brænderne er slukket, før gasflasken afbrydes.
- Afmonter trykventilen.
- Undersøg pakningen (1 - A), før en ny gasflaske tilsluttes.
- Udskift gasflasken udendørs på afstand af andre mennesker.
- Monter trykventilen. (Se afsnittet «Samling»).

LØBENDE VEDLIGEHOLDELSE

- Rengør aldrig dysen med en jerstråd eller et opløsningsmiddel, da det kan angribe pakningerne. Benyt nylontråd.
- Trykventilpakning, Ref. 922. Udskiftning af trykventilens flade pakning (1-A), afmonter den ødelagte pakning, og indsæt den nye pakning. Obs! Pakningens anlægsflade skal være ren og uden fremmedlegemer.
- Beskyt altid apparatet mod stød og slangen mod kraftige påvirkninger (flammer, overkørsel af værkstedsvogne, køretøjer osv.). Udskift slangen, så snart den er beskadiget eller senest efter (se det tekniske datablad for slangen vedr. udskiftning). Datoen, der vises på slangen, angiver produktionsdatoen. Rengør udstyret udvendigt med en fugtig klud, så det altid er rent. Kontakt en EXPRESS-forhandler i tilfælde af problemer.

GENERELT EFTERSYN OG REPARATION

- DER MÅ IKKE FORETAGES ÆNDRINGER PÅ UDS TYRET.
- EFTERSALGSSERVICE : Modellerne er udelukkende beregnet til professionel anvendelse og må kun anvendes af brugere, som er uddannet til deres job. Reparationer må af sikkerhedsmæssige grunde kun udføres af producenten og forhandlerne. Garantien bortfalder, hvis dette forhold ikke overholdes.

ANVENDT GAS

• Modellerne må kun anvendes med kommerciel propan i gasfase ved et tryk på 1 til 4 bar. Læg aldrig gasflasken ned, men anbring den helst på en speciel flaskevogn fra EXPRESS, Ref. 666. Forsøg aldrig at opvarme flasken med udstyret eller en anden flamme. Hvis der opstår problemer med gennemstrømningshastigheden, trykfald eller isdannelse, skal der anvendes en samleuffe til flasker, EXPRESS Ref. 18970 eller en flaske med større kapacitet. Kontakt Guilbert Express i tilfælde af andre funktionsfejl.

KRAV TIL VENTILATION

- Der godtages normalt en værdi på 2 m³ luft pr. kW i timen ved kontinuerlig anvendelse.

TEKNISKE SPECIFIKATIONER

Materiale	Ø	Vægt	Forbrug og ydeevne						Flamme-dimension	
			mini : 1,5 b / 21 psi		maks : 4 b / 58 psi		Lang flamme	Flamme Ø		
			Forbrug	Ydeevne	Forbrug	Ydeevne				
mm in	g	g/t	kW	BTU	g/t	kW	BTU	mm in	mm in	
Titan	70 mm 2,75 in	122	5430	75	256000	10860	150	511500	1000 mm 39.37 in	130 mm 5.11 in
Titan	60 mm 2,36 in	92,5	3700	51	174000	7390	102	348000	800 mm 31.49 in	120 mm 4.72 in
Titan	50 mm 1,96 in	90,5	1960	27	92000	3910	54	184000	650 mm 25.59 in	110 mm 4.33 in
Rustfrit stål 304 l	60 mm 2,36 in	193,5	3700	51	174000	7390	102	348000	800 mm 31.49 in	120 mm 4.72 in
Rustfrit stål 304 l	50 mm 1,96 in	146,5	1960	27	92000	3910	54	184000	650 mm 25.59 in	110 mm 4.33 in
Rustfrit stål 304 l	40 mm 1,57 in	111,5	1360	19	64000	2720	37	128000	550 mm 21.65 in	95 mm 3.74 in

TILBEHØR



Holder, Ref. 4740

ANVENDELSE

Læs producentens anvisninger for den membran eller det materiale, der skal lægges.

GARANTIBESTEMMELSER

Selskabet EXPRESS kan ikke holdes til ansvar for materielle skader eller personska der, der skyldes forkert brug eller anvendelse, som ikke sker i henhold til brugsanvisningen. I tilfælde af tvist er retten i Paris, Frankrig, eneste kompetente myndighed. Ingen anden domstol accepteres.

GENERELLE FORHOLDSREGLER VED BRUK

VIKTIG : Les denne bruksanvisningen for å gjøre deg kjent med apparatet før du setter det på gassbeholderen. Ta vare på denne bruksanvisningen for å kunne lese den på nytt senere.

INNLEDNING

- Dette apparatet må kun brukes med propangassflasker på 13 kg eller 35 kg.
- Det kan være farlig å prøve å bruke andre gassflasker.
- Injektoren kan ikke demonteres (se tabell over tekniske spesifikasjoner for valg av trakt).
- Må kun brukes i tilstrekkelig luftede lokaler.

SIKKERHET

- Pass på at tetningsringen (1 - A) mellom trykkavlastningsventilen og gassbeholderen er installert og i god stand.
- Ikke bruk et apparat med skadde eller slitte pakninger.
- Ikke bruk et apparat som lekker, er skadet eller fungerer dårlig.
- Sørg for at apparatet brukes på et godt ventilert sted og som respekterer nasjonale regler for å sørge for tilførsel av brennluft og unngå at det dannes blandinger med farlig innhold av ubrent gass for apparater som ikke er utstyrt med flammekontroll.
- Apparatet skal brukes på et horisontalt plan.
- Det skal holdes på avstand fra antenkelige materialer, 1 meter fra vegger og tak.
- Gassbeholderne må skiftes ut på et svært godt luftet sted, helst utendørs, langt fra alle antenneskilder som for eksempel åpne flammer, tennbluss, elektriske plater og andre personer.
- Ved lekkasje på apparatet (luft eller gass) må du øyeblikkelig ta det utendørs, på et godt ventilert sted, uten antenneskilder, der lekkasjen kan søkes og stanses. Apparatets tetthet må kontrolleres utendørs. Ikke let etter lekkasjer med en flamme. Bruk såpevann.
- Du må aldri rette brenneren mot en person (fare for brannår ved kontakt med flammen eller den varme luften), mot gassflasken eller slangen, eller mot brennbare materialer (fare for brann eller forgiftning ved røykdannelse).
- Gassflaskens kran må alltid lukkes ved lange pauser i bruken.
- Dette apparatet må aldri brukes til kontinuerlig oppvarming på et fast sted.
- Før du bruker redskapet må du nøye sjekke at slangen og trykkavlastningsventilen er i god stand. Du må kun bruke slangen EXPRESS (Ref. 963/5 eller 963/10 eller 963/20S).

FORHOLDSREGLER

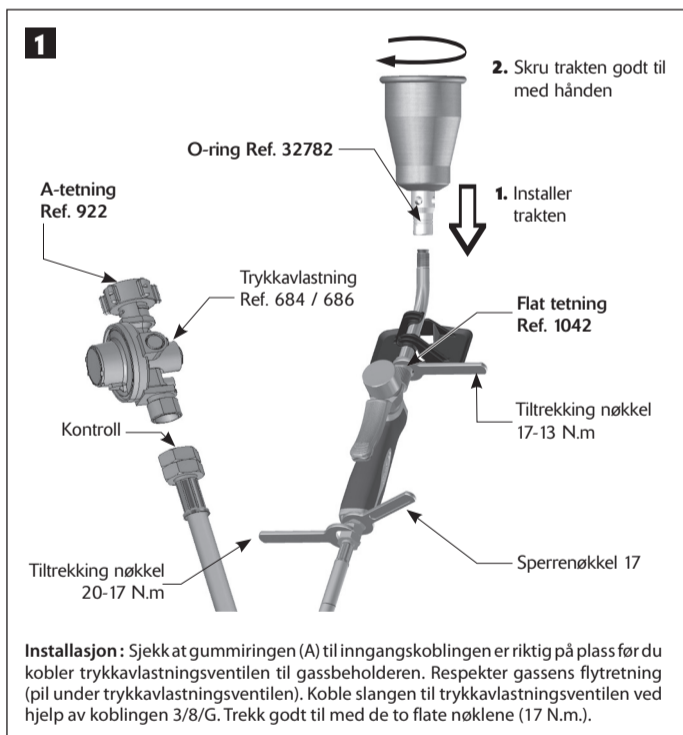
- Det anbefales å bruke hansker, lukkede sko og ørepropper.
- OBS : De tilgjengelige delene kan være svært varme. Hold små barn på avstand.**

MONTERING

Med dette apparatet er det obligatorisk å bruke slanger og trykkavlastningsventiler fra Express.

Slanger : Ref. 963/5 - 963/10 - 963/20S
Trykkavlastningsventiler : Ref. 684 - 686

- Sjekker at kontaktsone metall/metall (1) er rene. Skru til for hånden og trekk godt til med en flat nøkkel (tiltrekkingsmoment over 17 N.m). Unngå vridning på rør eller slange. Du må aldri bruke en elastisk slange med en lengde på over 20 m. Egnede, forhåndspresede slanger (med påskrubare muttere) : Ref. 963/10 eller 963/10 eller 963/20S.
- Gassflasker: Monter avlastningsventilen på en flaske med tilstrekkelig kapasitet (en flaske på 35 kg anbefales). Det finnes adaptore for utenlandske flasker. Flasker med lav kapasitet (5 kg) gir ikke tilstrekkelig ytelse for normal bruk.
- **For kobling på propan : Bruk alltid trykkavlastningsventilen EXPRESS Ref. 684 og 686.**



BRUK

IGANGSETTING

1. Sjekker at kranen på skafte er godt lukket.
2. Åpne gassflaskens kran. Sjekker at koblingene (kran/flaske) er tette - bruk en såpevannløsning.
3. Grip apparatet i håndtaket og pass på å rette brenneren mot en ufarlig sone.
4. Åpne skafteets kran slik at du oppnår en svak ytelse, og tenn flammen med en lighter.
5. Når lampen er tent, kan du på nytt regulere ytelsen etter ønske.

- Dette apparatet kan kun brukes med sin slange Express (5 - 10 - 20 m) Ref. 963/5 eller 963/10 eller 963/20S).

LUKKING

- Etter bruk må du først stenge kranen til gassbeholderen, og når flammen er slukket, stenger du apparatets kran og kobler enheten fra flasken. Denne forholdsregelen er nødvendig for å unngå å holde slangen under trykk. Unngå vridning på den elastiske slangen.
- Sjekker at apparatet er nedkjølt før du rydder det.
- Produktet må alltid ryddes på et tørt, lukket og tilstrekkelig luftet sted.

UTSKIFTNING AV GASSBEHOLDEREN

- Kontroller at brennerne er slukket før du kobler fra gassbeholderen.
- Demontering av trykkavlastningsventilen.
- Undersøker tetningsringen (1 - A) før du installerer en annen gassbeholder
- Gassbeholderer må skiftes ut utendørs, langt fra andre personer.
- Installasjon av trykkavlastningsventilen (Se avsnittet «Montering»).

VANLIG VEDLIKEHOLD

- Injektoren må aldri rengjøres med ståltråd eller løsemidler. Bruk en nylontråd for å unngå å skade tetningene.
- Trykkavlastningsring Ref. 922. For å skifte ut trykkavlastningsventilens flate tetning (1 - A) må du ta av den skadde tetningen og plassere den nye tetningen på riktig sted, i stedet for den forrige. Obs, tetningsområdet må være rent og uten fremmedlegemer.
- Du må alltid beskytte apparatet mot støt og slangen mot ekstreme belastninger (flammer, vogner, biler osv.). Skift ut slangen så snart den er i mindre god stand (betingelsene for utskiftning er angitt i teknisk datablad). Datoen på slangen er produksjonsdatoen. Rengjør utsiden av apparatet med en fuktig klut slik at du holder det rent. Ta kontakt med din EXPRESS-forhandler for alle andre problemer.

GENERELL OVERHALING OG REPARASJONER

- APPARATET MÅ IKKE MODIFISERES.
- Kundeservice: Apparatene er kun beregnet på profesjonell bruk og må kun brukes av fagfolk med opplæring i bruken av dette utstyret. Av sikkerhetsgrunner må reparasjonene kun utføres av produsenten og forhandlerne. Garantien er uten virkning ved manglende respekt for denne betingelsen.

GASS SOM KAN BRUKES

- Apparatene kan kun brukes med kommersiell propan i gassfase, med et trykk på 1-4 bar. Du må aldri legge gassflasken ned. Sett den helst på en egen vogn, EXPRESS Ref. 666. Du må aldri prøve å varme opp flasken med apparatet eller en annen flamme. Hvis det oppstår problemer med ytelse, trykfall eller ising, kan du bruke dobbeltflaske EXPRESS Ref. 18970 eller en flaske med høyere kapasitet. Ved andre feil, vennligst kontakt selskapet Guilbert Express.

KRAV TIL VENTILASJON

- En vanlig tillatt verdi er 2 m³ luft per kW og per time ved kontinuerlig bruk.

TEKNISKE SPESIFIKASJONER

Brenner			Forbruk og effekt							
Materiale	Ø	Vekt	mini : 1,5 b / 21 psi			maks : 4 b / 58 psi			Dim. flamme	
			Forbruk	Effekt		Forbruk	Effekt		Lang flamme	Flamme Ø
	mm in	g	g/t	kW	BTU	g/t	kW	BTU	mm in	mm in
Titan	70 mm 2,75 in	122	5430	75	256000	10860	150	511500	1000 mm 39.37 in	130 mm 5.11 in
Titan	60 mm 2,36 in	92,5	3700	51	174000	7390	102	348000	800 mm 31.49 in	120 mm 4.72 in
Titan	50 mm 1,96 in	90,5	1960	27	92000	3910	54	184000	650 mm 25.59 in	110 mm 4.33 in
Rustfritt stål 304L	60 mm 2,36 in	193,5	3700	51	174000	7390	102	348000	800 mm 31.49 in	120 mm 4.72 in
Rustfritt stål 304L	50 mm 1,96 in	146,5	1960	27	92000	3910	54	184000	650 mm 25.59 in	110 mm 4.33 in
Rustfritt stål 304L	40 mm 1,57 in	111,5	1360	19	64000	2720	37	128000	550 mm 21.65 in	95 mm 3.74 in

TILBEHØR



Støtteben
Ref. 4740

BRUK

Se anbefalingene fra produsenten av membranene eller materialet som skal installeres.

Selskapet EXPRESS kan ikke holdes ansvarlig for personulykker eller materielle skader som skyldes feil bruk eller bruk som ikke er spesifikt angitt i bruksanvisningen. Kun domstolene i Paris, Frankrike, har kompetanse i eventuelle tvistemål. Ingen andre rettssteder vil bli godtatt.

ALGEMENE VOORZORGEN BIJ GEBRUIK

BELANGRIJK : Lees deze gebruiksaanwijzing aandachtig om u vertrouwd te maken met het apparaat voordat u het aansluit op de gashouder. Bewaar de gebruiksaanwijzing voor later.

INLEIDING

- Dit apparaat mag uitsluitend worden gebruikt met propaangasflessen van 13 kg of 35 kg.
- Het kan gevaarlijk zijn om andere gashouders te gebruiken.
- De injector is niet demonteerbaar (zie de tabel met technische specificaties voor de keuze van de beker).
- Alleen gebruiken in voldoende geventileerde ruimtes.

VEILIGHEID

- Controleer de aanwezigheid en goede staat van de afdichtring (1 - A) tussen het drukregelaar en de gashouder alvorens de gashouder te bevestigen.
- Gebruik niet een apparaat met beschadigde of versleten afdichtingen.
- Gebruik niet een apparaat dat lekt, beschadigd is of slecht werkt.
- Controleer of het apparaat gebruikt wordt in een goed geventileerde ruimte met naleving van de in uw land geldende eisen, om te zorgen voor de toevoer van verbrandingslucht en ter vermijding van het ontstaan van mengsels met een gevaarlijk gehalte aan onverbrand gas voor apparaten die niet voorzien zijn van middelen tot vlambewaking.
- Het apparaat moet werken op een horizontaal vlak.
- Het apparaat moet worden gebruikt ver van ontvlambare materialen, op 1m van muren en plafonds.
- De gashouders moeten worden verwisseld in een zeer goed beluchte ruimte, bij voorkeur buiten, ver van alle ontvlammingsbronnen zoals open vuur, waakvlammen, elektrische platen en ver van andere personen.
- Bij een lek in het apparaat (gaslucht), het apparaat onmiddellijk naar buiten brengen, in een goed geventileerde ruimte, zonder ontvlammingsbronnen, waar het lek kan worden gezocht en gestopt. Als u de gasdichtheid van uw apparaat wil controleren, doe dat dan buiten. Zoek geen lekken met een vlam maar met zeepwater.
- **Nooit** de brandlans op een persoon richten (verbrandingsgevaar bij contact met een vlam of warme lucht), ook niet op de gasfles of de slang of op brandbaar materiaal (risico van brand of vergiftiging door het vrijkomen van rook).
- Altijd de kraan van de gasfles afsluiten wanneer het apparaat langdurig niet gebruikt wordt.
- **Gebruik nooit** het apparaat om op een vaste plek continu te stoken.
- Alvorens uw apparaat te gebruiken dient u zorgvuldig de staat van de slang en de drukregelaar te controleren. Gebruik alleen EXPRESS slangen (Ref. 963 / 10 of 963/10 of 963/20).

VOORZORGEN

- Het dragen van handschoenen, dichte schoenen en oordoppen wordt aanbevolen.
- **LET OP : de toegankelijke delen kunnen heel warm zijn. Houd jonge kinderen uit de buurt.**

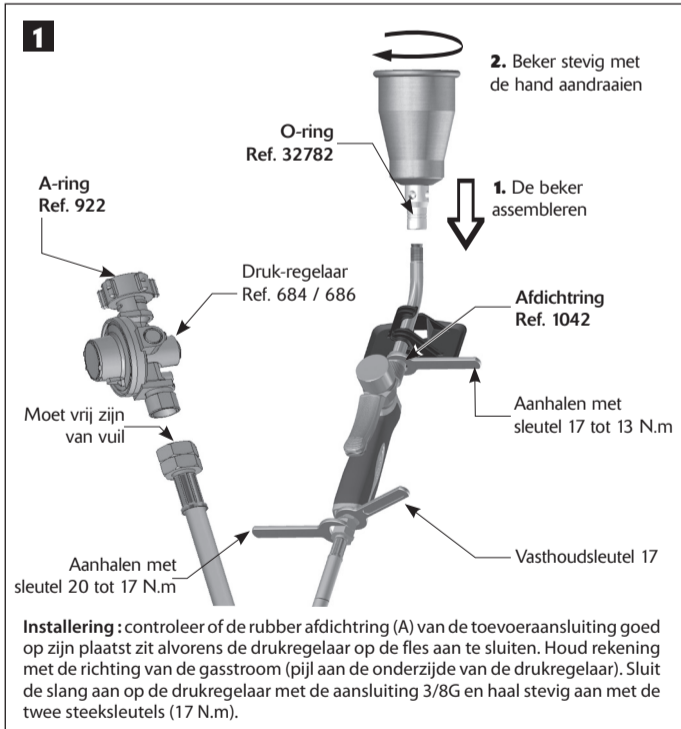
ASSEMBLEREN

Het is verplicht om bij dit apparaat de Express-slang en de Express-drukregelaar te gebruiken.

Leidingen : Ref. 963/5 - 963/10 - 963/20S

Drukregelaars : Ref. 684 - 686

- Controleer of de contactzones van metaal op metaal (1) goed schoon zijn. Aandraaien met de hand en daarna stevig aanhalen met een steeksleutel (aanhaalkoppel hoger dan 10 Nm). Voorkom wringspanning op de buis (of slang). Gebruik nooit een slang met een lengte van meer dan 20 m. Gebruik geschikte slangen met een voorgeklemd aansluiting (met moeren klaar om aangedraaid te worden): Ref. 963/10 of 963/10 of 963/20.
- Gasflessen : monteer de drukregelaar op een fles van voldoende capaciteit (de fles van 35 kg wordt aanbevolen). De flessen van geringe capaciteit (5 kg) geven geen voldoende debiet voor een normaal gebruik.
- **Voor een aansluiting op propaan : gebruik altijd de EXPRESS drukregelaar Ref. 684 en 686.**



GEBRUIK

IN BEDRIJF STELLEN

1. Controleer of de kraan van het handvat correct gesloten is.
2. Open de kraan van de gasfles. Controleer de dichtheid van de aansluitingen (kraan/fles) met behulp van zeepwater.
3. Pak het apparaat vast bij het handvat en zorg dat u de brandlans richt op een niet-gevaarlijke zone.
4. Open de kraan op het handvat om een gering debiet te verkrijgen en steek de vlam aan met een aansteker.
5. Als de brandlans eenmaal aangestoken is kunt u het debiet verder naar uw wens bijregelen.

- Dit apparaat is alleen bruikbaar met zijn Express-slang (5 - 10 - 20 m) Ref. 963/5 - 963/10 - 963/20S.

AFSLUITEN

- Na gebruik eerst de kraan van de gashouder dichtdraaien na uitdoving van de vlam, dan de kraan van het apparaat dichtdraaien en het geheel loskoppelen van de gashouder. Deze voorzorg is nodig om te zorgen dat de slang niet onder druk blijft. Voorkom wringspanning op de slang.
- Zorg dat het apparaat is afgekoeld alvorens het op te bergen.
- Ruim altijd uw product op in een droge, gesloten en voldoende beluchte ruimte.

VERWISSELING VAN DE GASFLES

- Zorg dat de brandlans gedooft is voordat u de gashouder ontkoppelt.
- Demonteer de drukregelaar.
- Onderzoek de afdichtring (1 - A) alvorens een nieuwe gashouder aan te sluiten
- Verwissel de gashouder buiten en ver van andere personen.
- Monteer de drukregelaar. (Zie § « Assembleren »).

REGELMATIG ONDERHOUD

- Nooit de injector schoonmaken met ijzerdraad of oplosmiddel om te voorkomen dat de afdichtingen worden aangetast, bij voorkeur een nylon draad gebruiken.
- Afdichtring drukregelaar ref. 922. Voor het verwisselen van de platte afdichtring (1-A) van de drukregelaar, de beschadigde afdichtring verwijderen en daarvoor in de plaats de nieuwe afdichtring aan brengen. LET OP, de zitting van de afdichtring moet schoon zijn en vrij van vreemde elementen.
- Altijd het apparaat beschermen tegen schokken en de slang beschermen tegen extreme belastingen (vlammen, het overrijden van wagens en voertuigen enz.). De slang vervangen na beschadiging (zie het blad met technische gegevens over de slang voor vervangingsvoorwaarden). De datum vermeld op de slang is de datum waarop deze vervangen moet worden. Reinig de buitenkant van het apparaat met een vochtige doek om hem schoon te houden. Wend u voor andere problemen tot uw EXPRESS-verkoper.

ALGHELE REVISIE EN HERSTELLINGEN

- **WIJZIG HET APPARAAT NIET.**
- **KLANTENSERVICE :** De apparaten zijn uitsluitend bestemd voor professionele toepassingen en mogen alleen gebruikt worden door daarvoor opgeleide technici. De herstellingen mogen om veiligheidsredenen alleen worden uitgevoerd door de fabrikant en de dealers. Wanneer deze clausule niet wordt nageleefd vervalt de garantie.

TE GEBRUIKEN GAS

- De apparaten mogen alleen worden gebruikt met in de handel verkrijgbaar propaangas in gasfase, onder een druk van 1 tot 4 bar. Nooit de gasfles neerleggen, maar bij voorkeur plaatsen op een speciale EXPRESS kar ref. 666. Nooit proberen de fles met het apparaat of een andere vlam op te warmen. Als u problemen hebt met het debiet, drukverlaging en rijpvorming, gebruik dan de EXPRESS flessenkoppelaar ref.18970 of een fles van hogere capaciteit. Neem bij andere werkingsproblemen contact op met de Firma Guibert Express.

VENTILERINGSEISEN

- Een algemeen aanvaarde waarde is 2 m³ lucht per kW en per uur voor continu gebruik.

TECHNISCHE SPECIFICATIES

Materiaal	Brander		Verbruik en vermogen							
	Ø	Massa	mini : 1,5 b / 21 psi		maxi : 4 b / 58 psi		Afm. vlam			
			Verbruik	Vermogen	Verbruik	Vermogen	Lengte vlam	Ø vlam		
mm in	g	g/h	kW	BTU	g/h	kW	BTU	mm in	mm in	
Titaan	70 mm 2,75 in	122	5430	75	256000	10860	150	511500	1000 mm 39,37 in	130 mm 5,11 in
Titaan	60 mm 2,36 in	92,5	3700	51	174000	7390	102	348000	800 mm 31,49 in	120 mm 4,72 in
Titaan	50 mm 1,96 in	90,5	1960	27	92000	3910	54	184000	650 mm 25,59 in	110 mm 4,33 in
RVS 304L	60 mm 2,36 in	193,5	3700	51	174000	7390	102	348000	800 mm 31,49 in	120 mm 4,72 in
RVS 304L	50 mm 1,96 in	146,5	1960	27	92000	3910	54	184000	650 mm 25,59 in	110 mm 4,33 in
RVS 304L	40 mm 1,57 in	111,5	1360	19	64000	2720	37	128000	550 mm 21,65 in	95 mm 3,74 in

TOEBEHOREN



Draagvoet
Ref. 4740

TOEPASSING

Zie de aanbevelingen van de fabrikant van membranen of van te plaatsen materiaal.

De firma EXPRESS kan niet aansprakelijk worden gehouden voor ongelukken met mensen of goederen door een verkeerd gebruik of een niet specifiek in de gebruiksaanwijzing voorzien gebruik. Bij een geschil zijn alleen de Parijse rechtbanken bevoegd. Rechtspraak elders wordt niet geaccepteerd.

ALLMÄNNA FÖRSIKTIGHETSÅTGÄRDER

VIKTIGT : Läs nog igenom denna bruksanvisning för att bli förtrogen med apparaten innan du kopplar upp den till motsvarande gasbehållare. Spara denna bruksanvisning för senare bruk.

INLEDNING

- Denna apparat ska användas uteslutande med 13 kg eller 35 kg propangasflaskor.
- Det kan vara farligt att försöka använda andra gasbehållare.
- Insprutaren går inte att ta isär (se tabell med teknisk specifikation för val av skopa).
- Får bara användas i utrymmen med tillräcklig luftväxling.

SÄKERHET

- Försäkra dig om att det finns en packning (A - 1) i fullgott skick mellan strypventilen och gasbehållaren innan du sätter fast gasbehållaren.
- Använd inte en apparat med skadade eller slitna tätningspackningar.
- Använd inte en apparat som läcker, är skadad eller som fungerar dåligt.
- Försäkra dig om att apparaten används på ett ställe med god luftväxling i enlighet med gällande lagbestämmelser. För att möjliggöra tillförsel av förbränningsluft och för att undvika att skapa blandningar med farliga halter av oförbränd gas vid apparater som saknar anordningar för flamövervakning.
- Apparaten ska användas långt borta från brännbara ämnen, på 1m avstånd från väggar och innertaket.
- Gasbehållarna ska bytas på ett ställe med mycket god luftväxling, helst utomhus, borta från alla antändningskällor såsom nakna lågor, pilotlågor, elplattor och borta från andra personer.
- Vid läckage från apparaten (gaslukt), ska den flyttas omedelbart utomhus, till ett ställe med mycket god luftväxling, fri från antändningskälla där läckaget kan lokaliseras och stoppas. Om du vill kontrollera apparatens täthet, gör det utomhus. Sök inte efter läckor med hjälp av låga, använd tvålblandat vatten.
- Rikta **aldrig** brännaren mot en person (risk för brännskador vid beröring med lågan eller med hetluft), inte mot gasflaskan eller gasröret heller, inte heller mot brännbara ämnen (risk för brand och förgiftning till följd av avgiven gasrök).
- Tillslut alltid ventilen på gasflaskan vid varje längre användningsuppehåll.
- Använd **aldrig** denna apparat för uppvärmning på en fast arbetsstation på ett kontinuerligt sätt.
- Innan du börjar använda verktyget, kontrollera noga, rörets och strypventilens skick. Använd bara EXPRESS rör (Ref. 963/5 - 963/10 - 963/20S).

FÖRSIKTIGHETSÅTGÄRDER

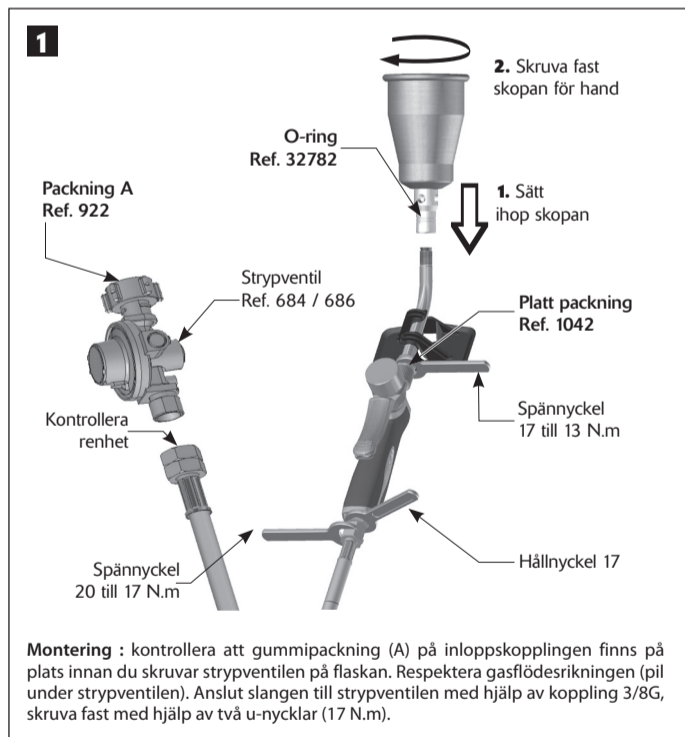
- Vi rekommenderar att använda skyddsvantar, slutna skor och öronproppar.
- OBSERVERA : åtkomliga delar kan vara mycket heta. Håll barnen utom räckhåll.**

HOPSÄTTNING

Denna apparat ska användas tillsammans med Express-röret med medlevererad och Express-strypventilen.

Rörverk : Ref. 963/5 - 963/10 - 963/20S
 Strypventiler : Ref. 684 - 686

- Kontrollera att beröringszonerna metall/metall (1) är rena. Skruva för hand och därefter skruva fast med u-nyckel (vridmoment över 17 N.m). Undvik vridpåkänningar på tuben eller slangen. Använd aldrig en slang vars längd överstiger 20 m. Lämpliga förpressade rör (med mutter klar att skruva i) : Ref. 963/5 - 963/10 - 963/20S.
- Gasflaskor : strypventilen på en flaska av tillräcklig kapacitet (vi rekommenderar 35 kg flaska). Flaskorna med liten kapacitet (5 kg) ger inte tillräckligt flöde vid normalt bruk.
- **Vid tillkoppling till propangasflaska : använd alltid strypventiler EXPRESS Ref. 684 och 686.**



ANVÄNDNING

DRIFTSÄTTNING

1. Kontrollera att ventilen på skaffet är ordentligt stängd.
2. Öppna gasflaskans ventil. Kontrollera att kopplingarna (ventil/gasflaska) håller tätt med tvålblandat vatten.
3. Ta apparaten i handtaget, se till att brännaren riktas mot en zon som inte är farlig.
4. Öppna ventilen på skaffet så att flödet blir litet och tänd lågan med en tändare.
5. När munstycket är tätt kan du justera gasflödet igen efter behag.

- Denna apparat går bara att använda med tillhörande Express-rör (5 - 10 - 20 m) Ref. 963/5 - 963/10 - 963/20S.

AVSTÄNGNING

- Efter avslutad användning, stäng först av ventilen på gasbehållaren och därefter, när lågan är släckt, stäng av apparatens ventil och koppla loss flaskenheten. Denna försiktighetsåtgärd behövs för att hålla röret trycksatt. Undvik vridpåkänningar på slangen.

- Försäkra dig om att apparaten har svalnat innan den ställs undan.
- Förvara alltid produkten på ett torrt och låst ställe med tillräcklig luftväxling.

BYTE AV GASBEHÅLLARE

- Försäkra dig om att brännarna är släckta och innan du kopplar loss gasbehållaren.
- Demontera strypventilen.
- Undersök packning (1 - A) innan du kopplar upp en ny gasbehållare.
- Byt gasbehållaren utomhus och borta från andra personer.
- Montera strypventilen. (Se § "Hopsättning").

LÖPANDE TILLSYN

- Rengör aldrig insprutaren med järntråd eller med lösningsmedel för att undvika skador på packningarna, använd nylontråd.
- Strypventilens packning Ref. 922. För att byta strypventilens platta packning (1-A), plocka ut skadad packning, placera rätt den nya packningen. Observera, packningens passyta ska vara ren och utan främmande ämne.
- Skydda alltid apparaten för stötar och röret mot hårda påfrestningar (lågor, påkörning med vagnar, fordon, osv.) Byt ut röret efter upptäckt skada (se blad med tekniska data till röret för bytesvillkor). Datum som står på röret motsvarar dess tillverkningsdatum. Rengör apparaten på utsidan med en fuktig trasa för att hålla den ren. För allt annat problem, kontakta EXPRESS återförsäljaren.

ALLMÄN ÖVERSYN OCH REPARATIONER

- APPARATEN FÅR INTE ÄNDRAS.
- Kundservice : Reparationer, av säkerhetsskäl, får bara utföras av tillverkaren och dennes återförsäljare. Om denna klausul inte följs, så träder garantin ur kraft.

GAS SOM SKA ANVÄNDAS

- Apparaterna får bara användas med propan i gasform från handeln, under ett tryck av 1 till 4 bar. Gasflaskan får aldrig läggas platt, den ska ställas på en specialvagn EXPRESS Ref. 666. Försök aldrig att värma upp flaskan med apparaten eller annan låga. Om du stöter på problem med gasflöde, tryckfall, frost, använd flaskkopplaren EXPRESS Ref. 18970 eller en flaska av högre kapacitet. Vid all annan driftstörning, rådgör med firman Guilbert Express.

KRAV PÅ LUFTVÄXLING

- Ett allmänt godtaget värde är 2 m³ luft per kW och per timme vid kontinuerlig drift.

TEKNISKA DATA

Ämne	Brännare		Förbrukning och effekt							
	Ø	Vikt	mini : 1,5 b / 21 psi			maxi : 4 b / 58 psi			Afm. vlam	
			förbr.	Effekt	BTU	förbr.	Effekt	BTU	Flamlängd	Flamdia
	mm in	g	g/h	kW	BTU	g/h	kW	BTU	mm in	mm in
Titaan	70 mm 2,75 in	122	5430	75	256000	10860	150	511500	1000 mm 39.37 in	130 mm 5.11 in
Titaan	60 mm 2,36 in	92,5	3700	51	174000	7390	102	348000	800 mm 31.49 in	120 mm 4.72 in
Titaan	50 mm 1,96 in	90,5	1960	27	92000	3910	54	184000	650 mm 25.59 in	110 mm 4.33 in
RVS 304L	60 mm 2,36 in	193,5	3700	51	174000	7390	102	348000	800 mm 31.49 in	120 mm 4.72 in
RVS 304L	50 mm 1,96 in	146,5	1960	27	92000	3910	54	184000	650 mm 25.59 in	110 mm 4.33 in
RVS 304L	40 mm 1,57 in	111,5	1360	19	64000	2720	37	128000	550 mm 21.65 in	95 mm 3.74 in

TILLBEHÖR



Stödfot
Ref. 4740

TILLÄMPNING

Var god och följ anvisningarna från tillverkaren av skiljeväggar och monteringsämnen.

Firman EXPRESS kan inte hållas ansvarig för person- och materialskador orsakade av felanvändning eller annan användning som inte uttryckligen anges i denna bruksanvisning. Vid tvist är domstolarna i Paris Frankrike de enda behöriga. Ingen annan jurisdiktion godtas.

UWAGI OGÓLNE DOTYCZĄCE UŻYTKOWANIA

UWAGA : Przed podłączeniem do zbiornika z gazem dokładnie zapoznaj się z instrukcją obsługi. Zachowaj instrukcję na wypadek konieczności użycia jej w przyszłości.

WPROWADZENIE

- Urządzenie przeznaczone jest wyłącznie do używania z butlami z propanem 13 kg lub 34 kg.
- Próby używania innych zbiorników z gazem mogą być niebezpieczne.
- Wtryskiwacz stanowi nierozbieralną część urządzenia (wybór kielicha dyszy zgodnie z tabelą danych technicznych).
- Używać wyłącznie w dobrze wentylowanych miejscach.

BEZPIECZEŃSTWO

- Przed zainstalowaniem zbiornika z gazem sprawdzić obecność i stan uszczelki (1 - A) między zbiornikiem a reduktorem.
- Nie używać urządzenia, którego uszczelki są uszkodzone lub zużyte.
- Nie używać urządzenia, które jest nieszczelne, uszkodzone lub niesprawne.
- Dopilnować, aby urządzenie było używane w miejscu dobrze wentylowanym, z zachowaniem wymogów krajowych, w sposób zapewniający dopływ powietrza do spalania i nie dopuszczający do tworzenia się mieszanin o niebezpiecznym stężeniu niespalonego gazu w przypadku urządzeń nie wyposażonych w czujnik kontroli płomienia.
- Urządzenia należy używać w pozycji poziomej.
- Urządzenia należy używać z dala od materiałów łatwopalnych, w odległości 1 m od ścian i sufitów.
- Zbiorniki z gazem wymieniać w miejscu bardzo dobrze wentylowanym, najlepiej na zewnątrz, z dala od źródeł zapłonu, takich jak np. nieosłonięte płomienie, płomyki i kuchenki elektryczne oraz z dala od osób postronnych.
- W przypadku nieszczelności (wyczuwalny zapach gazu) należy natychmiast wynieść urządzenie na zewnątrz, do miejsca dobrze wentylowanego, z dala od źródeł zapłonu, celem zlokalizowania i usunięcia nieszczelności. Sprawdzanie szczelności urządzenia należy przeprowadzać na zewnątrz. Do zlokalizowania nieszczelności nie używać płomienia, tylko roztworu wody z mydlinami.
- **Nigdy** nie kierować palnika w stronę osób (zestknięcie z płomieniem lub strumieniem gorącego powietrza grozi oparzeniami), w stronę butli z gazem lub węża, ani na materiały łatwopalne (ryzyko pożaru lub zatrucia wydzielanymi się oparami).
- Przy każdej dłuższej przerwie zawsze zakręcać kurek butli z gazem.
- **Nigdy** nie używać urządzenia do ciągłego nagrzewania w jednym miejscu.
- Przed użyciem urządzenia należy dokładnie sprawdzić stan węża zasilającego i reduktora. Używać wyłącznie oryginalnych wężów EXPRESS (Nr kat. 963/5, Nr kat. 963/10 lub Nr kat. 963/20S).

ŚRODKI OSTROŻNOŚCI

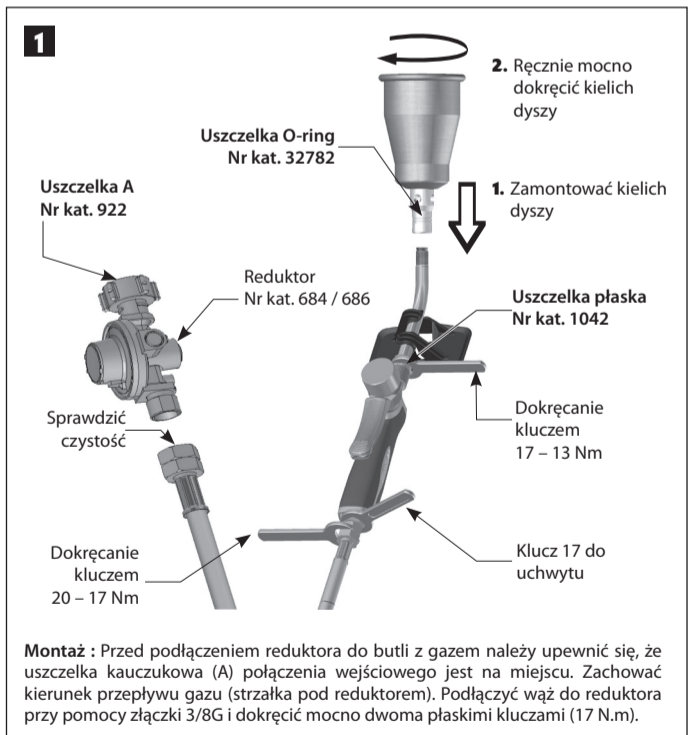
- Zaleca się noszenie rękawic, zamkniętego obuwia i zatyczek do uszu.
- UWAGA : niektóre części zewnętrzne urządzenia mogą być bardzo gorące. Oddal się od dzieci.**

MONTAŻ

Używać wyłącznie węży przyłączeniowych Express oraz załączonych reduktorów Express.

Węże : Nr kat. 963/5 - 963/10 - 963/20S
Zawory redukcyjne : Nr kat. 684 - 686

- Sprawdzić czystość metalowych powierzchni kontaktowych (1). Przykręcić ręcznie a następnie mocno dokręcić płaskim kluczem (moment dokręcania powyżej 17 N.m). Unikać skręcania elastycznego przewodu (lub węża). Nigdy nie używać elastycznego węża o długości powyżej 20 m. Gotowe do instalacji węże (z obustronnymi końcówkami) - Nr kat. 963/5, 963/10 lub 963/20S.
- Butle z gazem: reduktor zamontować na butli o odpowiedniej pojemności (zaleca się butle 35 kg). Dla butli zagranicznych istnieją odpowiednie adaptory. Butle o małej pojemności (5 kg) nie zapewniają wystarczającego dopływu gazu dla normalnego użytkowania.
- **Podłączenie do butli z propanem : używać zawsze reduktorów EXPRESS Nr kat. 684 i 686.**



UŻYTKOWANIE

URUCHOMIENIE

1. Sprawdź, czy kurek w rękojeści jest dobrze zakręcony.
2. Odkręć kurek butli z gazem. Sprawdź szczelność połączeń (kurek/butla) przy użyciu roztworu mydlin z wodą.
3. Chwyć urządzenie za uchwyt uważając, aby palnik był skierowany w stronę nie stwarzającą zagrożenia.
4. Odkręć kurek w rękojeści tak, aby uzyskać niewielki przepływ i zapal płomień zapalniczką.
5. Po zapaleniu można ponownie wyregulować przepływ pokrętelem, stosownie do potrzeb.

- Używać wyłącznie węży Express (5 - 10 - 20 m) Nr kat. 963/5 lub 963/10 lub 963/20S.

ZAMYKANIE

- Po użyciu zakręć najpierw kurek zbiornika z gazem, a następnie, po zgaśnięciu płomienia, zakręć kurek urządzenia i odłącz je od zbiornika z gazem. Powyższe środki ostrożności są konieczne, aby nie pozostawiać węża pod ciśnieniem. Unikać skręcania węża elastycznego.
- Przed schowaniem upewnij się, że urządzenie wystygło.
- Urządzenie należy przechowywać w miejscu suchym, zamkniętym i dostatecznie wentylowanym.

WYMIANA ZBIORNIKA Z GAZEM

- Przed odłączeniem zbiornika z gazem należy upewnić się, że palniki są zgaszone.
- Demontaż reduktora.
- Przed podłączeniem nowego zbiornika z gazem sprawdzić stan uszczelki (1-A).
- Wymiany zbiornika z gazem dokonywać na zewnątrz i z dala od osób postronnych.
- Montaż reduktora. (patrz § «Montaż »).

BIEŻĄCA KONSERWACJA

- Nigdy nie należy czyścić wtryskiwacza metalowym drutem ani rozpuszczalnikiem, gdyż może to uszkodzić uszczelki, użyć raczej rurki plastikowej.
- Uszczelka płaska Nr kat. 922. Wymiana uszczelki płaskiej (1 - A) na reduktorze : zdejmij uszkodzoną uszczelkę i załóż nową na miejsce zużytej. Uwaga: powierzchnia uszczelki musi być czysta i wolna od jakichkolwiek ciał obcych.
- Zawsze chronić urządzenie przed wstrząsami, a wąż przed nadmiernymi obciążeniami (płomienie, przejazd wózków, pojazdów, itp.). Uszkodzony wąż należy natychmiast wymienić. Data widniejąca na wężu oznacza datę jego produkcji. Aby utrzymać urządzenie w czystości, należy je przecierać od zewnątrz wilgotną szmatką. W sprawie wszelkich innych problemów należy skontaktować się z dystrybutorem firmy EXPRESS.

PRZEGLĄD GENERALNY I NAPRAWY

- **NIE PRZERABIAĆ URZĄDZENIA**
- Serwis posprzedażny. Urządzenia są przeznaczone wyłącznie do użytku profesjonalnego i powinny być obsługiwane tylko przez odpowiednio przeszkolonych użytkowników. Ze względu na bezpieczeństwo naprawy powinny być wykonywane wyłącznie przez producenta i dystrybutorów. Nieprzestrzeganie powyższej klauzuli powoduje utratę gwarancji.

RODZAJ GAZU

- Urządzenia mogą być zasilane wyłącznie dostępnym w handlu propanem w fazie gazowej pod ciśnieniem 1 do 4 bara. Butli z gazem nigdy nie kłaść poziomo, najlepiej jest ustawić ją na specjalnym wózku EXPRESS Nr 666. Nigdy nie próbować podgrzewać butli z gazem, ani za pomocą samego urządzenia, ani innym płomieniem. W przypadku niewłaściwego przepływu gazu, spadku ciśnienia lub szronienia, należy zastosować złączkę EXPRESS Nr kat. 18970 lub podłączyć butlę o większej pojemności. W razie innych zakłóceń w funkcjonowaniu zgłosić się do firmy Guilbert Express.

WYMOGI WENTYLACJI

- Przyjęta ogólnie norma to 2 m³ na kW i na godzinę w przypadku ciągłego użytkowania.

DANE TECHNICZNE

Materiał	Kielichy Ø mm in	Ciężar g	Zużycie i moc						Rozmiar płomienia	
			mini : 1,5 b / 21 psi		maxi : 4 b / 58 psi		Długość płomienia mm cale	Płomień Ø mm cale		
			Zużycie g/h	Moc kW BTU	Zużycie g/h	Moc kW BTU				
Tytan	70 mm 2,75 in	122	5430	75	256000	10860	150	511500	1000 mm 39.37 cala	130 mm 5.11 cala
Tytan	60 mm 2,36 in	92,5	3700	51	174000	7390	102	348000	800 mm 31.49 cala	120 mm 4.72 cala
Tytan	50 mm 1,96 in	90,5	1960	27	92000	3910	54	184000	650 mm 25.59 cala	110 mm 4.33 cala
Inox 304L	60 mm 2,36 in	193,5	3700	51	174000	7390	102	348000	800 mm 31.49 cala	120 mm 4.72 cala
Inox 304L	50 mm 1,96 in	146,5	1960	27	92000	3910	54	184000	650 mm 25.59 cala	110 mm 4.33 cala
Inox 304L	40 mm 1,57 in	111,5	1360	19	64000	2720	37	128000	550 mm 21.65 cala	95 mm 3.74 cala

AKCESORIA



Podstawa Nr kat. 4740

ZASTOSOWANIE

Odpowiednio do wskazań producenta membrany lub materiału pokryciowego.

GWARANCJA

Firma EXPRESS nie ponosi odpowiedzialności za wypadki z udziałem osób lub mienia spowodowane niewłaściwym użytkowaniem lub użyciem niezgodnym z przeznaczeniem przewidzianym w instrukcji. W kwestiach spornych za właściwy uznaje się sąd w Paryżu (Francja). Nie uznaje się jakiegokolwiek innego miejsca jurysdykcji.

МЕРЫ ПРЕДОСТОРОЖНОСТИ ПРИ ЭКСПЛУАТАЦИИ

ВАЖНО: Внимательно прочтите данную инструкцию, чтобы изучить устройство оборудования перед подключением газового баллона. Сохраняйте инструкцию для будущего использования.

ВВЕДЕНИЕ

- Данное устройство следует использовать исключительно с баллонами пропана 13 и 35 кг.
- Использование других газовых баллонов может представлять опасность.
- Инжектор не является съемным (см. таблицу технических спецификаций для выбора стакана).
- Используйте только в хорошо проветриваемых помещениях.

МЕРЫ БЕЗОПАСНОСТИ

- Перед подключением к газовому баллону убедитесь, что герметизирующее уплотнение (1-А) между регулятором давления и баллоном находится на своем месте и в нормальном состоянии.
- Запрещается пользоваться устройством с поврежденными или изношенными уплотнениями.
- Запрещается пользоваться испорченным, некорректно работающим устройством, а также если в нем обнаружена утечка.
- Проверьте, чтобы устройство использовалось в хорошо проветриваемом месте в соответствии с действующими в Вашей стране требованиями, для обеспечения поступления воздуха, поддерживающего горение и во избежание образования смесей, представляющих опасную концентрацию несгоревшего газа в случае с устройствами, не оснащенными средствами контроля пламени.
- Устройство следует применять на горизонтальной плоскости.
- Используйте устройство вдали от легковоспламеняющихся материалов. Используйте устройство на расстоянии 1 метра от стен и потолков.
- Замену газового баллона следует производить в хорошо проветриваемом месте, предпочтительно на открытом воздухе, вдали от источников воспламенения, таких как открытое пламя, запальники, электроплиты и вдали от других людей.
- При обнаружении утечки в устройстве (запах газа), немедленно вынесите его на открытый воздух, в хорошо продуваемое место, где отсутствуют источники возгорания и где можно будет определить место утечки и устранить ее. Если хотите проверить герметичность устройства, делайте это на открытом воздухе. Запрещается использовать пламя для определения места утечки, используйте мыльную воду.
- **Ни в коем случае** не направляйте горелку в сторону людей (возможны ожоги от контакта с пламенем или горячим воздухом) или в сторону газового баллона или шланга, а также горючих материалов (есть опасность возникновения пожара или отравления дымом).
- Всегда закрывайте вентиль газового баллона при любом значительном перерыве в работе.
- **Ни в коем случае** не используйте устройство для продолжительного нагрева на неподвижном рабочем посту.
- Перед использованием инструмента, внимательно проверяйте состояние шланга и регулятора давления. Используйте только шланг EXPRESS (Арт. 963/5 - 963/10 - 963/20S).

МЕРЫ ПРЕДОСТОРОЖНОСТИ

- Рекомендуется использовать перчатки, закрытую обувь и беруши.
- ПРЕДУПРЕЖДЕНИЕ: отдельные оказавшиеся в поле доступа элементы устройства могут иметь высокую температуру. Храните в недоступном для детей месте.**

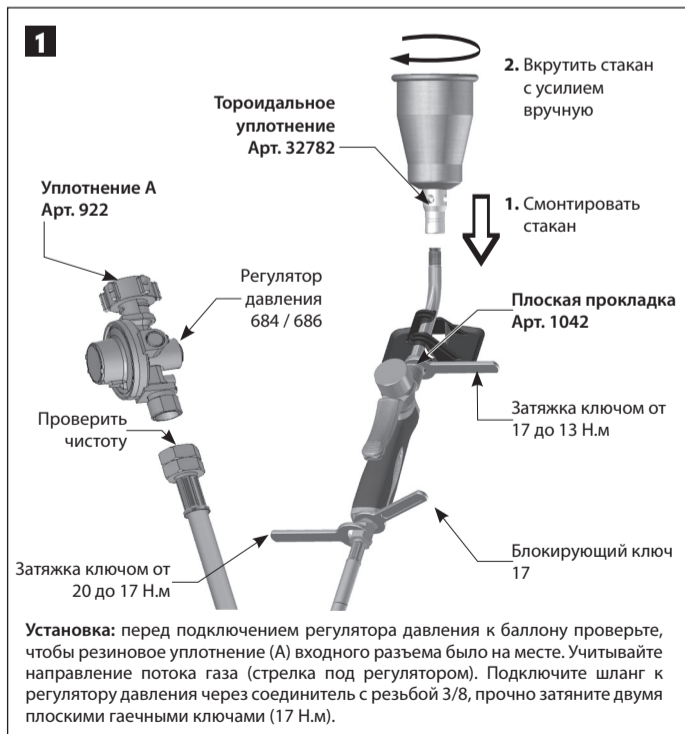
СБОРКА

С данным устройством следует использовать шланг Express, а также регуляторы давления Express.

Шланги: Арт. 963/5 - 963/10 - 963/20S

Регуляторы давления: Арт. 684 - 686

- Проверьте чистоту участков контакта «металл/металл» (1). Вверните вручную, а затем прочно затяните плоским гаечным ключом (момент затяжки более 17 Н.м). Избегайте крутящего усилия на шланге. Ни в коем случае не используйте шланг длиной более 20 м. Шланги - предвзвешенно обжатые (с гайкой, готовые к установке на резьбу) соответствующих артикулов: Арт. 963/5 - 963/10 - 963/20S.
- Газовые баллоны: установите регулятор давления на баллон достаточной емкости (рекомендуется баллон 35 кг). Баллоны малой емкости (5 кг) не обеспечивают подачи, необходимой для нормального режима работы.
- **Для подключения на пропан: всегда используйте регулятор давления EXPRESS Арт. 684 и 686.**



ИНСТРУКЦИЯ ПО ПРИМЕНЕНИЮ

НАЧАЛО РАБОТЫ

1. Убедитесь, что вентиль рукоятки полностью закрыт.
2. Откройте вентиль газового баллона. Проверьте герметичность соединений (вентиль/баллон) с помощью мыльного раствора.
3. Возьмите устройство за рукоятку, направив горелку на безопасный участок.
4. Отверните вентиль рукоятки до появления слабого потока газа и при помощи зажимки зажгите факел.
5. Как только в мундштуке зажжется пламя, можно выполнить дальнейшую регулировку потока до желаемой мощности.

- Это устройство может использоваться только с соответствующим шлангом Express (05/10/20 м) Арт. 963/5 - 963/10 - 963/20S.

ЗАВЕРШЕНИЕ РАБОТЫ

- После использования, сначала закройте вентиль газового баллона и, после затухания пламени, заверните вентиль на самом устройстве и отсоедините все вместе от газового баллона. Эта мера предосторожности необходима для того, чтобы не оставлять шланг под давлением. Избегайте крутящего усилия на шланге.
- Убедитесь, что устройство охладилось перед тем, как поместить его на хранение.
- Всегда храните изделие в сухом, закрытом и хорошо проветриваемом месте.

ЗАМЕНА ГАЗОВОГО БАЛЛОНА

- Перед отсоединением от газового баллона убедитесь, что горелки потухли.
- Снятие регулятора давления.
- Перед сборкой очередного газового баллона визуально проверьте прокладку (1 - А).
- Замену газового баллона производителем на открытом воздухе, вдали от людей.
- Установка регулятора давления. (См. § «Сборка»).

ТЕКУЩЕЕ ТЕХНИЧЕСКОЕ ОБСЛУЖИВАНИЕ

- Не используйте для чистки инжектора с проволокой или растворитель, чтобы не повредить прокладки, используйте капроновую нить.
- Уплотнение регулятора давления Арт. 922. Для замены плоской прокладки (1-А) регулятора давления удалите поврежденную прокладку, установите на ее место новую. Обратите внимание: место установки прокладки должно быть чистым и свободным от посторонних веществ.
- Берегите устройство от ударов, а шланг от чрезмерных нагрузок (пламя, попадание под колеса техники и т.п.). Заменяйте шланг в случае повреждения, износа (см. условия замены в техническом паспорте шланга). Указанная на шланге дата является датой его изготовления. Поддерживайте устройство в чистоте, протирая его снаружи влажной тканью. При возникновении любой другой проблемы, обращайтесь к дистрибьютору EXPRESS.

ОБЩИЙ ТЕХНИЧЕСКИЙ ОСМОТР И РЕМОНТ

- **НЕ ПЫТАЙТЕСЬ ВНЕСТИ В УСТРОЙСТВО КАКИЕ-ЛИБО ИЗМЕНЕНИЯ.**
- Послепродажное обслуживание: Устройства предназначены исключительно для профессионального применения и могут быть применены лишь пользователями, прошедшими обучение по специальности. В целях безопасности, ремонтные работы разрешается осуществлять только производителю и дистрибьюторам. В случае несоблюдения этого положения гарантия аннулируется.

ИСПОЛЪЗУЕМЫЙ ГАЗ

- Устройство разрешено использовать только с техническим пропаном в газовой фазе, под давлением от 1 до 4 бар. Ни в коем случае не кладите газовый баллон на бок, желательно размещать его на специальной тележке EXPRESS Арт. 666. Ни в коем случае не пытайтесь подогреть баллон с помощью устройства или другого источника пламени. Если у Вас возникли проблемы подачи газа, понижения давления, обмерзания, используйте рампу для объединения баллонов EXPRESS Арт. 18970 либо баллон большей емкости. При прочих неполадках обратитесь в Компанию Guilbert Express.

ТРЕБОВАНИЯ К ВЕНТИЛЯЦИИ

- Общепринятый показатель – 2 м³ воздуха на кВт на час для непрерывного использования.

ТЕХНИЧЕСКИЕ ХАРАКТЕРИСТИКИ

Материал	Стакан		Расход и мощность						Размер факела	
	Ø	Масса	Мин.: 1,5 бар / 21 psi			Макс.: 4 бар / 58 psi			Длина факела	Ø факела
			Расх.	Мощность	БТЕ	Расх.	Мощность	БТЕ		
Титан	70 мм 2,75"	122	5430	75	256000	10860	150	511500	1000 мм 39,37"	130 мм 5,11"
Титан	60 мм 2,36"	92,5	3700	51	174000	7390	102	348000	800 мм 31,49"	120 мм 4,72"
Титан	50 мм 1,96"	90,5	1960	27	92000	3910	54	184000	650 мм 25,59"	110 мм 4,33"
Нерж. сталь 304L	60 мм 2,36"	193,5	3700	51	174000	7390	102	348000	800 мм 31,49"	120 мм 4,72"
Нерж. сталь 304L	50 мм 1,96"	146,5	1960	27	92000	3910	54	184000	650 мм 25,59"	110 мм 4,33"
Нерж. сталь 304L	40 мм 1,57"	111,5	1360	19	64000	2720	37	128000	550 мм 21,65"	95 мм 3,74"

АКСЕССУАРЫ



Подставка Арт. 4740

ПРИМЕНЕНИЕ

Следуйте рекомендациям производителя покрытий или материала, предназначенного для укладки.

Компания EXPRESS не несет ответственности за несчастные случаи и ущерб, возникший вследствие неправильной эксплуатации или не предусмотренного инструкцией применения устройства. В случае возникновения спора компетентными считаются только судебные органы Парижа. Возникшие споры не подлежат рассмотрению в иных судебных органах.