

MONTAGE

MONTAŻ

Arbiton
FLOOR EXPERT

ALWAYS FOLLOW THE FLOOR MANUFACTURER'S INSTRUCTION!
ZAWSZE POSTĘPUJ ZGODNIE Z ZALECENIAMI PRODUCENTA PODŁOGI!

FOR
LVT
WITH
CLICK

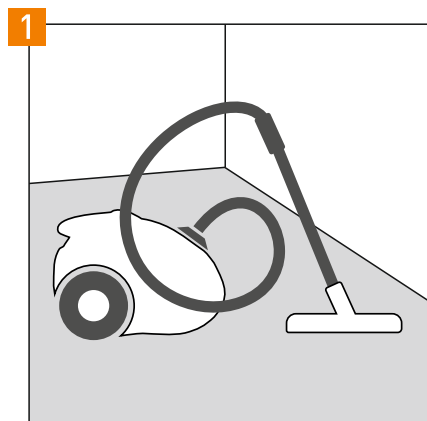
3in1
UNDERLAY
FOIL
TAPE

SMART
INSTALLATION

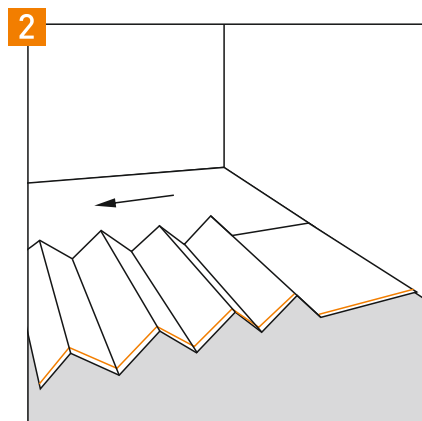


8 min / 10 m²

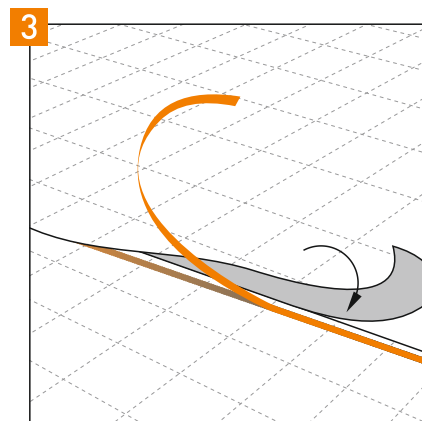
**3 in 1 SMART
FOR LVT**
Podkład 3 w 1 w wersji SMART do LVT
(Secura LVT Click Smart N, Secura LVT Click Smart)



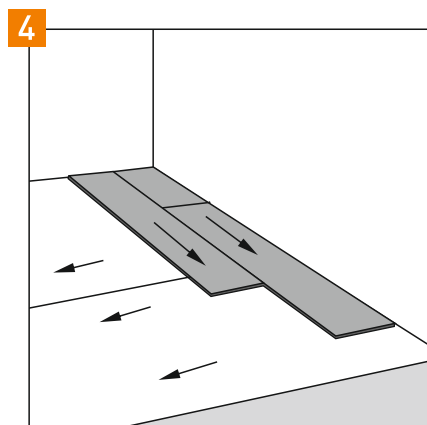
1
GB|
The subfloor must be flat, clean, hard and dry.
PL|
Podłoże pod podłogą musi być płaskie, czyste, twarde i suche.



2
GB|
Place an underlay on a clean and dry subsoile.
PL|
Rozłóż podkład na czystej i osuszonej powierzchni, możliwie blisko siebie.



3
GB|
To provide a stable surface for floor installation use attached tape and overlap to connect underlay strips.
PL|
Usuń taśmę zabezpieczającą i połącz zakładką sąsiadujące wstęgi podkładu w celu uzyskania stabilnej powierzchni do montażu podłogi.



4
GB|
Place the floor perpendicularly to the underlay, follow the instruction provided by floor manufacturer.
PL|
Układaj podłogę prostopadle do kierunku układania podkładu wg instrukcji montażu dostarczonej przez producenta podłogi.