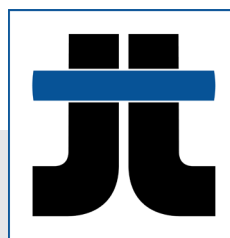


CLEMAN®

POUR AMÉNAGER UNE TERRASSE EN DALLAGE

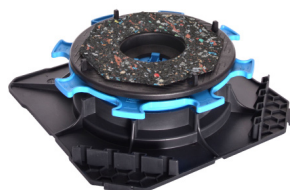
PLOT STANDARD & AUTONIVELANT



Jouplast®



www.jouplast.com



CLEMAN® Standard



CLEMAN® Autonivelant



Suggestion d'utilisation



Suggestion d'utilisation



Suggestion d'utilisation

- › Préparation du chantier avec l'embout de vissage.
- › Réglage précis manuellement avec l'écrou et de finition avec la clé d'ajustement.
- › Pas de travaux lourds de terrassement.
- › Mise en oeuvre simple et rapide.

Produits destinés à la construction de terrasse à usage piéton uniquement.

Document protégé par les droits d'auteur. Toute reproduction, copie, extraction, réutilisation dans d'autres publications, traduction ou adaptation, affichage, diffusion ou modification, totale ou partielle, sans l'autorisation écrite de TMP CONVERT est strictement interdite et sera sanctionnée. TMP CONVERT se réserve le droit de rajouter, de modifier ou de supprimer des informations à tout moment, sans avertissement au préalable.



RECOMMANDATIONS

› POURQUOI PRÉPARER SON SOL AVANT D'INSTALLER UNE TERRASSE SUR PLOTS ?

Il est nécessaire de préparer la surface sur laquelle sera installée la terrasse.

Un sol non préparé (pose directe sur de la terre ou sur une pelouse, par exemple) peut évoluer dans le temps et bouger en fonction du poids qu'il supportera et des conditions climatiques (sécheresse, fortes pluies...).

C'est pourquoi, il est nécessaire de stabiliser le sol pour garantir une durabilité dans le temps à son projet.

› CLASSIFICATION DES DALLES MINÉRALES

Qualification des dalles «autoportant» obligatoire, de classe T7 ou T11 suivant la classe d'appellation NF norme NF EN 1339 ou F+ selon le référentiel QB32 du CSTB.

RESPECTER LES PRÉCONISATIONS DU FABRICANT DU DALLAGE, ET CALCULER LE NOMBRE DE PLOTS PAR M² SUIVANT USAGE.

› SENS DE POSE

D'un point de vue esthétique, préférer les coupes contre les murs (dalles pleines vers l'extérieur).

› UTILISATION POSSIBLE AVEC DES CAILLEBOTIS BOIS.

› DANS LE CAS DE POSE SUR UNE ETANCHÉITÉ, SE CONFORMER AU DTU 43.1.

› QUELQUE SOIT LE SUPPORT PRÉVOIR UNE INCLINAISON DE 1 CM PAR MÈTRE LINÉAIRE AFIN D'ÉVITER TOUTE STAGNATION DES EAUX DE PLUIE.

› SUR UN SUPPORT BÉTON LISSE, PREVOIR DE METTRE UN TAPIS D'ISOLATION SOUS LE PLOT.

› RÉALISATION D'UNE TERRASSE AVEC DES PLOTS CLEMAN® AUTONIVELANTS:

Nous préconisons la pose d'une rangée de plots Cleman® standards en façade à la place des plots Cleman® autonivelants afin de supporter et stabiliser les dalles au niveau des seuils de portes et de portes-fenêtres.

Si et seulement si, la finition latérale de la terrasse n'est pas prévue ou impossible, nous préconisons également la pose d'une rangée de plots Cleman® standards en périphérie pour stabiliser les dalles.

La sécurité avant tout ! Le port de lunettes de sécurité ainsi que de gants de protection est recommandé.



Les outils nécessaires pour la réalisation d'une terrasse dalles :

- Un niveau à bulles

Le conseil du Pro :

Les outils suivants peuvent également être utilisés :

- Règle de maçon

- Cordeau à tracer

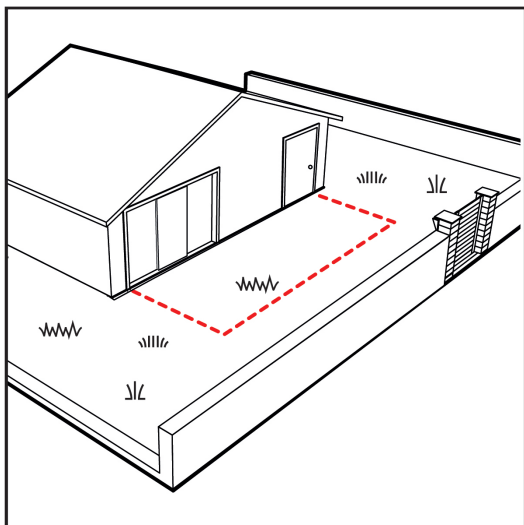
- Pose dalles

- Scie à eau

- Laser

- Une plaque vibrante pour stabiliser le sol avant la pose

ÉTAPES DE POSE



1

DÉLIMITATION DE LA ZONE

› Délimiter l'emplacement de la future terrasse.

Le conseil du Pro :

› Il est important voire obligatoire de réaliser un plan de pose ou de calepinage* avant le début du chantier afin de prévoir : sens de pose, coupes, nombre de plots, finition latérale ...

2

PRÉPARATION DU SUPPORT

2 cas de figures :

Le conseil du Pro :

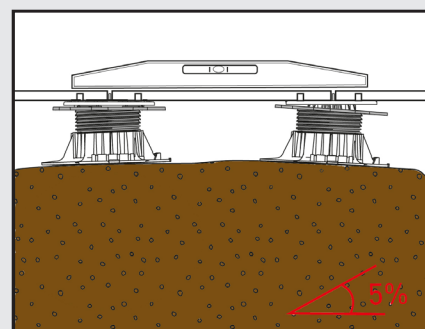
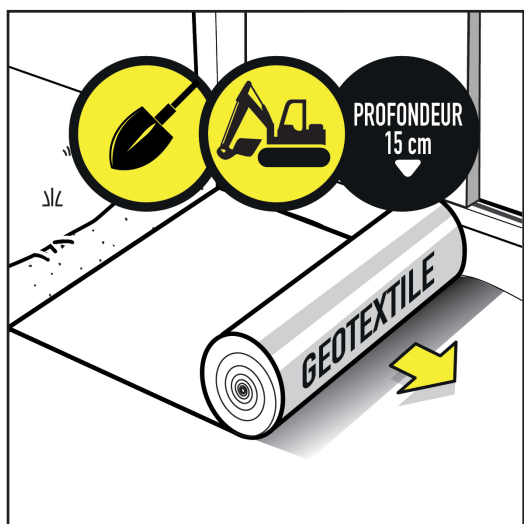
› Vérifier que la zone soit propre et que le sol soit stabilisé.

Sur terrain brut :

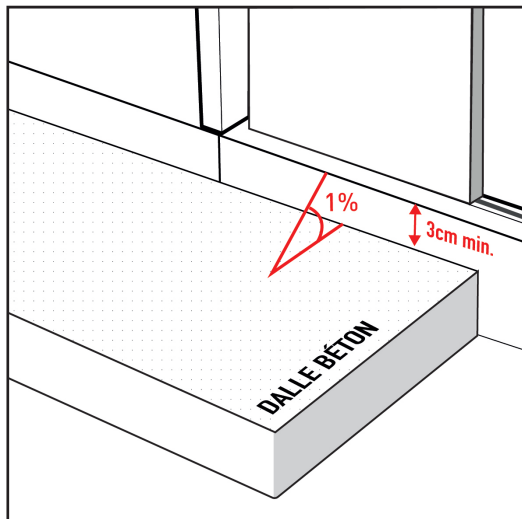
- › Décaisser le sol de sa terre meuble végétale sur environ 15 cm.
- › Déposer un géotextile.
- › Réaliser une couche de fondation composée d'un concassé 0/31.5.
- › Compacter à l'aide d'une plaque vibrante.

NB

- › En fonction de la nature du terrain, une fondation drainante peut être réalisée en amont en déposant une couche de type 30/60 ou 40/80.
- › Si la surface obtenue comporte toujours quelques défauts, il est préconisé de réaliser un lit de pose avec du sable de carrière ou sable concassé type 0/4. Cela facilitera la pose des plots de faibles hauteurs.
- › Il est recommandé de passer la plaque vibrante entre chaque couche.
- › Sur un sol non plan irrégulier ou en pente, il n'est pas nécessaire de corriger le niveau. Utiliser le plot Cleman® autonivelant qui compensera cette pente pour avoir une surface plane.



* Calepinage : c'est le plan de pose.

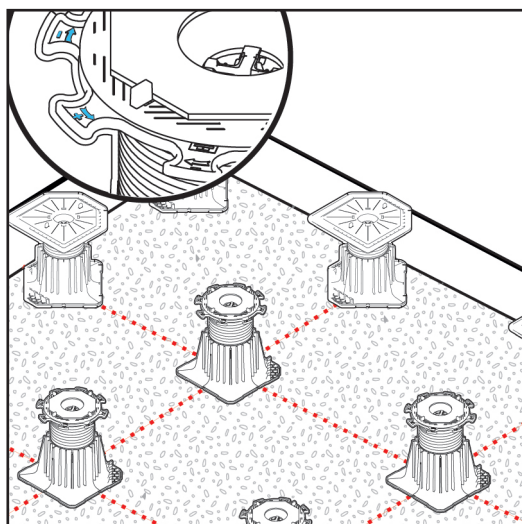
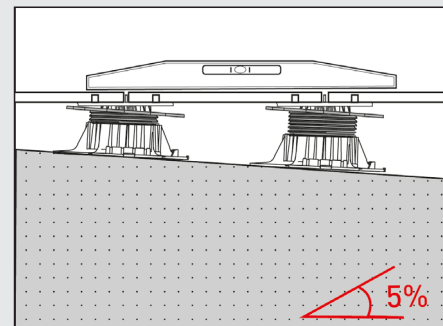


Sur dalle béton :

- › Eliminer toute pollution (débris, pierres...) pouvant gêner la pose et l'appui stable des plots.
- › Vérifier les hauteurs disponibles aux seuils.
- › Prévoir une hauteur sous dalle supérieure à 3 cm. Hauteur du plot (mini. 28 mm - plot standard) + gomme = 3.1 cm .

Le conseil du Pro :

- › Sur une dalle béton lisse, ajouter un tapis d'isolation sous les plots.
- › Si la dalle présente une pente, utiliser le **plot Cleman® autonivelant** qui la compensera jusqu'à 5%. De même, si la dalle présente des aspérités.
- › Avec **les plots autonivelants**, prévoir une hauteur sous dalle supérieure à 4,5 cm. Hauteur du plot (mini. 40 mm - plot autonivelant) + gomme = 4,3 cm.



3

EMPLACEMENT DES PLOTS

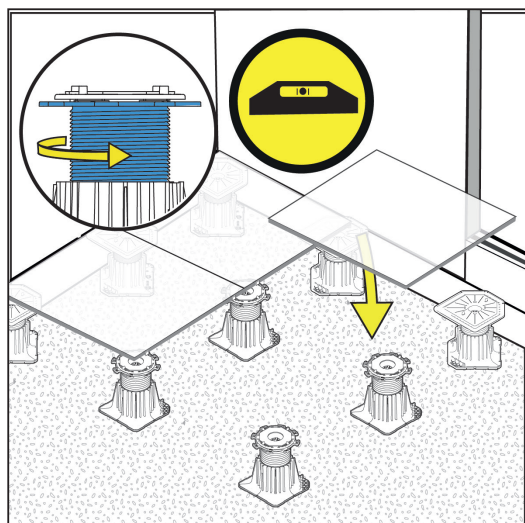
- › Positionner les plots directement au sol en respectant le plan de calepinage.

Le conseil du Pro :

- › Un préréglage des plots peut être réalisé à l'aide de l'embout.
- › Utiliser votre cordeau à tracer.

4

MISE EN PLACE DU REVÊTEMENT



› Poser les dalles minérales contre les écarteurs.

Le conseil du Pro :

- › Pose décalée : casser les écarteurs dont vous n'avez pas besoin.
- › Utiliser votre laser pour vérifier votre point de référence.

5

RÉGLAGE DES PLOTS

› Tourner l'écrou à la main pour régler la hauteur du plot jusqu'au niveau souhaité.

6

FINITION LATÉRALE DE LA TERRASSE

Plusieurs finitions sont possibles :

1. FINITION AVEC DÉCOUPE DE CARREAUX

› Placer les plots en périphérie de la terrasse en veillant que les supports pour l'habillage latéral soient positionnés vers l'extérieur.

› Placer la plaque à dalle sur la tête du plot. Puis placer un carré d'isolation agrippant sur chaque plaque à dalle en périphérie (optionnel).

NB : Le carré d'isolation augmente la hauteur de l'installation de 3 mm.

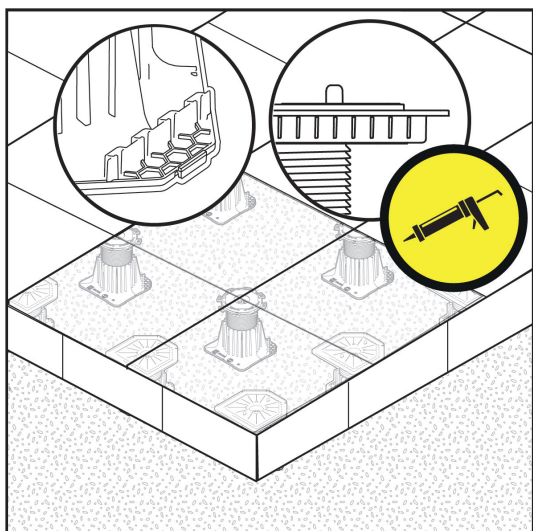
› Apposer des points de colle PU à l'emplacement des pièges à colle : sur la languette du support habillage latéral et sur le bas de la plaque à dalle.

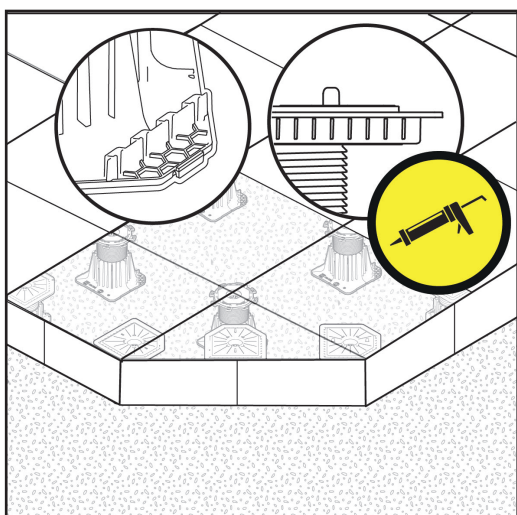
› Glisser la dalle latérale à la verticale dans le logement prévu en pressant fortement contre les points de colle. Pour une finition 100% invisible, la languette du support habillage est sécable.

NB : Pour une pose non collée, la languette peut être conservée et servir de butée pour maintenir la plinthe en partie basse.

Le conseil du Pro :

› Il est fortement conseillé de réaliser les coupes de champ une fois le revêtement supérieur posé.



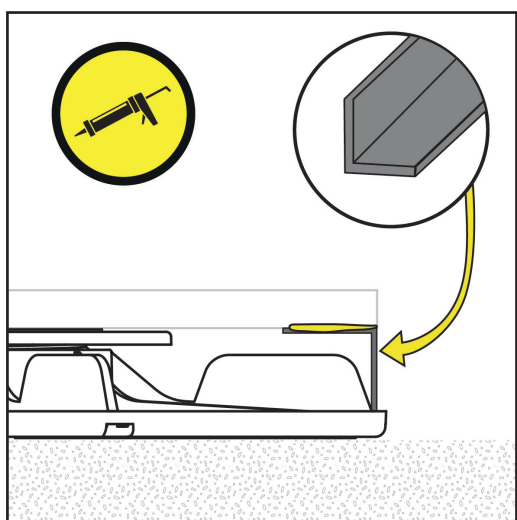


FINITION SPECIFIQUE : ANGLE A 45°

- › Positionner les plots afin que les supports pour l'habillage latéral soient utilisables.
- › Placer les plaques à dalle sur les plots.
- › Placer un plot intermédiaire qui viendra supporter les plinthes à leur jonction.
- › Appliquer des points de colle sur les pièges à colle des plaques à dalle et des supports habillage. Presser les plinthes contre la colle et maintenir quelques secondes. En séchant, la colle offrira une prise mécanique qui maintiendra définitivement les plinthes.

Le Conseil du Pro :

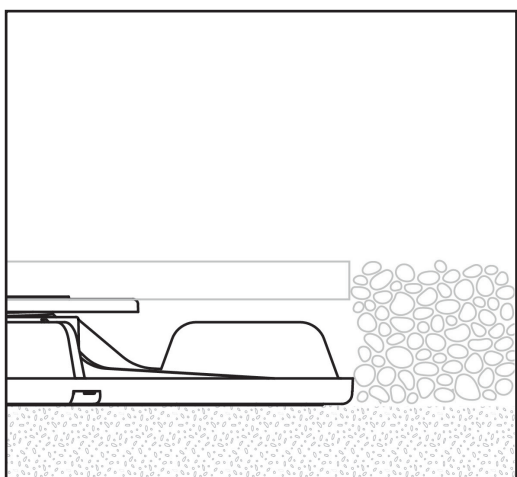
- › Pour les angles, prévoir des coupes à 45° pour les plinthes aux extrémités en contact avec les autres plinthes à l'oblique.
- › D'un point de vue esthétique, couper des plinthes de dimension égale.



FINITION LATÉRALE AVEC DES PLOTS DE FAIBLE HAUTEUR : CLEMAN® 28/40

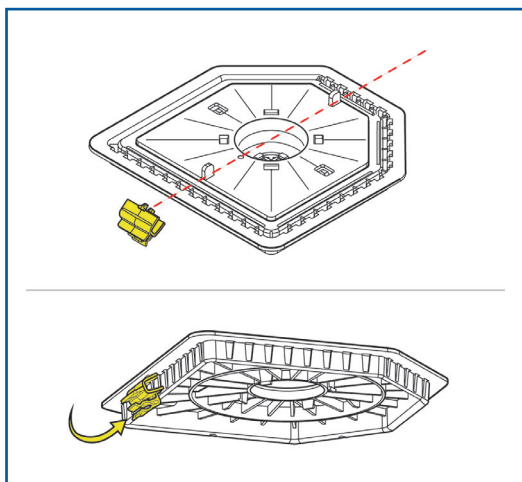
La hauteur des plots est trop faible pour envisager un habillage latéral avec plinthe céramique découpée. D'autres solutions sont envisageables :

- › A l'aide de colle PU, coller un profilé aluminium en L sous les dalles en périphérie pour cacher les plots. Plusieurs tailles sont disponibles pour s'adapter aux besoins (profilés disponibles chez les revendeurs spécialisés ou en grande surface de bricolage).



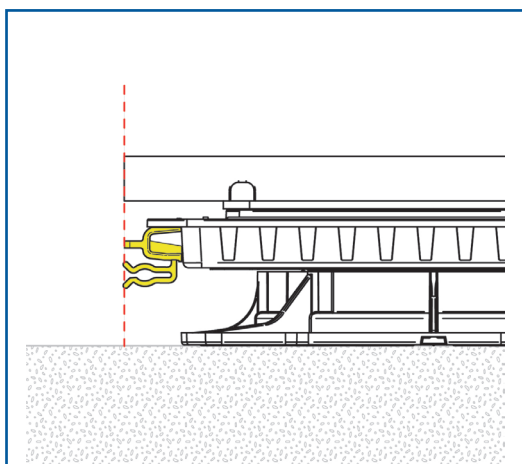
- › La réalisation d'un lit de gravier tout autour de la terrasse.

2. FINITION CLIPSÉE AVEC PROFILÉ DE FINITION



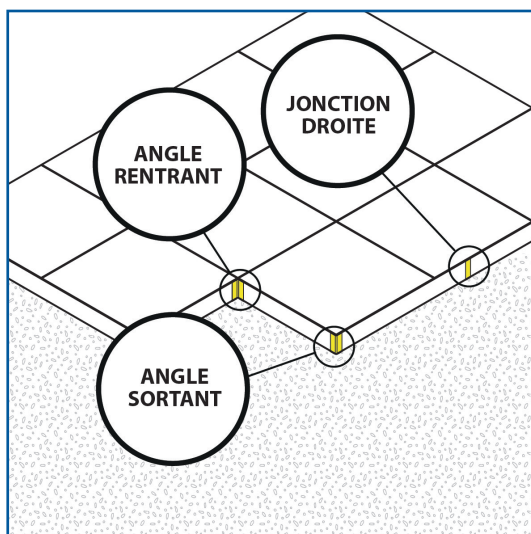
› Avant de positionner les plaques à dalle sur chaque plot en périphérie, placer 1 clip de fixation dans un piège à colle de la plaque à dalle (cf. schéma ci-contre).

› Clipser la plaque à dalle sur la tête du plot, clip vers l'extérieur. Puis placer un carré d'isolation agrippant sur chaque plaque à dalle en périphérie.



› Placer l'ensemble des dalles périphériques. Les aligner verticalement avec le clip.

› Présenter les profilés de finition afin de prévoir les découpes, les jonctions et les angles nécessaires.

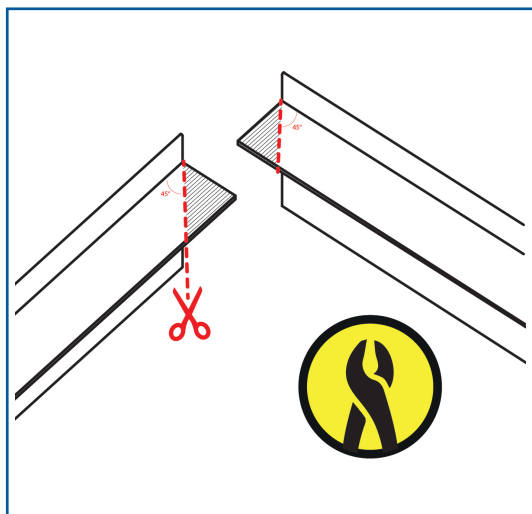


› Commencer par un angle.

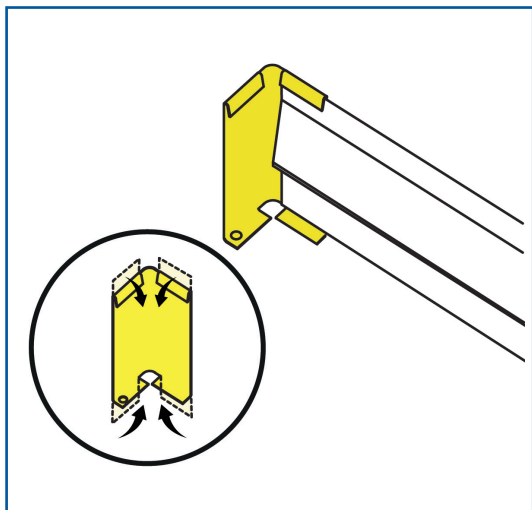
› Avant d'utiliser les jonctions et/ou les angles, il est conseillé de retirer partiellement le film protecteur à leur emplacement.

RÉALISER UN ANGLE SORTANT

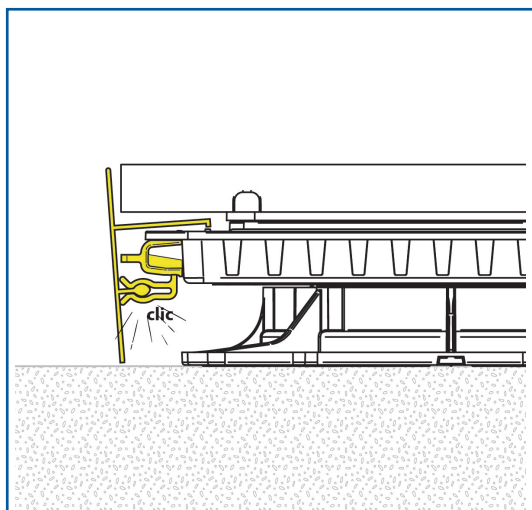
› Découper uniquement la languette d'appui du profilé à 45°.

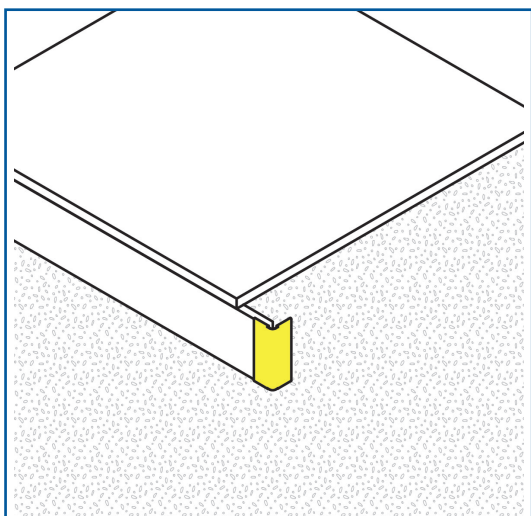


› Placer l'angle sur le profilé. Pré-plier légèrement les rebords de l'angle.

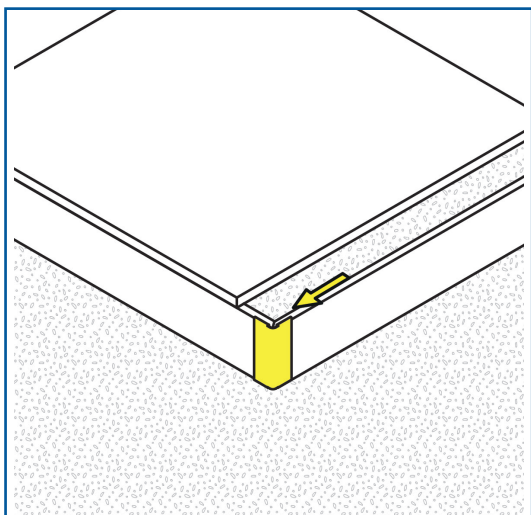


› Positionner le profilé en le présentant de biais.

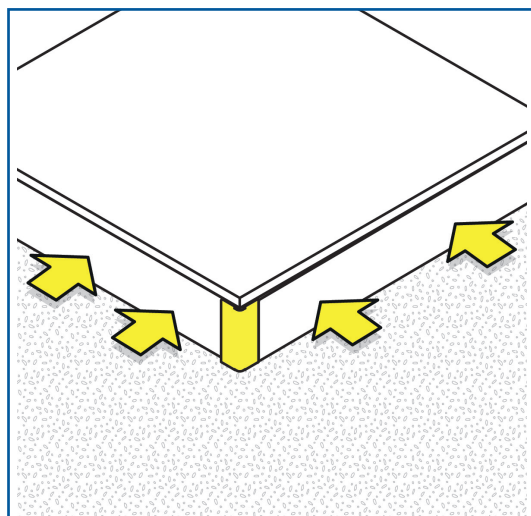




› Le positionner avec un léger retrait pour pouvoir placer le 2nd profilé plus facilement.



› Insérer le 2nd profilé dans l'angle sortant.



› Terminer la pose en clipsant fort l'ensemble de l'installation.

UTILISER LES JONCTIONS DROITES

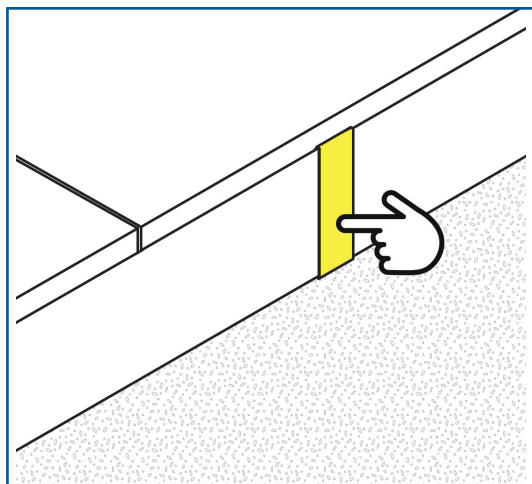
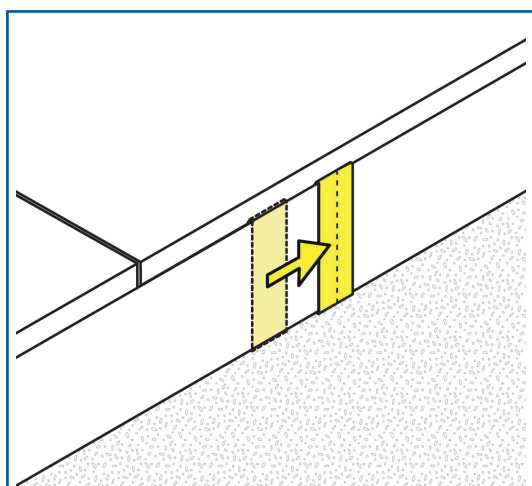
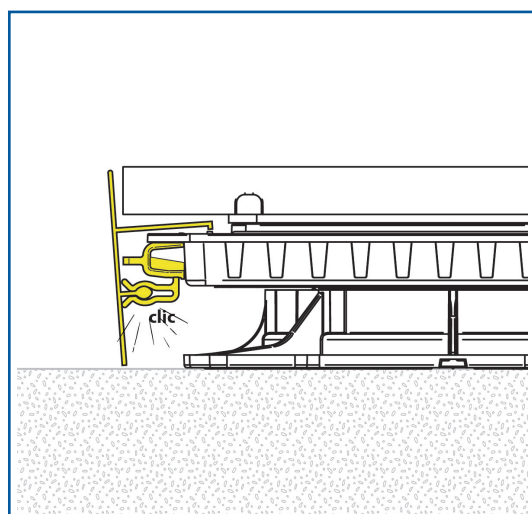
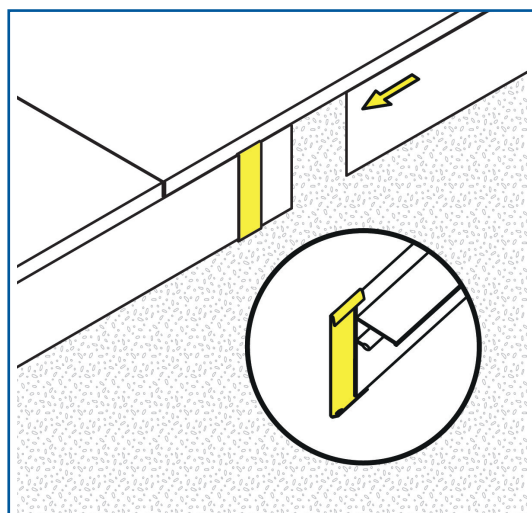
› NB: L'utilisation de la jonction droite est facultative. Sa fonction est esthétique et non structurelle.
La jonction de 2 profilés peut donc être réalisée avec ou sans la pièce de jonction.

› Lors d'une jonction de 2 profilés, ajouter un 2nd clip sur la plaque à dalle afin de maintenir les 2 extrémités des profilés.

› Présenter le profilé de biais et le clipser.

› Clipser le 2^{ème} profilé et faire glisser la jonction.

› Terminer la pose en clipsant fort l'ensemble de l'installation.



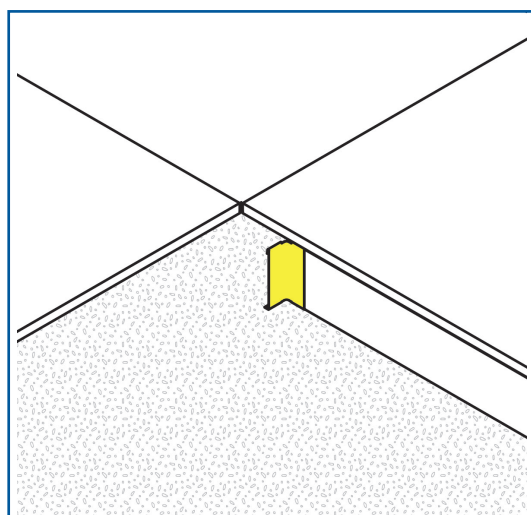
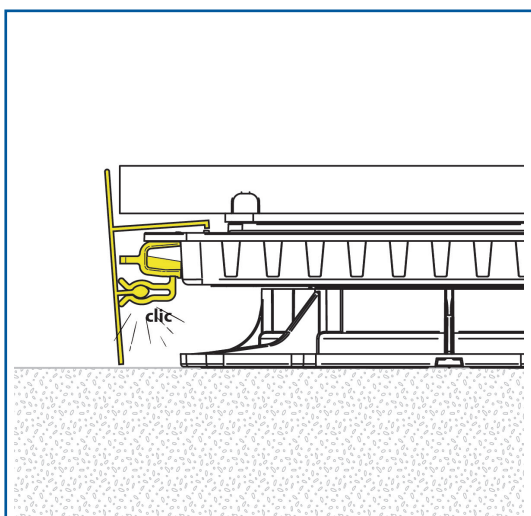
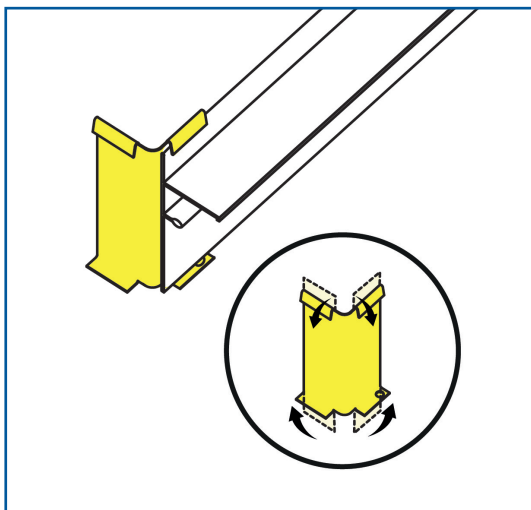
RÉALISER UN ANGLE RENTRANT

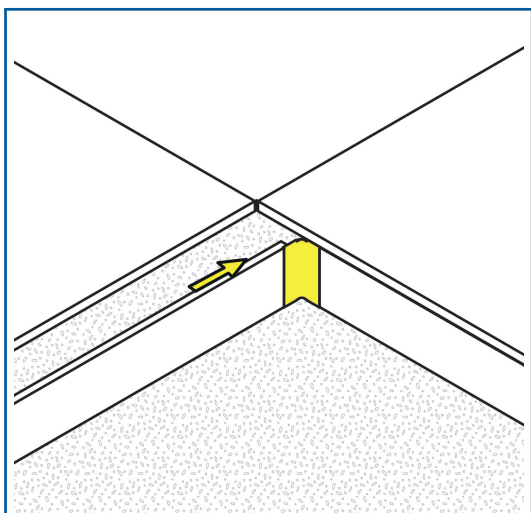
› NB: L'utilisation de l'angle rentrant est facultative. Sa fonction est esthétique et non structurelle. La jonction de 2 profilés dans un angle peut donc être réalisée avec ou sans l'angle rentrant.

› Placer l'angle sur le profilé. Pré-plier légèrement les rebords de l'angle.

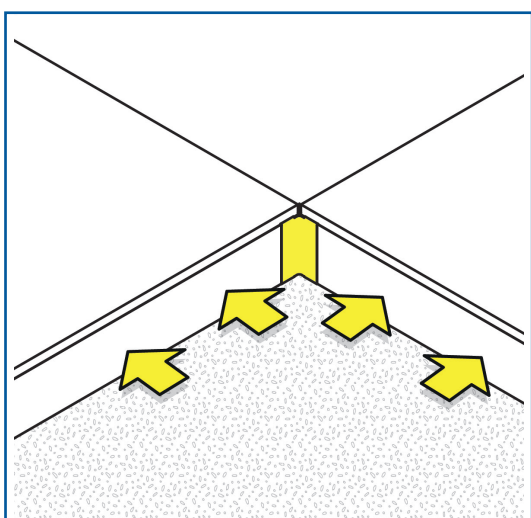
› Positionner le profilé en le présentant de biais.

› Le positionner avec un léger retrait pour pouvoir placer le 2nd profilé plus facilement.





› Insérer le 2nd profilé dans l'angle rentrant.



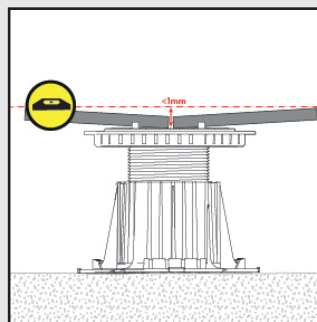
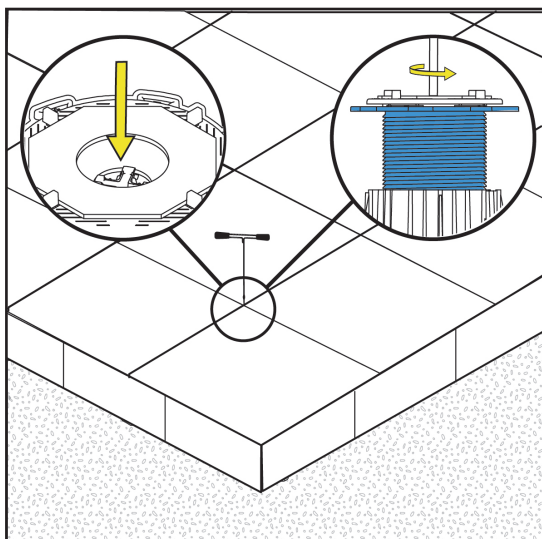
› Terminer la pose en clipsant fort l'ensemble de l'installation.

7

FIN DE CHANTIER - UTILISATION DE LA CLÉ

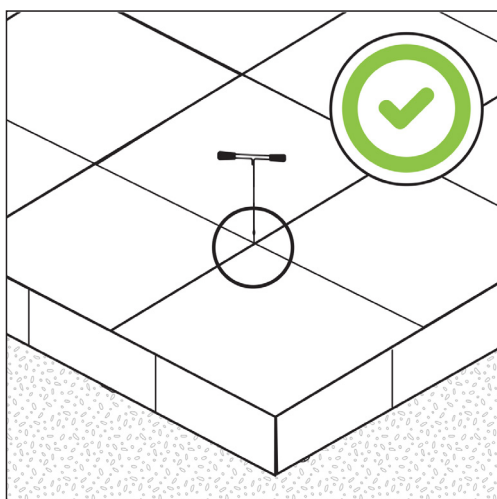
› Une fois les dalles positionnées, un ajustement de finition peut être effectué à l'aide de la clé Cleman®.

› Insérer la clé à l'intersection des dalles et ajuster la hauteur en tournant vers la gauche pour monter et vers la droite pour abaisser la hauteur de l'installation.

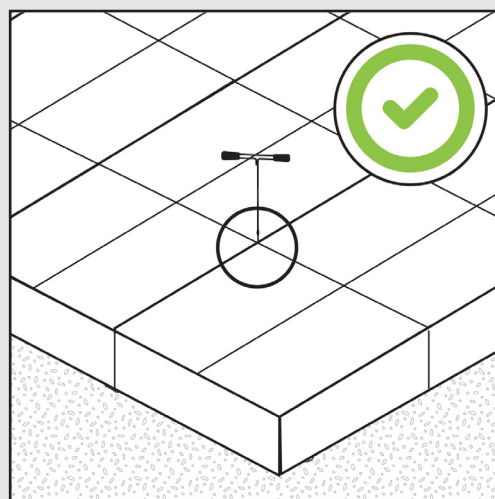


› Une fois le revêtement posé, la clé d'ajustement permet de rattraper jusqu'à 1 mm de défaut d'alignement (soit l'équivalent d'un quart de tour).

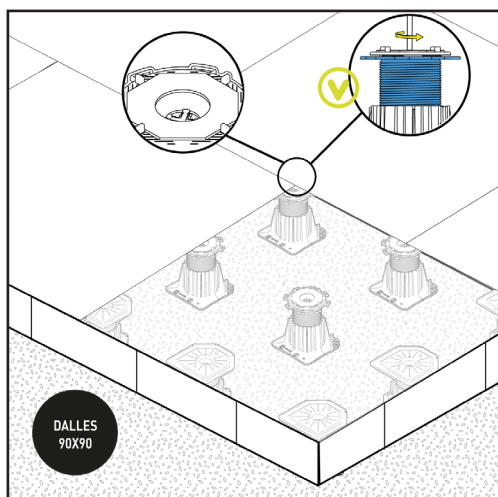
Utilisation en pose droite avec un dallage de format carré



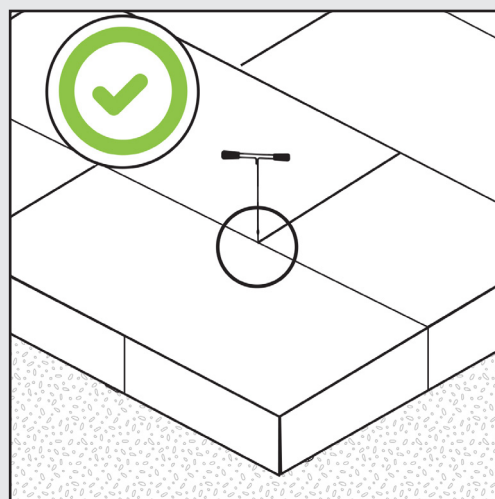
Utilisation en pose droite avec un dallage de format rectangulaire



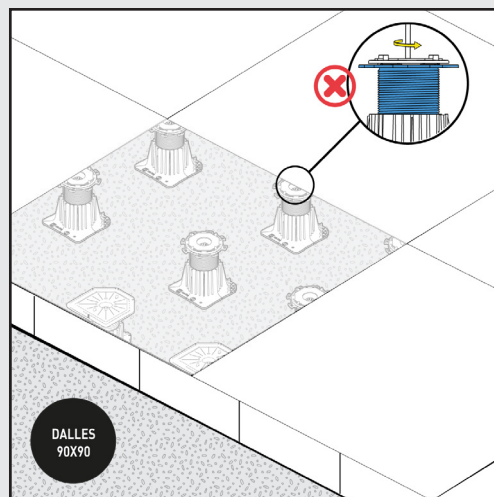
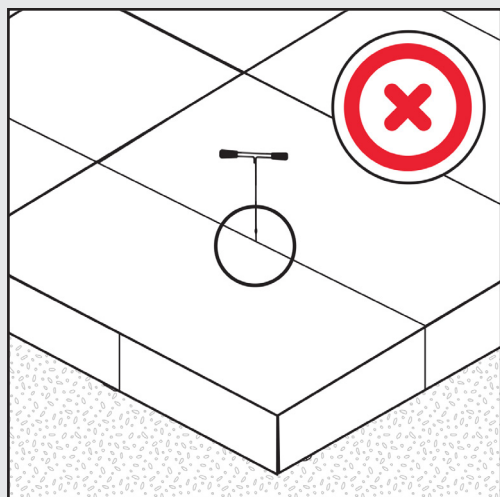
Utilisation en pose décalée avec un dallage de format carré (à l'exception de pose en 2/3 -1/3)



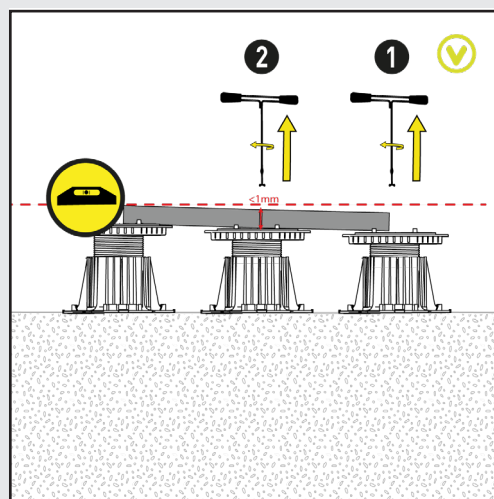
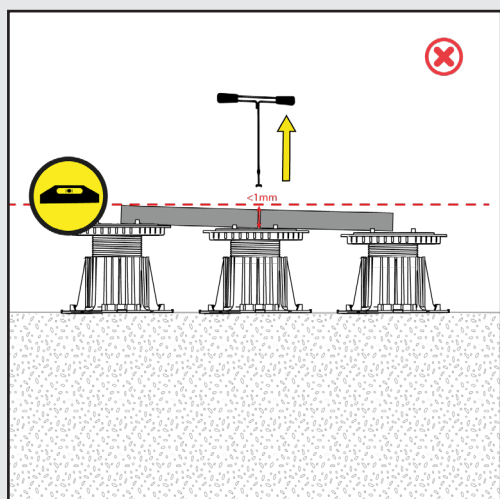
Utilisation en pose décalée avec un dallage de format rectangulaire (à l'exception de pose en 2/3 -1/3)



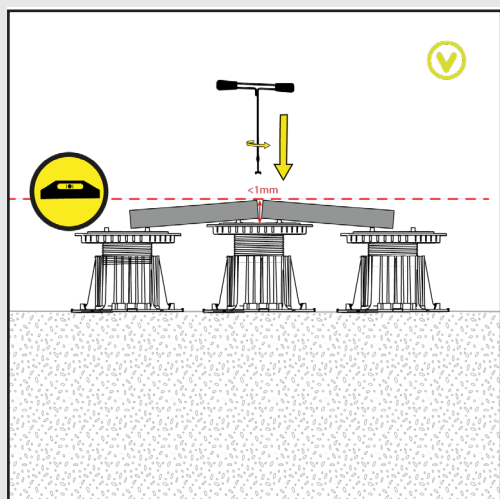
Pas d'utilisation possible avec les plots situés dans la grande longueur.
Format rectangulaire ou format carré nécessitant un plot dans la longueur.



Une fois le revêtement posé, si une légère inclinaison persiste, ajuster la hauteur en commençant par le plot le plus bas.

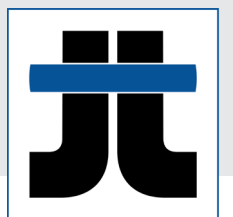


Dans ce cas de figure, ajuster la hauteur par le plot du milieu.



POUR AMÉNAGER UNE TERRASSE EN DALLAGE

PLOT STANDARD & AUTONIVELANT



Jouplast®



Depuis 1986, JOUPLAST® est le **premier fabricant français, leader des plots de terrasses.**

Aujourd'hui, notre offre va au-delà des terrasses et cible l'aménagement extérieur dans son ensemble.

La réputation des produits JOUPLAST® est le résultat d'une forte expertise de notre équipe technique, et d'une volonté à répondre aux exigences et besoins des professionnels de l'aménagement extérieur.

JOUPLAST® est la marque commerciale de :



TMP CONVERT

NOTRE SOUHAIT : PERMETTRE AUX UTILISATEURS UN MAXIMUM DE LIBERTÉ ET DE PRATICITÉ DANS LA CRÉATION ET LA CONCEPTION DE LEURS PROJETS.

www.jouplast.com

