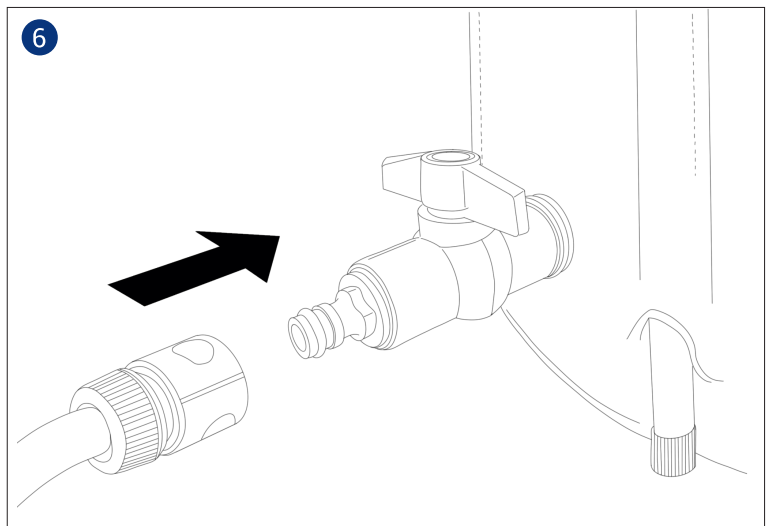
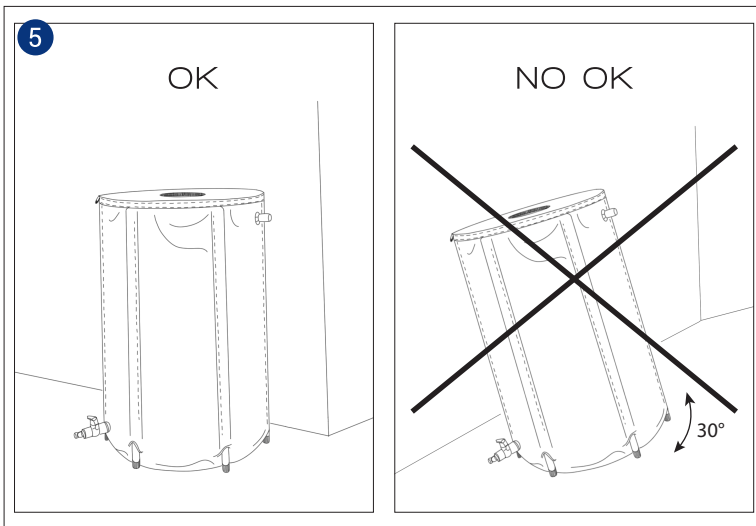
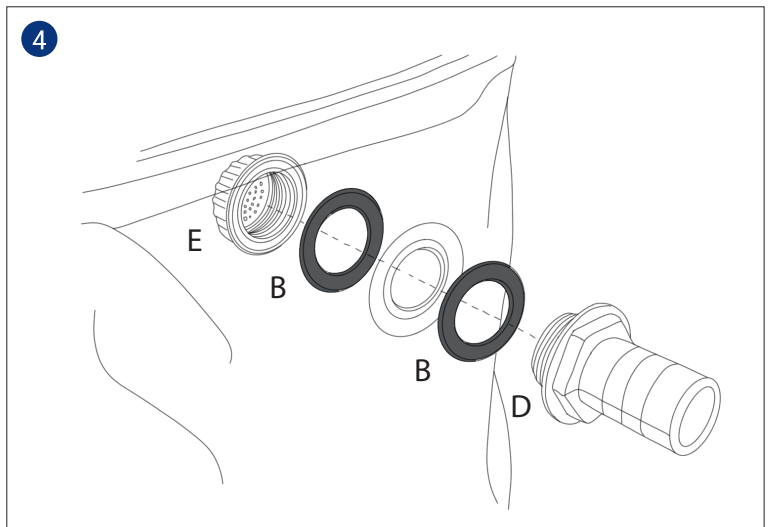
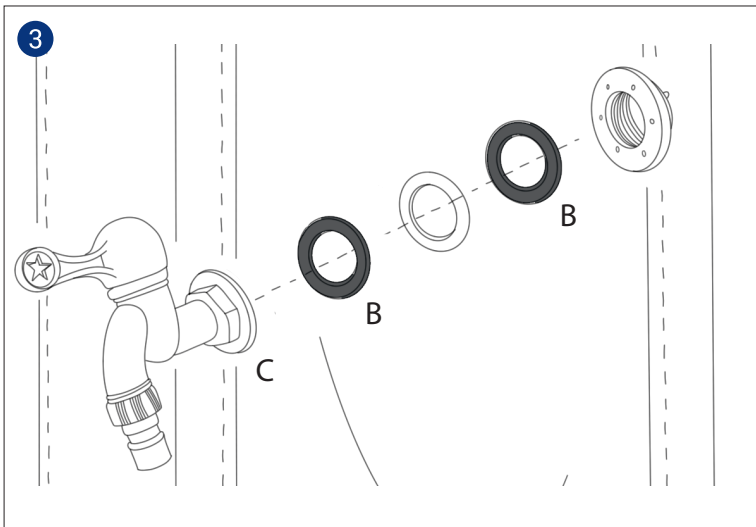
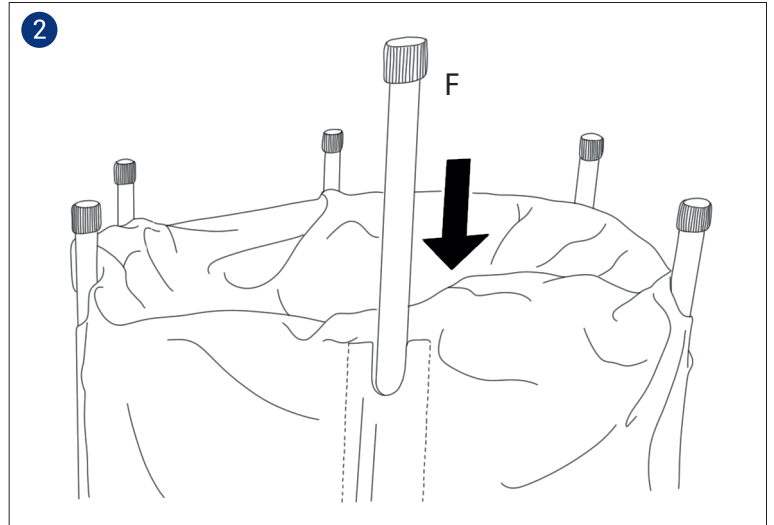
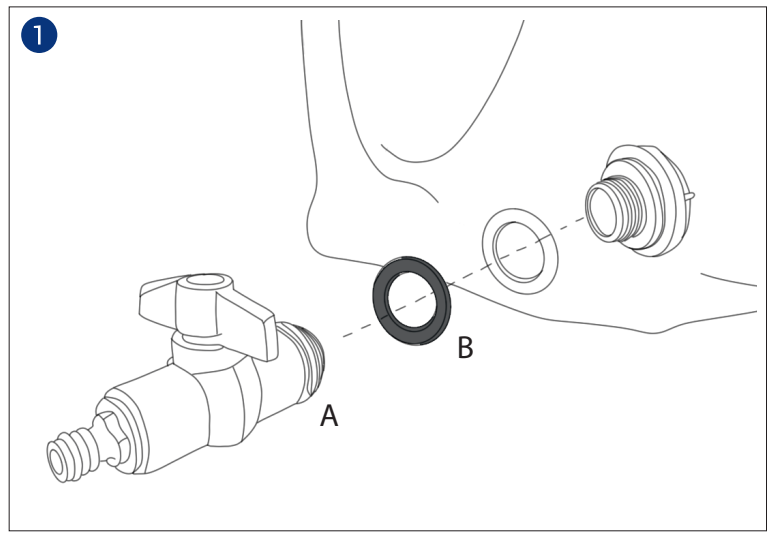
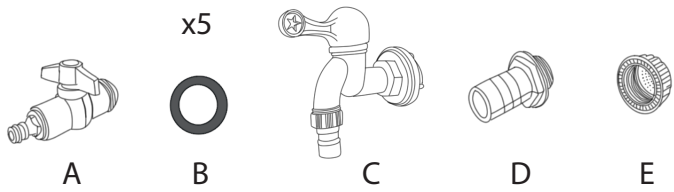
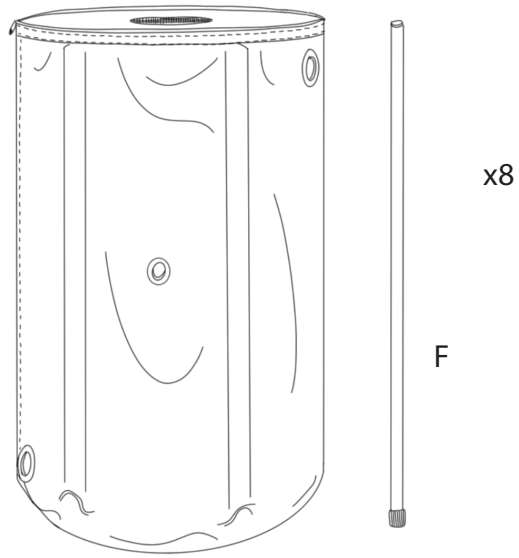
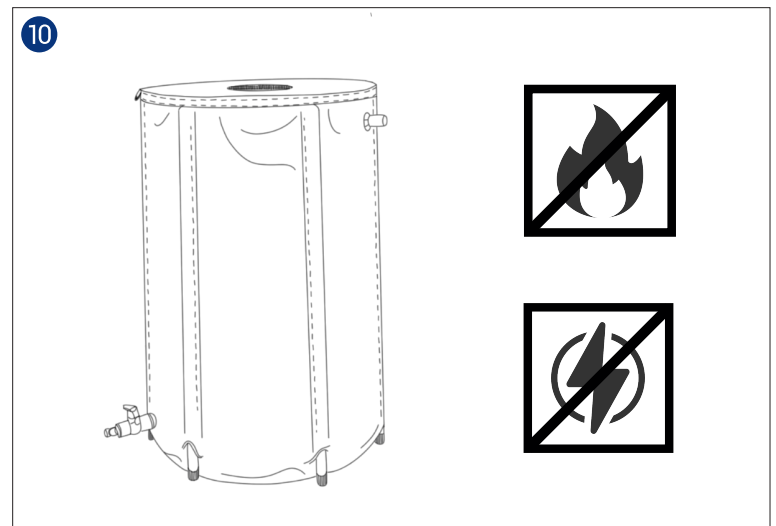
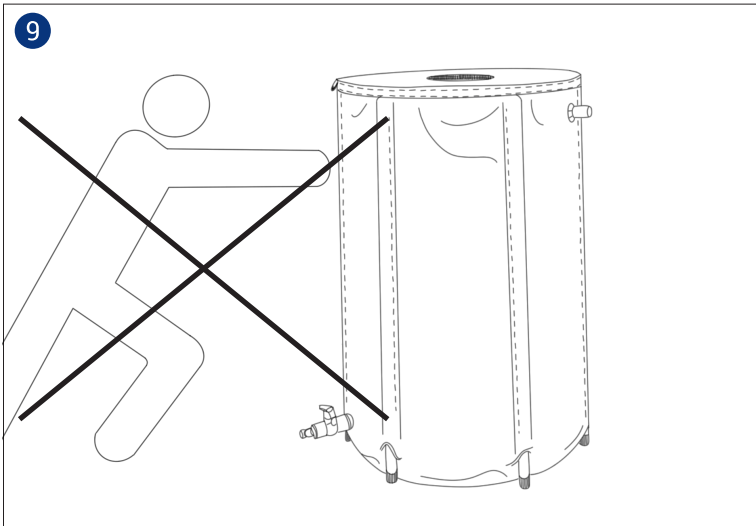
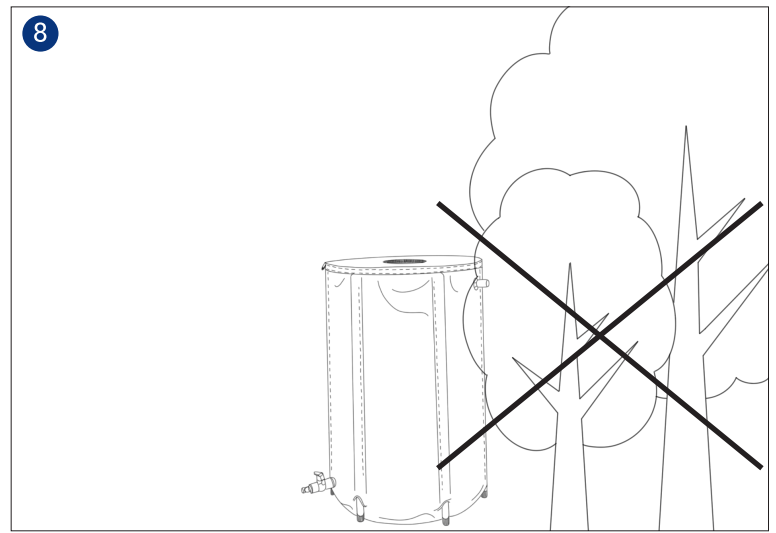
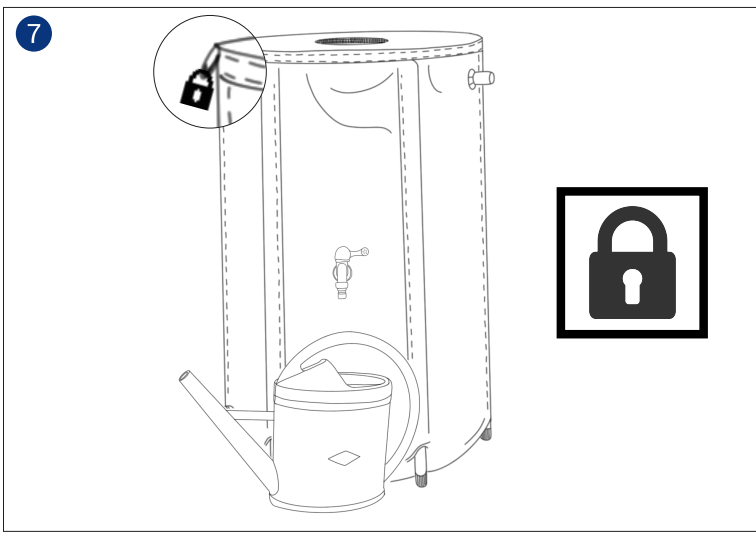


# Récup'O





11

**Ne pas laisser le récupérateur d'eau ouvert sans surveillance**

Do not leave the rainwater tank open without supervision

Den Regenwassertank nie offen lassen ohne Überwachung

No dejar el recuperador de agua abierto sin vigilancia

Não deixar o recuperador de água aberto sem vigilância

Laat de regenton niet open zonder toezicht

12

**Vider le récupérateur d'eau avant l'hiver : risque de glace**

Empty the rainwater tank before winter: risk of freezing

Den Regenwassertank vor dem Winter ausleeren: Frostrisiko

Vaciar el recuperador de agua antes del invierno : riesgo deformación de hielo

Esvaziar o recuperador de água antes do inverno : risco de formação de gelo

Ledig de regenton voor de winter: kans op vervriezing/ ijsvorming