

MEISTER

**Instructions
de pose et
d'entretien
Lambris**

Les instructions de pose et d'entretien pour les lambris MEISTER

Table des matières

Instructions de pose	4
Matériel de fixation MEISTER	4
Mesures préliminaires Remarques générales	5
Instructions de pose pour les panneaux décoratifs	6
Meister Panels. style SP 800 Meister Panels. nova SP 300	6
Instructions de pose pour les lambris en bois véritable et les lambris décor	8
Meister Panels. craft EP 500 Meister Panels. terra DP 250 Meister Panels. terra DP 200 Meister Panels. bocado DP 300 Meister Panels. bocado DP 250 Meister Panels. bocado DP 200 Meister Panels. tertio DP 250 Meister Panels. tertio DP 200 combiné aux lattes rabotées d'un côté	8
Meister Panels. craft EP 500 Meister Panels. terra DP 250 Meister Panels. terra DP 200 Meister Panels. bocado DP 300 Meister Panels. bocado DP 250 Meister Panels. bocado DP 200 avec le profilé de lattage type 8	10
Meister Panels. bocado DP 300 Meister Panels. bocado DP 250 avec les vis spéciales MEISTER N° 20	12
Instructions de pose du parquet Longlife et sol en bois Lindura au mur	14
Meister Parquet. longlife PD 450, PD 450, PS 300, PC 400, PC 200, PD 200 et sols en bois Lindura HD 400 installés selon la technique Masterclik Plus	14
Aperçu des moulures	16

Matériel de fixation MEISTER

Ensemble de panneaux décoratifs	
MeisterPanels. nova SP 300 MeisterPanels. style SP 800	Clip d'extrémité et clip TOP 300 M en combinaison avec le profilé de lattage type 8 ou le clip TOP 300 H combiné aux lattes rabotées d'un côté (1 pack suffit pour 1,5 m ² environ)
Lambris bois véritable	
MeisterPanels. craft EP 500	Clip TOP 4 combiné aux lattes rabotées d'un côté ou clip d'extrémité et clip TOP 15 combinés au profilé de lattage type 8 ou pinces de fixation (uniquement montage au mur) : Longueur minimale de pince : 16 mm Largeur minimale du dos de la pince : 8 - 10 mm Épaisseur de file minimale de la pince : 0,9 - 1,3 mm
Lambris décor	
MeisterPanels. terra DP 250	Clip TOP 4 (1 pack suffit pour 9 m ² environ) combiné aux lattes rabotées d'un côté ou clip d'extrémité et clip TOP 15 combinés au profilé de lattage type 8.
MeisterPanels. terra DP 200	Clip TOP 4 (1 pack suffit pour 7 m ² environ) combiné aux lattes rabotées d'un côté ou clip d'extrémité et clip TOP 15 combinés au profilé de lattage type 8.
MeisterPanels. bocado DP 300	Vis spéciale N° 20 (1 pack suffit pour 30 m ² environ) ou clip TOP 4 (1 pack suffit pour 11 m ² environ) combinés aux lattes rabotées d'un côté ou clip d'extrémité et clip TOP 15 combinés au profilé de lattage type 8. Pour lambrissage du plafond seulement clip TOP 4 ou clip TOP 15.
MeisterPanels. bocado DP 250	Vis spéciale N° 20 (1 pack suffit pour 20 m ² environ) ou clip TOP 4 (1 pack suffit pour 9 m ² environ) combinés aux lattes rabotées d'un côté ou clip d'extrémité et clip TOP 15 combinés au profilé de lattage type 8.
MeisterPanels. bocado DP 200	Clip TOP 4 (1 pack suffit pour 7 m ² environ) combiné aux lattes rabotées d'un côté ou clip d'extrémité et clip TOP 15 combinés au profilé de lattage type 8.
MeisterPanels. tertio DP 250	Clip de fixation N° 3 (suffit pour 9 m ² environ)
MeisterPanels. tertio DP 200	Clip de fixation N° 3 (suffit pour 7 m ² environ) ou Pinces de fixation : Longueur minimale de pince : 16 mm Largeur minimale du dos de la pince : 8 - 10 mm Épaisseur de file minimale de la pince : 0,9 - 1,3 mm
Parquet Longlife	
MeisterParquet. longlife PD 450, PD 400, PD 200, PS 300, PC 400 et PC 200	Clip TOP 13 (1 paquet suffit pour 7 m ² environ, dans le modèle PS 300 pour 5,5 m ² environ) et clip d'extrémité en combinaison avec le profilé de lattage type 8
Sol en bois Lindura	
Sol en bois Lindura HD 400	Clip TOP 11 (1 pack suffit pour 10 m ² environ) combinés au profilé de lattage type 8.



Mesures préliminaires | Remarques générales

Tous les lambris décor et de MEISTER sont compatibles en milieu humide.

Lorsque vous projetez de réaliser votre lambrissage, tenez compte du fait que les lambris MEISTER sont conçus exclusivement pour l'aménagement intérieur. Les lambris compatibles milieu humide ne doivent pas non plus être directement exposés aux projections d'eau. Les lambris doivent s'acclimater avant la pose. Entreposez-les environ 48 heures au milieu de la pièce où ils doivent être posés. Ne laissez pas les lames à proximité de murs humides ou fraîchement tapissés. Avant de commencer la pose, assurez-vous que les conditions ambiantes de la pièce conviennent bien à l'installation de matériaux en bois. Les murs et plafonds doivent être secs (humidité résiduelle maximale de 5 %) et toutes les portes et fenêtres installées ; la température ambiante doit être d'env. 20 °C, le taux d'humidité relative de 30 à 65 %. Si le taux d'humidité est ou risque d'être inférieur, augmentez-le par des mesures adéquates afin d'éviter que les joints ne s'ouvrent. Les lambris étant conçus uniquement pour l'aménagement intérieur, vous devrez renoncer à leur emploi dans

les vérandas ou comme habillage de lucarnes pour ne pas les exposer au rayonnement solaire et à de fortes variations de température. Les lambris décor ne doivent pas être soumis à une sollicitation thermique de plus de 110 °C engendrée, p. ex., par des spots, un chauffage, etc. Évitez tout contact de vos lambris avec un produit à base de silicone.

Avant la pose, contrôlez tous les lambris à la lumière du jour pour déceler d'éventuels défauts de couleur ou de structure. Comme tout produit naturel, la surface du bois véritable présente des inégalités qui témoignent de son état naturel et de son authenticité. Les éléments déjà posés ne pourront faire l'objet d'une réclamation.

Si votre surface de pose est plus longue ou plus large que 10 mètres, un joint de dilatation est nécessaire. Pour le recouvrir, utilisez un couvre-joint de couleur assortie.

Lorsque vous effectuez la pose, veillez à ce que l'air puisse librement circuler derrière le lambrissage (prévoir éventuellement un contre-lattage). Il est indispensable d'assurer une bonne circulation. Vous devrez également laisser un écart minimum de 10 à 14 millimètres entre le lambrissage et les murs ou éléments fixes de la construction (joint de dilatation).



Ensemble de panneaux décoratifs

MeisterPanels. style SP 800 | MeisterPanels. nova SP 300

Lorsque vous effectuez la pose, veillez à ce que l'air puisse librement circuler derrière le lambrissage (prévoir éventuellement un contre-lattage). Il est indispensable d'assurer une bonne circulation. Vous devrez également laisser un écart minimum de 10 à 14 millimètres entre le lambrissage et les murs ou éléments fixes de la construction (joint de dilatation) (fig. 1).

Pour la pose de MeisterPanels. nova SP 300 dans des pièces humides telles que salles de bains, vous tiendrez compte également des points suivants :

Les lambris ne sont pas conçus pour les endroits directement exposés aux projections d'eau (p. ex. douche, piscine privée). Prévoyez en particulier une bonne circulation d'air derrière le lambrissage. Vous devrez éventuellement installer une sous-construction, par exemple un contre-lattage, afin d'assurer une bonne circulation de l'air. Utilisez uniquement des éléments de fixation en métaux inoxydables.

Sous-construction à tasseau en bois

Commencez par réaliser la sous-construction. Utilisez pour cela des tasseaux bien secs, si possible rabotés sur un côté, d'une section minimum de 20 x 40 millimètres. L'espace entre deux tasseaux sera de 40 centimètres

maximum. Les tasseaux doivent être posés perpendiculairement au sens du motif du lambrissage. Veillez à obtenir une sous-construction bien plane. Fixez la sous-construction au plafond ou au mur avec des chevilles ou des vis adéquates tous les 40 à 50 centimètres. Vous pouvez compenser les légères inégalités du mur ou du plafond en utilisant des petites cales en bois.

Sous-construction à profilé de lattage type 8

Posez le profilé de lattage type 8 en respectant un écart de 40 cm max. Le profilé doit être fixé perpendiculairement au sens du motif du lambrissage. Veillez à obtenir une sous-construction bien plane. Fixez la sous-construction au plafond ou au mur avec des chevilles ou des vis adéquates tous les 40 à 50 centimètres. Vous pouvez compenser les légères inégalités du mur ou du plafond en utilisant des entretoises ou des cales en bois. Pour réduire la longueur du profilé, utilisez une scie à métaux en vente dans le commerce ou une meuleuse d'angle 1 main avec un disque à tronçonner.

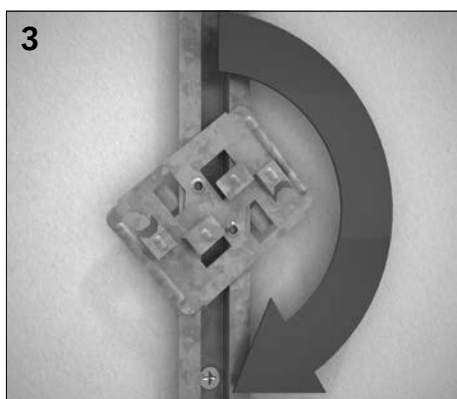
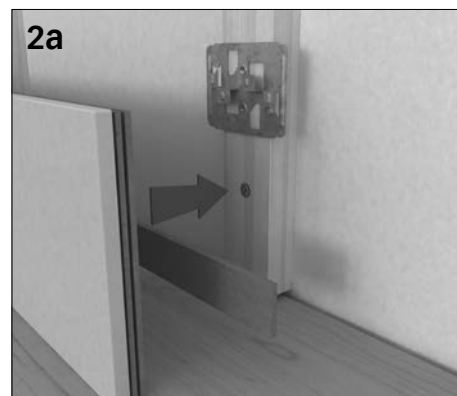
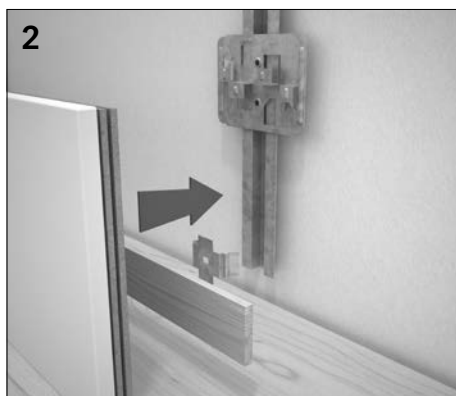
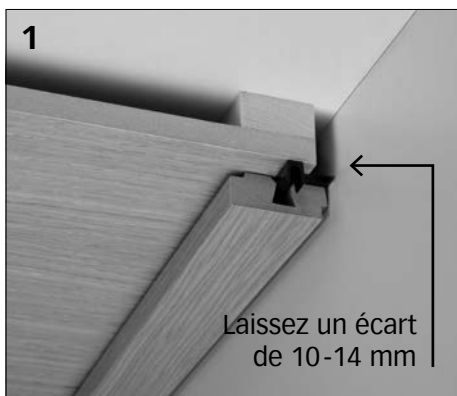
Si vous utilisez le profilé de lattage type 8, veillez à respecter un écart minimum de 20 mm lors de la pose des lampes encastrées MEISTER (l'usage de lampes encastrées est seulement permis avec les panneaux MeisterPanels. nova SP 300). Pour ce faire, posez le profilé au mur/plafond avec une entretoise d'au moins 12 mm.

Pour éviter tout endommagement de la surface, sciez les éléments en les posant avec la face décor vers le haut si vous utilisez une scie de table et face décor vers le bas si vous utilisez une scie sauteuse ou une scie circulaire. Si vous effectuez la pose avec des éléments présentant des extrémités ou creux marquants apparents, vous devrez rogner les extrémités sur site.

Pose sur le profilé de lattage type 8 avec le clip TOP 300 M

En cas de pose sur le profilé de lattage type 8, fixez le clip d'extrémité et l'entretoise (fig. 2) à l'arrière de la première rangée de lambris. Installez la rangée de lambris sur la sous-construction (rail). Marquez le milieu du rail avec un crayon. Une fois que vous avez reporté cette mesure à l'arrière, fixez le clip d'extrémité à l'arrière du lambris avec les vis fournies à une distance de 2 cm du bord extérieur. Les vis doivent être fixées au milieu de l'estampage de manière à pouvoir égaliser les inégalités. Serrez les vis en évitant de les foirer.

Si le clip ne s'enclenche pas correctement, il se peut que vous ayez comprimé le profilé lorsque vous l'avez raccourci. Dans ce cas, courbez le profilé à ses dimensions d'origine de manière à ce que le clip d'extrémité s'emboîte parfaitement.



Placez la première rangée TOP 300 M sur le profilé et insérez-la dans la rainure 1 du lambris puis fixez-la (fig. 3). Après avoir positionné la première rangée de lambris, fixez les clips de montage avec des vis ou des rivets pour que ne pas qu'elle se décale lors des étapes de pose suivantes.

Vous pouvez changer la profondeur de chaque lambris en les glissant dans la première ou la deuxième rainure de manière à obtenir l'effet 3 D désiré. Veillez à respecter un écart d'au moins 15 cm au niveau des extrémités (fig. 4). Les clip TOP 300 M doit être utilisé à toutes les extrémités. S'il n'y a pas de sous-construction à cet endroit, le TOP 300 M doit être uniquement emboîté (fig. 4).

Chaque pack contient des lames de lambris de trois largeurs différentes. Posez chaque rangée de manière « continue » à une autre largeur. Vous pouvez poursuivre ainsi rangée par rangée. Coupez les lambris de manière à toujours observer l'écart requis de 10 à 14 millimètres minimum par rapport au mur. En montant préalablement plusieurs TOP 300 M sur le profilé, vous pourrez poser les lambris suivants encore plus rapidement. La dernière rangée de lambris peut être installée de la manière que la première avec le clip d'extrémité.

Pose sur le lattage en bois avec le clip TOP 300 H

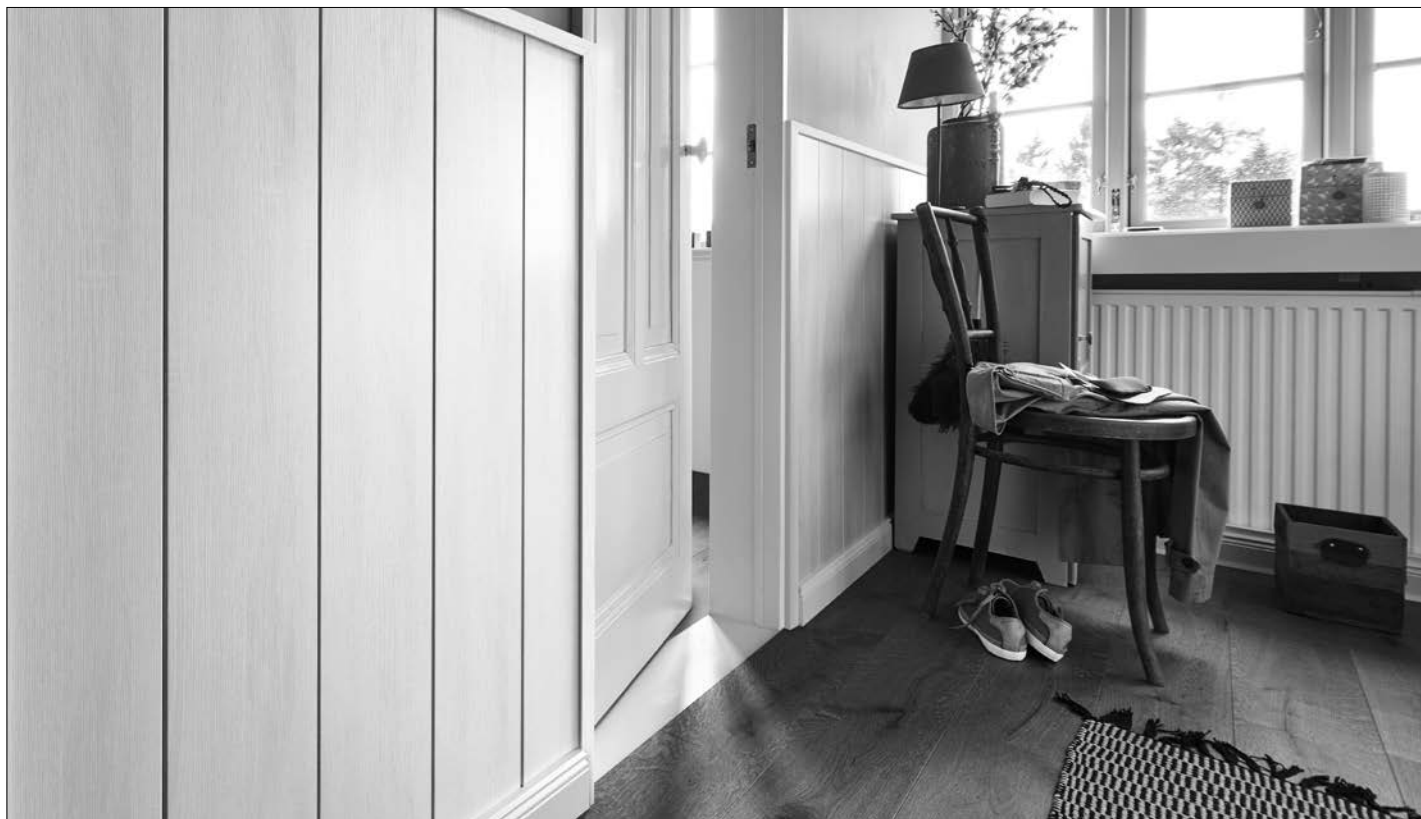
En cas de pose sur un lattage en bois, placez les entretoises fournies à l'arrière de la première rangée de lambris et vissez-les ou clouez-les de façon à ce qu'elles soient dissimulées ultérieurement par la moulure de finition pour plafonds ou la cimaise d'angle (fig. 2a). Insérez le clip TOP 300 H dans la rainure longitudinale 1. La première rangée doit continuellement dépasser de 4 mm. Lorsque vous poursuivez la pose, vous pouvez à présent changer la profondeur de chaque lambris en les glissant dans la première ou la deuxième rainure de manière à obtenir l'effet 3 D désiré. Veillez à respecter un écart d'au moins 15 cm au niveau des extrémités. Le clip TOP 300 H doit également être utilisé à toutes les extrémités. S'il n'y a pas de sous-construction à cet endroit, le clip TOP 300 H ne doit pas être vissé mais emboîté (fig. 4).

Chaque pack contient des lames de lambris de trois largeurs différentes. Posez chaque rangée de manière « continue » à une autre largeur. Vous pouvez poursuivre ainsi rangée par rangée. Coupez les lambris de manière à toujours observer l'écart requis de 10 à 14 millimètres minimum par rapport au mur. Lorsque vous posez la dernière rangée, procédez exactement de la même manière que pour la première.

Pour recouvrir le joint de dilatation périphérique et obtenir un bel effet optique, nous vous conseillons d'utiliser la moulure de finition pour plafonds MEISTER ou la cimaise d'angle MEISTER (pages 16 | 17).

Nettoyage et entretien

Nettoyez de temps en temps vos panneaux décoratifs MEISTER avec un chiffon légèrement humide que vous aurez auparavant trempé dans l'eau claire et parfaitement essoré. N'utilisez ni lotion ni poudre abrasive, susceptibles d'endommager la surface de vos lambris. Pour un nettoyage/entretien optimal de MeisterPanels. style SP 800 utilisez les produits de Dr. Schutz, p. ex. mousse sèche.



Lambris en bois véritable et lambris décor

MeisterPanels. craft EP 500 | **MeisterPanels. terra DP 250** | **MeisterPanels. terra DP 200**

MeisterPanels. bocado DP 300 | **MeisterPanels. bocado DP 250** | **MeisterPanels. bocado DP 200**

MeisterPanels. tertio DP 250 | **MeisterPanels. tertio DP 200** combiné aux lattes rabotées d'un côté

Lorsque vous effectuez la pose, veillez à ce que l'air puisse librement circuler derrière le lambrisage (prévoir éventuellement un contre-lattage). Il est indispensable d'assurer une bonne circulation. Vous devrez également laisser un écart minimum de 10 à 14 millimètres entre le lambrisage et les murs ou éléments fixes de la construction (joint de dilatation) (fig. 1).

Pour la pose de lambris décor en milieu humide telles que salles de bains, vous tiendrez compte également des points suivants :

Les lambris ne sont pas conçus pour les endroits directement exposés aux projections d'eau (p. ex. douche, piscine privée). Prévoyez en particulier une bonne circulation d'air derrière le lambrisage. Vous devrez éventuellement installer une sous-construction afin d'assurer une bonne circulation de l'air. (Contre-lattage voir fig. 2). Utilisez uniquement des éléments de fixation en métaux inoxydables.

MeisterPanels. craft EP 500

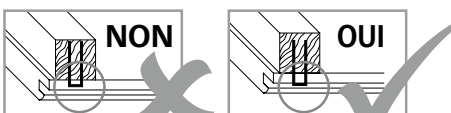
Utilisation d'agrafes de fixation
(uniquement possible pour le montage mural)

En raison du grand nombre de types d'agrafes, il n'est pas possible de toutes les présenter. Les caractéristiques suivantes doivent être cependant respectées par toutes les agrafes utilisées, afin qu'une bonne fixation puisse être garantie à long terme :

- Longueur minimum de l'agrafe : 16 mm
- Largeur minimum de l'agrafe : de 8 à 10 mm
- Epaisseur minimum du fil métallique de l'agrafe : de 0,9 à 1,3 mm

Consignes de sécurité

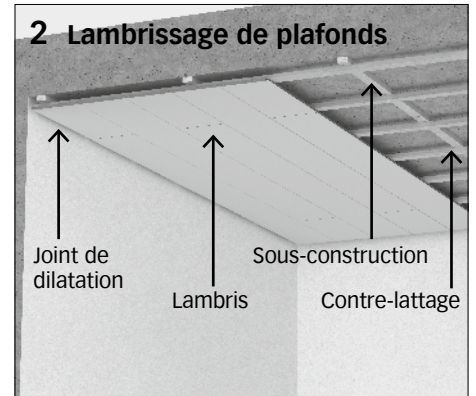
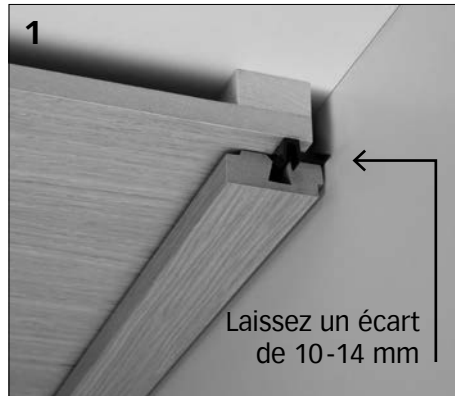
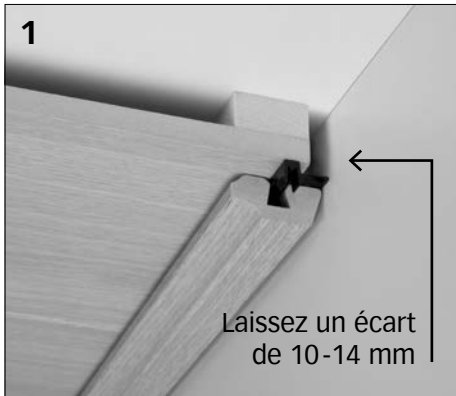
Pour un bon montage et un bon assemblage des lambris, veillez à ce que les dos d'agrafes ne dépassent pas de la face supérieure de la rainure. Evitez absolument une pénétration trop profonde de l'agrafe dans la rainure (voir dessin).



Commencez par réaliser la sous-construction. Utilisez pour cela des tasseaux bien secs, si possible rabotés d'un côté, d'une section minimum de 20 x 40 millimètres. L'espace entre deux tasseaux sera de 40 centimètres maximum. Les tasseaux doivent être posés perpendiculairement à la longueur des lambris. Veillez à obtenir une sous-construction bien plane. Fixez la sous-construction au plafond brut ou au mur avec des chevilles ou des vis adéquates tous les 40 à 50 centimètres. Vous pouvez compenser les légères inégalités du mur ou du plafond en utilisant de petites cales en bois.

Pour éviter tout endommagement de la surface, sciez les éléments en les posant avec la face décor/placage vers le haut si vous utilisez une scie de table et face décor/placage vers le bas si vous utilisez une scie sauteuse ou une scie circulaire.

Placez le premier lambris entier dans le coin gauche de la pièce, languettes face au mur. Commencez par couper les languettes du côté court et du côté long de ce premier lambris. Pour tous les lambris suivants de la première rangée, vous enlèverez uniquement la languette longitudinale.



Posez le premier lambris avec la rainure orientée vers le milieu de la pièce et fixez-le tout près du mur avec des vis à tête fraisée usuelles $3,0 \times 30$ mm. Ces éléments de fixation seront par la suite dissimulés par une moulure de finition pour plafonds. Veillez à toujours respecter l'écart de 10 à 14 millimètres en bordure des murs. Glissez les clips à visser dans la rainure du lambris et fixez-les aux tasseaux de la sous-construction. Le lambris doit être fixé sur chaque tasseau de la sous-construction par un clip à visser. Introduisez le lambris suivant, languette dans la rainure. Fixez-le avec les clips à visser comme décrit auparavant. Poursuivez ainsi rangée par rangée.

Coupez les derniers lambris de chaque rangée de manière à toujours observer l'écart requis de 10 à 14 millimètres minimum au mur. Pour ajuster la dernière rangée, utilisez une chute de lambris pour reporter la largeur de lambris restante (respecter l'écart minimum au mur de 10 à 14 millimètres). Fixez le lambris tout près du mur avec des vis à tête fraisée usuelles $3,0 \times 30$ mm, tout comme pour les lambris de la première rangée. Pour recouvrir les joints de dilatation périphériques et obtenir un bel effet

optique, nous vous conseillons d'utiliser nos moulures de finition pour plafonds MEISTER. Pour la réalisation de finitions délicates, p. ex. aux transitions du plafonnage et en bordure de fenêtres de pièces mansardées, ou encore pour l'habillage de poutres, nous proposons également différentes moulures adéquates, telles que baguettes d'angle, profilés pliables, mini-corniches ou cimaises MEISTER (pages 16 | 17).

Évitez tout contact des moulures avec tous produits à base de silicone.

Lors du démontage, commencez par le lambris posé en dernier.

Nettoyage et entretien

Nettoyez de temps en temps vos lambris MEISTER avec un chiffon légèrement humide que vous aurez auparavant trempé dans l'eau claire et parfaitement essoré. N'utilisez ni lotion ni poudre abrasive, susceptibles d'endommager la surface de vos lambris.



Lambrissage du mur et du plafond avec le clip de montage Top 15 et le profilé de lattage type 8

MeisterPanels. craft EP 500 | **Meister**Panels. terra DP 250 | **Meister**Panels. terra DP 200

MeisterPanels. bocado DP 300 | **Meister**Panels. bocado DP 250 | **Meister**Panels. bocado DP 200

Sous-construction à profilé de lattage type 8

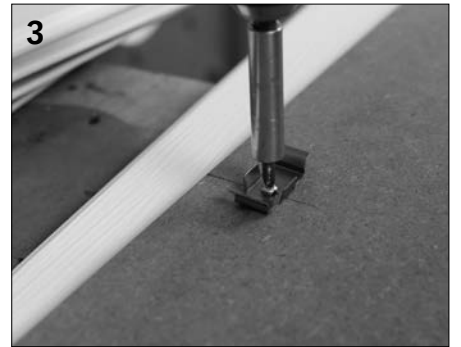
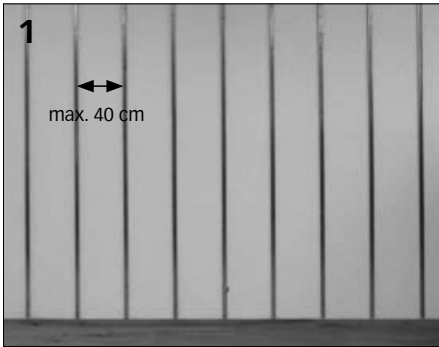
Posez le profilé de lattage type 8 en respectant un écart de 40 cm max. (fig. 1). Le profilé doit être posé perpendiculairement aux lames de lambris. Veillez à obtenir une sous-construction bien plane. Fixez la sous-construction au plafond ou au mur avec des chevilles et des vis adéquates tous les 40 à 50 cm. Vous pouvez compenser les légères inégalités du mur ou du plafond en utilisant des entretoises ou des cales en bois. Pour réduire la longueur du profilé, utilisez une scie à métaux en vente dans le commerce ou une meuleuse d'angle 1 main avec un disque à tronçonner. Si vous utilisez le profilé de lattage type 8, veillez à respecter un écart minimum de 20 mm lors de la pose des lampes encastrées MEISTER. Pour ce faire, posez le profilé au mur ou au plafond avec une entretoise d'au moins 12 mm.

Pose

Placez la première lame de lambris entière dans le coin gauche de la pièce, languettes face au mur. Commencez par couper les languettes du côté court et du côté long de cette première lame. Pour toutes les lames de lambris suivantes de la première rangée, vous enlèverez uniquement la languette longitudinale. Veillez à toujours respecter l'écart de 10 à 14 millimètres en bordure des murs.

La rangée de lambris est installée sur la sous-construction (rail). Marquez le milieu du rail avec un crayon (fig. 2). Après avoir reporté cette mesure à l'arrière, fixez le clip d'extrémité à l'arrière du lambris à l'aide des vis fournies en respectant un espacement extérieur de 2 cm (fig. 3). Les vis doivent être fixées au milieu de l'estampage de manière à pouvoir compenser les inégalités. Serrez les vis en évitant de les foirer. Si le clip ne s'enclenche pas correctement, il se peut que vous ayez comprimé le profilé lorsque vous l'avez raccourci. Dans ce cas, courbez le profilé à ses dimensions d'origine de manière à ce que le clip d'extrémité s'emboîte parfaitement (fig. 4).

Placez la première rangée Top 15 sur le profilé et insérez-la dans la rainure du lambris puis fixez-la (fig. 5). Après avoir positionné la première rangée de lambris, fixez les clips de montage avec des vis ou des rivets afin d'éviter tout décalage lors des étapes de pose suivantes. Introduisez la lame de lambris suivante, languette dans la rainure. Fixez-la avec le clip Top 15. Poursuivez ainsi rangée par rangée. Coupez les dernières lames de lambris de chaque rangée de manière à toujours observer l'écart requis de 10 à 14 millimètres minimum par rapport au mur. La dernière rangée de lambris peut être installée comme la première avec le clip d'extrémité. Pour monter le clip d'extrémité sur la dernière rangée, marquez la position du profilé de lattage avec un morceau de ruban adhésif (fig. 6) et reportez la position du profilé à l'arrière du lambris.



Instructions de pose et d'entretien



Lambrissage du mur et du plafond avec la vis spéciale MEISTER N° 20

MeisterPanels. bocado DP 300 | MeisterPanels. bocado DP 250

Lorsque vous effectuez la pose, veillez à ce que l'air puisse librement circuler derrière le lambrissage (prévoir éventuellement un contre-lattage). Il est indispensable d'assurer une bonne circulation. Vous devrez également laisser un écart minimum de 10 à 14 millimètres entre le lambrissage et les murs ou éléments fixes de la construction (joint de dilatation) (fig. 1).

Pour la pose dans des pièces humides telles que salles de bains, vous tiendrez compte également des points suivants :

Les lambris ne sont pas conçus pour les endroits directement exposés aux projections d'eau (p. ex. douche, piscine privée). Prévoyez en particulier une bonne circulation d'air derrière le lambrissage. Vous devrez éventuellement installer une sous-construction, par exemple un contre-lattage, afin d'assurer une bonne circulation de l'air. (Voir fig. 2). Utilisez uniquement des éléments de fixation en métaux inoxydables.

Commencez par réaliser la sous-construction. Utilisez pour cela des tasseaux bien secs, si possible rabotés sur un côté, d'une section minimum de 20 x 40 millimètres. L'espace entre deux tasseaux sera de 35 centimètres maximum.

Les tasseaux doivent être posés perpendiculairement au sens du motif du lambrissage. Veillez à obtenir une sous-construction bien plane. Fixez la sous-construction au plafond ou au mur avec la vis à lattage MEISTER ou des chevilles et vis adéquates tous les 40 à 50 centimètres. Vous pouvez compenser les légères inégalités du mur ou du plafond en utilisant des petites cales en bois. Si la pose des lambris est décalée, assurez-vous de toujours avoir un tasseau sous chaque joint en vue d'une fixation ultérieure.

Pour éviter tout endommagement de la surface, sciez les éléments en les posant avec la face décor vers le haut si vous utilisez une scie de table et face décor vers le bas si vous utilisez une scie sauteuse ou une scie circulaire.

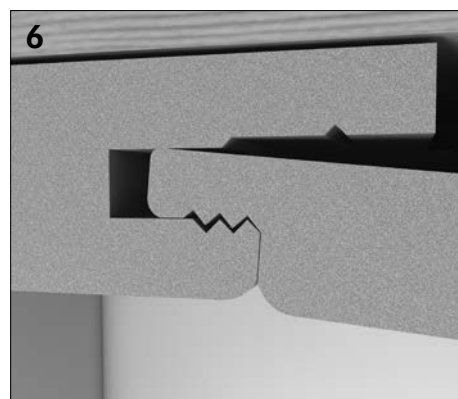
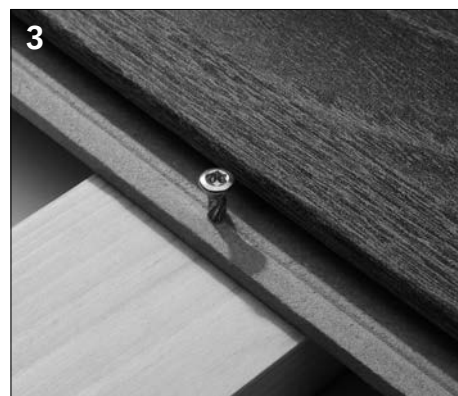
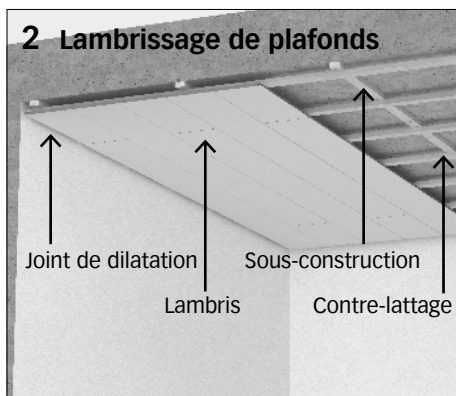
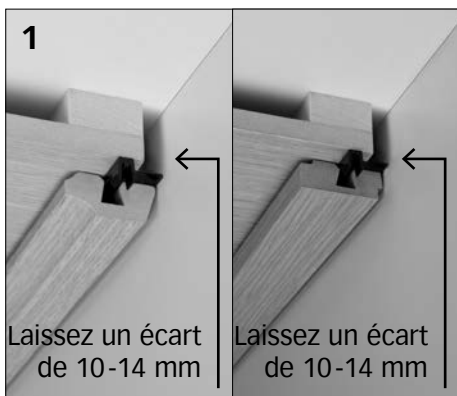
MeisterPanels. bocado DP 300 : en cas de pose sous le plafond, n'utilisez que les clips à visser MEISTER TOP 4 pour la fixation !

Placez le premier lambris entier dans le coin gauche de la pièce, languettes face au mur. Commencez par couper les languettes du côté court et du côté long de ce premier lambris. Pour tous les autres lambris de la première rangée, vous enlèverez uniquement la languette longitudinale.

Posez le premier lambris avec la rainure orientée vers le milieu de la pièce et fixez-le tout près du mur, avec des vis à tête fraisée usuelles 3,0 x 30 mm adéquates. Ces éléments de fixation seront par la suite dissimulés par une moulure de finition pour plafonds. Veillez à toujours respecter l'écart de 10 à 14 millimètres en bordure des murs.

Fixez à présent le lambris à la sous-construction au niveau de l'estampage prévu à cet effet côté rainure au moyen des vis spéciales MEISTER n° 20 (fig. 3/4). Pour que les lambris soient correctement posés et alignés, veillez à ce que la tête de la visse affleure par rapport au flanc de la rainure. Évitez impérativement de « transpercer » le flanc de la rainure avec la vis. Vous pouvez aussi fixer le lambris avec le clip à visser TOP 4. **En cas de pose au plafond de MeisterPanels. bocado DP 300, utilisez uniquement TOP 4 pour la fixation.** Glissez le clip à visser sur le flanc de la rainure du lambris et fixez-le à la sous-construction.

Le lambris doit être fixé sur chaque tasseau de la sous-construction avec une vis spéciale MEISTER n° 20 ou un clip à visser TOP 4. Introduisez le lambris suivant, languette dans la rainure. Fixez-le avec les vis spéciales MEISTER n° 20 ou les clips à visser TOP 4 comme décrit



auparavant. Glissez le premier lambris de la 2ème rangée, languette dans la rainure (fig. 5). Les crans spéciaux et le système de pose auto-bloquant empêchent le lambris de tomber (fig. 6). Vous pouvez maintenant fixer le lambris sur la sous-construction avec la vis spéciale MEISTER n° 20 ou le clip à visser TOP 4. Glissez le lambris suivant de la 2ème rangée, languette dans la rainure de la 1ère rangée. Pour décaler le lambris dans la rainure d'extrémité, vous devez tout d'abord plaquer le lambris à l'horizontale contre la sous-construction puis le fixer de la manière décrit précédemment. Poursuivez ainsi rangée par rangée.

Coupez les derniers lambris de chaque rangée de manière à toujours observer l'écart requis de 10 à 14 millimètres minimum au mur. Pour ajuster la dernière rangée, utilisez une chute de lambris pour reporter la largeur de lambris restante, sans oublier de respecter l'écart minimum au mur de 10 à 14 millimètres. Fixez le lambris tout près du mur avec des vis à tête fraisée usuelles 3,0 x 30 mm, tout comme pour les lambris de la première rangée. Pour recouvrir les joints de dilatation périphériques et obtenir un bel effet optique, nous vous conseillons d'utiliser nos moulures de finition pour plafonds MEISTER. Pour la réalisation de finitions délicates, par exemple aux transi-

tions du plafonnage et en bordure de fenêtres de pièces mansardées, ou encore pour l'habillage de poutres, nous proposons également différentes moulures adéquates, telles que cimaises, profilés pliables, mini-corniches ou couvre-joints MEISTER (pages 16|17).

Évitez tout contact des moulures avec tous produits à base de silicone.

Pour démonter le lambris, commencez toujours par la lame posée en dernier.

Nettoyage et entretien

Nettoyez de temps en temps vos lambris MEISTER avec un chiffon légèrement humide que vous aurez auparavant trempé dans l'eau claire et parfaitement essoré. N'utilisez ni lotion ni poudre abrasive, susceptibles d'endommager la surface de vos lambris.

Instructions de pose pour montage mural du MeisterParquet. longlife PD 450, PD 400, PD 200, PC 200, PS 300, PC 400 (clip TOP 13) et sol en bois Lindura HD 400 (clip TOP 11)

Mesures préliminaires

Les packs doivent s'acclimater avant l'ouverture. Entreposez-les à plat sur le sol environ 48 heures (3 à 4 jours en hiver) au milieu de la pièce où ils doivent être posés. Ne laissez pas les lames à proximité de murs humides ou fraîchement tapissés. Avant de commencer la pose, assurez-vous que les conditions ambiantes de la pièce conviennent bien à l'installation de matériaux en bois. Les murs doivent être secs (humidité résiduelle maximale de 5 %). Et toutes les portes et fenêtres doivent être installées ; la température ambiante doit être d'env. 20 °C, le taux d'humidité relative d'env. 30 à 65 %.

Lorsque vous effectuez la pose, veillez à ce que l'air puisse librement circuler derrière le lambrissage (prévoir éventuellement un contre-lattage). Il est indispensable d'assurer une bonne circulation. Vous devrez également laisser un écart minimum de 10 à 15 millimètres entre le lambrissage et les murs ou éléments fixes de la construction. Si votre surface de pose est plus longue ou plus large que 10 mètres, un joint de dilatation est nécessaire.

Sous-construction à profilé de lattage de type 8

Posez le profilé de lattage type 8 en respectant un écart de 40 cm max. (fig. 1). Fixez la sous-construction au mur avec des chevilles ou des vis adéquates tous les 50 centimètres. Vous pouvez compenser les légères inégalités du mur en utilisant des entretoises ou des cales en bois. Pour réduire la longueur du profilé, utilisez une scie à métaux en vente dans le commerce ou une meuleuse d'angle 1 main avec un disque à tronçonner.

Veillez à respecter un écart minimum de 20 mm lors de la pose des lampes encastrées MEISTER. Pour ce faire, calez le profilé de lattage avec une entretoise d'au moins 12 mm.

Pose

En raison de la technique de verrouillage du système MasterclitPlus, la pose doit être effectuée de droite à gauche (fig. 9). Placez la première lame complète, languette face au sol. Pour toutes les lames de la première rangée, vous enlèverez la languette longitudinale.

Pour la pose des premières rangées, utilisez le clip d'extrémité. Pour le fixer, marquez la position du profilé à l'arrière de lame. Marquez le milieu du rail avec un crayon (fig. 2) et fixez le clip d'extrémité avec les vis fournies (fig. 3). Serrez les vis en évitant de les foirer. Emboîtez ensuite la lame dans le profilé de lattage (fig. 4). Si le clip ne s'enclenche pas correctement, il se peut que vous ayez comprimé le profilé lorsque vous l'avez raccourci. Dans ce cas, courbez le profilé à ses dimensions d'origine. Pour la suite du montage, utilisez le clip TOP 13|TOP 11 afin de fixer la lame. Pour ce faire, insérez le clip dans le profilé de lattage en le tournant (fig. 5) et glissez-le jusqu'à la rainure de la lame (fig. 6 + 7). Ce faisant, veillez à ce que les lames de la première rangée soient bien droites.

Insérez la première lame de la deuxième rangée en introduisant la languette dans la rainure de la rangée de lames précédente (fig. 8) et appuyez la lame lentement contre le profilé de lattage. Pour la suite du montage, utilisez le clip TOP 13|TOP 11 afin de fixer la lame (fig. 7). Vous pouvez poursuivre ainsi rangée par rangée (fig. 10).

Pour ajuster la dernière rangée, utilisez une chute de lame pour reporter la largeur d'élément restante, sans oublier de respecter l'écart minimum au plafond de 10 à 15 millimètres.

Vous devez retirer les languettes en plastique aux extrémités de la lame sur laquelle la largeur est reportée en les sortant de la rainure d'extrémité par devant au moyen d'une chute de lame (fig. 11). Pour découper la lame, commencez par l'extrémité de la languette en plastique. Une fois que vous avez découpé la lame, vous devez réintroduire la languette en plastique aux extrémités dans la rainure d'extrémité (fig. 12 + 13).

Pour monter le clip d'extrémité sur la dernière rangée, marquez la position du profilé de lattage avec un morceau de ruban adhésif (fig. 14) et reportez la position du profilé à l'arrière de la lame (fig. 15 + 16). À présent, fixez le clip sur la lame comme pour la première rangée (fig. 17) et insérez la lame (fig. 18). Vous devrez ensuite verrouiller les languettes en plastique de la dernière rangée à l'aide d'un tournevis (fig. 19).

Pour recouvrir les joints de dilatation périphériques, nous vous conseillons d'utiliser notre cimaise d'angle MEISTER (fig. 20 + 22).

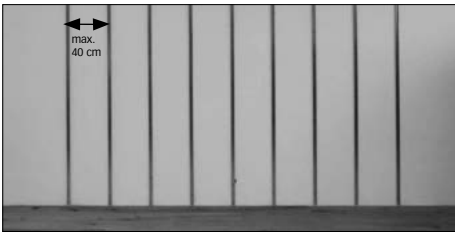


Fig. 1



Fig. 2



Fig. 3



Fig. 4



Fig. 5

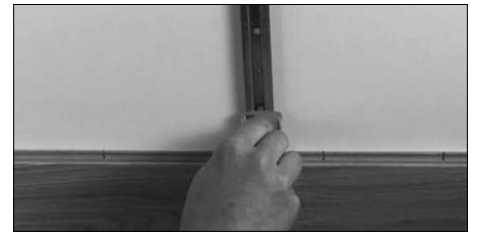


Fig. 6

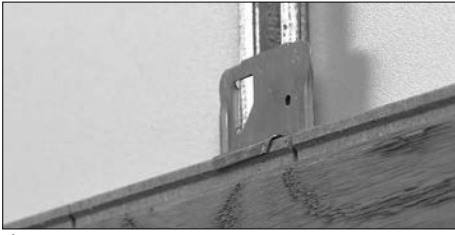


Fig. 7



Fig. 8



Fig. 9



Fig. 10

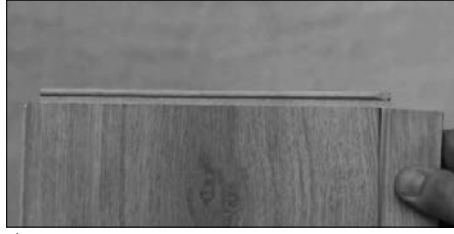


Fig. 11



Fig. 12



Fig. 13



Fig. 14



Fig. 15



Fig. 16



Fig. 17



Fig. 18

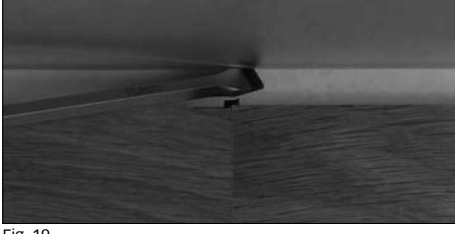


Fig. 19



Fig. 20



Fig. 21

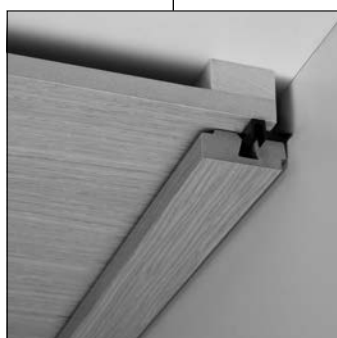


Fig. 22

Moulores

Les moulores MEISTER en bref

Avec les moulores de finition pour plafonds, parois et plinthes, vous avez tout bien en main. Une pose astucieuse, pratique et simple.

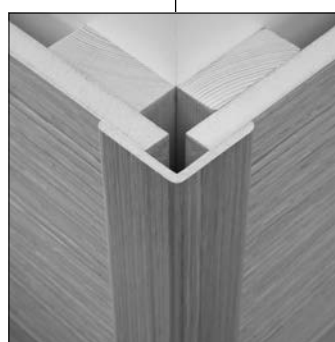


Moulores de finition pour plafonds

Les moulores de finition pour plafonds garantissent une finition impeccable du mur et du plafond :

- | les bords irréguliers du papier peint deviennent invisibles grâce au profil en biais ;
- | la moulure couvre le creux marquant dû à la pose ;
- | Grâce à l'effet d'ombre optique, la moulure peut être posée sur des murs irréguliers.

Des clips de fixation MEISTER permettent une pose rapide et invisible des moulores. La moulure de finition carrée pour plafonds est parfaitement adaptée aux panneaux MeisterPanels. nova SP 300 et MeisterPanels. bocado DP 300.



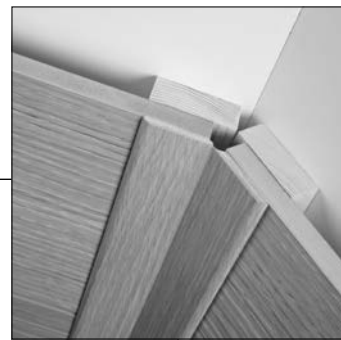
Baguettes d'angle

Les baguettes d'angle forment des couvre-joints idéaux pour les angles extérieurs de 90°. Employées avec des lambris, elles peuvent être posées dessus ou bien insérées dans leurs rainures. Elles trouvent des applications diverses comme éléments décoratifs dans toute la maison.



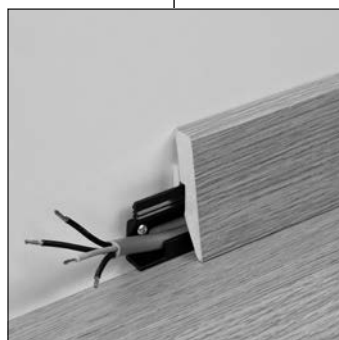
Cimaise

La cimaise est la finition parfaite dans de nombreux domaines de la décoration intérieure : par ex. cages d'escaliers, lambris à mi-hauteur, encadrements de portes, lucarnes et bordures latérales de frise sur plafond non posée de mur à mur.



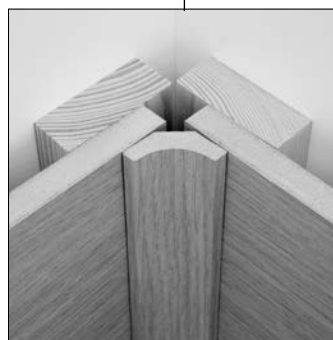
Profils pliables

Les profils pliables sont adaptés à toutes les solutions d'angle, entre 10° et 270°, p. ex., les toits mansardés ou les angles



Plinthes

De ligne classique, les plinthes servent de finition entre le sol et le mur sur tout le plancher.



Mini-corniches

Les mini-corniches trouvent des applications diverses, par ex. comme jointures d'angle sur lambris ou comme plinthes.

© 2020 by MeisterWerke Schulte GmbH

La technique de reproduction peut donner lieu à des variations de couleurs et de structures.
Sous réserve d'erreurs ou de modifications techniques.

MEISTER – une marque de MeisterWerke Schulte GmbH

Johannes-Schulte-Allee 5 | 59602 Rùthen-Meiste | GERMANY

Téléphone +49 2952 816-0 | Fax +49 2952 816-66 | www.meister.com

FR