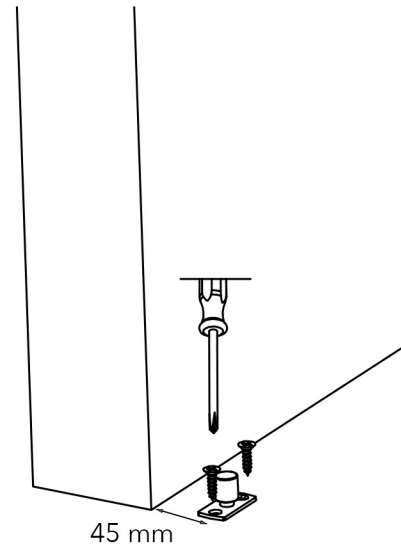
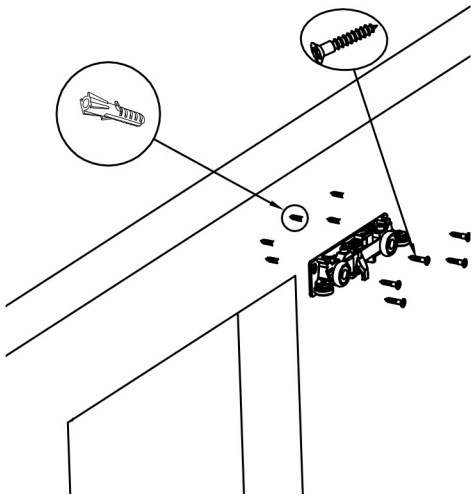


1. FIXER LA ROULETTE AU MUR AVEC LES VIS 4X40 ET LES CHEVILLES FOURNIES EN SUIVANT LES CONSIGNES SI DESSUS.
(OU EN FONCTION DU SUPPORT UNE VISSERIE ADAPTÉE)

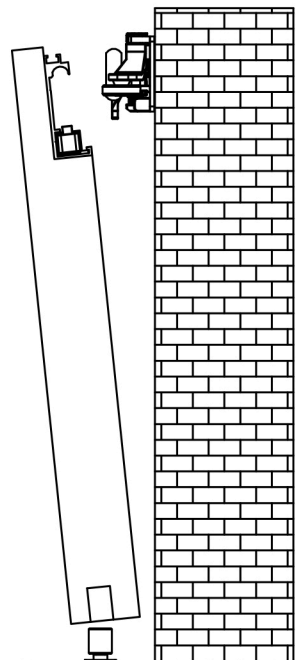
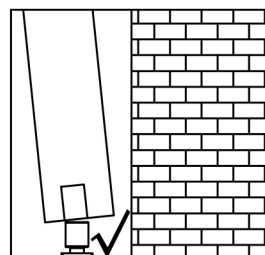
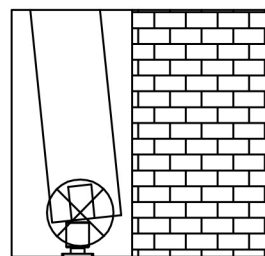
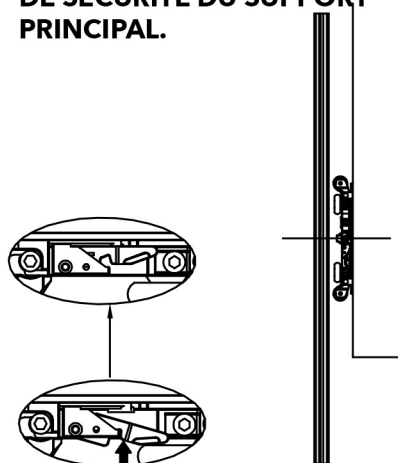
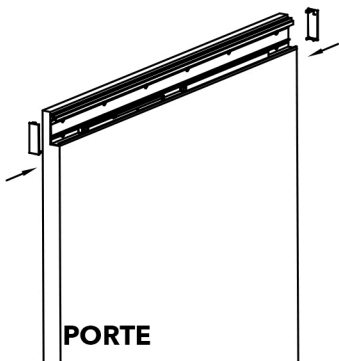
2. FIXER LE GUIDE AU SOL EN SUIVANT LES CONSIGNES SI DESSUS.



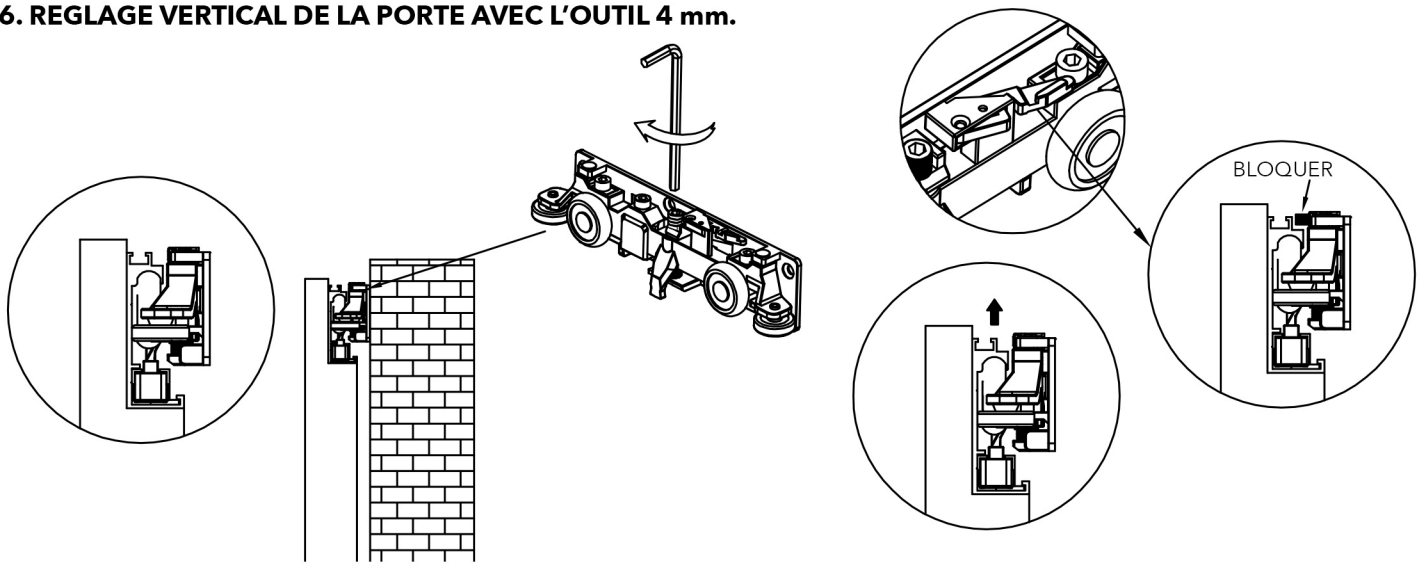
3. CLIPSER LES 2 CACHES

4. APPUYER SUR LE BOUTON DE SÉCURITÉ DU SUPPORT PRINCIPAL.

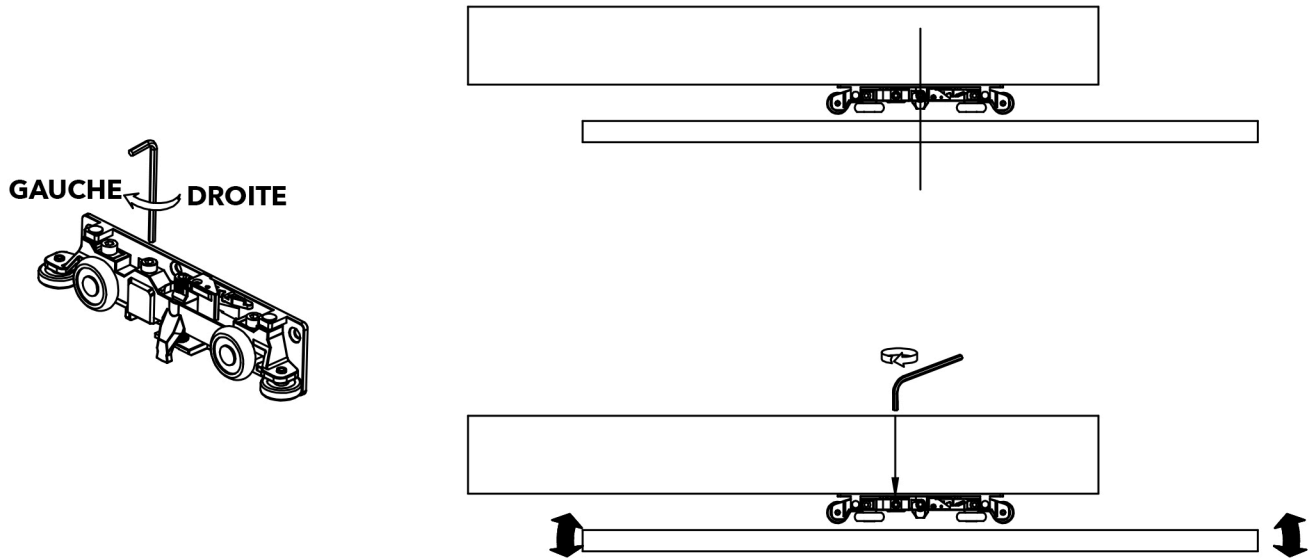
5. ACCROCHER LA PORTE SANS FORCER SUR LE GUIDE AU SOL.



6. RÉGLAGE VERTICAL DE LA PORTE AVEC L'OUTIL 4 mm.



7. RÉGLAGE DE L'EQUERRE HORIZONTALE DE LA PORTE.



8. DÉBLOQUER LE BOUTON DE SÉCURITÉ.

