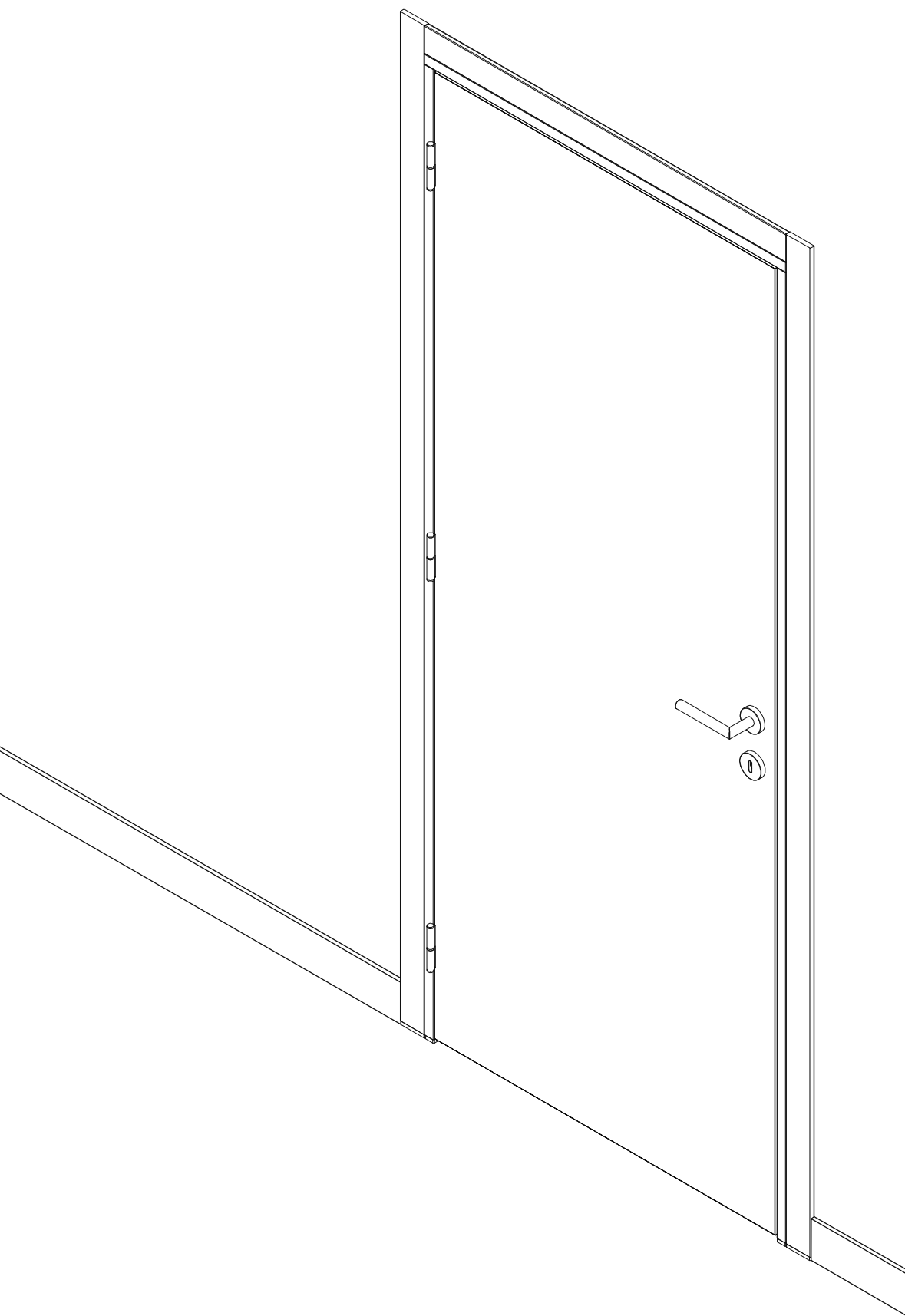


# BLOC PORTE

FIN DE CHANTIER MONTAGE PAUMELLES



N2101S

# Recommandations

Pour profiter pleinement des fonctionnalités de ce produit, nous vous recommandons une lecture attentive des instructions de montage suivantes. Cette notice doit être conservée par les utilisateurs successifs afin de pouvoir s'y référer ultérieurement.

## Important

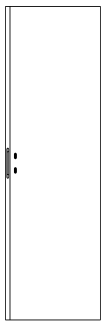
Visserie/Mousse de fixation NON FOURNIE.

Vérifier le niveau, l'aplomb et la perpendicularité des murs, du sol et du plafond.

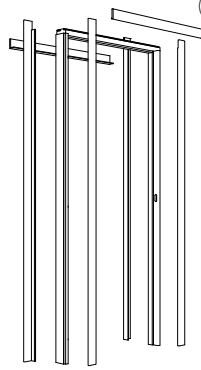


## Composition

### ① Colis bloc porte



### ② Colis huisserie



2 Vis 4x60



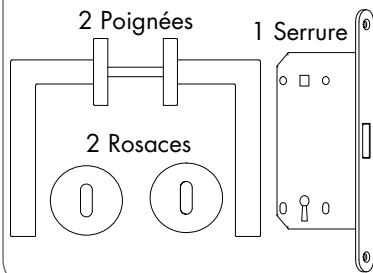
4 Tourillons Ø8



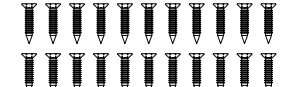
6 Caches Vis



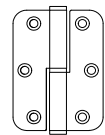
### ③ Colis serrures et poignées



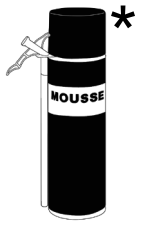
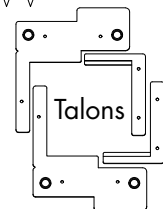
22 Vis 4x20 Empreinte TORX



3 Paumelles



1 Gache



\* Nous vous recommandons d'utiliser une mousse adaptée à la fixation de portes d'intérieures. Se renseigner auprès des fabricants.

## Conseil d'entretien

### Nettoyage :

Avec une éponge non abrasive légèrement humidifiée à l'eau savonneuse.

Terminer en rinçant à l'eau claire puis essuyer avec un chiffon doux.

### Miroirs, verres laqués opaques, verres transparents :

Pour les tâches en relief, utiliser de la laine d'acier 000.

### Attention :

Ne jamais utiliser de détergents ni de produits chimiques, type essence, acétone, alcool ou autres dissolvants.

Exclure l'utilisation de produits alcalins ou acides et l'emploi d'éponges à poncer, papiers abrasifs, brosses à poils durs etc...

## Informations sur la fin de vie et le tri des emballages

Ce produit a été conçu pour permettre la séparabilité des éléments de matériaux différents. En apportant votre produit usagé dans un lieu où son démantèlement sera assuré par des opérateurs formés (déchetterie, centre de démantèlement). Chaque pièce suivra une filière de valorisation (matière ou énergétique) appropriée.



FR

Donnez ou recyclez vos meubles.



ou



ou



Déchetterie

<https://quefairedemesdechets.fr>



LE TRI + FACILE

+ CARTON  
+ FILM  
+ CALES



Séparez les éléments avant de trier

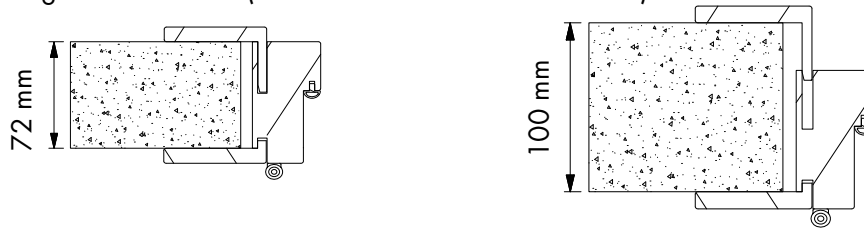
## PREREQUIS

**A** Avant de commencer la pose de la porte, il est impératif de contrôler la conformité de la baie:

Largeur de passage	Largeur de baie :	
	Fixation par mousse	Fixation par vis
630 mm	710 mm	697 -0/+3
730 mm	810 mm	797 -0/+3
830 mm	910 mm	897 -0/+3
930 mm	1010 mm	997 -0/+3

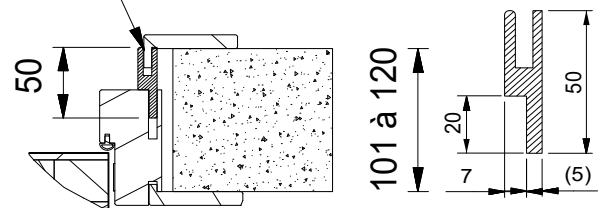
	Fixation par mousse ou par vis
Hauteur de baie	2090 mm

**B** Configuration de base (cloison de 72mm à 100mm maxi)

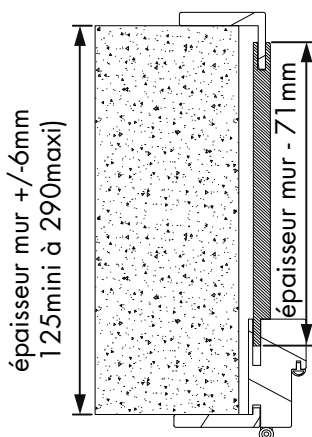


**C** Configuration avec option kit extension (cloison de 101mm à 120mm maxi).

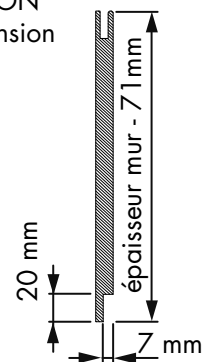
Ajuster la languette du profil contre chambranle



**D** Configuration avec option kit extension (cloison de 121mm à 295mm maxi)



USINAGE DES PROFILS EXTENSION  
Si besoin ré-usiner les profils extension à l'aide de ces dimensions.

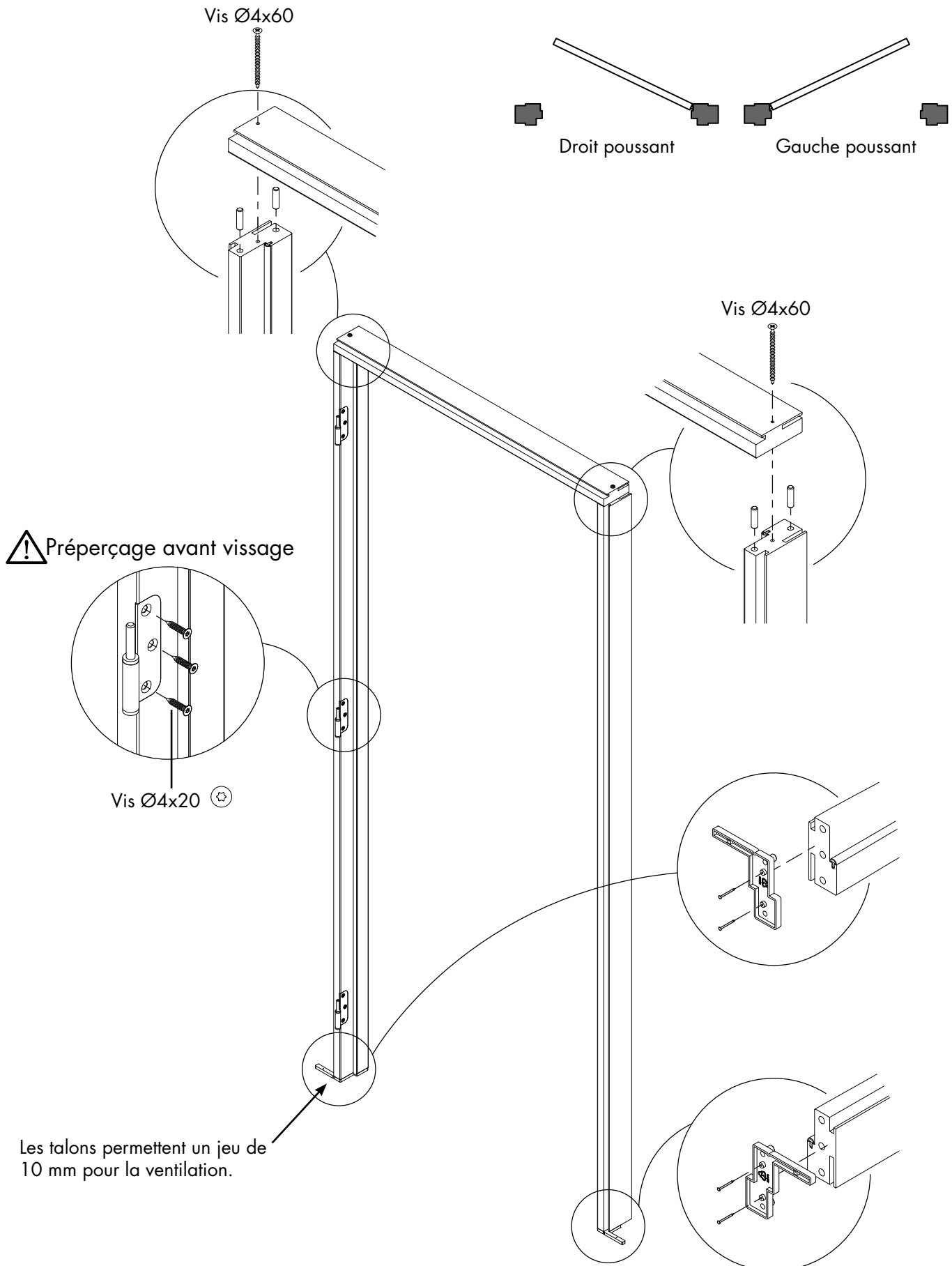


Les montants sont livrés à longueur (2070 mm), seule la traverse est à ajuster suivant le tableau ci-dessous :

	630 mm	730 mm	830 mm	930 mm
Longeur traverse	666 mm	766 mm	866 mm	966 mm

## ASSEMBLAGE DU CADRE

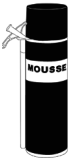
- 1** Assembler le cadre à l'aide des vis 4x60 selon le sens d'ouverture désiré.  
Les montants sont réversibles et permettent un montage « DROIT POUSSANT » ou « GAUCHE POUSSANT ».





**FIXATION PAR VIS :**

**Pages 6 et 7**



**FIXATION PAR MOUSSE :**

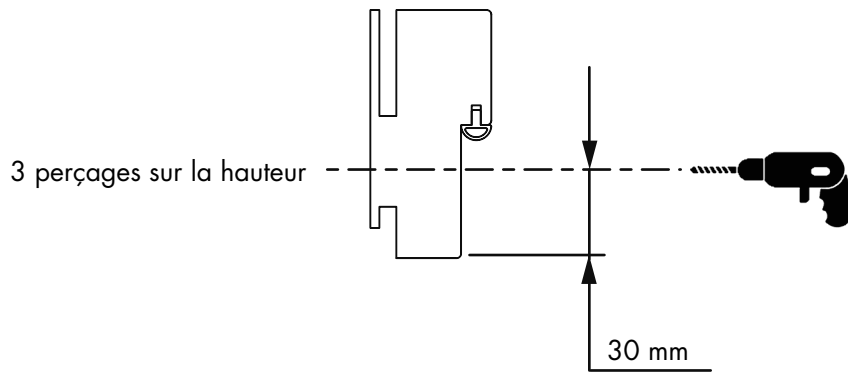
**Pages 8 et 9**

Nous vous recommandons d'utiliser une mousse adaptée à la fixation de portes d'intérieures.  
Se renseigner auprès des fabricants.



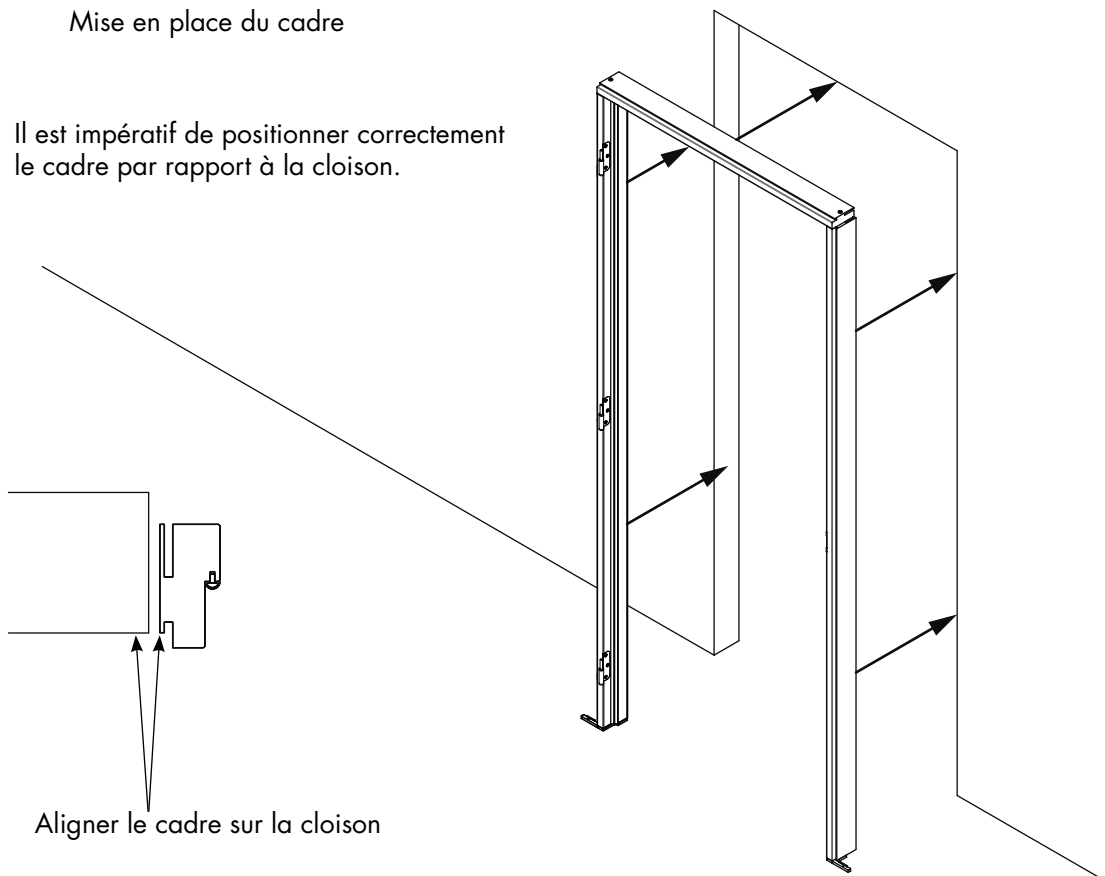
## 2 Préperçage des montants du cadre

### FIXATION LATÉRALE



## 3 Mise en place du cadre

Il est impératif de positionner correctement le cadre par rapport à la cloison.

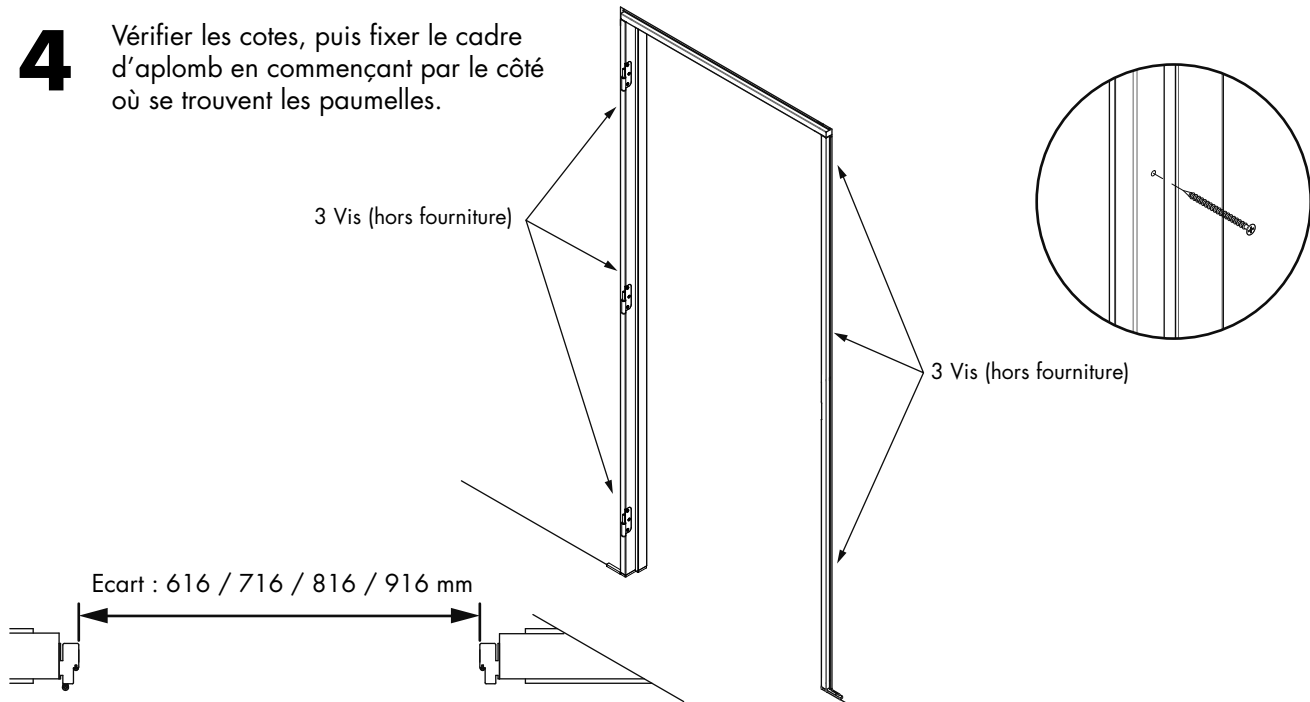


## FIXATION PAR VIS

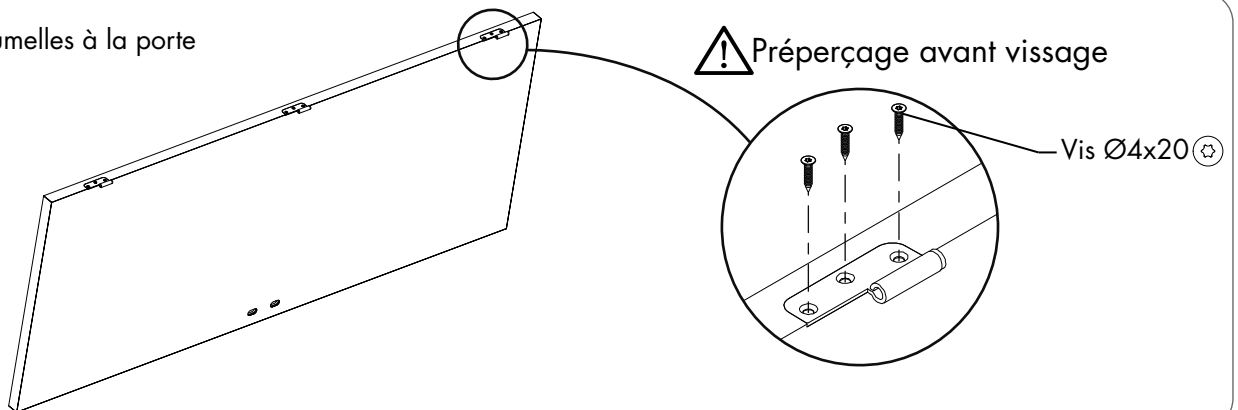
### MISE EN PLACE DE LA PORTE



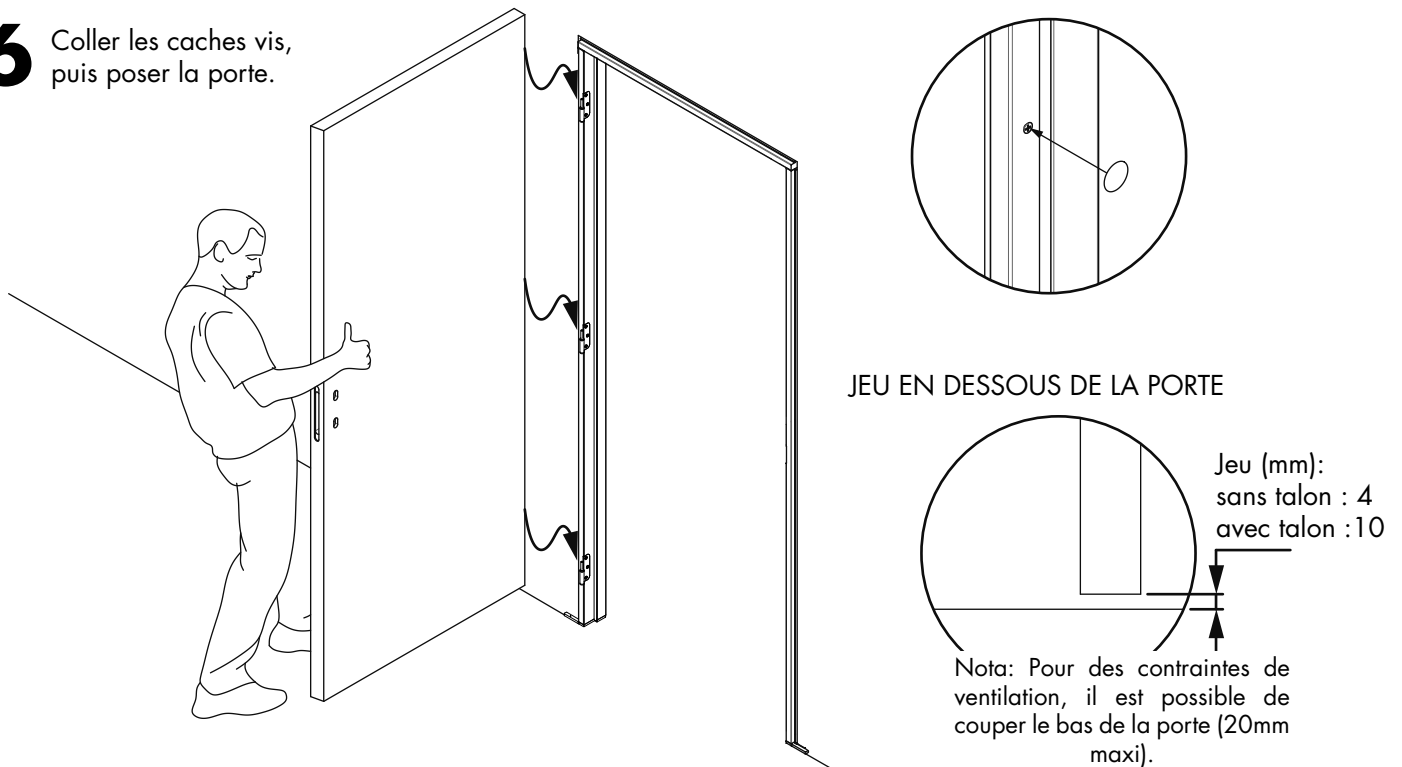
- 4** Vérifier les cotes, puis fixer le cadre d'aplomb en commençant par le côté où se trouvent les paumelles.

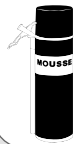


- 5** Fixer les paumelles à la porte

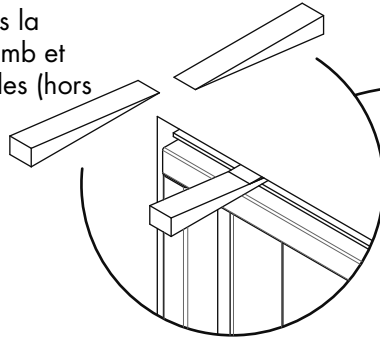


- 6** Coller les caches vis, puis poser la porte.



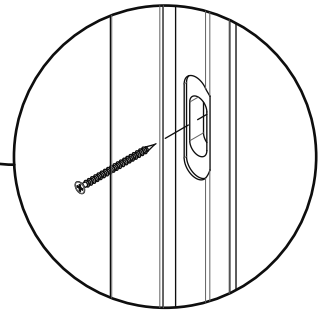


**2** Immobiliser le cadre dans la baie parfaitement d'aplomb et de niveau à l'aide de cales (hors fourniture).



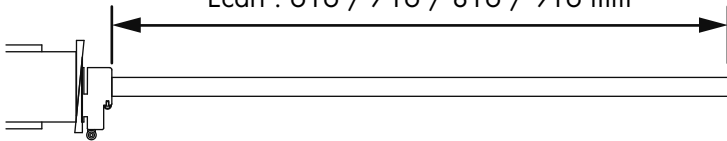
*L'utilisation de tasseaux est recommandée*

Il est recommandé de fixer le cadre à la baie à l'aide d'une vis qui sera positionnée dans l'usinage de la gâche. (hors fourniture).

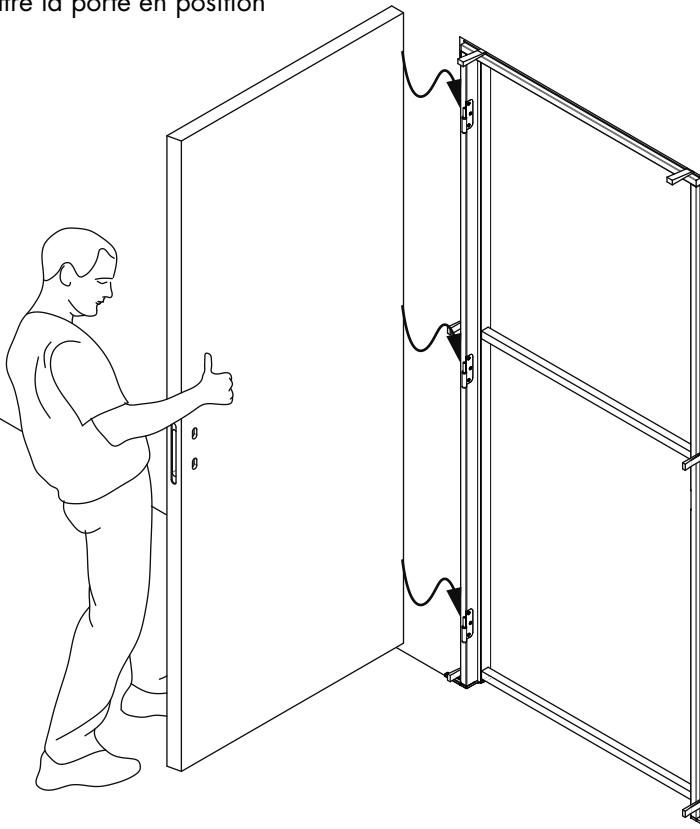


Deux « écarts » aideront à obtenir un bon parallélisme des montants (hors fourniture).

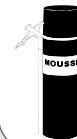
Ecart : 616 / 716 / 816 / 916 mm



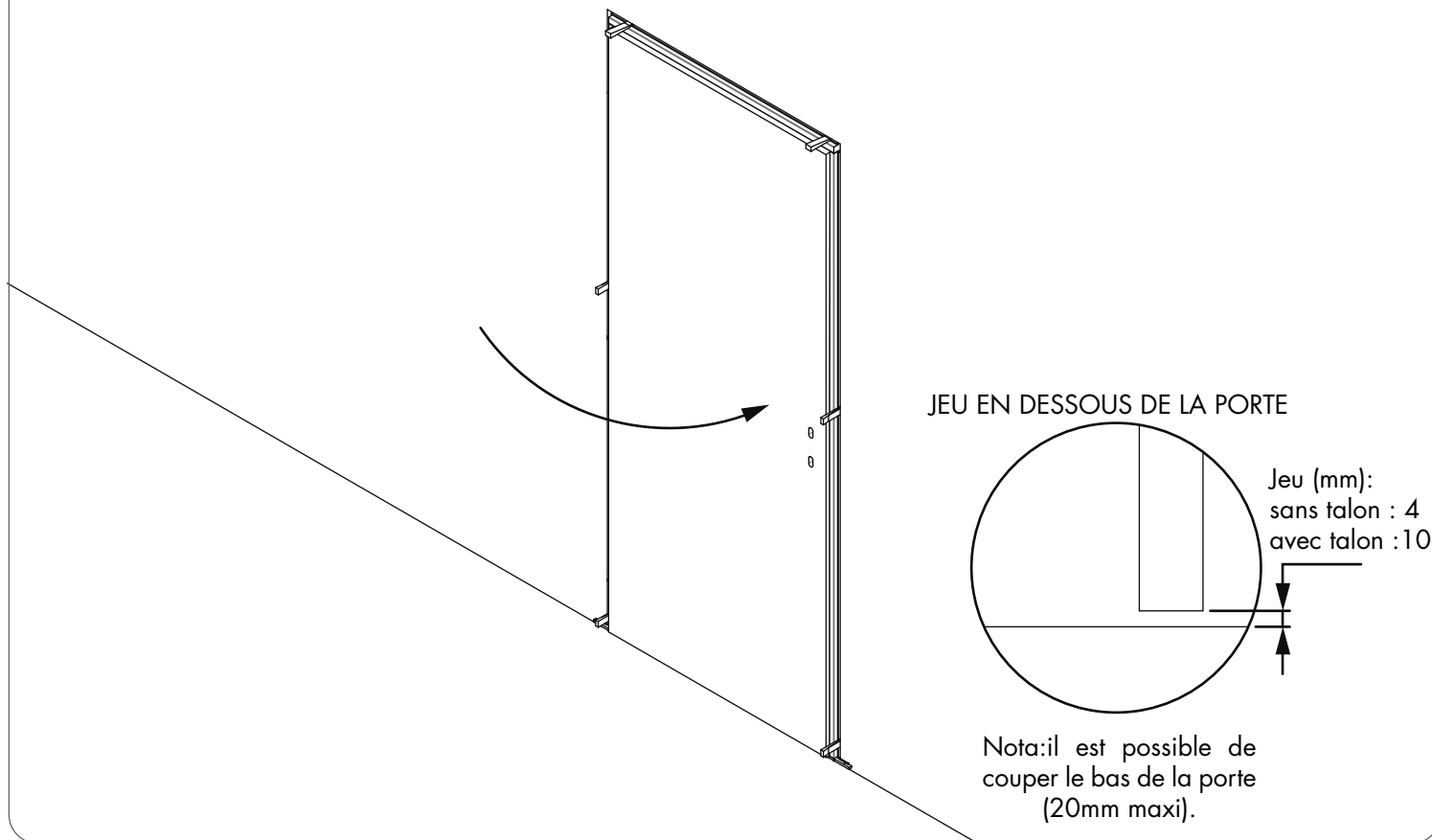
**3** Mettre la porte en position



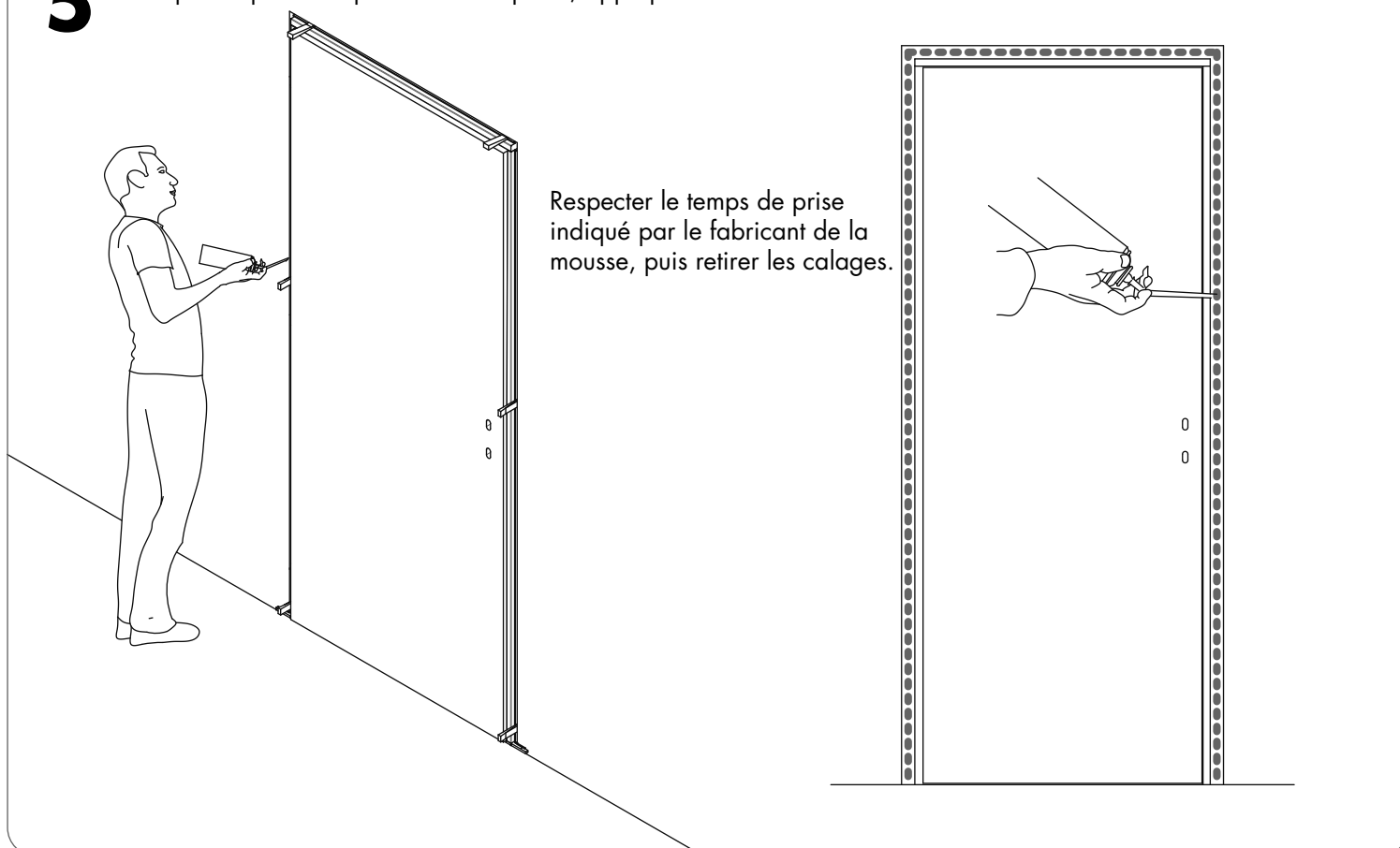




**4** Fermer la porte et vérifier les jeux



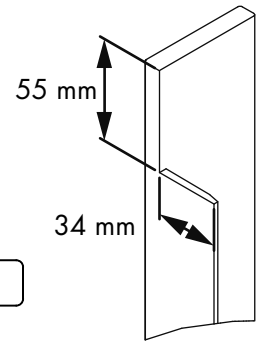
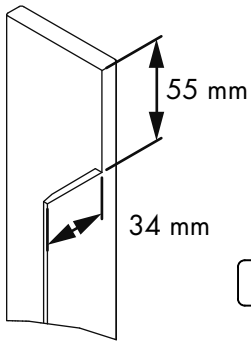
**5** Lorsque les jeux sont parfaitement ajustés, appliquer un cordon de mousse entre le cadre et la baie.



## POSE DES HABILLAGES CHAMBRANLES ET CONTRE CHAMBRANLES

6

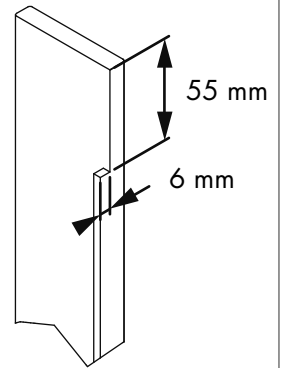
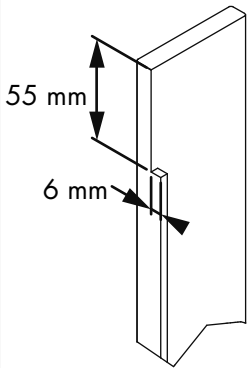
Effectuer un usinage sur chacun des montants symétriquement (montant droit, montant gauche).  
Les profils sont livrés à longueur



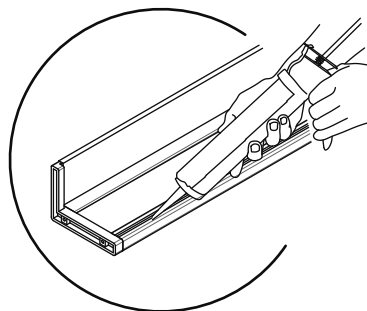
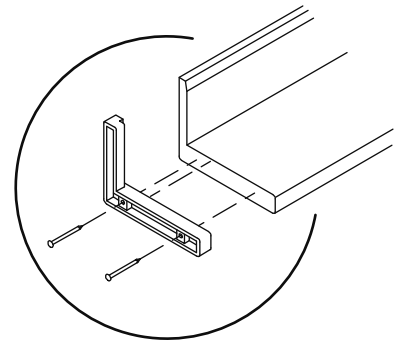
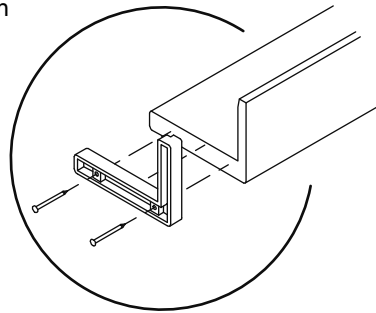
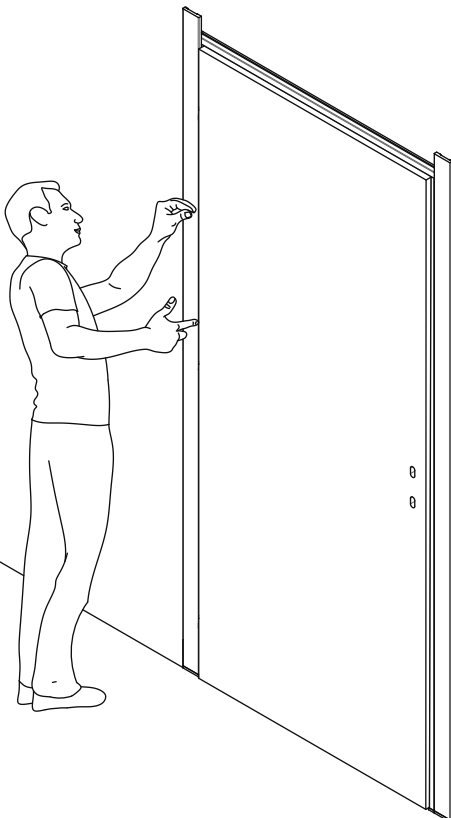
CONTRE-CHAMBRANLE



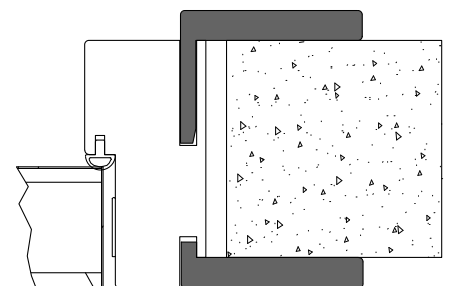
CHAMBRANLE



Coller les chambranles et contre-chambranles en position

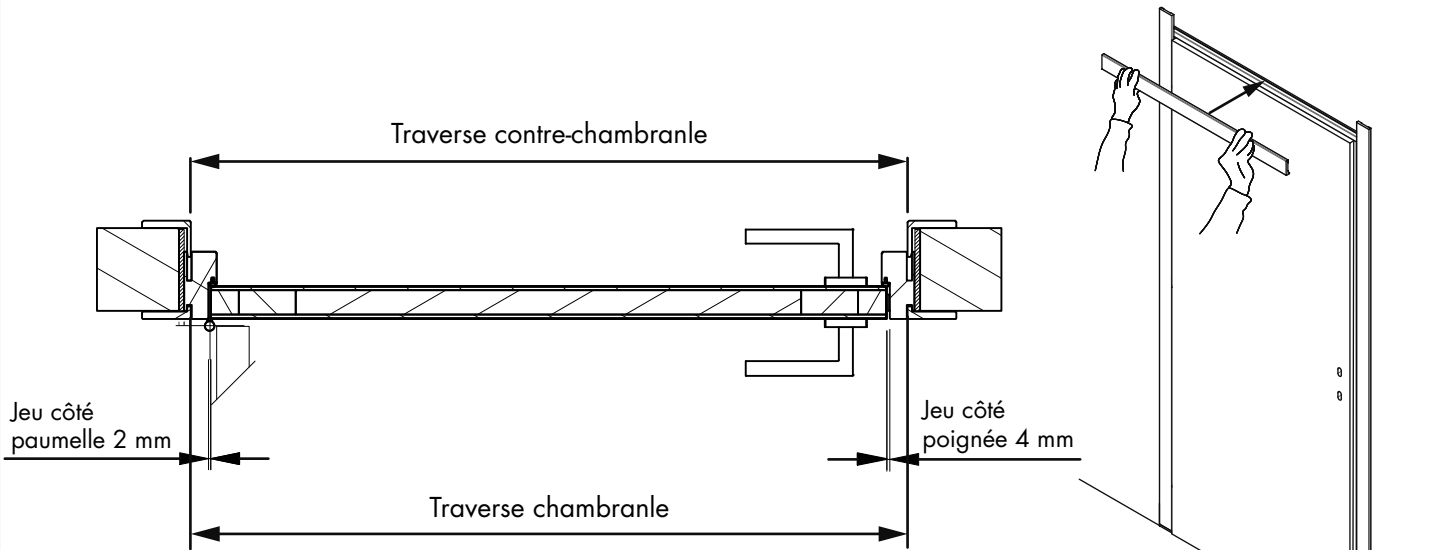



CONTRE-CHAMBRANLE



CHAMBRANLE

**7** Vérifier les dimensions des traverses de chambranle et contre chambranle, mettre à longueur, puis les coller en position.



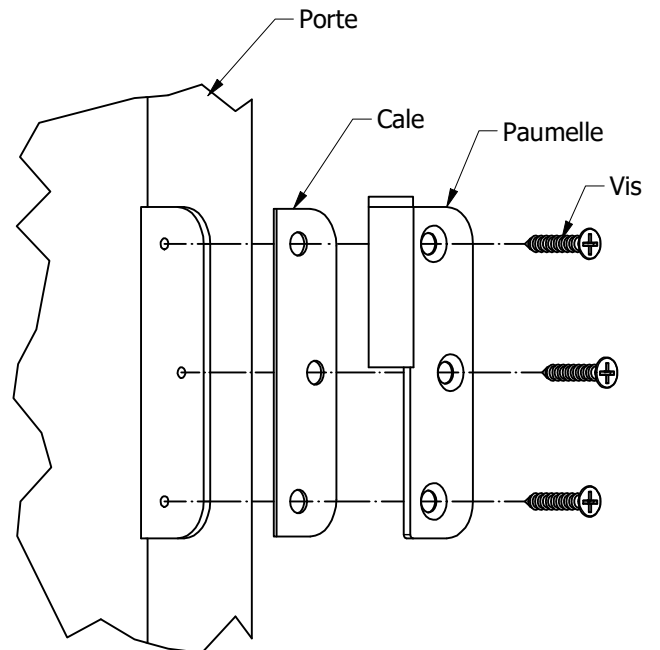
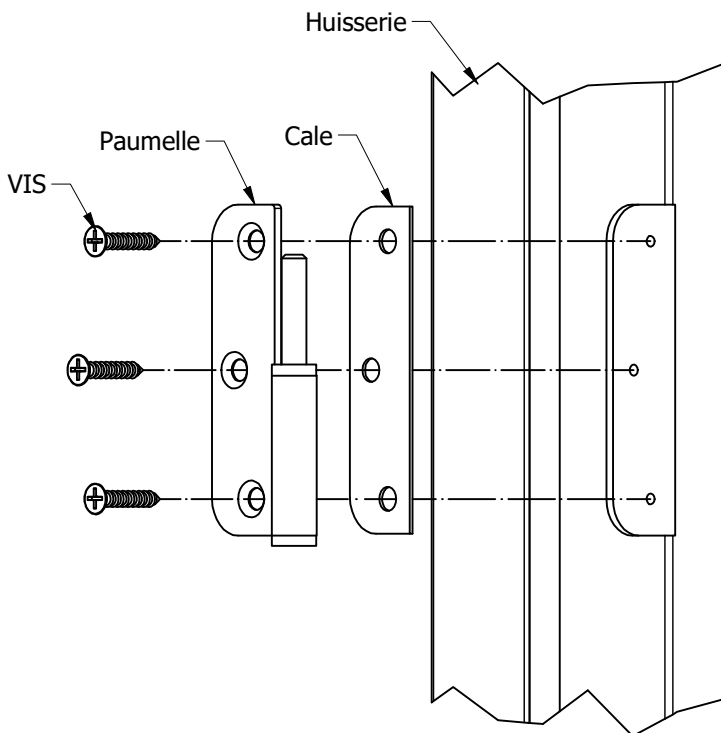
 Les chambranles et contre chambranles sont livrées en sur longueur permettant de faire au choix :  
une coupe à 45° ou une coupe droite

**CALE DE PAUMELLE**

Si besoin, utiliser les cales de paumelle pour régler les jeux verticaux entre la porte et l'huissierie.

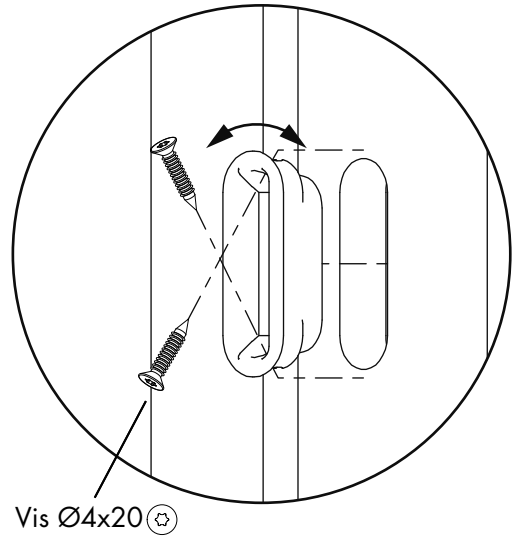
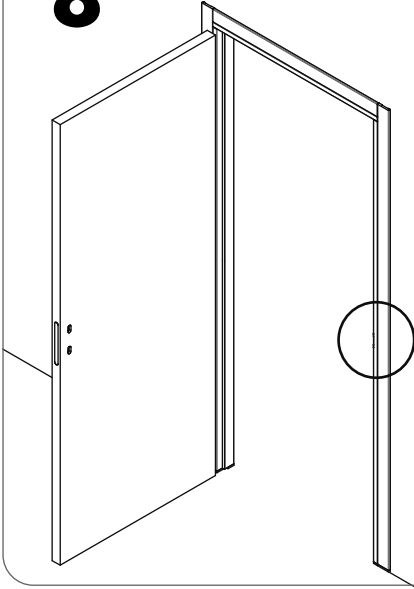
**MONTAGE SUR L'HUISSIERIE**


**MONTAGE SUR LA PORTE**



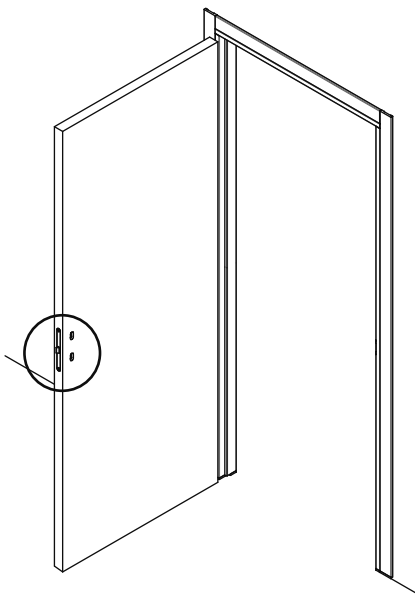
## MISE EN PLACE DE LA POIGNEE

**8** Monter la gâche (Réglage possible de la gâche - 2 sens).

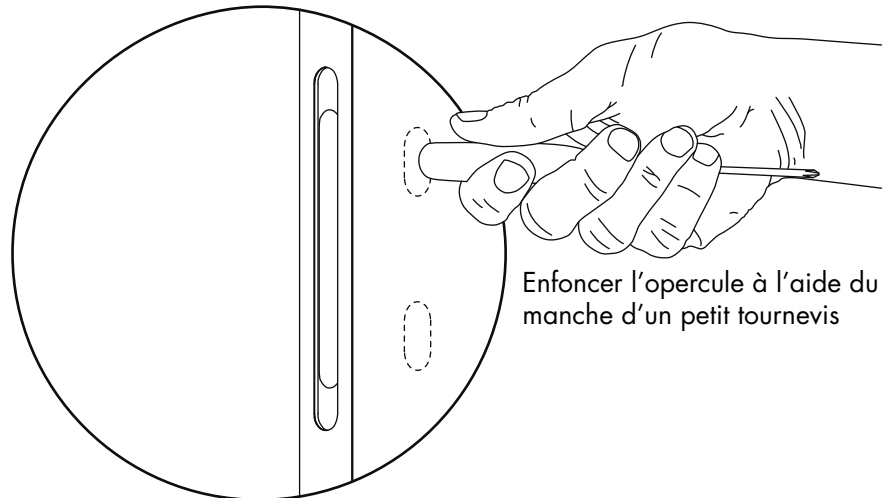


Vis Ø4x20 

**9** Brisser soigneusement l'opercule du côté opposé à l'usage pour éviter d'abîmer le revêtement de la porte.

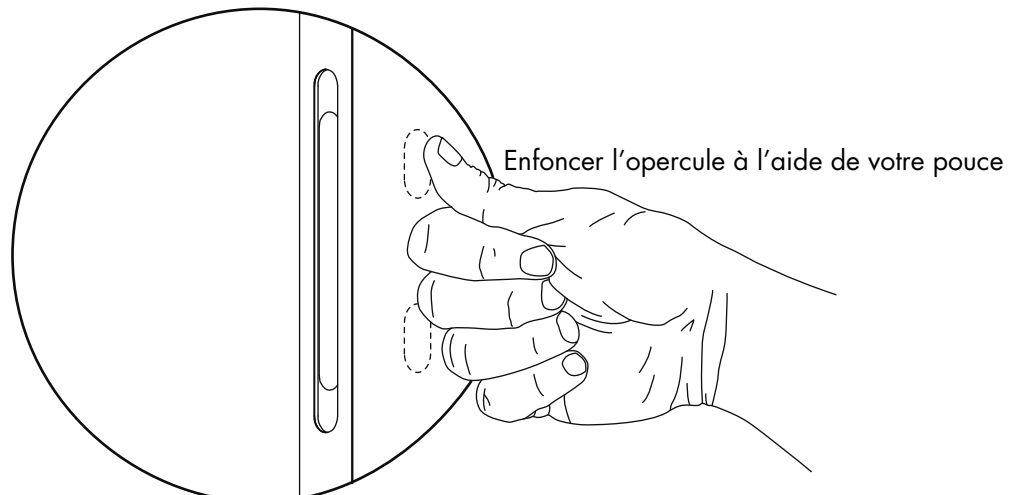


Option 1



Enfoncer l'opercule à l'aide du manche d'un petit tournevis

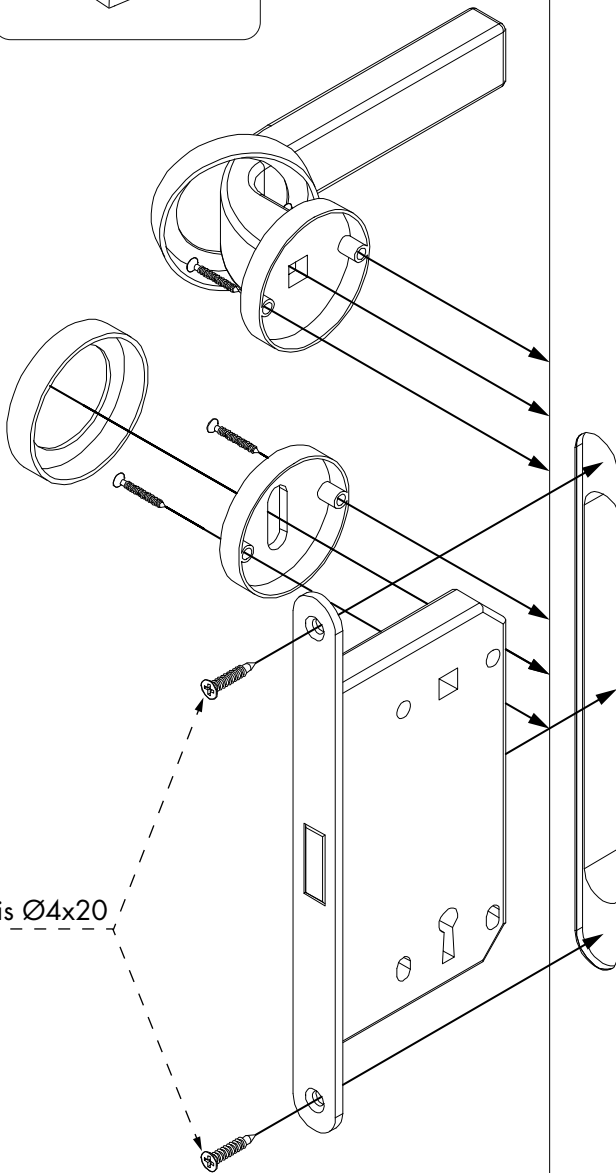
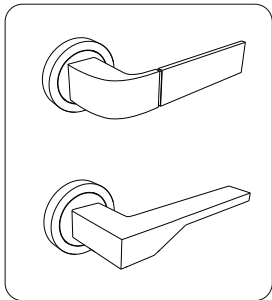
Option 2



Enfoncer l'opercule à l'aide de votre pouce

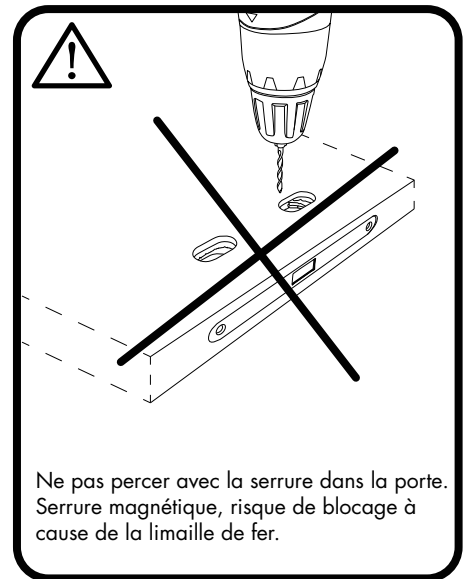
# 10A

Monter la serrure dans la porte et la visser puis monter vos poignées.

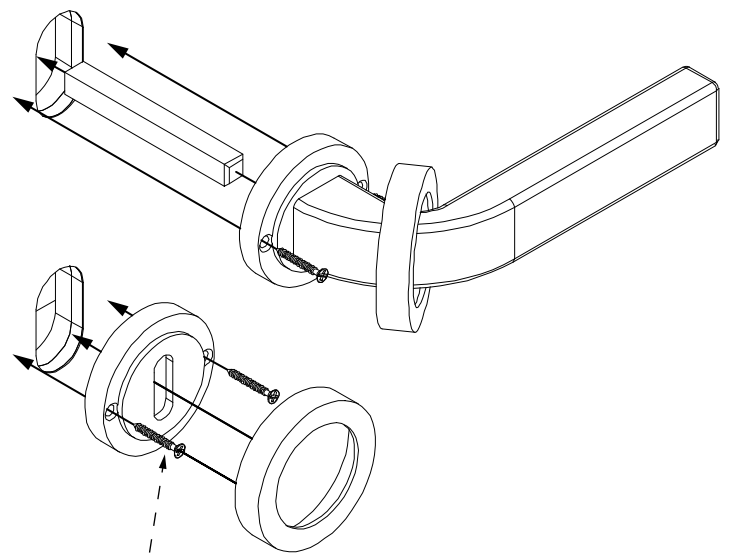


Vis Ø4x20

⚠ Déverrouiller votre serrure avant l'installation.

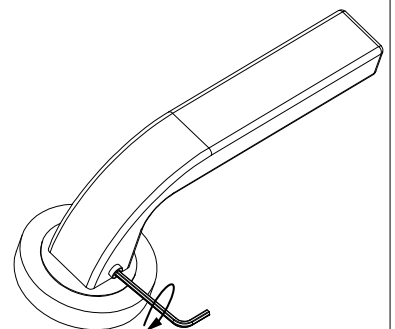


Ne pas percer avec la serrure dans la porte.  
Serrure magnétique, risque de blocage à cause de la limaille de fer.



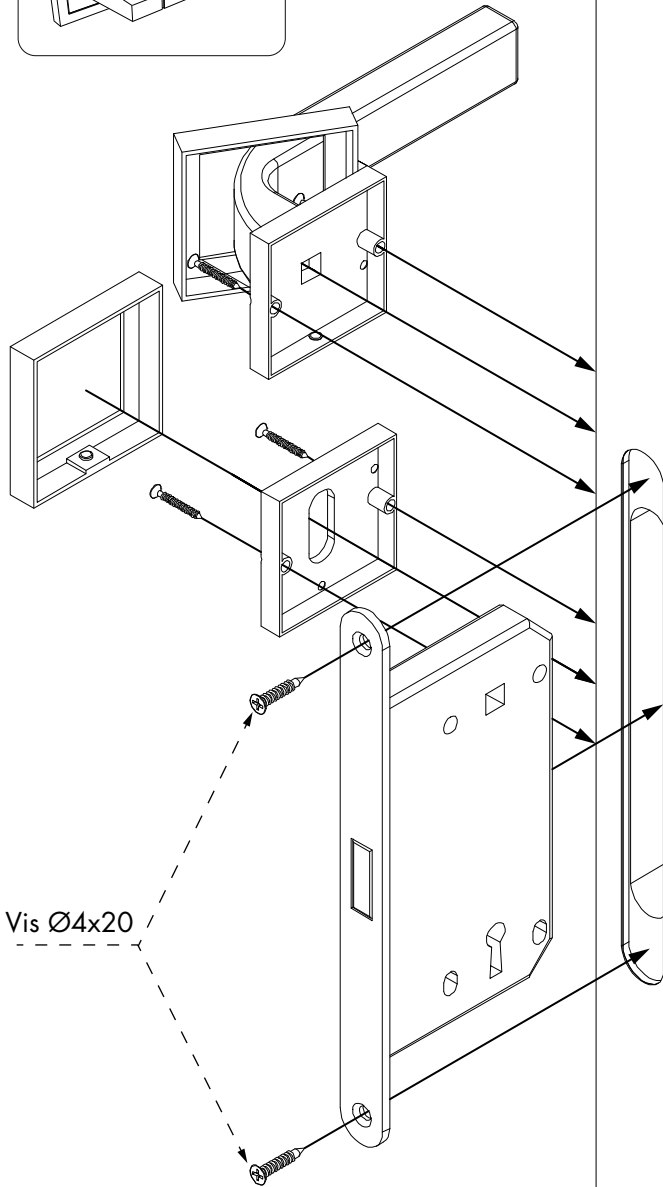
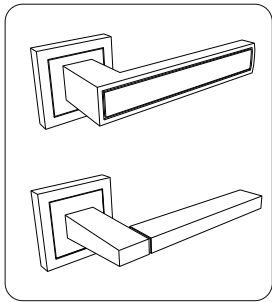
Vis Ø2,5x20


⚠ Serrer la poignée à l'aide d'une clef allen 2,5mm



## MISE EN PLACE DE LA SERRURE ET DES POIGNÉES CARRÉS

**10B** Monter la serrure dans la porte et la visser puis monter vos poignées.



 Déverrouiller votre serrure avant l'installation.

