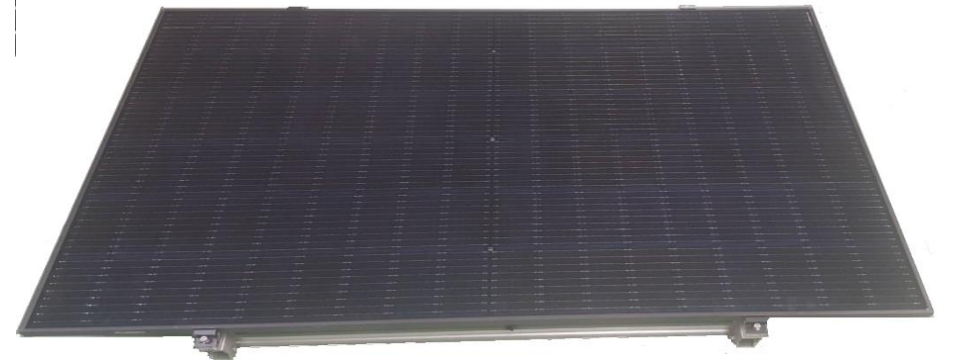
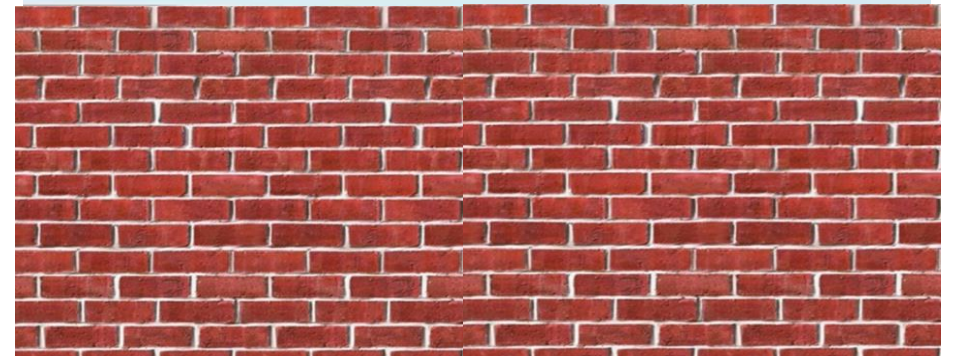




FR

IT

Laissez l'énergie propre mieux
protéger la terre verte.



MANUEL D'INSTALLATION ISTRUZIONI DI MONTAGGIO

Système de montage solaire universel **V3.1**
Impalcatura semplificata per pannelli solari **V3.1**



Xiamen Kseng Metal Tech. Co, Ltd

Email: hb@xmkseng.com | Web: www.xmkseng.com | Tel: +860 5925 7771 / +860 5925 795673
Office Add: 6-8 F, Huxin Wenhua Center, No. 891, Fanghu North 2nd Rd., Huli Dist., Xiamen, Fujian, China
Factory Add: No. 1021-6, Xiangbei Road, Maxiang Street, Xiangan Dist., Xiamen, Fujian, China.

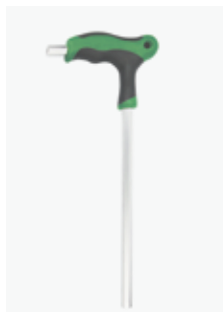
XMKS-V1.2-2023-06

www.xmkseng.com

INSTALLATION DE L'APPAREIL INSTRUCTIONS

1. Outils d'installation

1. Attrezzature per l'installazione



Clef Allen 6mm
(Vis hexagonale intérieure M8)
chiave a brugola



Mètre à ruban
Metro a nastro



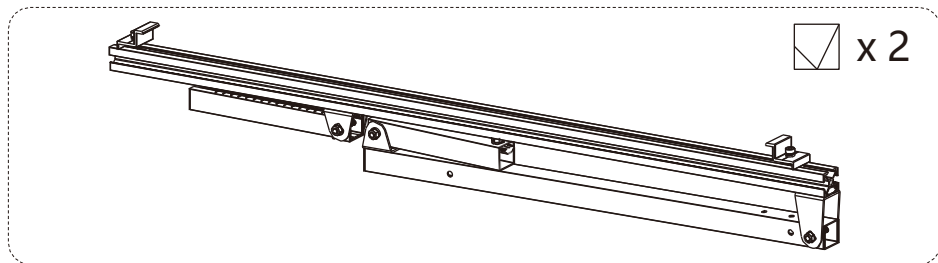
Clef de 13 mm
Chiave inglese esagonale
da 13mm

2. Emballage et détails

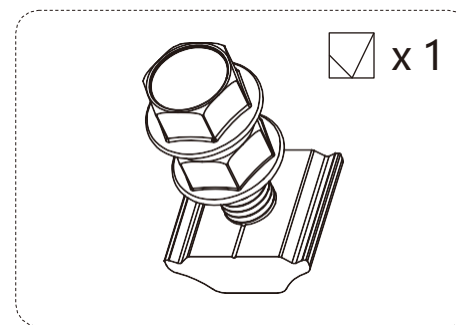
(Les accessoires sont soumis au produit réel)

2. Imballaggio e descrizione del prodotto

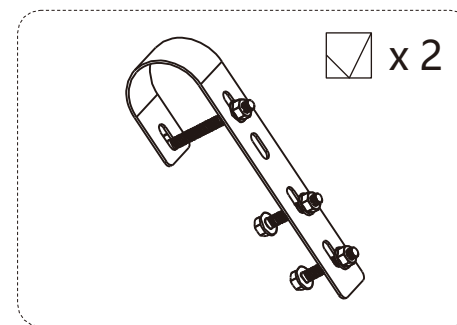
(l'aspetto degli accessori può variare in base al prodotto effettivo)



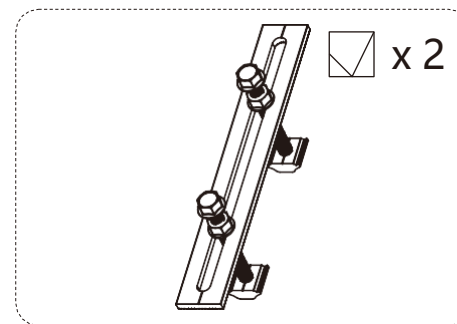
Trépied | treppiedi



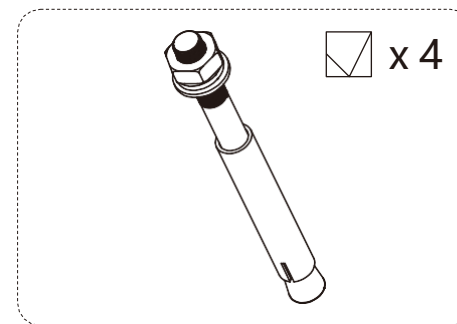
Boulon pour Onduleur
Bulloni per fissare l'inverter



Crochet
ganci curvi per agganciare alla ringhiera



Attache Inférieure
gancio di alluminio per fissaggio
alla ringhiera



Boulons à Expansion
vite ad espansione



3. Instructions d'installation

3. Istruzioni di installazione

3.1 Sortez le trépied et déployez-le

3.1 Prendere il treppiedi e distenderlo



3.2 Faites pivoter le trépied, insérez une extrémité du tube avec des marques d'échelle (L026) dans l'autre carré (L025)

3.2 Prendere il l'asta con marcature di misura (L026) e inserirla all'interno dell'asta senza la graduazione (L025), come la figura sotto riportata



3.3 Alignez l'échelle en réglant la profondeur de L026, ajustez l'angle et verrouillez

3.3 Introdurre l'asta con marcature di misura (L026) nell'asta senza marcatura, regolare l'inclinazione desiderata e stringere i bulloni



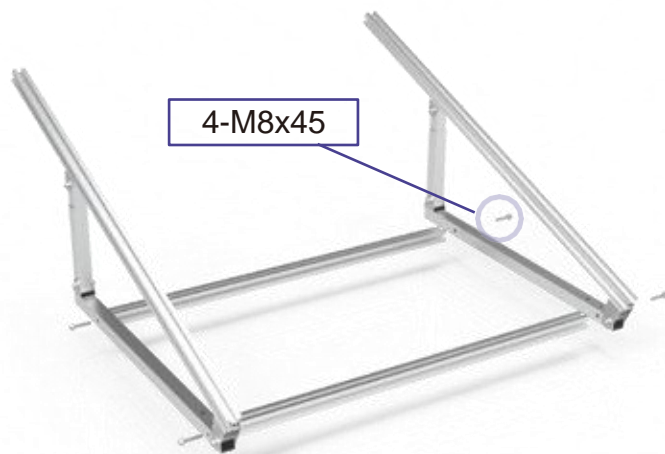
3.4 Répétez les étapes 3.2 à 3.4 pour assembler deux autres trépieds

3.4 Ripetere i procedimenti da 3.2 a 3.4 per assemblare anche l'altro treppiedi/ triangolo



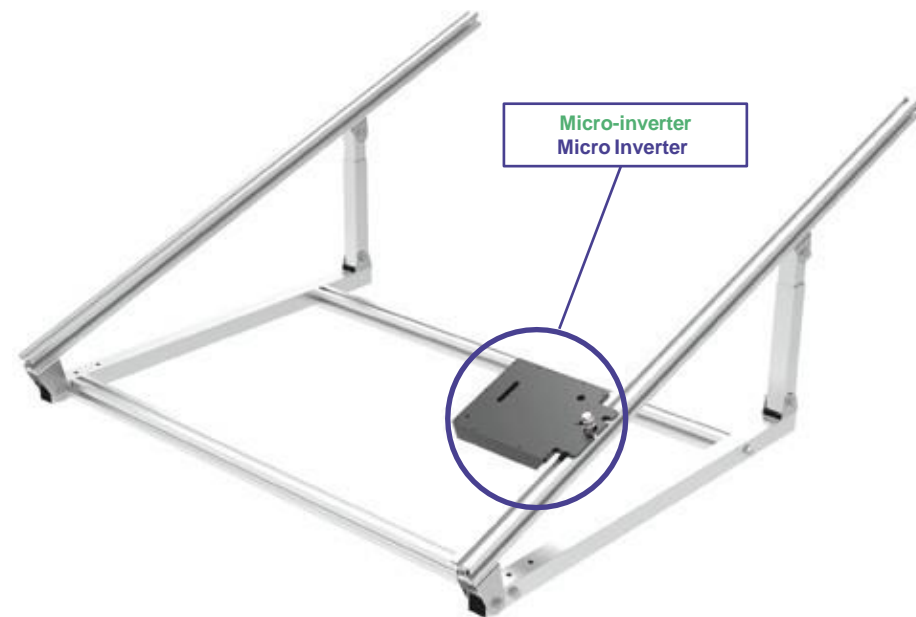
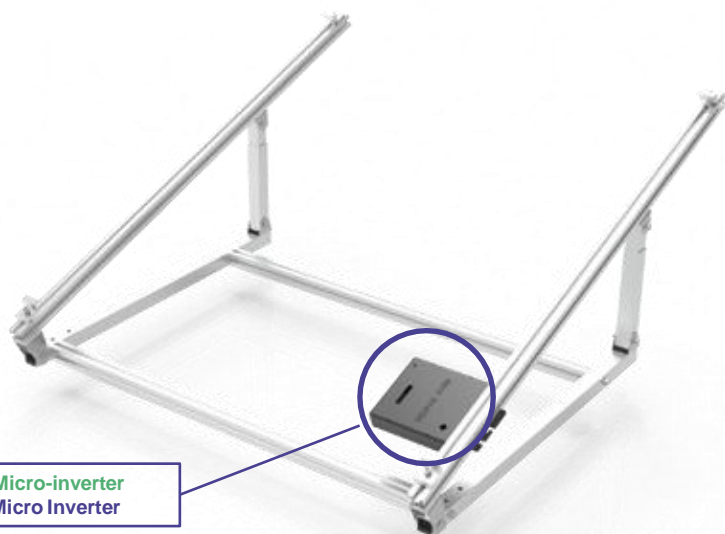
3.5 Installer les piliers

3.5 Finito di assemblare i due triangoli si installa le due trasverse che collega i due triangoli

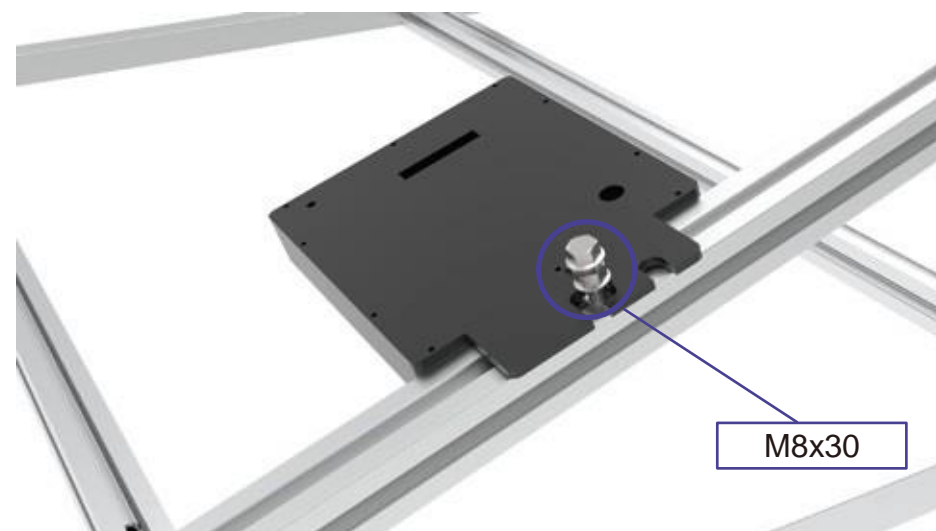


3.6 Installer l'onduleur

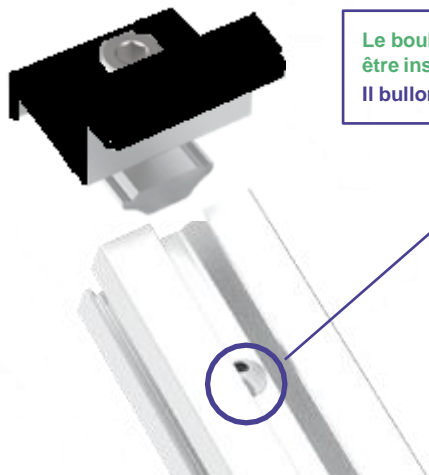
3.6 Assemblaggio dell'inverter



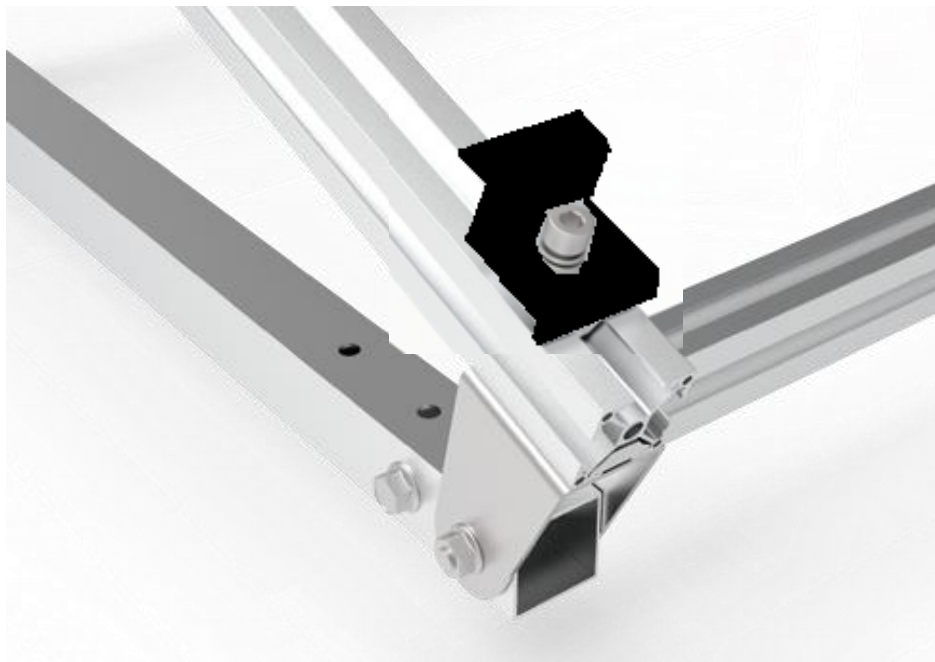
Le micro-onduleur peut être installé dans n'importe quelle position
Il micro inverter può essere messo su qualsiasi lato dell'impalcatura



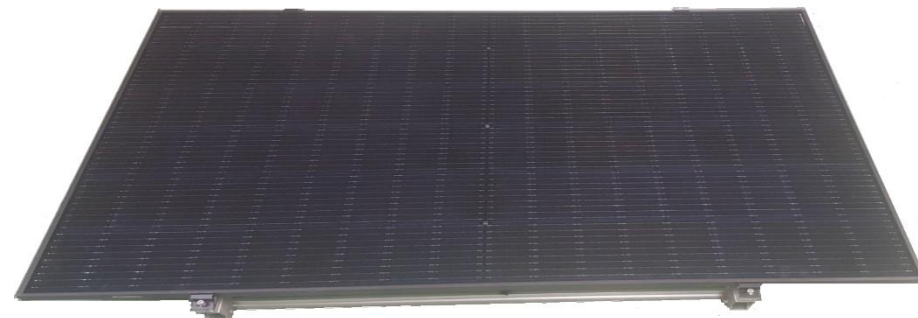
3.7 Installez la pince d'extrémité
3.7 Installazione degli altri componenti



Le boulon M8x30 de la pince d'extrémité doit être inséré dans le trou du rail.
 Il bullone M8x30 deve essere inserito nel foro



3.8 Placez le support sur le sol plat. L'installation est terminée
3.8 Finire di stringere i bulloni e la costruzione arriva a termine ed è sufficiente collocarla a terra



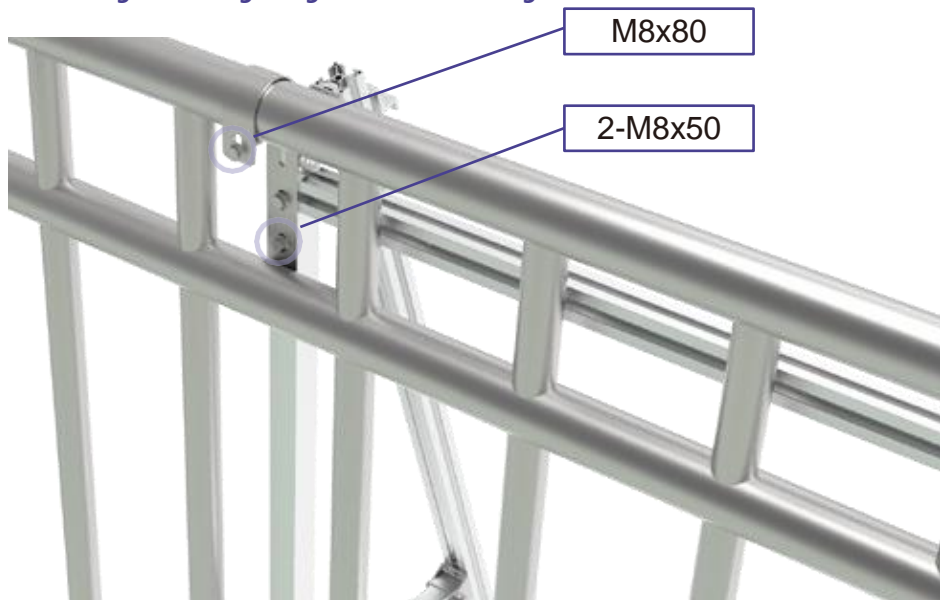
4. Fixé sur la balustrade du balcon

4. Visione dell'impalcatura sulla ringhiera del balcone



4.1 Détail du crochet

4.1 Immagine 1 dettagli del gancio curvo sulla ringhiera



4.2 Détail de l'attache inférieure

4.2 Immagine 2 dettagli del gancio di alluminio per fissaggio alla ringhiera

