

NOTICE DE MONTAGE ÉPURE BATTANT

Bloc porte invisible, solution affleurante pour porte simple
Pour cloison à ossature métallique de 72/48mm ou 98/48 mm.

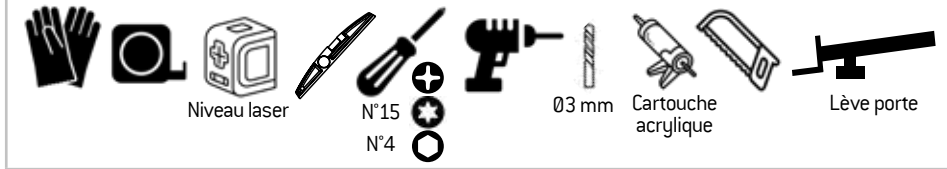


PRÉCAUTIONS : Stockage du vantail dans un endroit sec aéré, à l'abri de la lumière à 20° entre 40 et 60% d'humidité.
Déballer soigneusement les produits sans les abimer (cutter déconseillé).
Ne pas poser d'autre porte dans l'huissierie que celle commercialisée par DEYA.
IMPORTANT : vérifier le sens d'ouverture de la porte et les dimensions (porte et huissierie), voir p. 2.



Toujours utiliser les équipements de protection adaptés et des outils en parfait état de fonctionnement.

ÉQUIPEMENT & OUTILLAGE

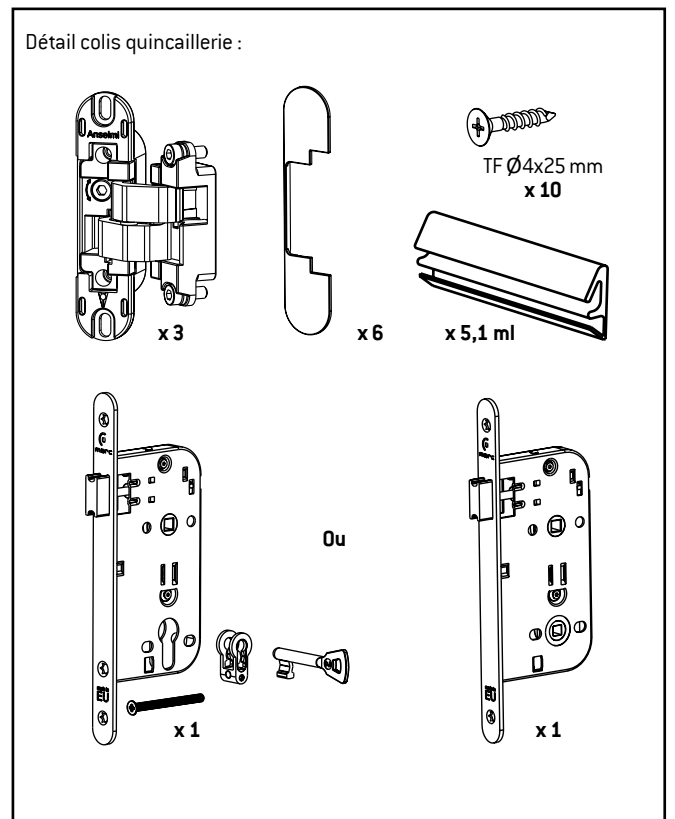
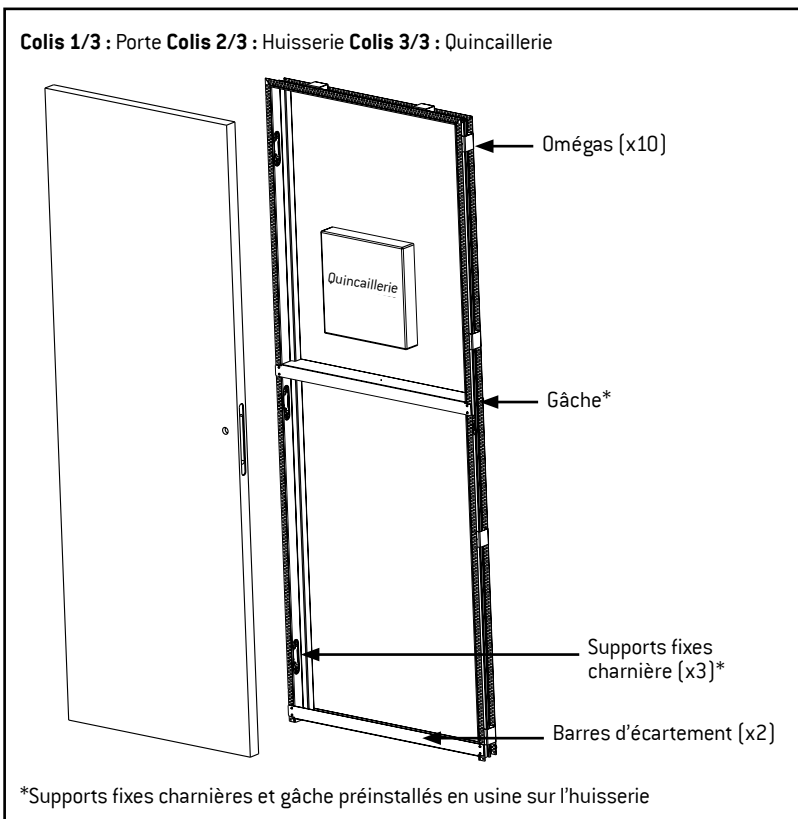


TEST LABORATOIRE

Pour garantir sa durabilité, ÉPURE battant a été soumis à des tests rigoureux par un laboratoire indépendant. Ces tests ont permis d'attribuer les classements suivants, attestant de la qualité du produit selon différentes normes en vigueur : endurance (classe 5 : 100 000 cycles), manœuvre à l'ouverture (classe 4), résistance à la charge (classe 2) et résistance à la torsion (classe 2).



NOMENCLATURE



Dimensions (en mm)

Sens d'ouverture (depuis la face affleurante)	Porte LxH	Hauteur Réserve (Sol fini/dos omégas +2mm de jeu)	Largeur Réserve (Dos omégas +2mm de jeu)	Hauteur Passage (0/+2mm)	Largeur Passage (0/+2mm)	Poids porte
Poussant	730 x 2040	2088	809	2036	707	32kg
	830 x 2040		909		807	37kg
	930 x 2040		1009		907	41kg
Tirant	730 x 2040	2078	789	2036	707	32kg
	830 x 2040		889		807	37kg
	930 x 2040		989		907	41kg

Jeu de porte nominal (dessous de porte/sol fini) = 8 mm

LES DIFFÉRENTES CONFIGURATIONS POSSIBLES

Épaisseur de cloison : 72/48 ou 98/48mm

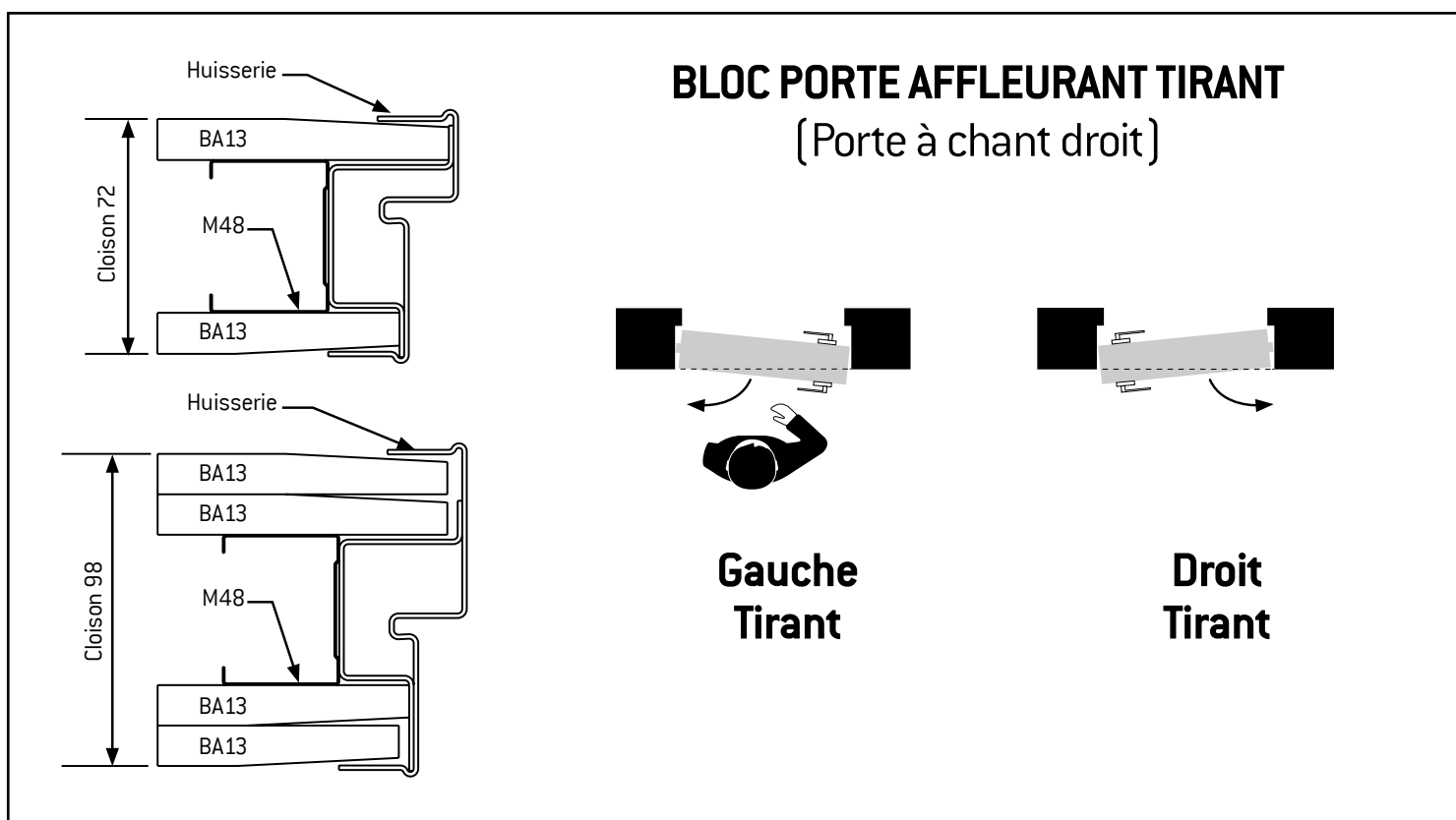
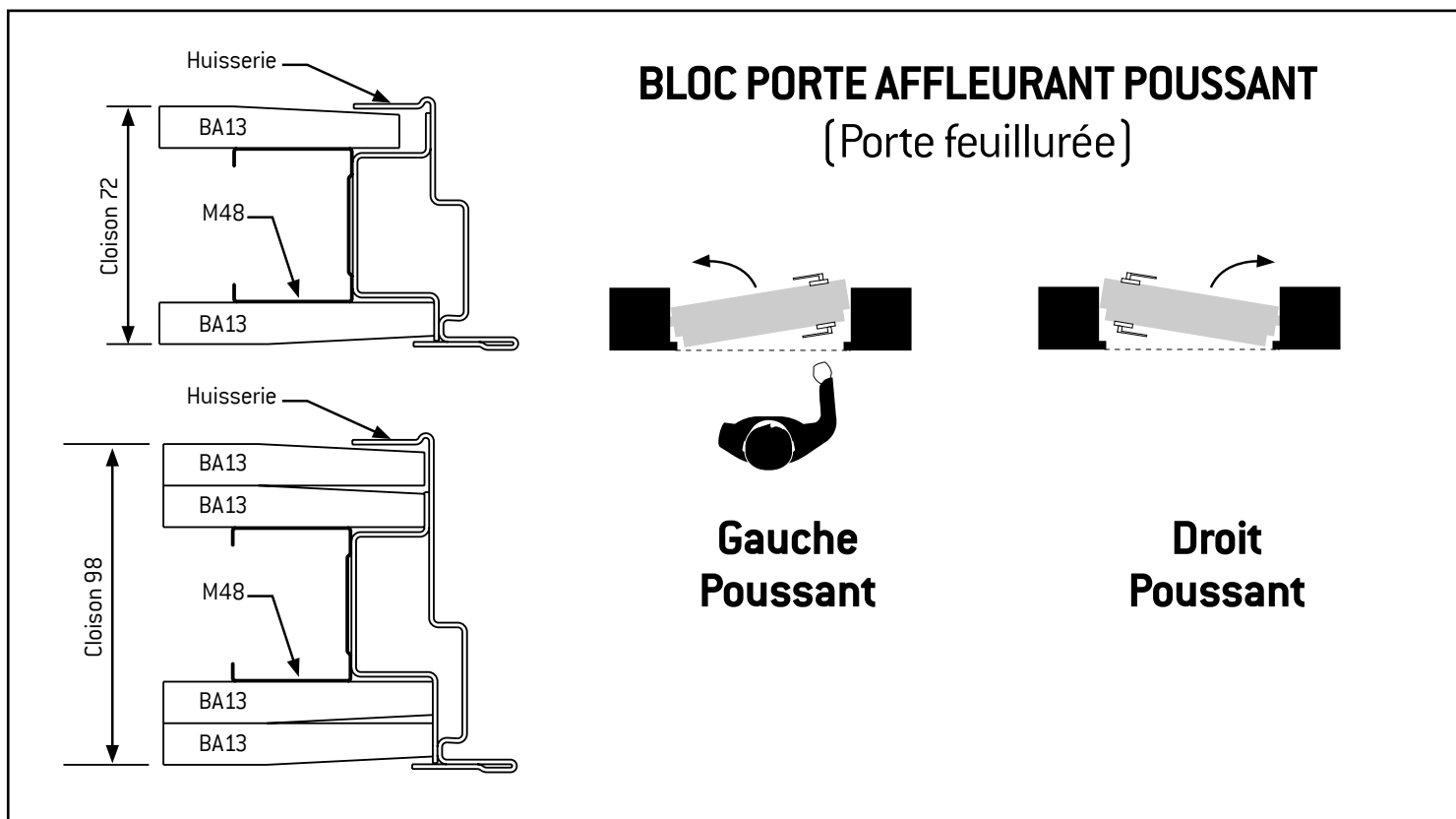
Sens d'ouverture depuis la face affleurante : poussant ou tirant

Largeur porte : 730 / 830 / 930 mm

Main : gauche ou droite

Type de serrure : sans / clé L / cylindre / condamnation

Finition porte : prépeinte ou stratifiée



1 MONTAGE DE L'OSSATURE MÉTALLIQUE EN M48

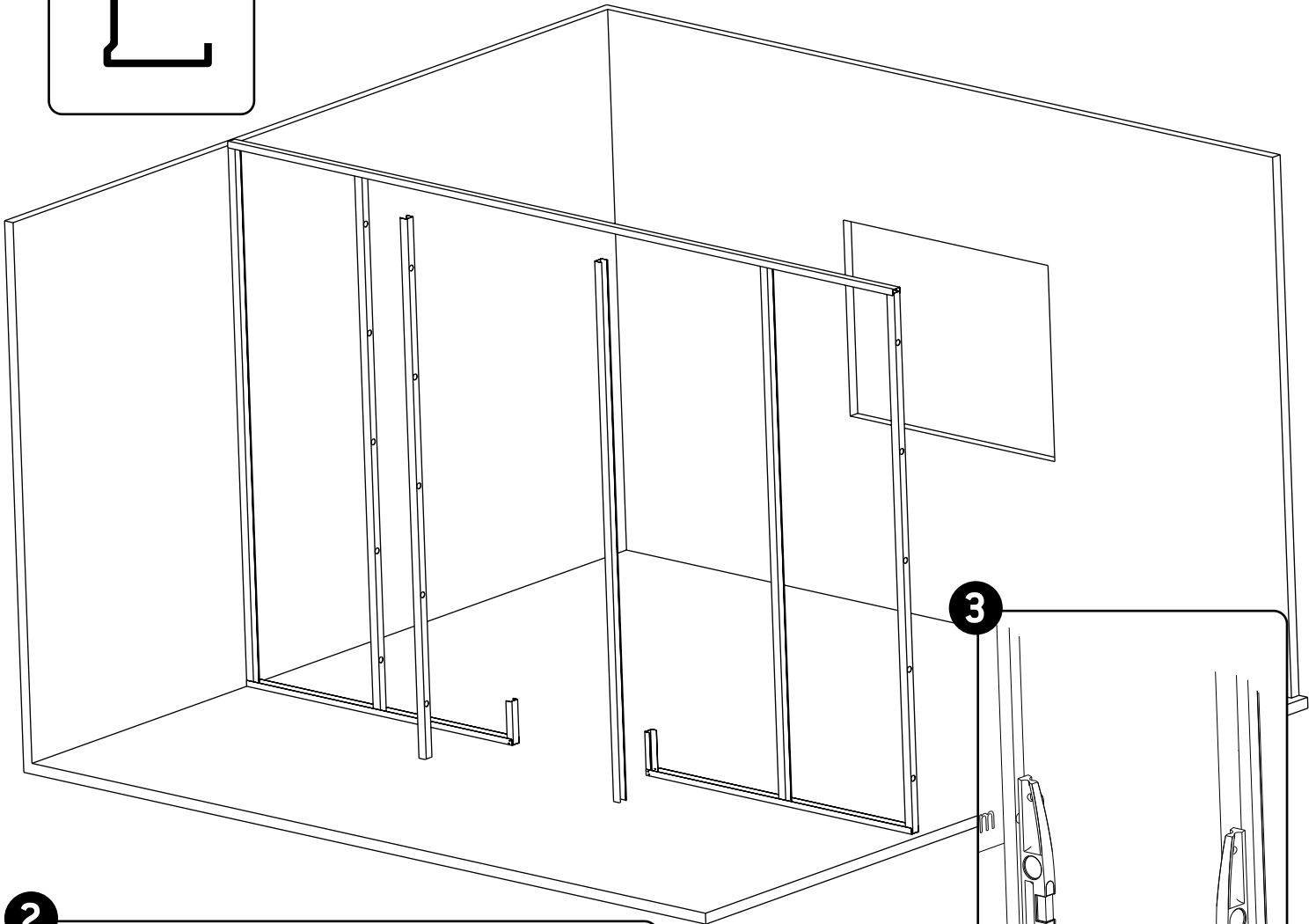
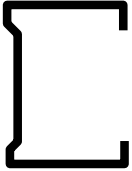


Dans des environnements très humides, il est fortement conseillé de laisser un jeu de 1mm entre l'huissérie et le sol en isolant les montants en contact avec le sol par du silicone.

Ne pas dépasser 1 mm par mètre de défaut d'aplomb.

1

M48



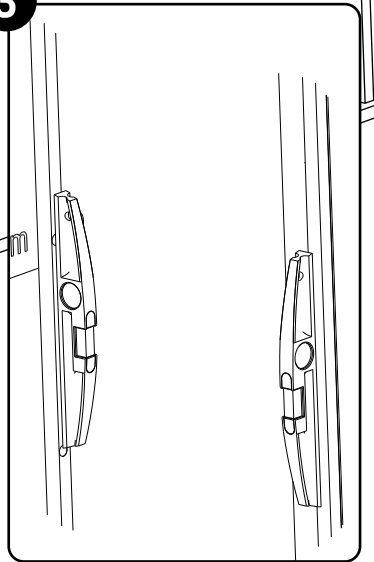
2

15-25 cm

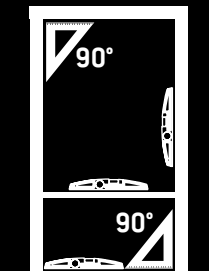


Réaliser les remontées des rails au sol et en traverse sur 15 à 25 cm, conformément au DTU 25-41.

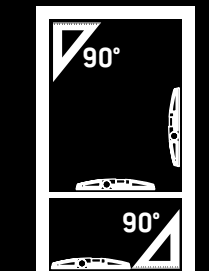
3



ATTENTION

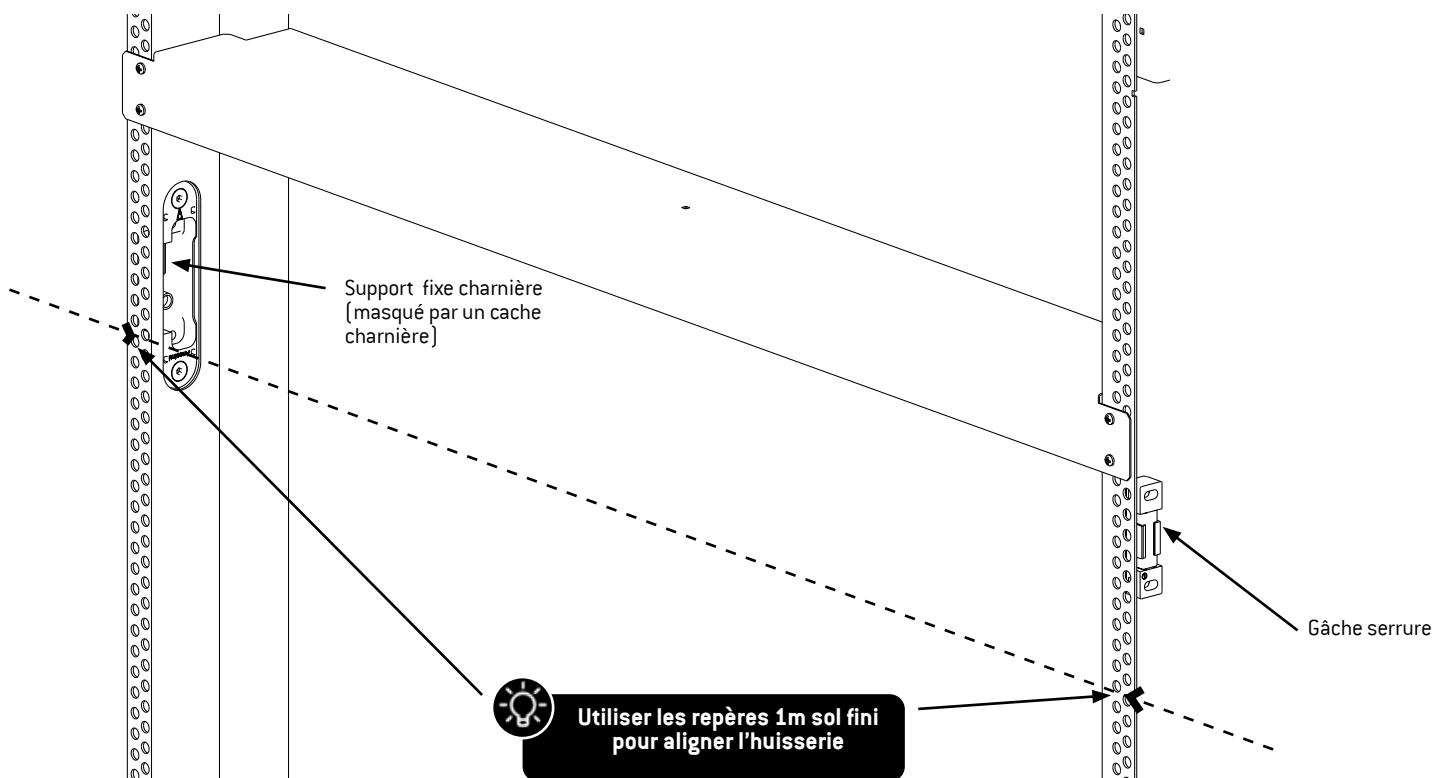
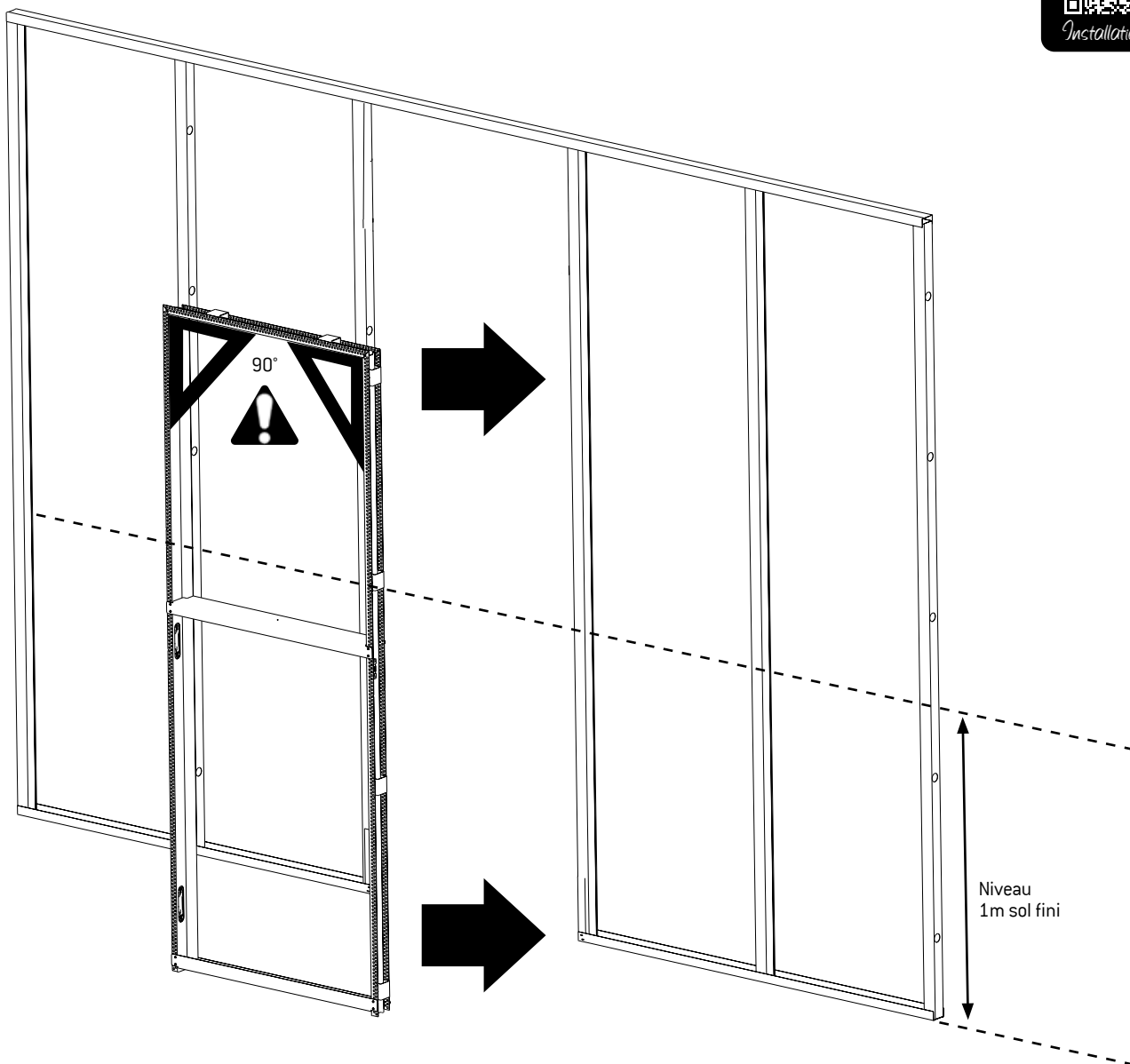


CONTRÔLES
NIVEAU ET APLOMB
IMPÉRATIFS



ATTENTION

2 INSTALLATION DE L'HUISSERIE DANS LA RÉSERVATION



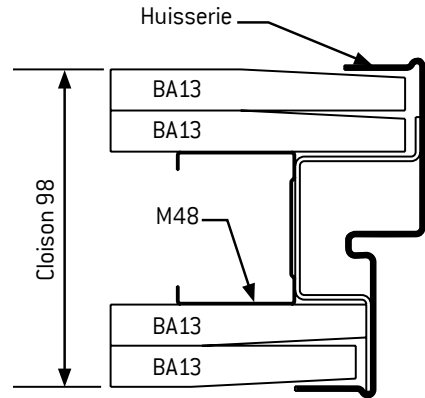
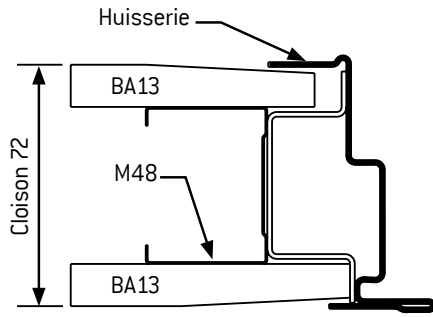
3

FIXATION DE L'HUISSERIE

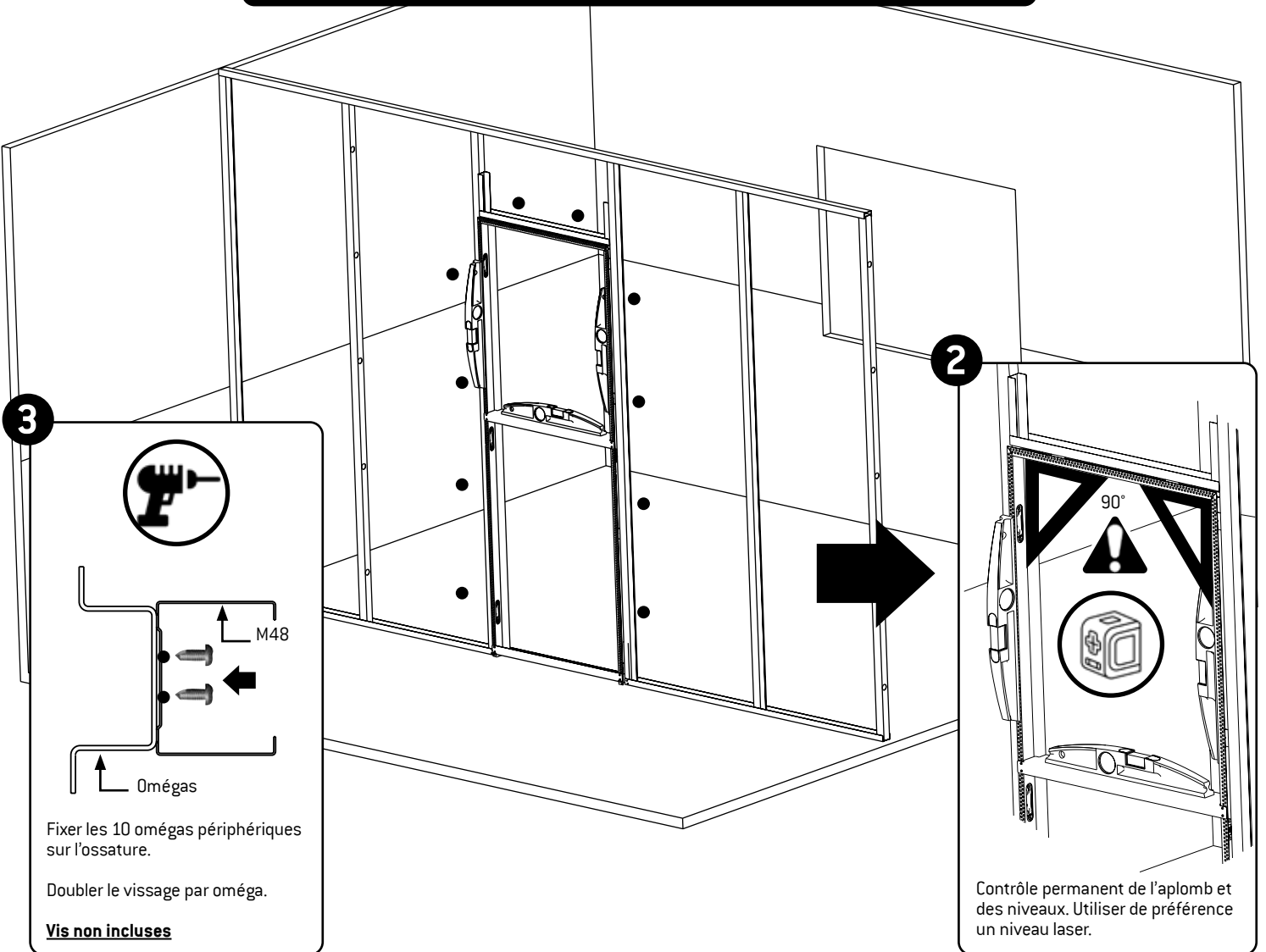


1

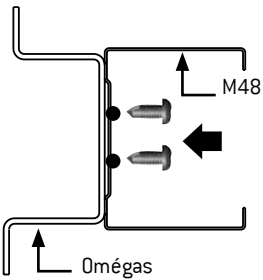
Centrer l'huissierie dans l'épaisseur de la cloison



Astuce : aidez-vous de cales de BA13 à placer de chaque côtés des montants pour centrer le profil de l'huissierie lors du vissage sur les omégas



3

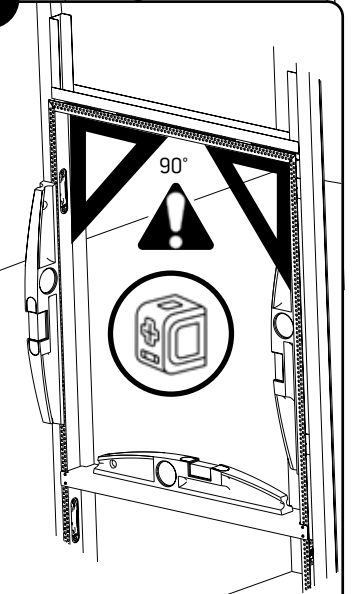


Fixer les 10 omégas périphériques sur l'ossature.

Doubler le vissage par oméga.

Vis non incluses

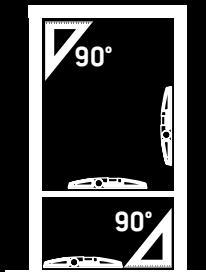
2



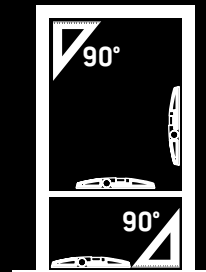
Contrôle permanent de l'aplomb et des niveaux. Utiliser de préférence un niveau laser.



ATTENTION

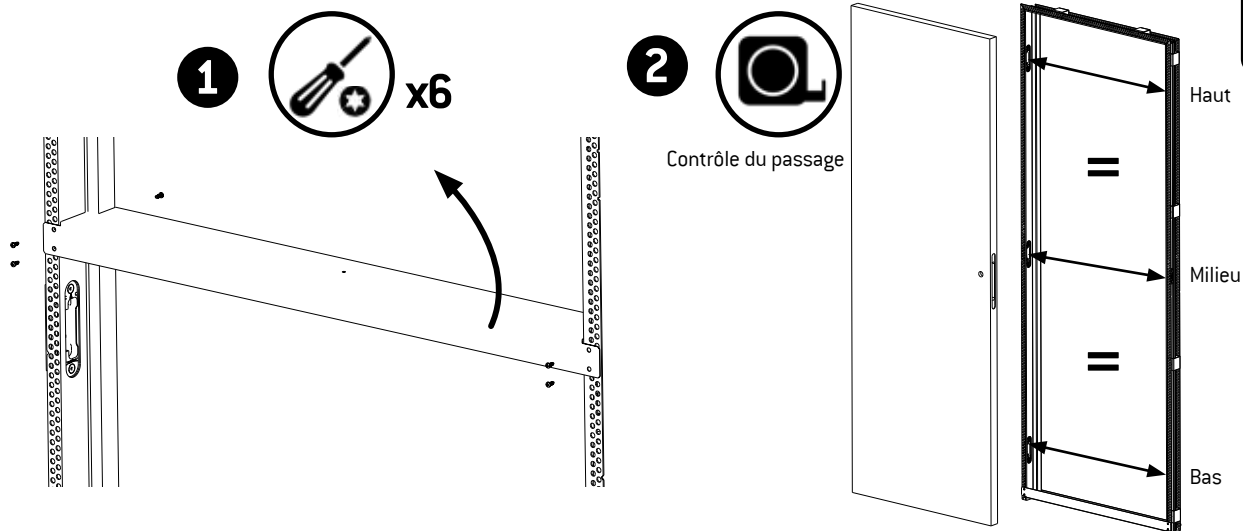


CONTRÔLES
NIVEAU ET APLOMB
IMPÉRATIFS



ATTENTION

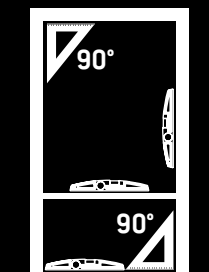
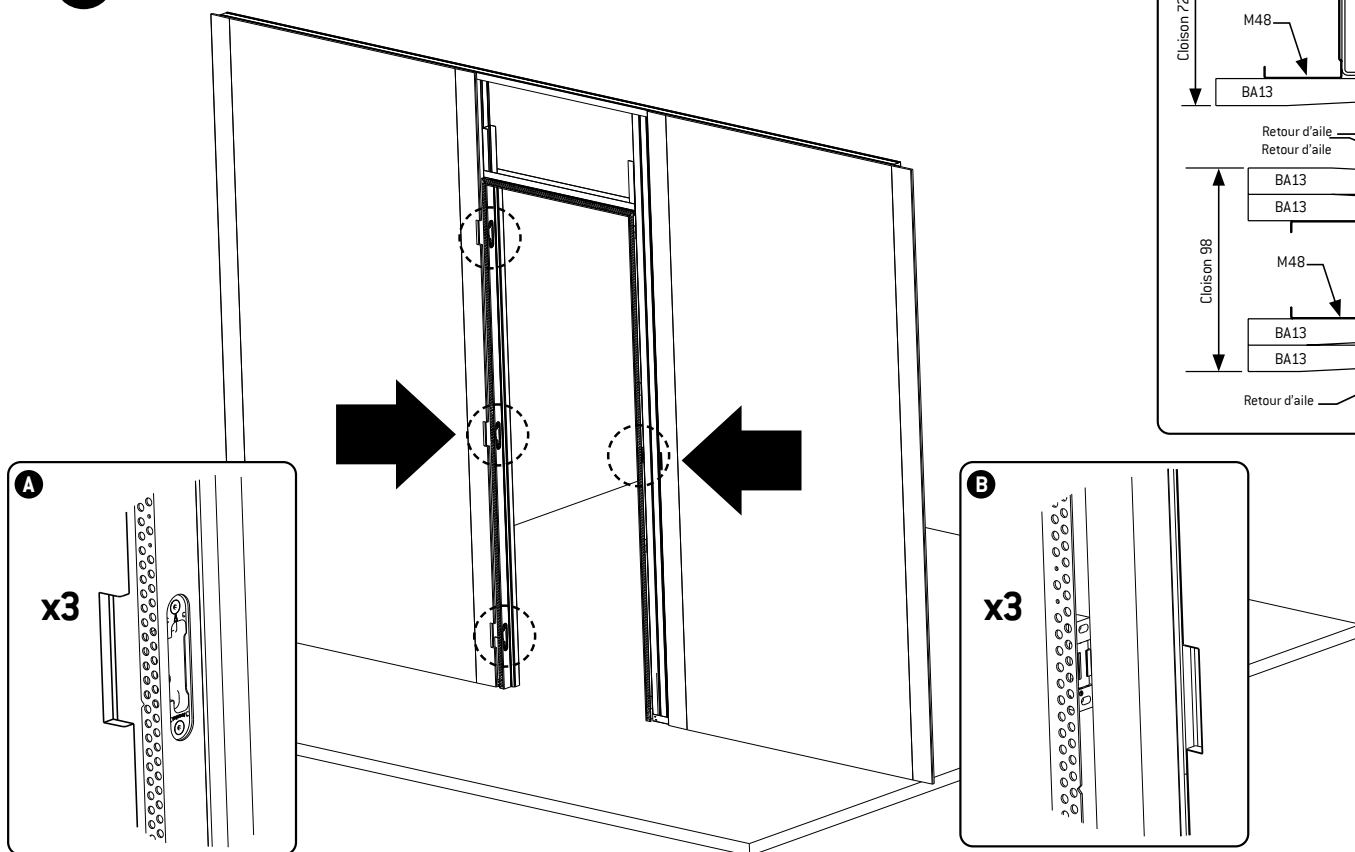
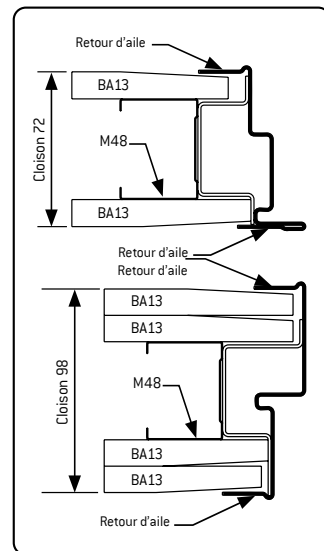
4 RETRAIT DE LA BARRE CENTRALE ET CONTRÔLE DU PASSAGE



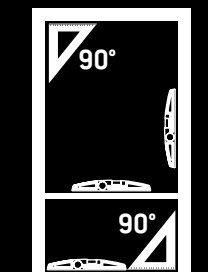
5 POSITIONNEMENT ET FIXATION DES PLAQUES DE PLÂTRE



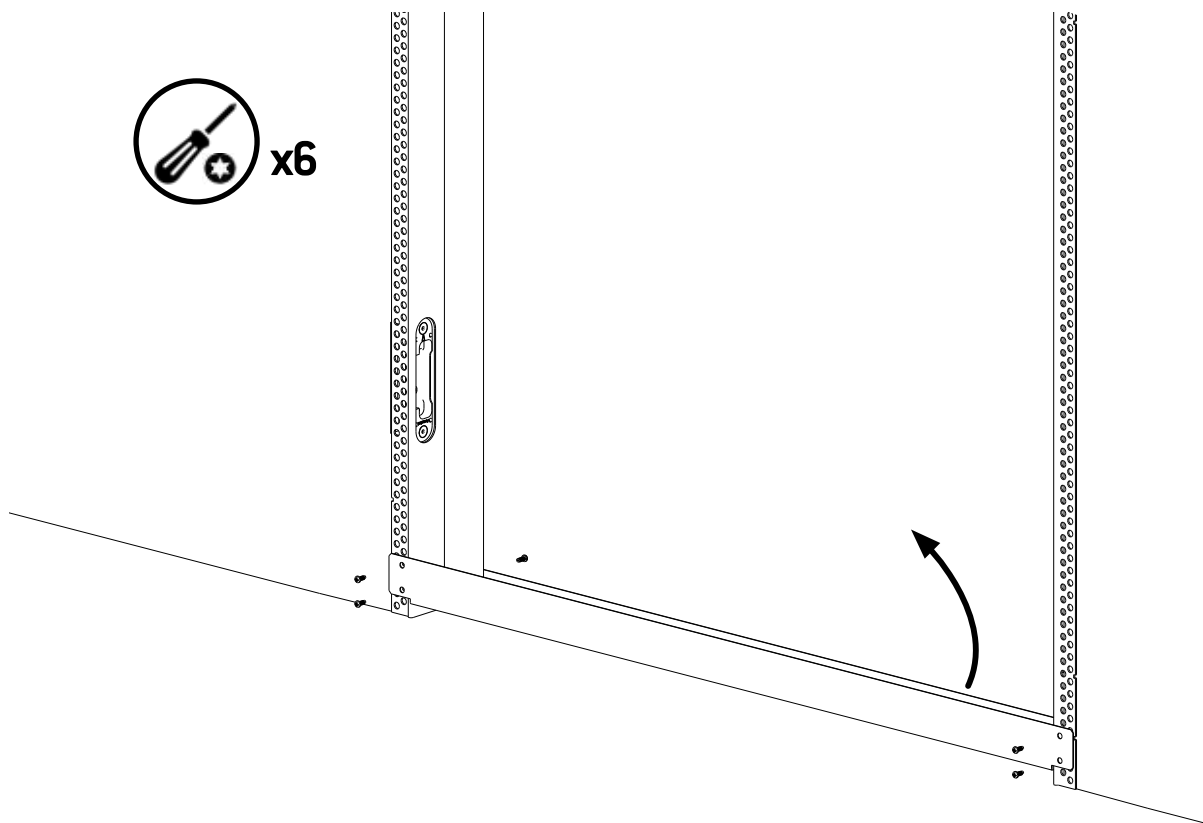
- 1 Engager les bords amincis des plaques de BA13 derrière les retours d'ailes des huisseries
- 2 Réaliser une coupe des plaques au niveau des 3 charnières **A** et de la gâche centrale **B**
- 3 Visser les plaques



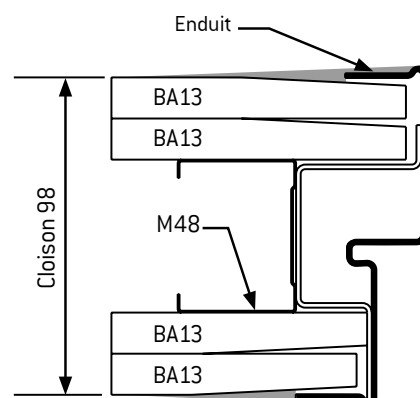
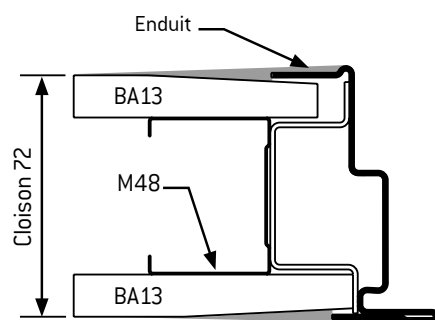
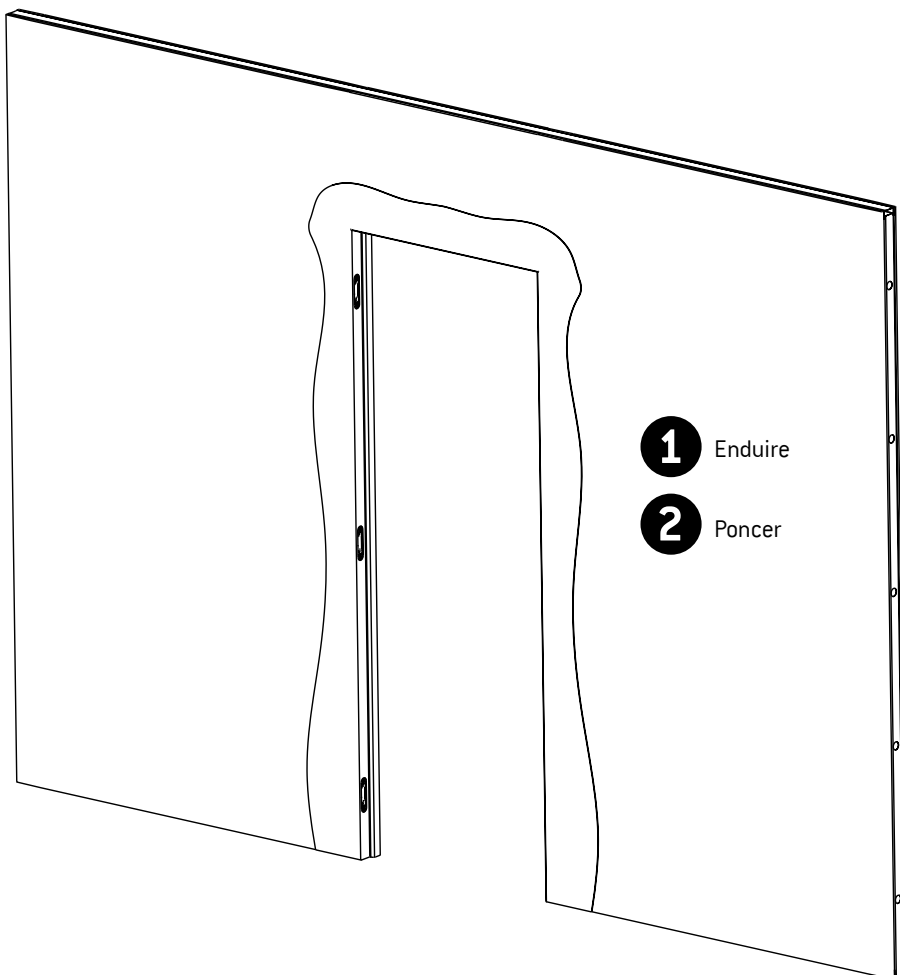
**CONTRÔLES
NIVEAU ET APLOMB
IMPÉRATIFS**



6 RETRAIT DE LA BARRE D'ÉCARTEMENT INFÉRIEURE



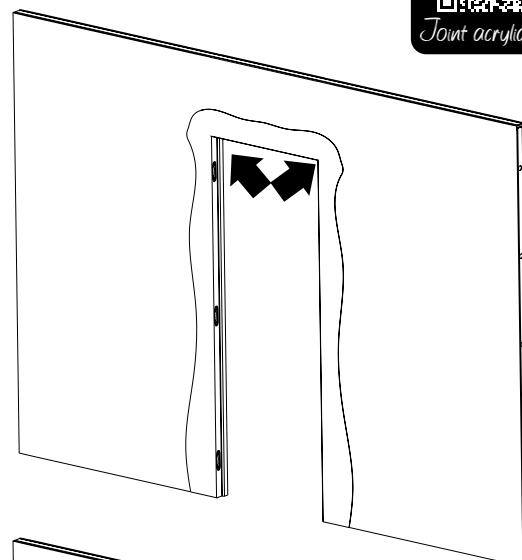
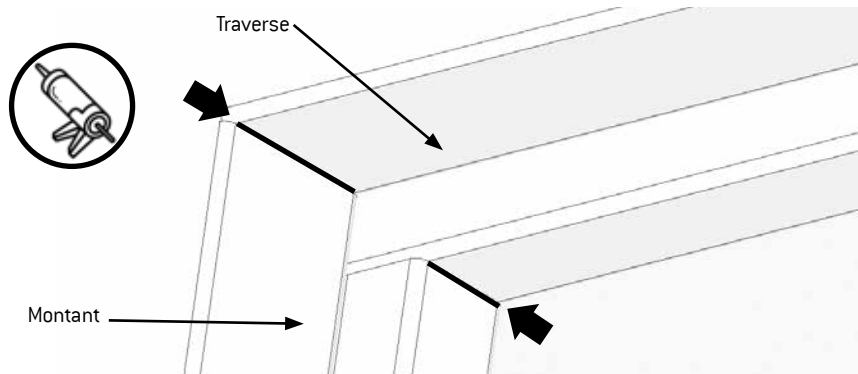
7 ENDUIT ET PONÇAGE



8 FINITION ET MISE EN PEINTURE



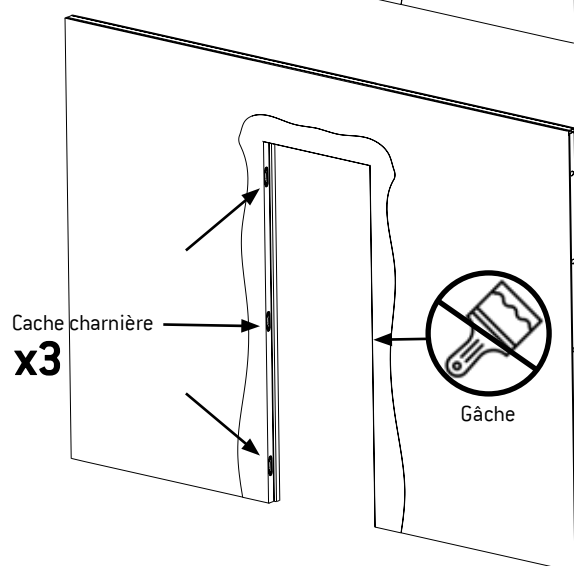
1 Pour une finition parfaite, réaliser un joint acrylique de finition dans les angles de jonction entre montants et traverse.



2 Mise en peinture :

- Attention :
- Ne pas peindre l'aimant en fond de gâche
 - Laisser les caches charnières en place

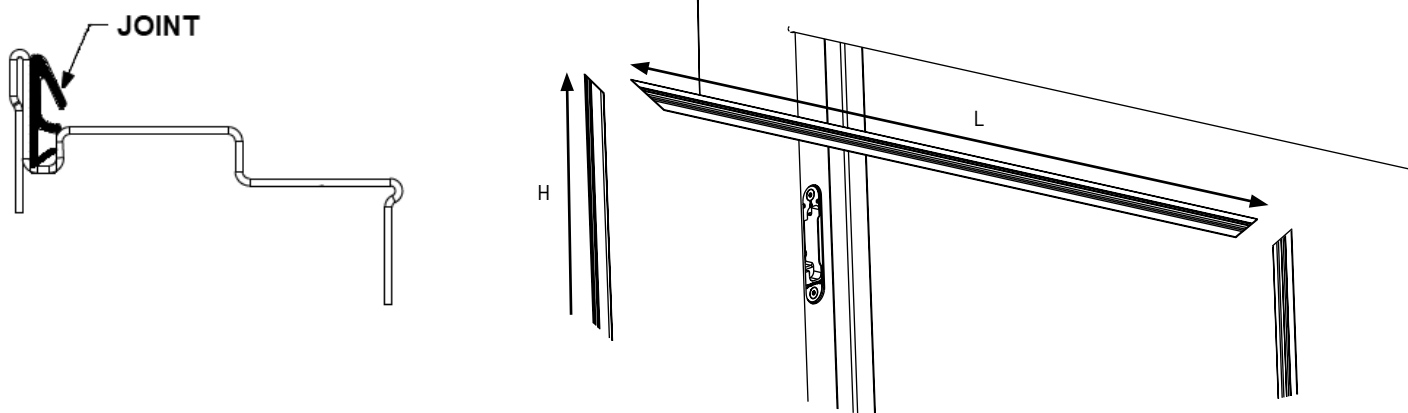
💡 Pour une finition parfaite de l'huissérie, utiliser une peinture appliquée au pistolet ou à la bombe



9 POSE DES JOINTS



Couper à 45° en 3 parties le joint aux dimensions indiquées et les positionner dans la gorge des 2 montants et de la traverse



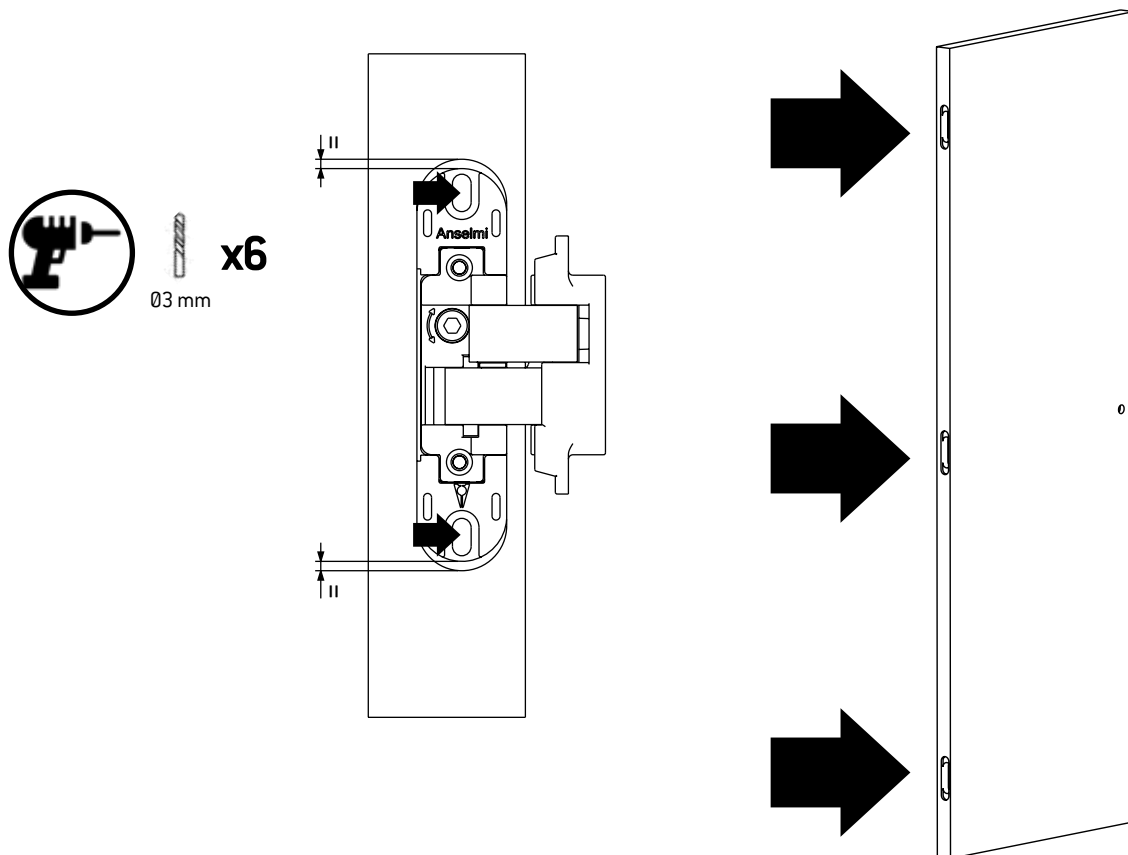
Dimensions de coupe du joint (en mm)

Porte LxH	Longueur (L) Coupe [coupe 45°/coupe 45°]	Hauteur (H) Coupe [sol/coupe 45°]
730 x 2040	750	2060
830 x 2040	850	
930 x 2040	950	

10 PRÉPARATION DE LA PORTE



Positionner et centrer les 3 charnières dans les 3 mortaises de la porte et percer 6 avant-trous Ø3.

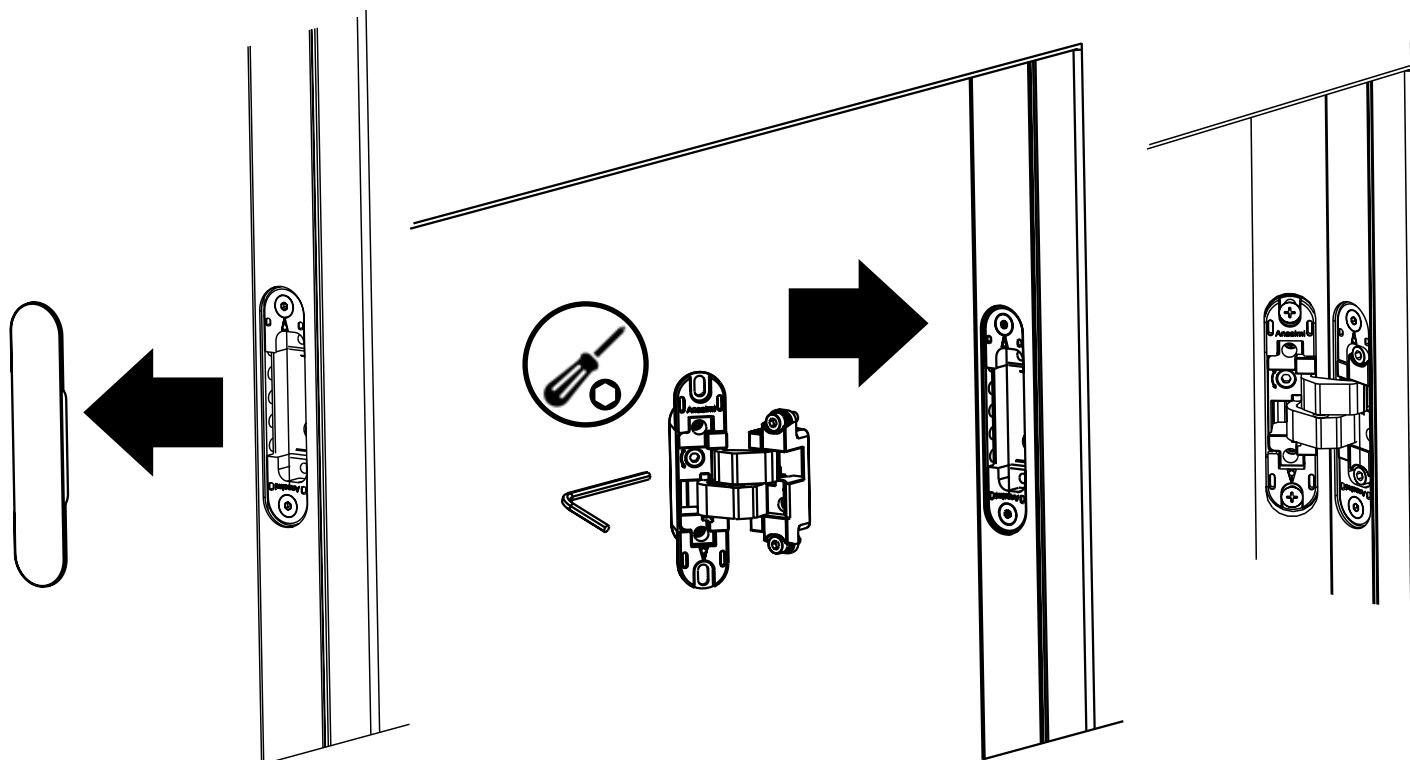


11 MISE EN PLACE DES CHARNIÈRES DE L'HUISSERIE



1 Enlever les caches de protection des 3 charnières


2 Assembler et visser les corps des 3 charnières dans les réservations du montant de l'huissierie.

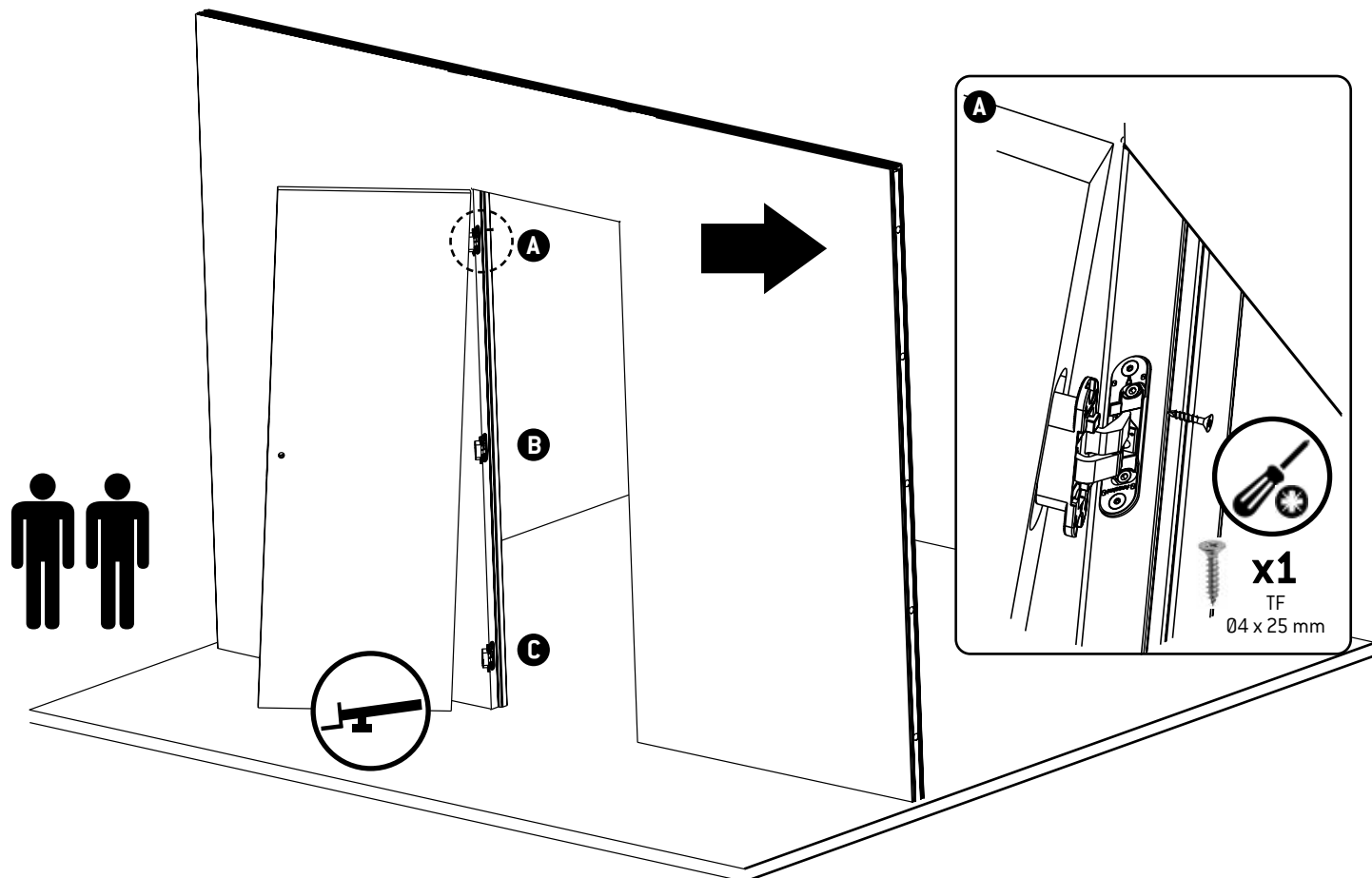


 Serrage de l'ensemble charnière mâle dans le corps femelle dans l'huissierie avec un couple de 4 à 6 N.m maxi

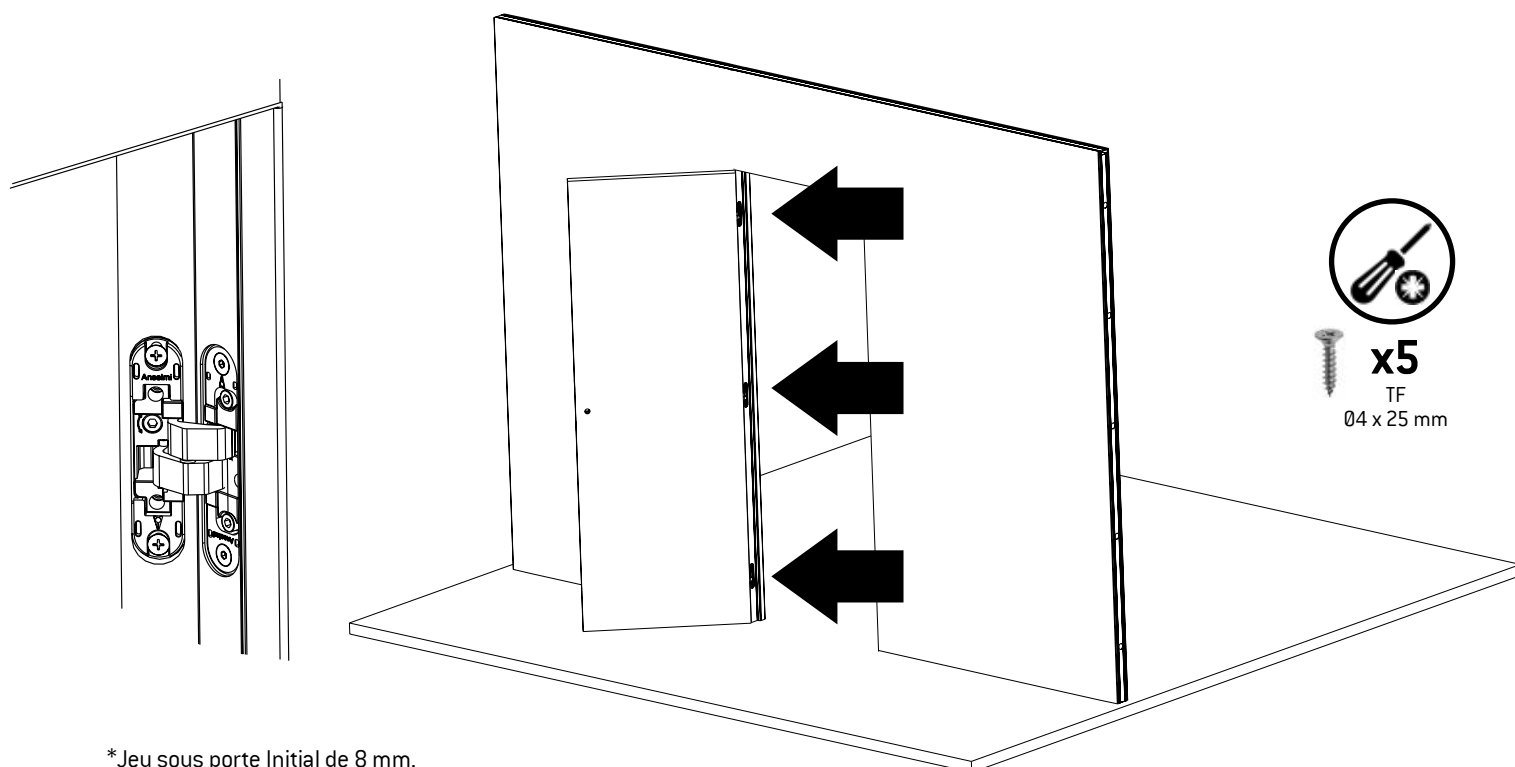
12 MONTAGE DE LA PORTE DANS L'HUISSERIE



- 1** Positionner la porte ouverte à plus de 90° - Aidez-vous de cales ou d'un lève-porte. 
- 2** Engager la charnière du haut dans la mortaise **A** de la porte et visser provisoirement par 1 vis à bois TF 04x25.
- 3** Basculer la porte et emboîter là sur la charnière du milieu **B** et celle du bas **C**.



- 4** Caler sous la porte*, centrer et visser les 3 charnières dans les 3 mortaises de la porte [5 vis à bois TF 04x25].



*Jeu sous porte Initial de 8 mm.

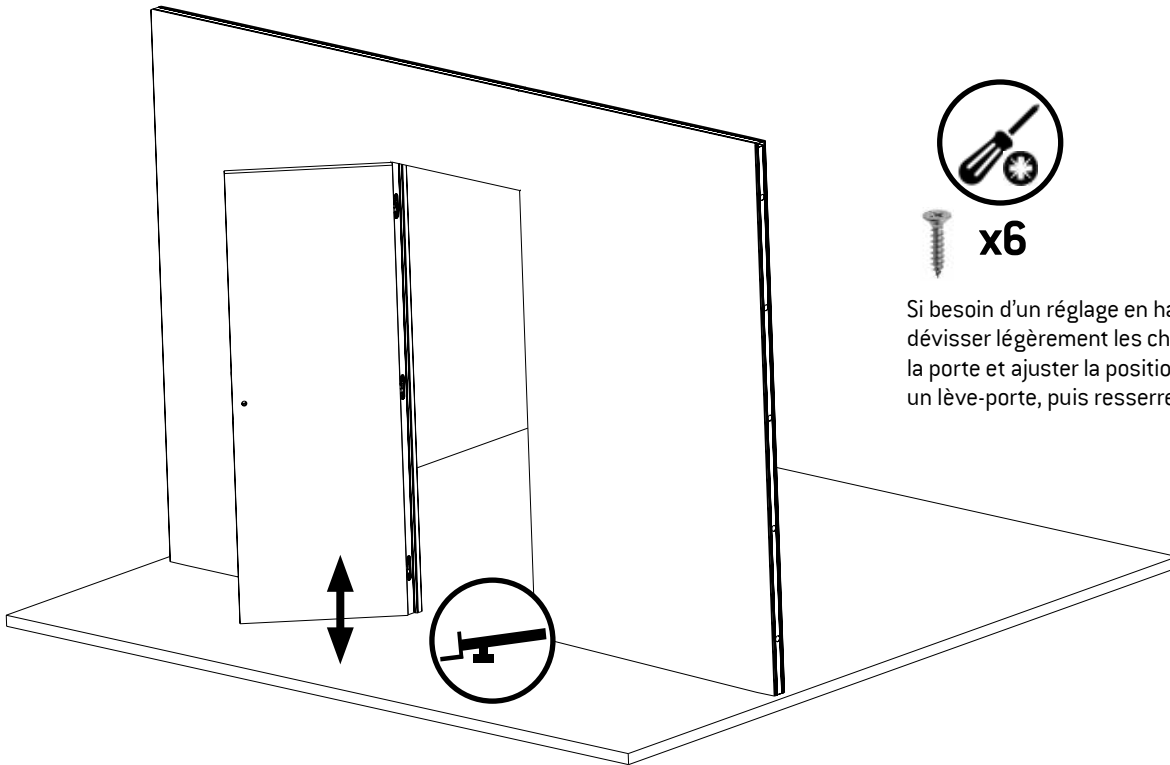
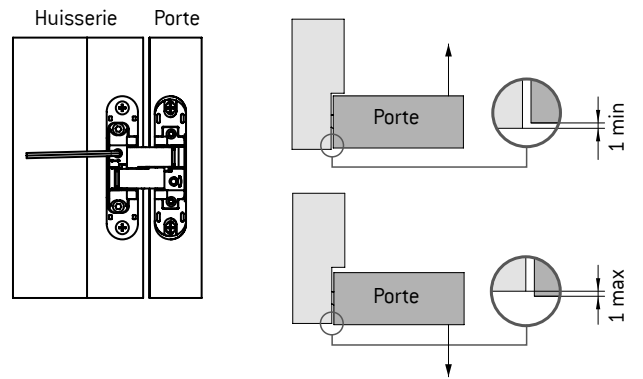
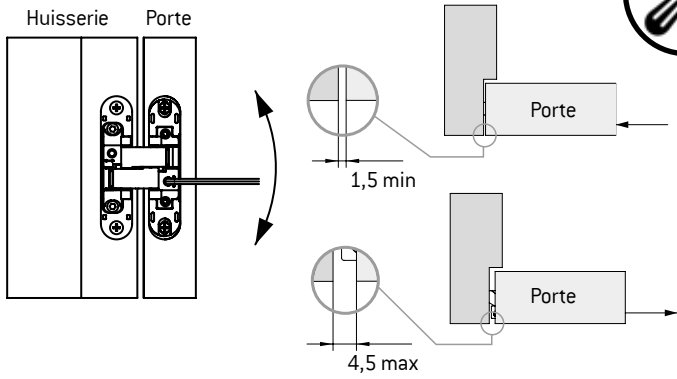
13 AJUSTER LE RÉGLAGE DE LA PORTE



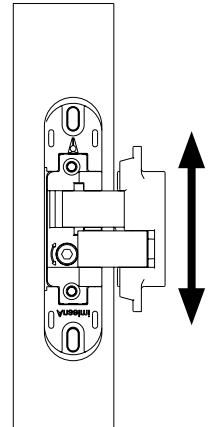
En largeur "centrage entre feuillures"



En Profondeur "affleurement"

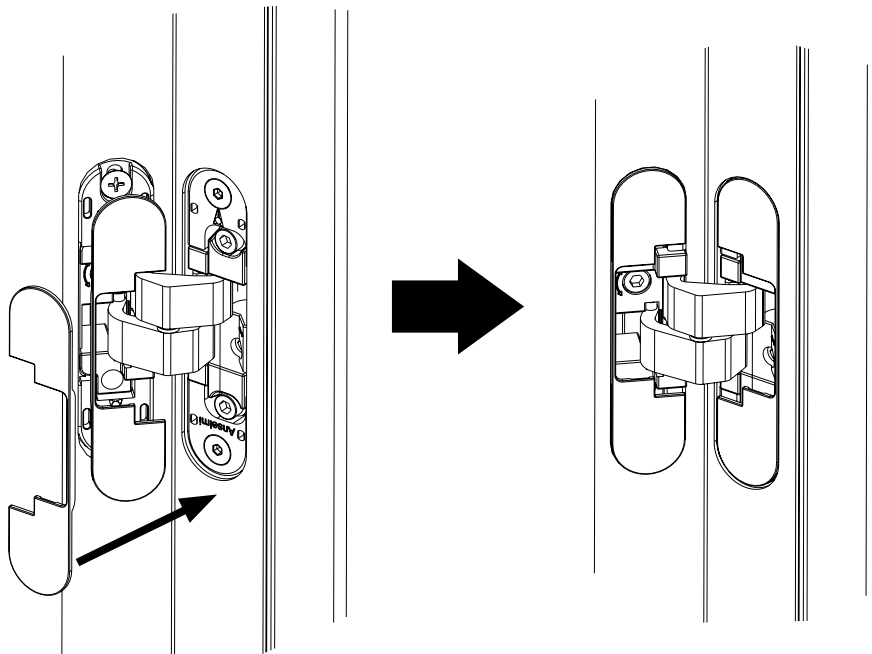


Si besoin d'un réglage en hauteur, dévisser légèrement les charnières de la porte et ajuster la position avec un lève-porte, puis resserrer.

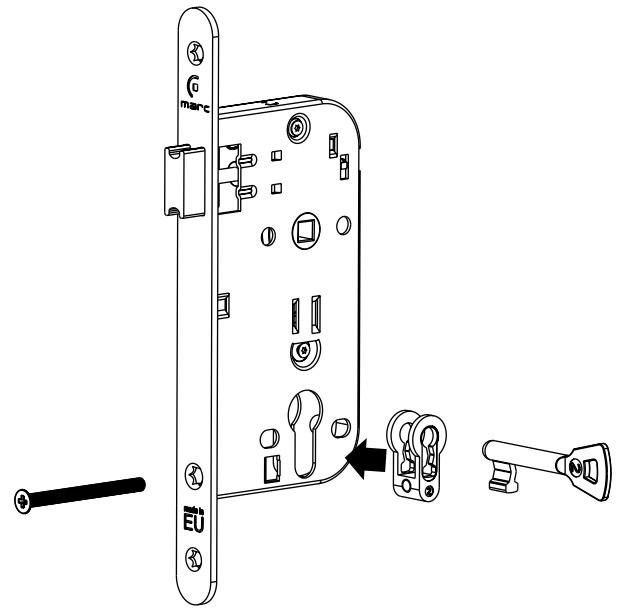
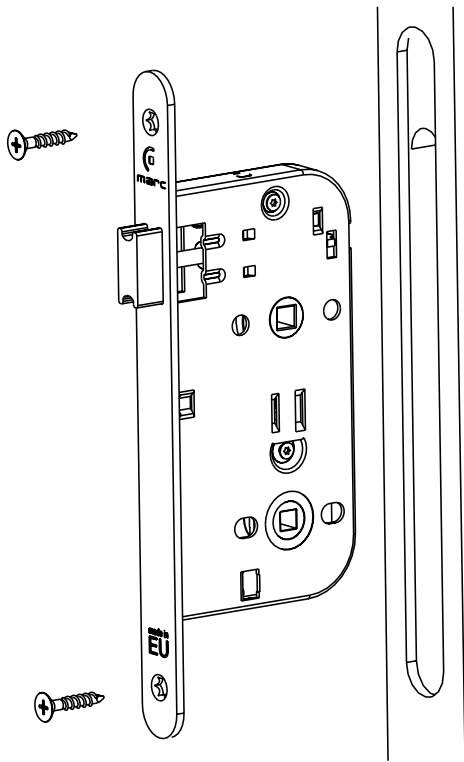


14 MISE EN PLACE DE CACHES CHARNIÈRES

x6



15 MISE EN PLACE DE LA SERRURE



x2
TF
Ø4 x 25 mm

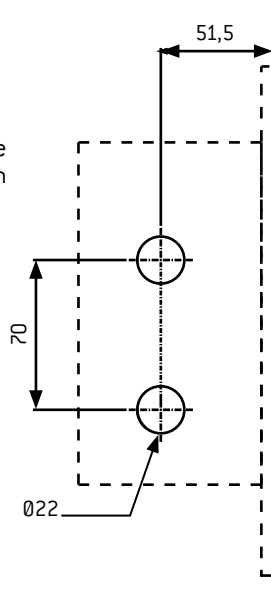
SERRURE SIMPLE (USAGE BÉQUILLE SEULE) OU À CONDAMNATION
La serrure peut être directement mise en place.

SERRURE À CLÉ L :
Fixer l'adaptateur dans le trou de cylindre à l'aide de la vis fournie. Mettre en place la serrure.

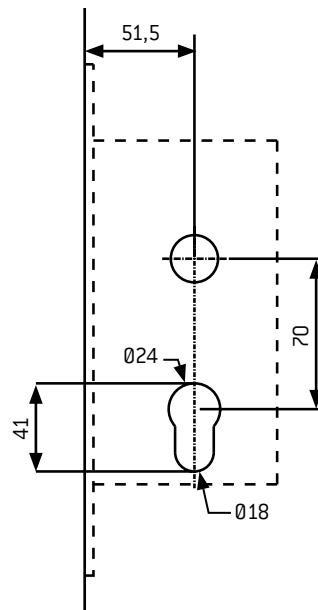
SERRURE À CYLINDRE
La serrure peut être directement mise en place.
Insérer et fixer un cylindre adapté (non inclus).
Cylindre préconisé (pour rosace épaisseur 10 mm maxi)
- Bloc porte tirant : 30x30 mm
- Bloc porte poussant : 35x25 mm

USINAGES TROUS DE GARNITURES

Usinage trou garniture serrure à condamnation



Usinage trou de garniture serrure à cylindre/clé L



AJUSTEMENTS OU RÉGLAGES ULTÉRIEURS

Si desserrage vous pouvez revisser aux couples suivants :

- La gâche magnétique : 4 à 6 N.m maxi
- Les charnières dans l'huissierie : 4 à 6 N.m maxi.

En cas de difficulté de déclenchement du pêne magnétique, un calage avec des rondelles de 1 à 1,5 mm positionnées derrière la tête de la serrure peut être envisagé.