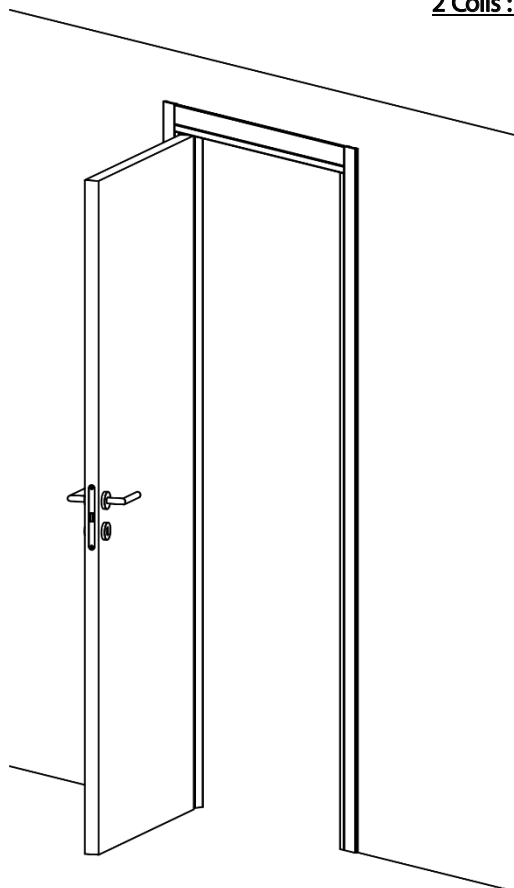


Notice de montage Porte intérieure

Contenu des colis

2 Colis :



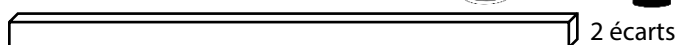
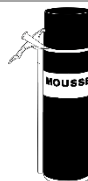
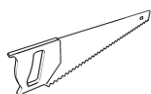
1 colis porte

1 colis huisserie contenant:

- 3 profils cadre (2 montants & 1 traverse)
- 3 profils de chambranle (2 montants & 1 traverse)
- 3 profils de contre-chambranle (2 montants & 1 traverse)
- 1 sachet quincaillerie contenant:
 - 2 charnières
 - 4 caches charnières
 - 4 vis Ø4.5*20 (fixation charnière sur cadre)
 - 4 vis Ø4.5*35 (fixation charnière sur porte)
 - 2 vis Ø 3.5*30 (fixation serrure sur porte)
 - 2 vis M4*40 (liaison cadre)
 - 2 inserts plastique (liaison cadre)
 - 4 tourillons Ø8*35
 - 1 Fourreau adaptateur 7/8
 - 1 Ensembledgâche

Poignée non fournie

Outils nécessaires



Conseils d'entretien

Nettoyage :

Avec une éponge non abrasive légèrement humidifiée à l'eau savonneuse.
Terminer en rinçant à l'eau claire puis essuyer avec un chiffon doux.

Attention :

Ne jamais utiliser de détergents ni de produits chimiques, type essence, acétone, alcool ou autres dissolvants. Exclure l'utilisation de produits alcalins ou acides et l'emploi d'éponges à poncer, papiers abrasifs, brosses à poils durs etc...

Ne pas exposer les portes aux rayons directs du soleil. Ne pas exposer les portes à proximité d'une source de chaleur.

Ne pas entreposer les portes dans un endroit humide ou trop chaud. Ne pas installer les portes à une distance inférieure à un mètre d'une lampe. Appuyer les portes correctement (sans les superposer, ni les trainer au sol ou autre) Protégez les points de contacts si vous les appuyez contre un mur (cette opération ne peut être que provisoire)

Recommandations

Pour profiter pleinement des fonctionnalités de ce produit, nous vous recommandons une lecture attentive des instructions de montage suivantes. Cette notice doit être conservée par les utilisateurs successifs afin de pouvoir s'y référer ultérieurement.

Informations sur la fin de vie

Ce produit a été conçu pour permettre la séparabilité des éléments de matériaux différents. En apportant votre produit usagé dans un lieu où son démantèlement sera assuré par des opérateurs formés (déchetterie, centre de démantèlement), chaque pièce suivra une filière de valorisation (matière ou énergétique) appropriée.



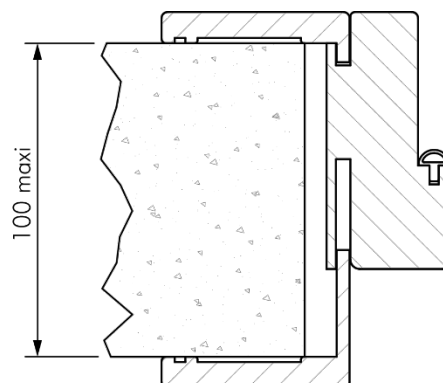
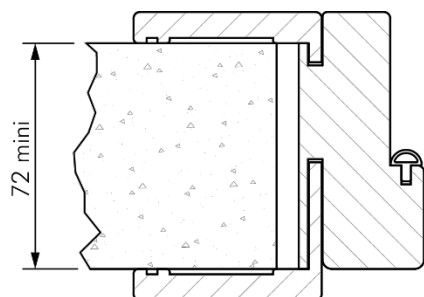
Prérequis

Avant de commencer la pose de la porte, il est impératif de contrôler la conformité de la baie:

- Hauteur et largeur (suivant tableau ci-dessous)
- Niveau et aplomb
- Perpendicularité

	730	830	930
LARG EUR BAIE	810 +/- 10	910 +/- 10	1010 +/- 10
HAUTEUR BAIE	2090 +/- 10	2090 +/- 10	2090 +/- 10

Configuration de base (*cloison de 72mm à 100mm maxi*)



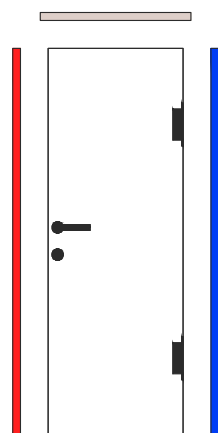
A Assemblage du cadre

Assembler le cadre à l'aide des tourillons et des vis selon le sens d'ouverture désiré.

Les montants sont réversibles et permettent un montage « D ROIT POUSSANT » ou « GAUCHE POUSSANT »

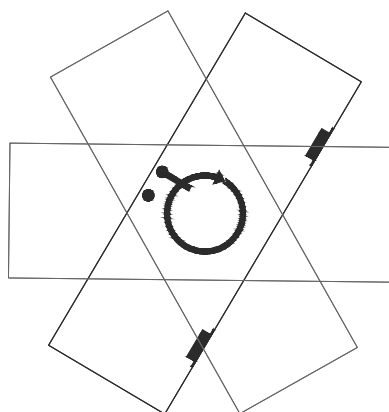
CHOISIR L'OUVERTURE
DROITE / GAUCHE

(A)



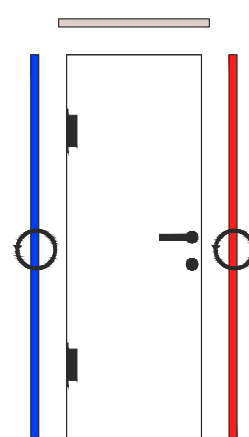
POUSSANT DROIT

(B)

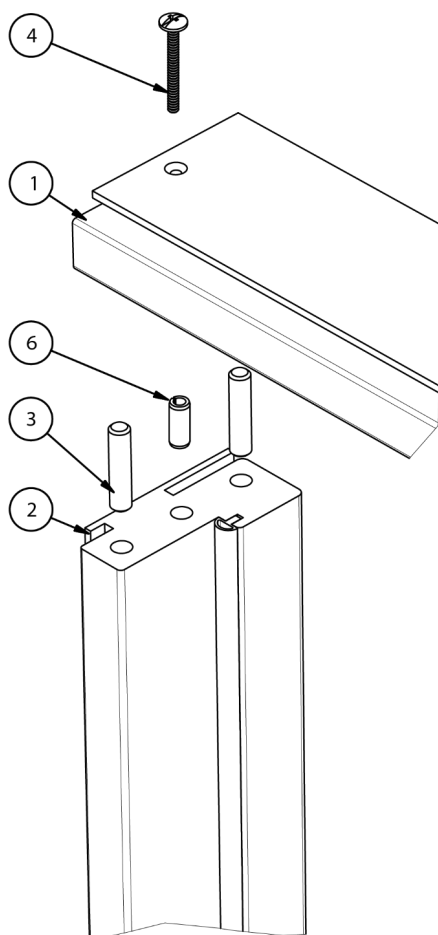
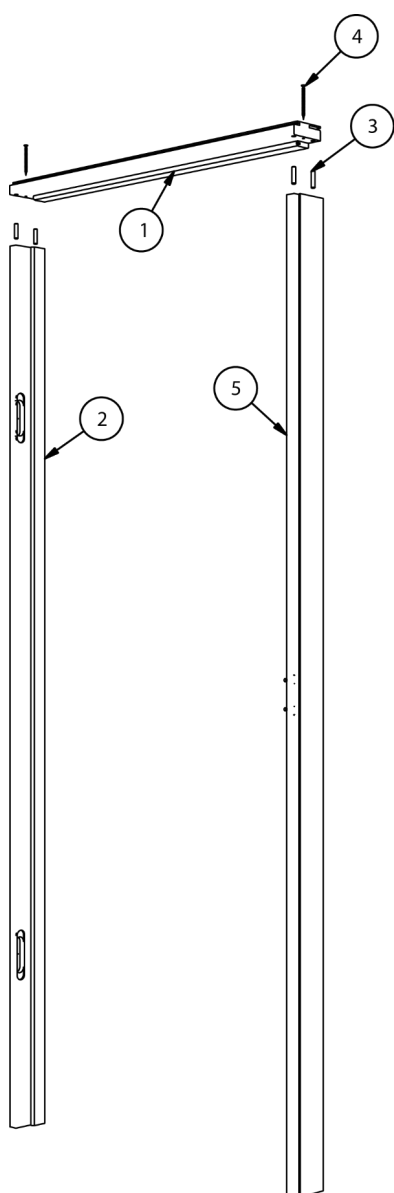


TOURNER LE VANTAIL

(C)



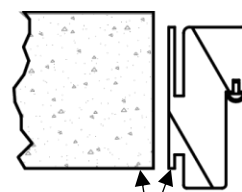
INVERSER LES
JAMBES DU CADRE
TOURNER LA SERRURE



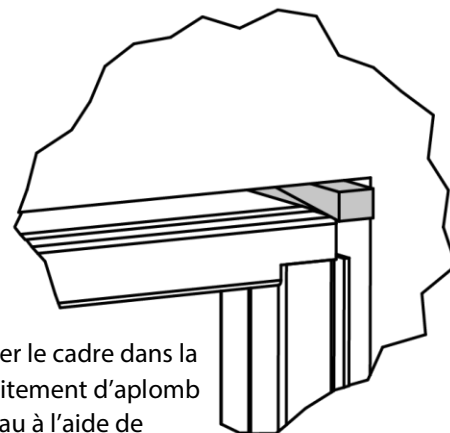
Repère	Quantité	Description
1	1	
2	1	Montant cadre charnières
3	4	Tourillon Ø8 x 35
4	2	Vis M4 x 40
5	1	Montant cadre gâche
6	2	Insert plastique

B Positionner le cadre assemblé dans la baie

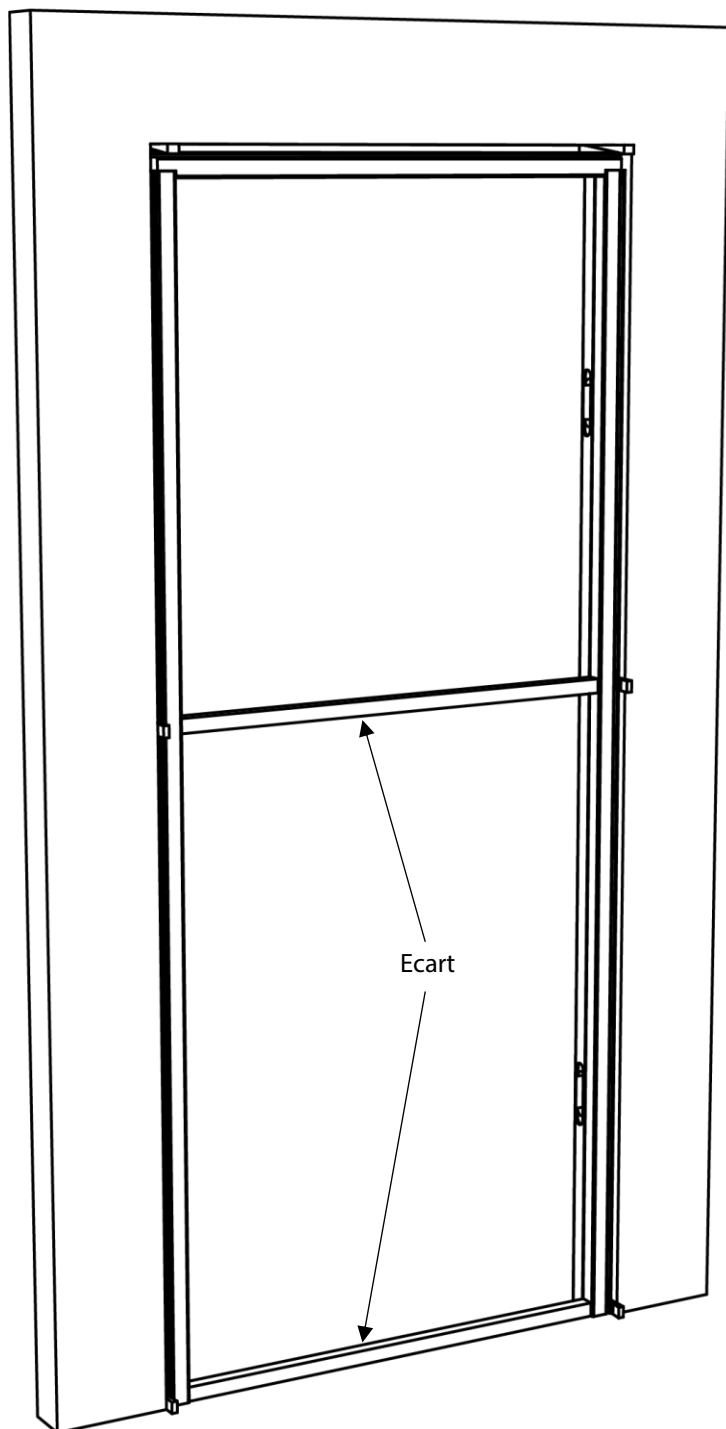
Il est impératif de positionner correctement le cadre par rapport à la cloison



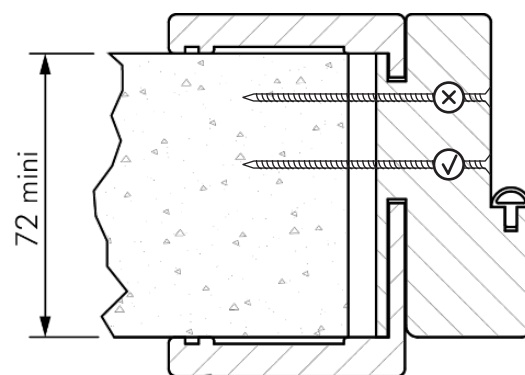
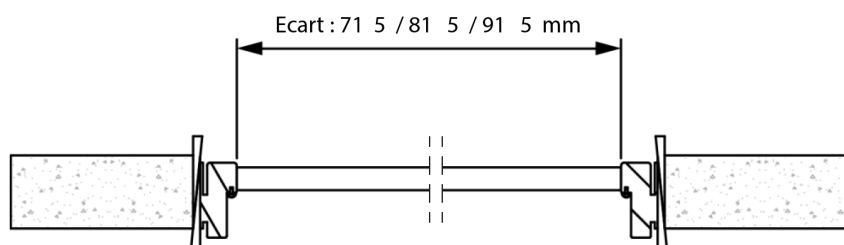
Aligner le cadre sur la cloison



Immobiliser le cadre dans la baie parfaitement d'aplomb et de niveau à l'aide de calles (hors fourniture).

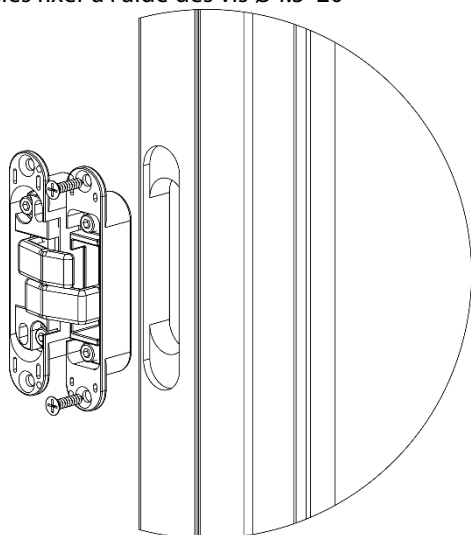


Deux « écarts » aideront à obtenir un bon parallélisme des montants (hors fourniture).

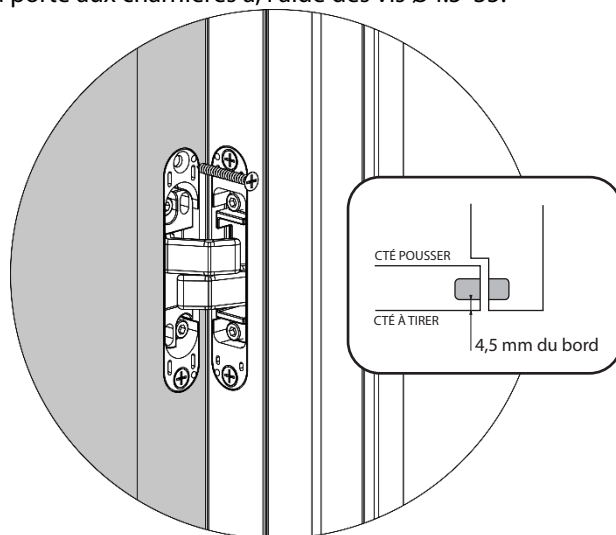


C Mise en place de la porte

1 - Positionner les 2 charnières dans les usinages du cadre, les fixer à l'aide des vis Ø4.5*20

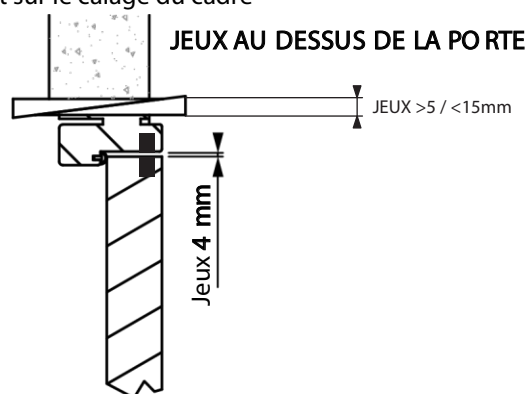
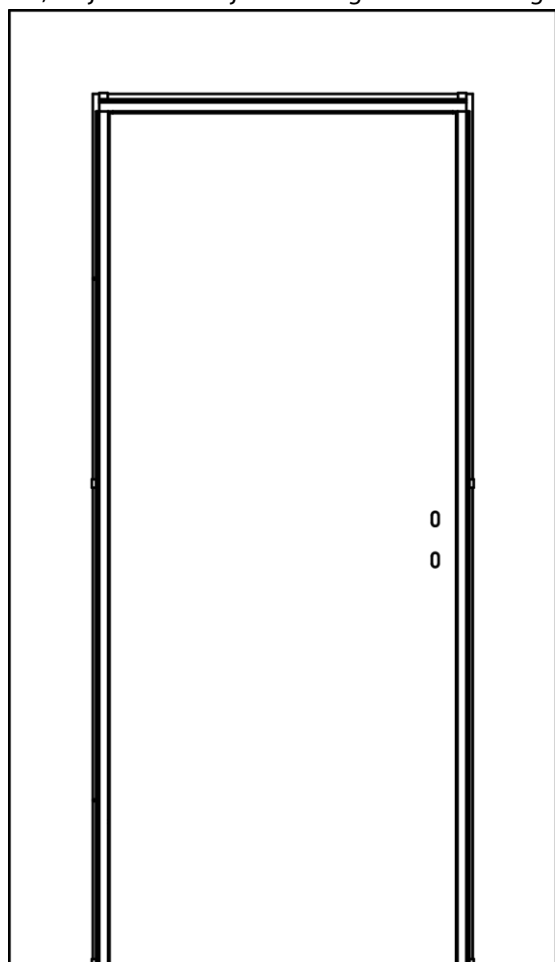


2 - Equiper la porte de la serrure en respectant le sens d'ouverture. Fixer la porte aux charnières à l'aide des vis Ø4.5*35.

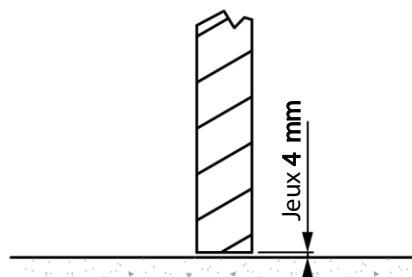


D Fermer la porte et vérifier les jeux

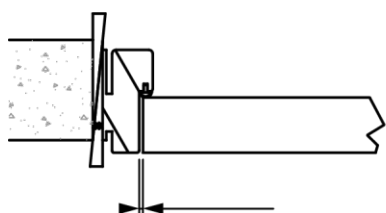
Au besoin, les jeux seront ajustés en agissant sur les réglages des charnières et sur le calage du cadre



JEUX EN DESSOUS DE LA PORTE



JEUX LATERAL
>5/<15mm DEUX COTES



Nota: Pour des contraintes de ventilation, il est possible de couper le bas de la porte (20mm maxi).

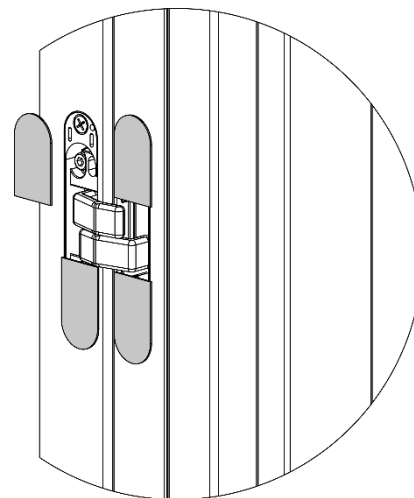
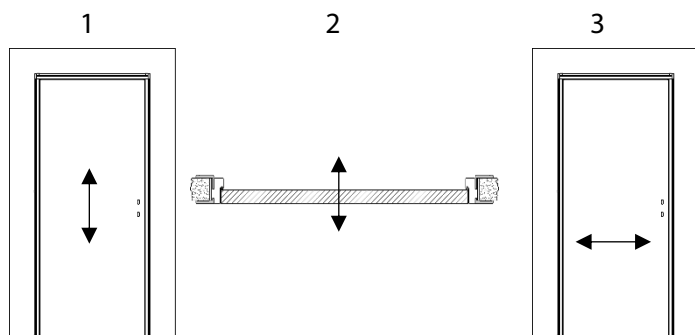
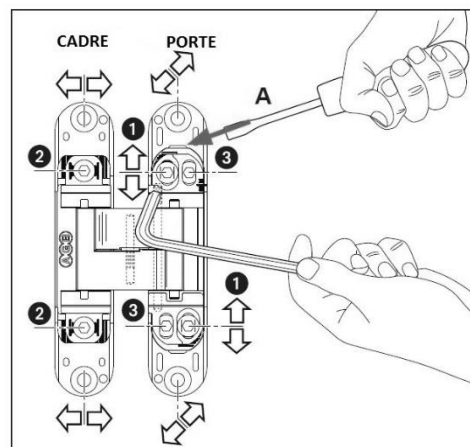
Réglages charnières:

Les réglages s'effectuent à l'aide d'une clé Allen 4 mm:

- Réglage vertical ± 2 mm: Pour obtenir le réglage désiré, desserrer les vis 1 et à l'aide d'un tournevis (A), remonter la porte, puis resserrer les vis.

- Réglage en profondeur ± 1 mm: Desserrer les vis 2 et déplacer la charnière, puis resserrer les vis.

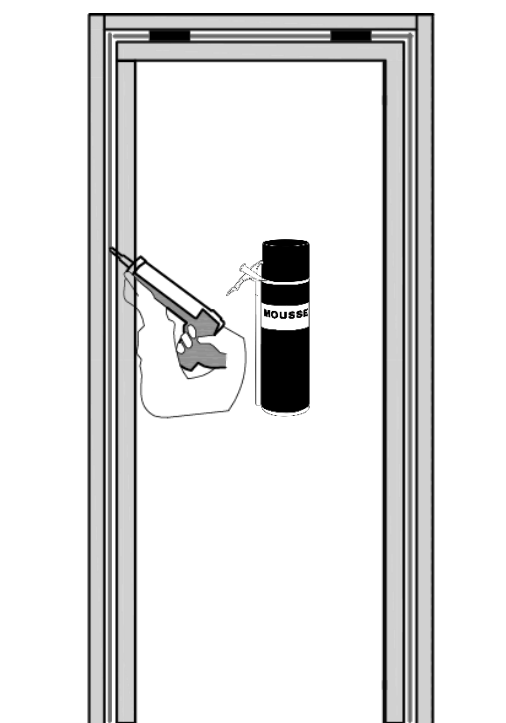
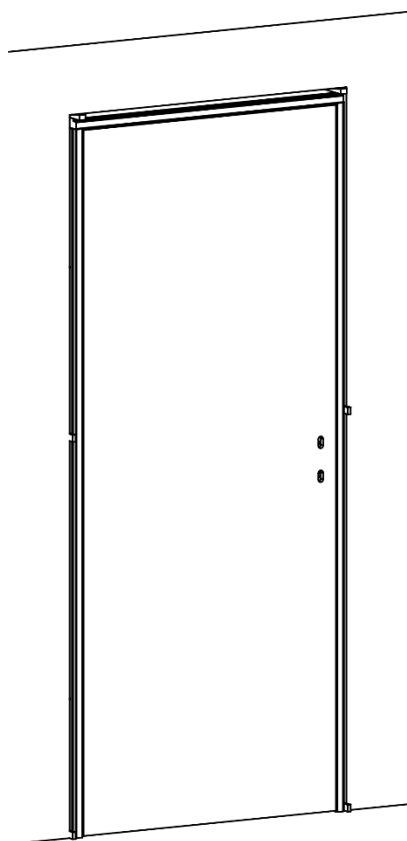
- Réglage horizontal $\pm 1,5$ mm: agir sur les vis 3.



- Après réglage, mise en place des caches charnières.

E Sceller la porte

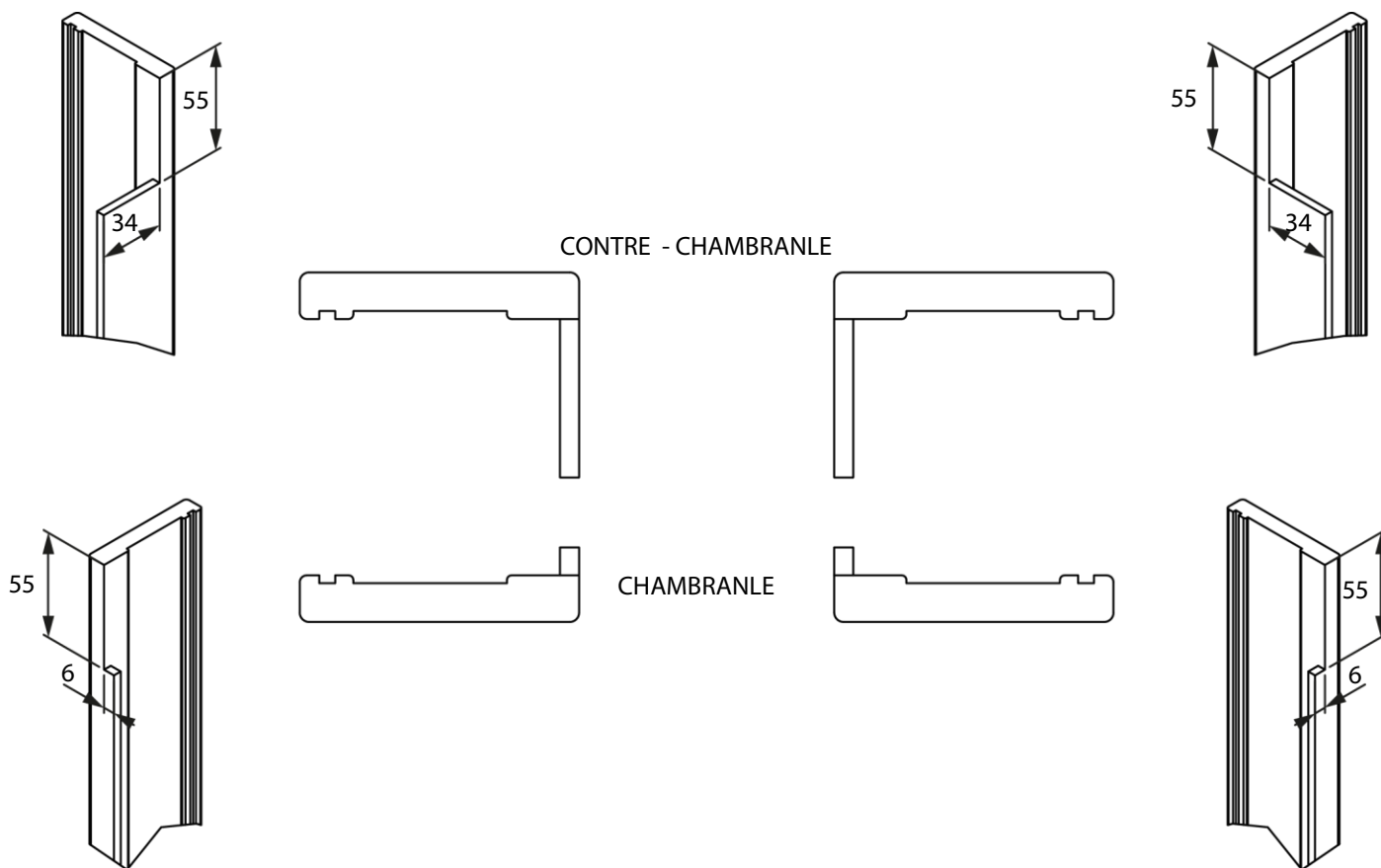
Lorsque les jeux sont parfaitement ajustés appliquer un cordon de mousse polyuréthane entre le cadre et la baie.



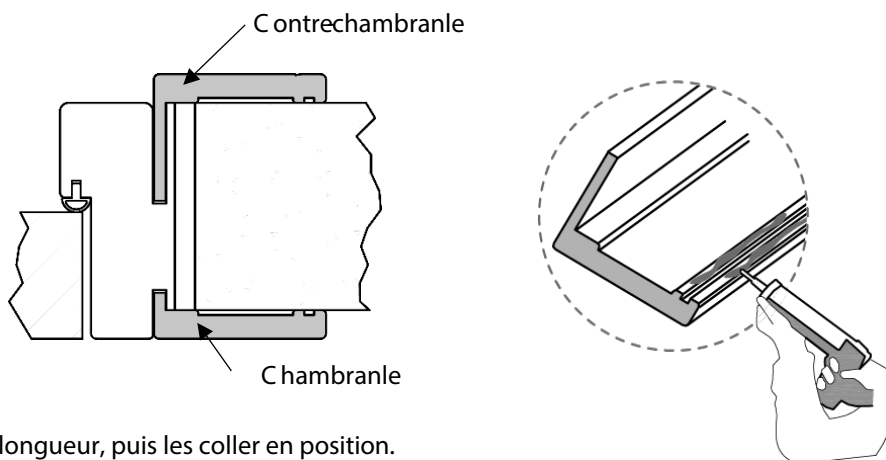
Respecter le temps de prise indiqué par le fabricant de la mousse polyuréthane, puis retirer les calages.

F Préparation des habillages chambranles et contre chambranles

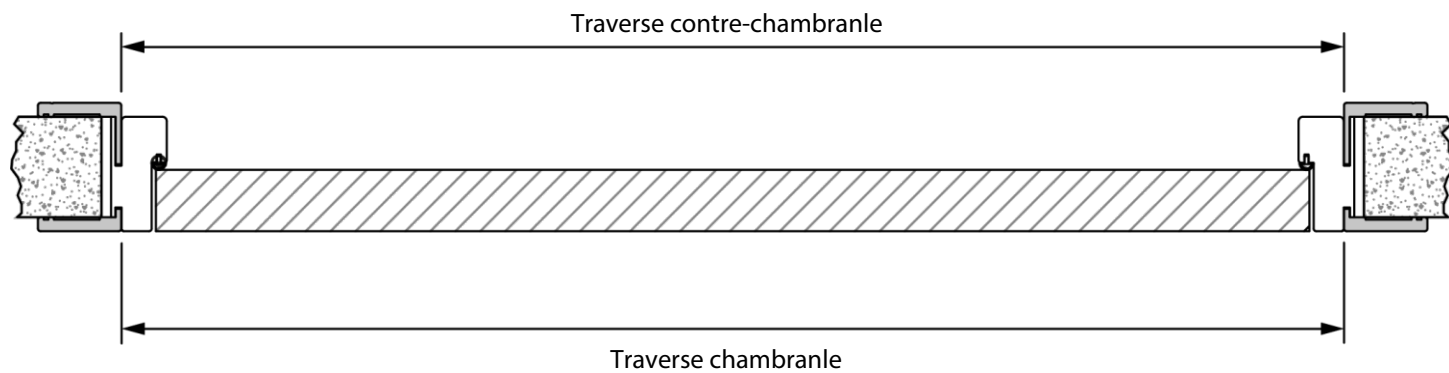
Effectuer un usinage sur chacun des montants symétriquement (montant droit, montant gauche). Les profils sont livrés à longueur



Coller les chambranles et contrechambranles en position

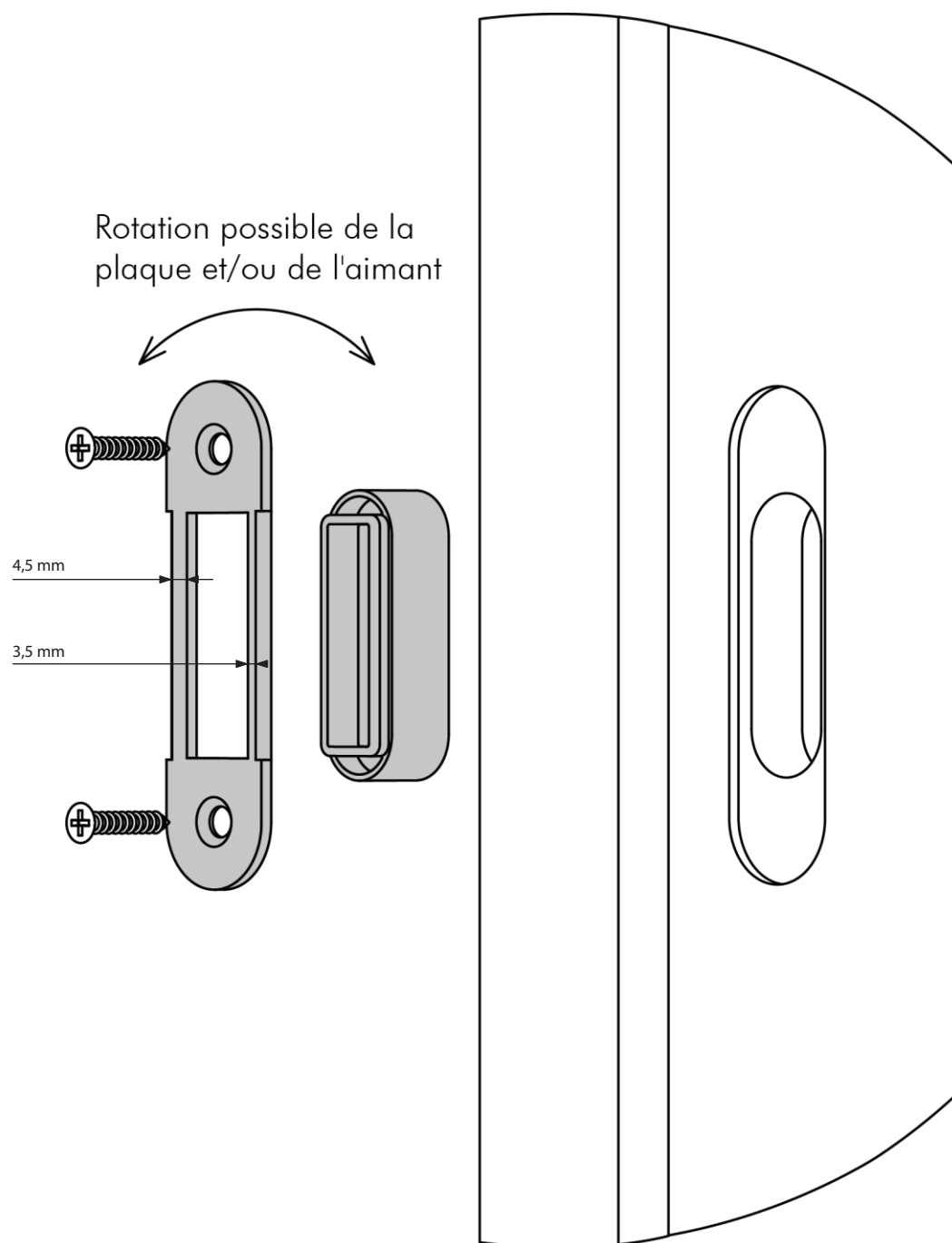


Vérifier les dimensions des traverses mettrèa longueur, puis les coller en position.



G Montage de la gâche

Réglage possible de la gâche en agissant sur la gâche.



Pour régler la fermeture en profondeur