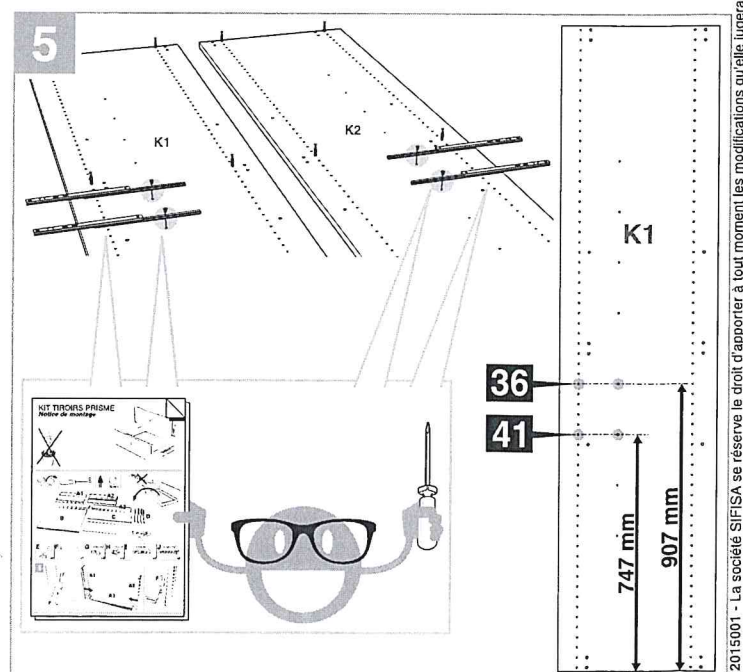
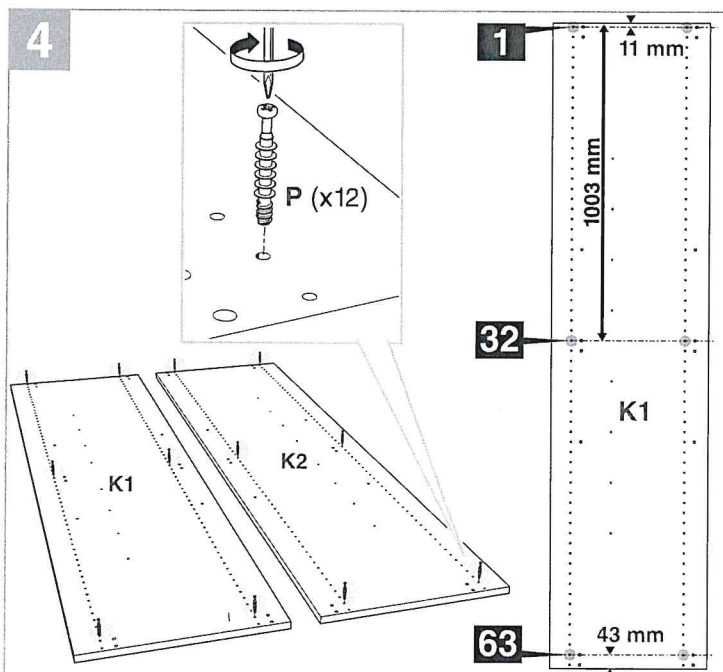
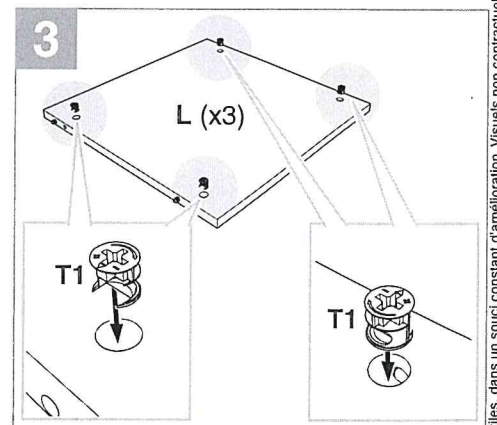
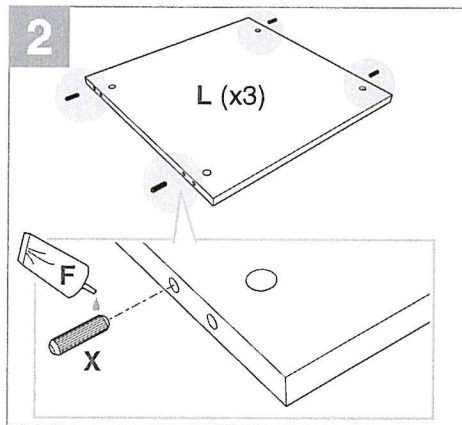
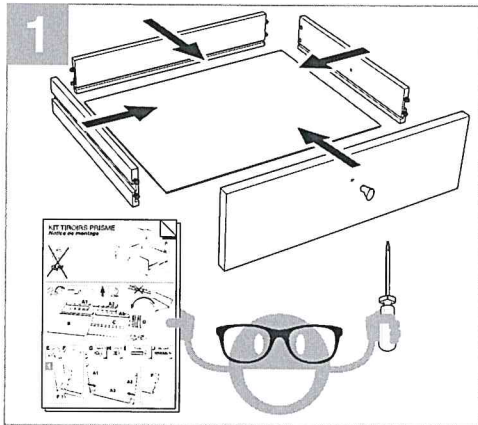
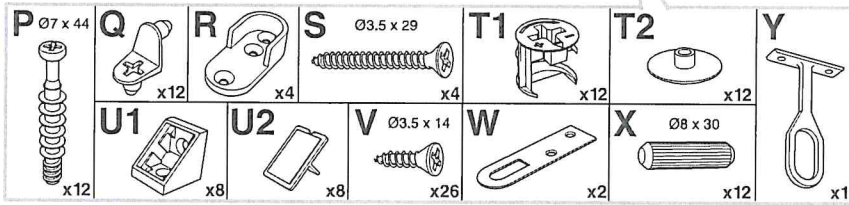
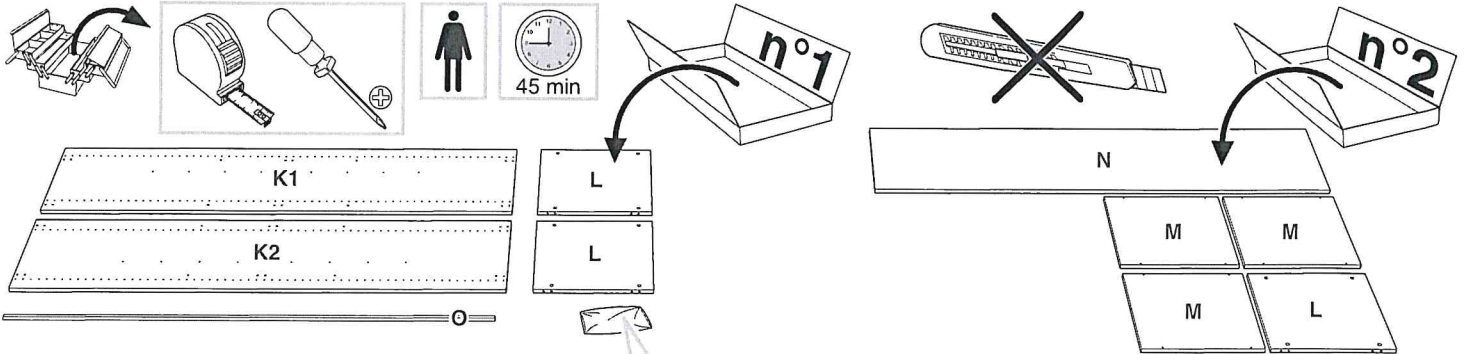
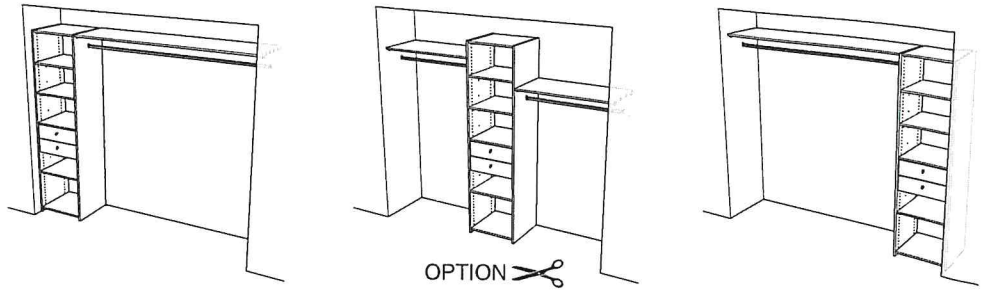
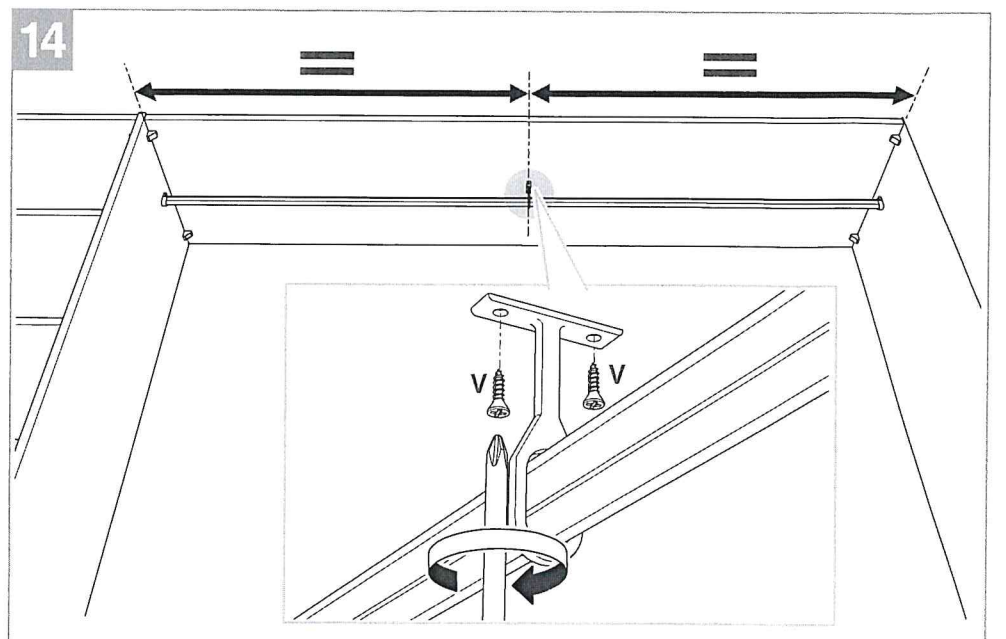
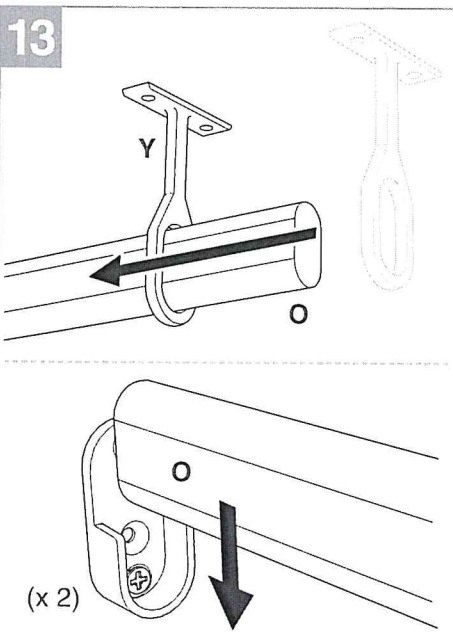
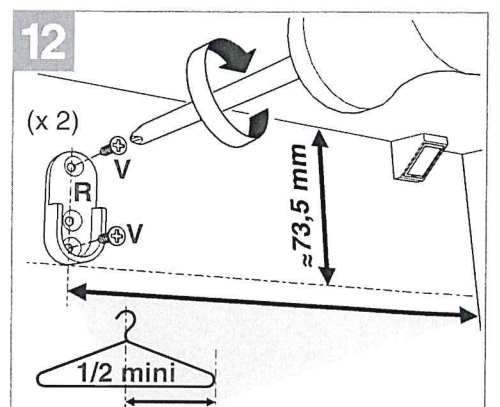
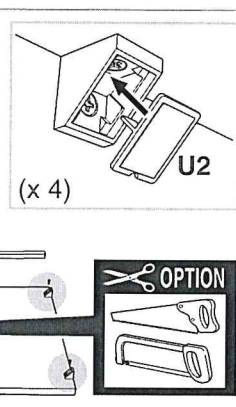
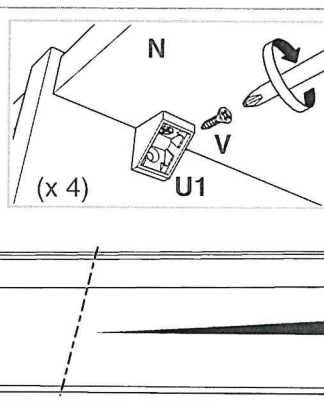
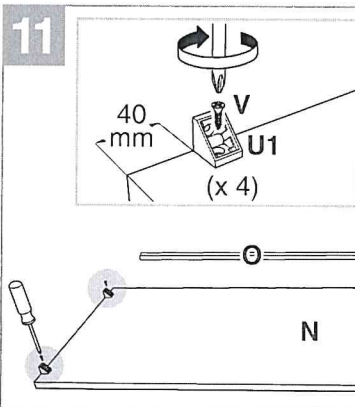
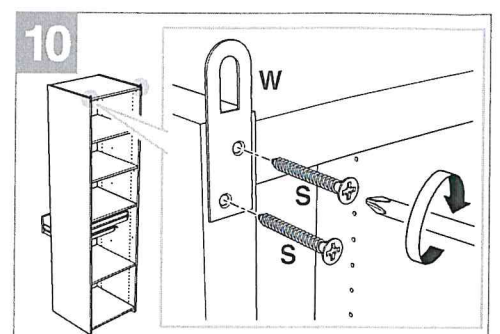
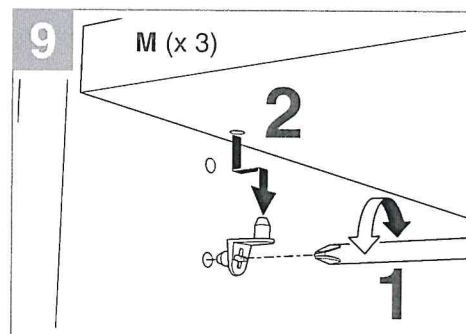
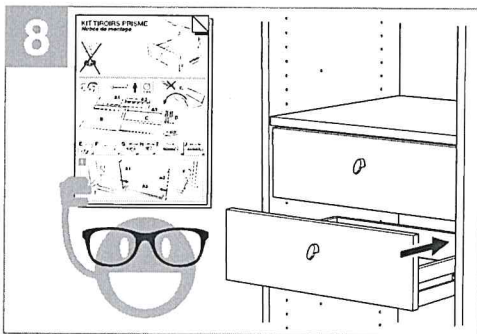
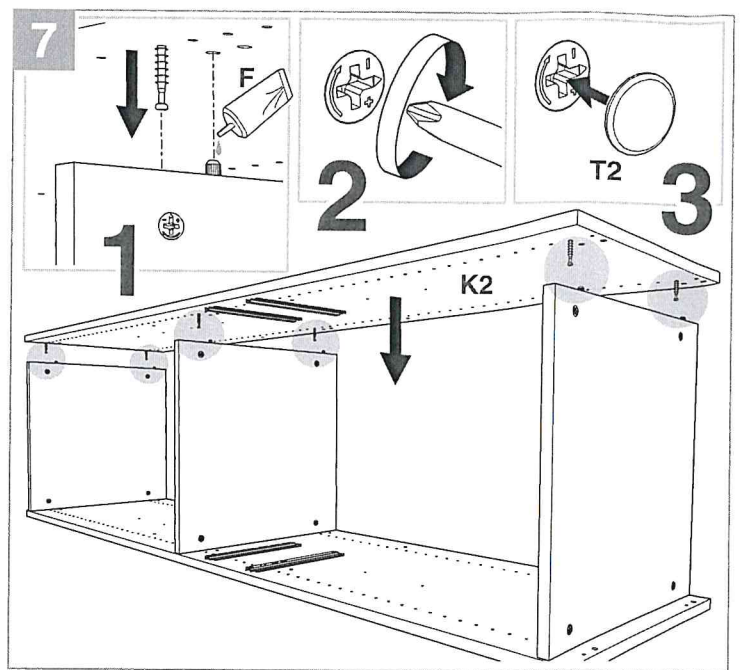
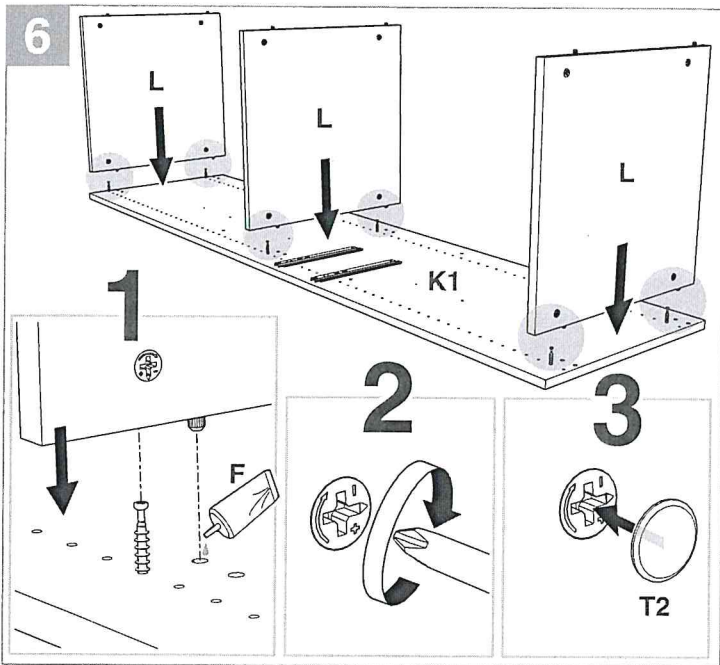


AMÉNAGEMENT DE PLACARD PRISME

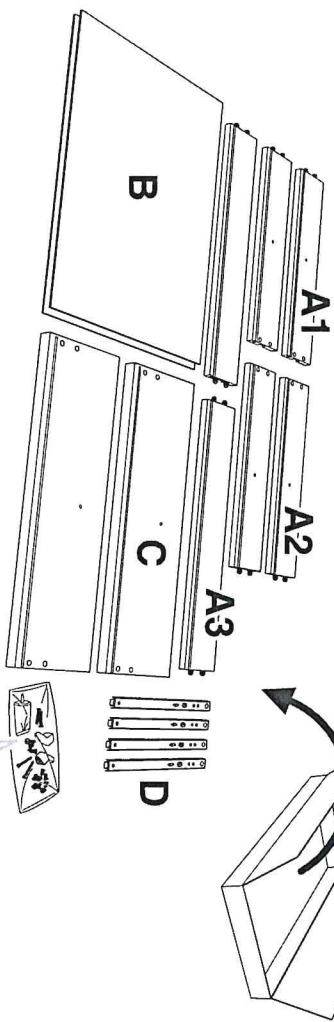
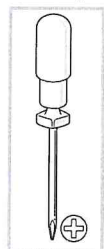
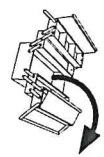
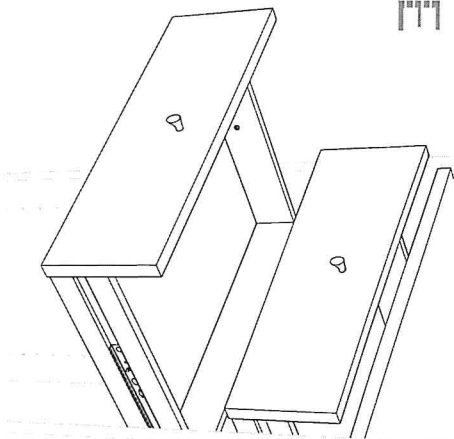
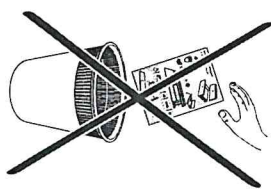
Notice de montage






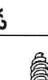


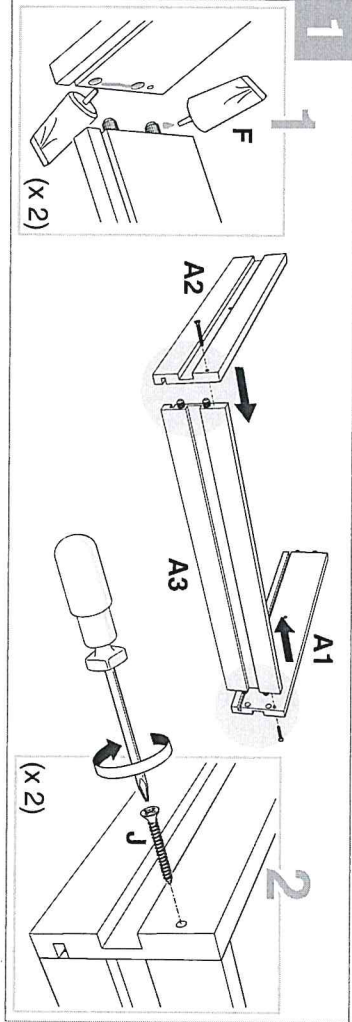


KIT TIROIRS PRISME

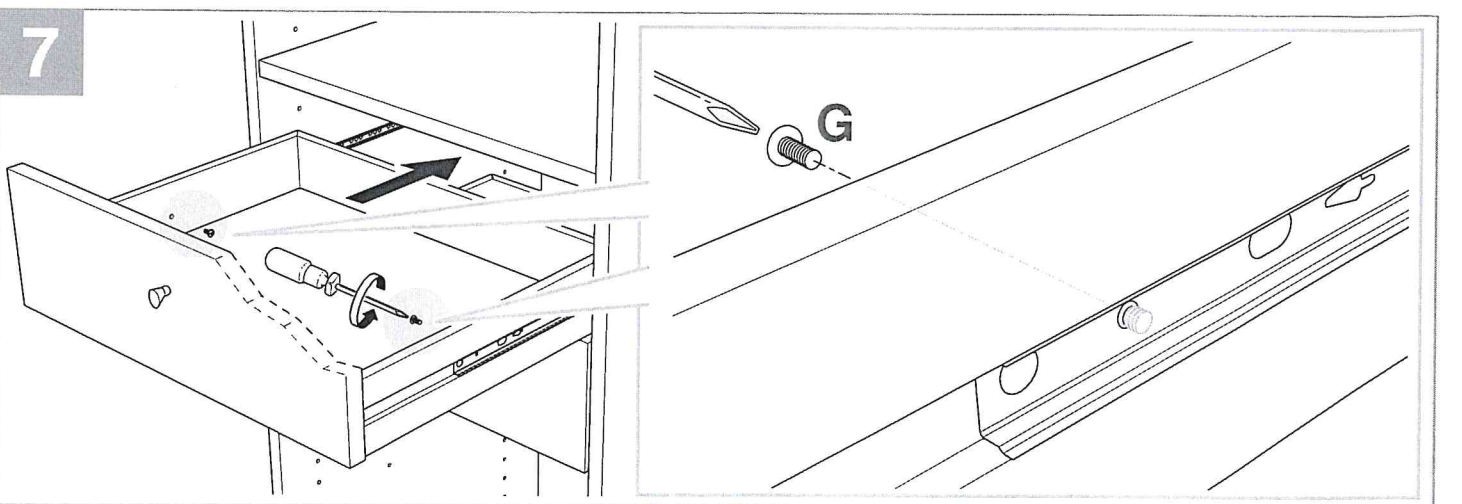
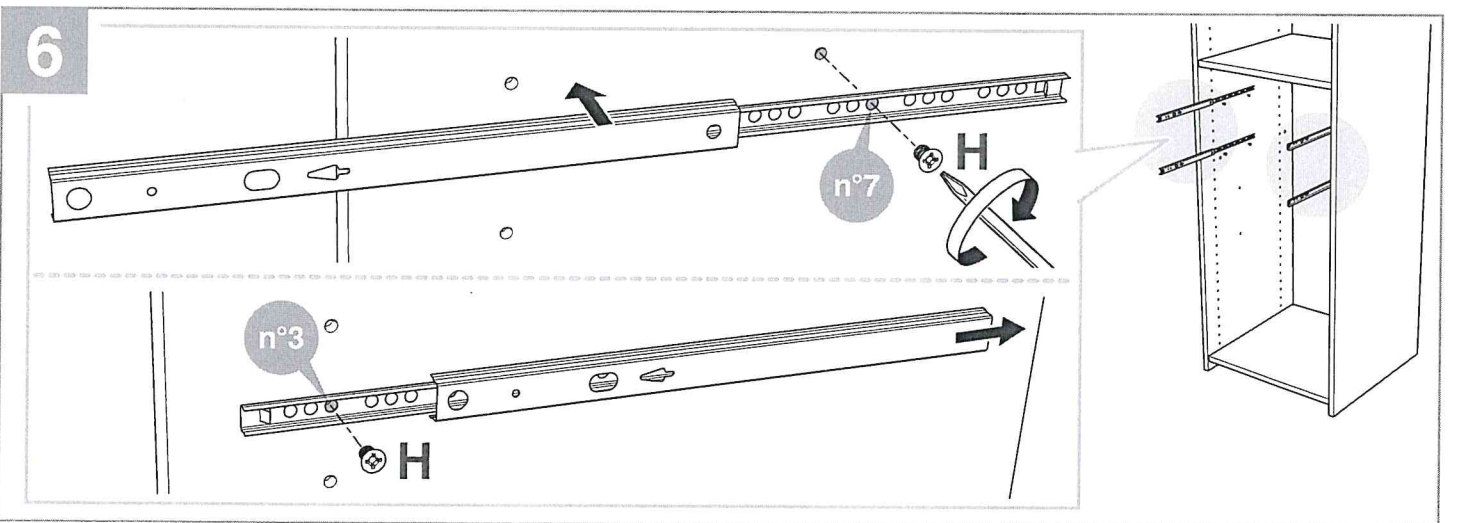
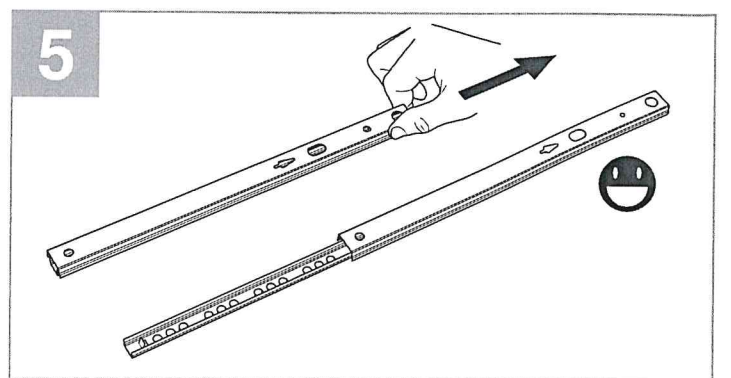
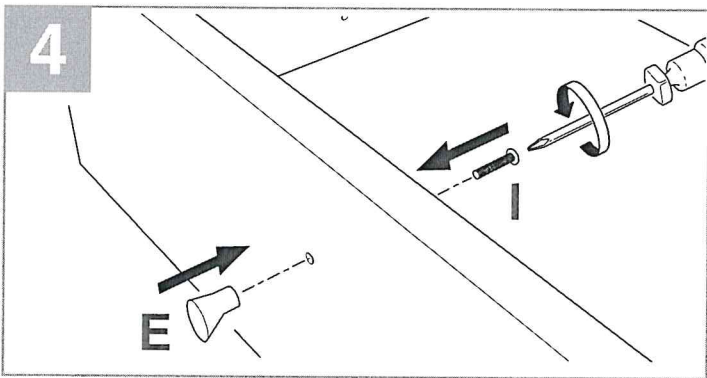
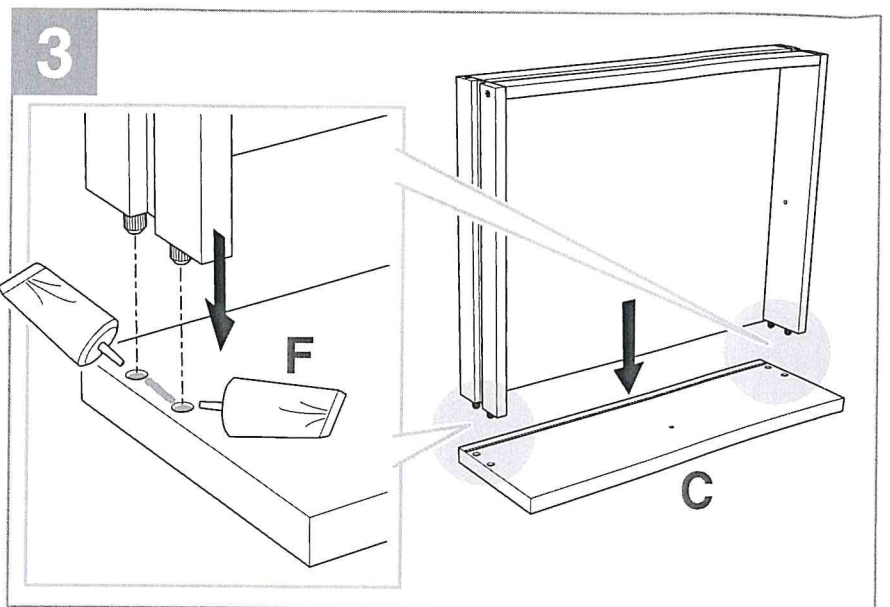
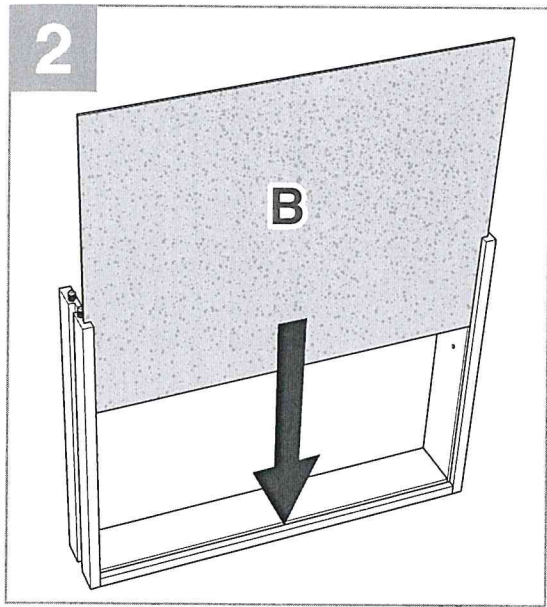
Notice de montage



- E**  x2
- F**  x1
- G**  Ø4 x 11,5 x4
- H**  Ø6 x 9,5 x8
- I**  Ø4 x 24 x2
- J**  Ø3,5 x 29,5 x2

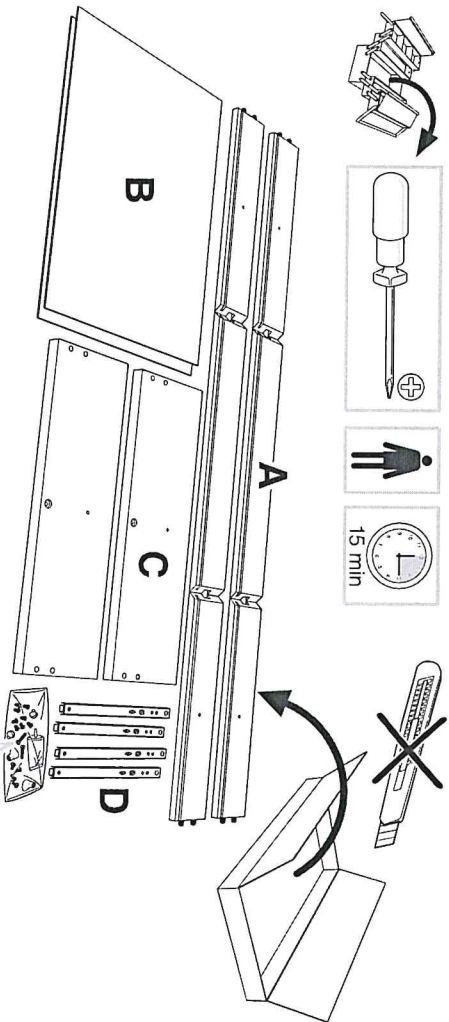
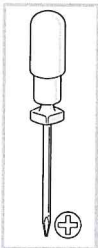
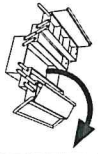
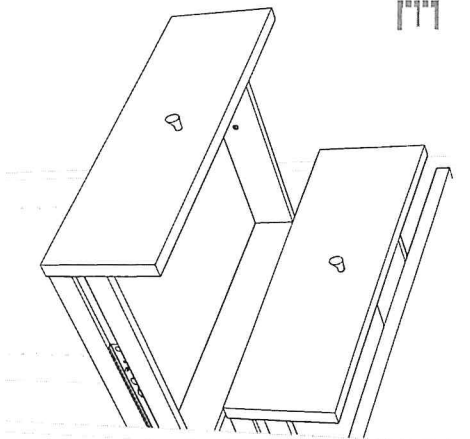
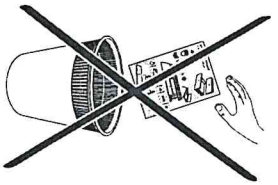


N2015002 - La société SIFISA se réserve le droit d'apporter à tout moment les modifications qu'elle jugera utiles, dans un souci constant d'amélioration. Visuels non contractuels.



KIT TIROIRS PRISME

Notice de montage



- | | | | | | | | | | | | |
|----------|----|----------|----|----------|-----------------|----------|----------------|----------|---------------|----------|----|
| E | | F | | G | | H | | I | | J | |
| | x2 | | x1 | | Ø4 x 11,5
x4 | | Ø6 x 9,5
x8 | | Ø4 x 24
x2 | | x2 |

