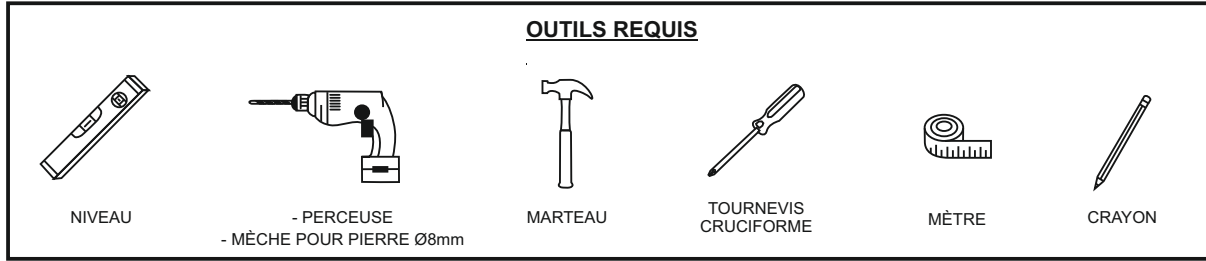
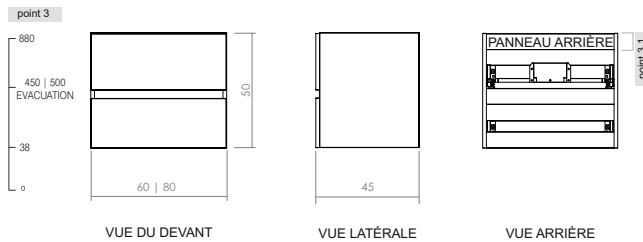


SA - SYSTÈME D'ASSEMBLAGE

*La fixation correcte des meubles suspendus garantit leur nivellement et leur sécurité.

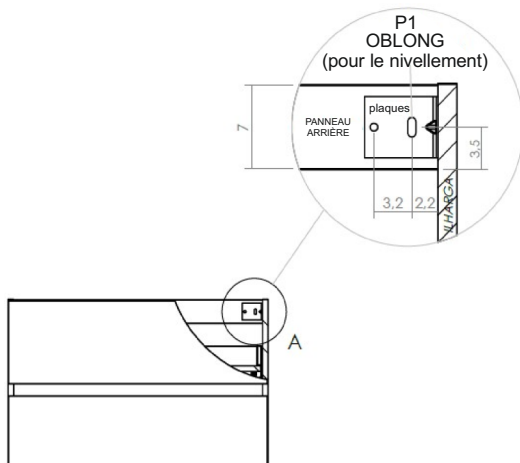


- 1 Déballez les meubles.
- 2 Vérifiez qu'ils disposent de tous les accessoires (chevilles, vis, plaques de fixation).
- 3 - Marquez sur le mur la hauteur à laquelle vous souhaitez fixer le meuble (hauteur, mesurée du sol jusqu'au dessus sans tenir compte de l'évier ou du plan de travail).



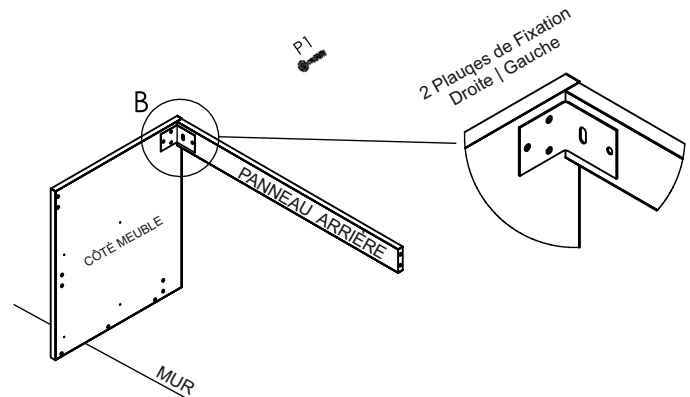
*mesures indicatives | *mesures en cm | *la hauteur des égouts varie selon le lavabo

- 4 A l'aide du meuble, marquez sur le mur les trous pour les 2 vis (P1) pour les 2 plaques de fixation qui sont installées sur le meuble, mesure obtenue grâce aux trous déjà existants dans les plaques de fixation (oblongues).

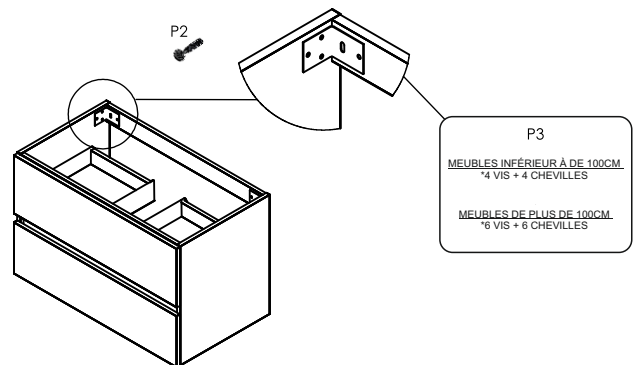


- 5 Posez délicatement les meubles au sol, et percez les 2 trous dans le mur, insérez les chevilles (martelez les chevilles pour qu'elles affleurent le mur).

- 6 Installez les meubles au mur et installez les vis en les serrant complètement.



- 7 Placez le niveau au dessus du meuble, assurez-vous que la position est horizontale, si un nivellement est nécessaire, cela se fait à l'aide des oblongs (P1) et desserrez légèrement les vis (il peut être nécessaire d'agrandir les trous tout au long d'oblong (P1) pour obtenir un meilleur nivellement).
- 8 Une fois qu'il est complètement de niveau, vous devez marquer les trous pour les 2 autres vis (P2). Selon la longueur du meuble (P3), il peut être nécessaire de marquer 1 ou 2 trous au dos, ceux-ci servent à renforcer la fixation. Vous devez retirer les meubles, percer les trous et installer les chevilles.



- 9 Reposez ensuite le meuble, vérifiez sa mise à niveau, serrez toutes les vis.



Le serrage de ces vis assure leur fixation solide aux plaques de fixation sur le mur. Les trous présents à l'arrière (peut y en avoir 1 ou 2, selon la longueur du meuble) servent uniquement de support au système de fixation des niveleurs et des plaques, et ne doivent jamais être utilisés seuls pour suspendre le meuble.