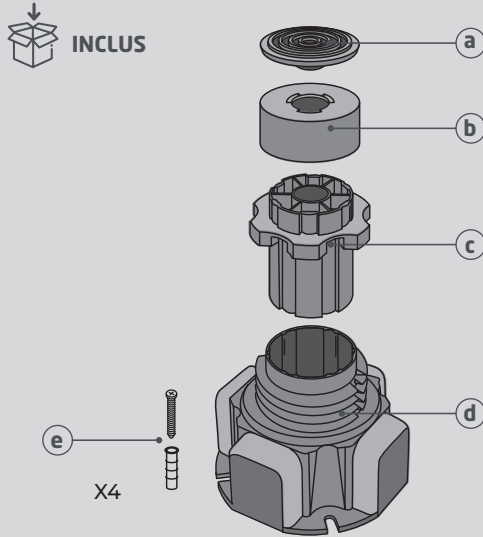


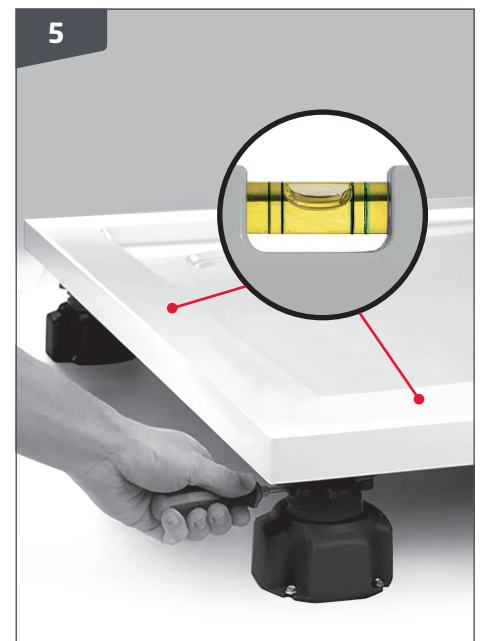
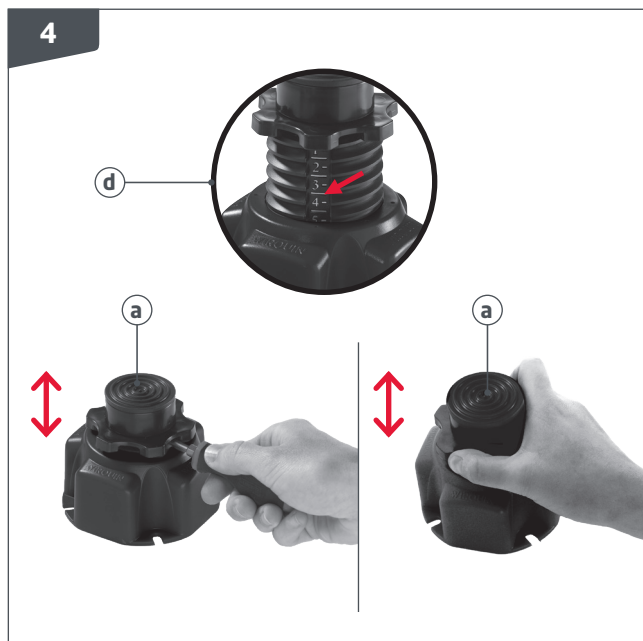
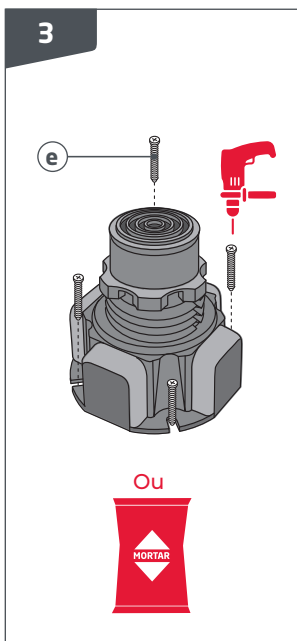
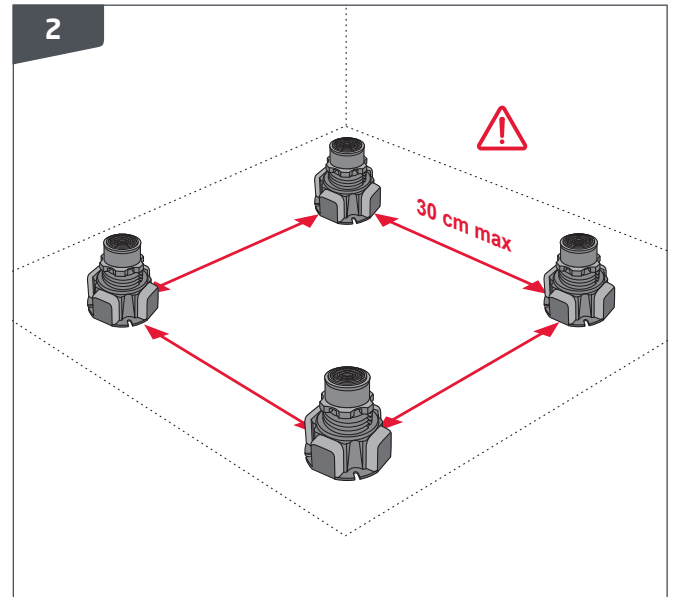
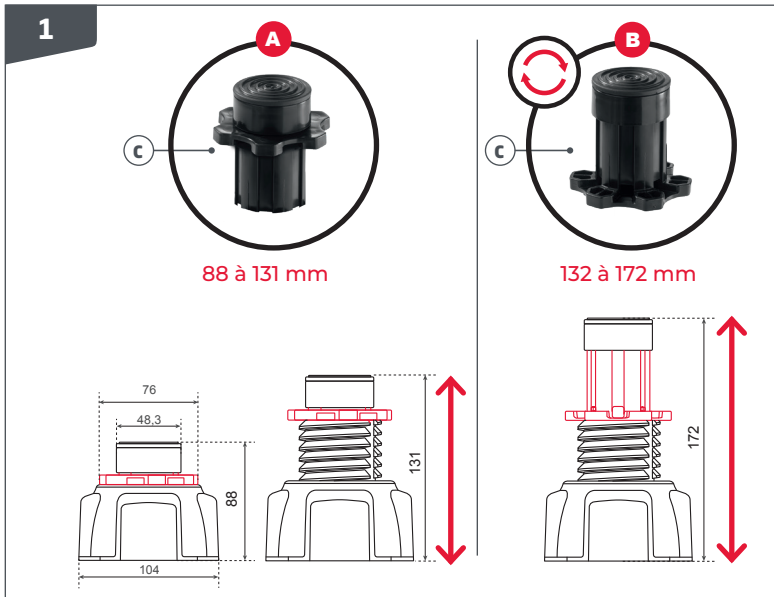


# PIEDS DE RECEVEUR

NOSHOWERTRAYFEET\_220992  
A 03/2023



**NON INCLUS**



# PIEDS DE RECEVEUR

**FR SHOWERTRAY FEET** - Pieds réglables et résistants pour receveur de douche. Domaine d'emploi et préparation du chantier : pour tous types de receveurs exceptés les receveurs à carrelé. Avant la réalisation du chantier, prendre connaissance des réglementations de mise en œuvre. Se référer à la notice du fabricant du receveur définissant le nombre et le placement des pieds.

- 1- Définir la hauteur nécessaire des pieds. Pour une hauteur de 88 à 131 mm, la réhausse (C) doit être positionnée dans le sens (A) ; pour une hauteur de 132 à 172 mm, positionner (C) dans le sens (B).
- 2- Pré-positionner les pieds au sol selon les préconisations du fabricant du receveur. Prévoir un espace de 30 cm maximum entre 2 pieds.
- 3- Fixer les pieds au sol avec du mortier colle. Possibilité de les visser directement au sol.
- 4- Ajuster la hauteur des pieds manuellement ou à l'aide d'un tournevis pour que la surface totale des patins (a) soit en contact avec le receveur. Un pré-réglage est possible grâce aux graduations.
- 5- Vérifier le niveau du receveur dans les 2 sens avant de poursuivre l'installation de votre receveur.

**EN SHOWER TRAY FEET** - Adjustable and robust feet for shower tray. Field of use and site preparation: for all types of shower trays except tileable ones. Read the implementation regulations before the installation. Refer to the shower tray manufacturer's manual defining the number and placement of feet.

- 1- Define the required height of the feet. For a height of 88 to 131 mm, the elevation (C) must be positioned in direction (A) ; for a height of 132 to 172 mm, position (C) in direction (B).
- 2- Pre-position feet on the ground according to the shower tray manufacturer's recommendations. Allow a space of up to 30 cm between 2 feet.
- 3- Fix the feet to the ground with glue mortar. Alternatively, screw them directly to the ground.
- 4- Adjust the height of the feet manually, or with a screwdriver, so that the total surface of the pads (a) is in contact with the shower tray. A preset is possible thanks to the threads.
- 5- Check the shower tray is level in both directions before continuing to install your shower tray.

**NL DOUCHEBAKPOTEN** - Verstelbare en robuuste poten voor douchebak. Gebruik en voorbereiding van de werf: voor alle soorten douchebakken behalve betegelbare. Lees de gebruiksvorschriften voor de installatie. Raadpleeg de handleiding van de fabrikant van de douchebak die het aantal en de plaatsing van de poten bepaalt.

- 1- Bepaal de vereiste hoogte van de poten. Voor een hoogte van 88 tot 131 mm moet de verhoger (C) in richting (A) worden geplaatst; voor een hoogte van 132 tot 172 mm, plaats (C) in richting (B).
- 2- Plaats de poten vooraf op de grond volgens de aanbevelingen van de fabrikant van de douchebak. Laat een afstand van maximaal 30 cm tussen 2 poten.
- 3- Bevestig de poten aan de grond met lijm-mortel. U kunt ze ook rechtstreeks op de grond schroeven.
- 4- Pas de hoogte van de voeten handmatig aan, of met een schroevendraaier, zodat het totale oppervlak van de pads (a) in contact komt met de douchebak. Vooraf instellen is mogelijk dankzij de gradaties.
- 5- Controleer of de douchebak in beide richtingen waterpas staat voordat u doorgaat met het installeren van uw douchebak.

**ES PIES DE PLATO DUCHA** - Pies regulables y resistentes para platos de ducha. Ámbito de aplicación y preparación del lugar: para todo tipo de platos excepto platos embaldosables. Antes de realizar el trabajo, leer las normas de aplicación. Consulte las instrucciones del fabricante del plato. Instrucciones que definen el número y la ubicación de los pies.

- 1- Definir la altura requerida de los pies. Para una altura de 88 a 131 mm, la elevación (C) se debe colocar en la dirección (A) ; para una altura de 132 a 172 mm, posición (C) en la dirección (B).
- 2- Pre-posicionar los pies en el suelo según las recomendaciones del fabricante del plato de ducha. Dejar un espacio de hasta 30 cm entre 2 pies.
- 3- Fijar los pies al suelo con mortero cola. Alternativamente, atornillar directamente al suelo.
- 4- Ajustar la altura de los pies manualmente, o con un destornillador, de manera que la superficie total de las almohadillas (a) esté en contacto con el plato de ducha. Un preajuste es posible gracias a las graduaciones.
- 5- Verificar que el plato de ducha esté nivelado en ambas direcciones antes de continuar con la instalación de su plato de ducha.

**IT PIEDINI DI PIATTO DOCCIA** - Piedini di livellamento regolabili e resistenti per piatto doccia. Area d'uso e preparazione: per tutti i tipo di piatti doccia tranne i piatti da piastrellare. Prima del lavoro, prendere visione delle regole di attuazione. Riferire alla notizia del fabbricante del piatto doccia per conoscere la quantità e la posizione dei piedini.

- 1- Definire l'altezza necessaria dei piedini. Per un'altezza da 88 a 131mm, la prolunga (C) deve essere posizionata nel senso (A) ; per un'altezza da 132 a 172mm, posizionare la prolunga (C) nel senso (B).
- 2- Per posizionare i piedini a pavimento a seconda le raccomandazioni del fabbricante. Lasciare uno spazio di almeno 30cm tra 2 piedini.
- 3- Fissare i piedini a pavimento con malta. Possibilità di avvitarle anche direttamente al suolo.
- 4- Regolare manualmente l'altezza dei piedini o con un cacciavite per permettere ai cuscinetti ammortizzanti (a) di aderire al piatto doccia su tutta la loro superficie. Una pre-regolazione è possibile con la scala graduata.
- 5- Verificare il livellamento del piatto doccia in tutti i sensi prima di procedere con l'installazione finale.

**PT PÉS BASE DE DUCHE** - Pés ajustáveis e resistentes para bases de duche. Aplicação e preparação do local: para todos os tipos de pratos, exceto pratos de azulejos. Antes de executar o trabalho, leia as regras do aplicativo. Consulte as instruções do fabricante do prato. Instruções que definem o número e a localização dos pés.

- 1- Defina a altura necessária dos pés. Para uma altura de 88 a 131 mm, a elevação (C) deve ser colocada na direção (A) ; para uma altura de 132 a 172 mm, posição (C) na direção (B).
- 2- Pre-posicione os pés no chão de acordo com as recomendações do fabricante da base de duche. Deixe um espaço de até 30 cm entre 2 pés.
- 3- Fixe os pés ao chão com argamassa de cola. Alternativamente, aparafusar diretamente no chão.
- 4- Ajuste a altura dos pés manualmente, ou com uma chave de fenda, para que a superfície total das almofadas (a) esteja em contacto com a base de duche. Uma pre-ajuste é possível graças às alturas reguláveis.
- 5- Verifique se a base de duche está nivelada em ambos os sentidos antes de continuar com a instalação definitiva.

**DE STÜTZFÜSSE FÜR WANNE** - Verstellbare und belastbare Stützfüße für Duschwannen. Anwendungsbereich und Vorbereitung der Baustelle: für alle Duschwannen mit Ausnahme von befleisbaren Duschelementen.

- Vor Beginn der Arbeiten ist es ratsam, sich über die verschiedenen Bestimmungen zum Einbau zu informieren. Beachten Sie bitte die in der Gebrauchsanweisung des Wannenh Herstellers angegebene Anzahl und Anordnung der Stützfüße.
- 1- Bestimmen Sie die erforderliche Fußhöhe. Für Fußhöhen im Bereich von 88 bis 131 mm muss der Aufsatz (C) in Richtung (A) positioniert werden, für Fußhöhen im Bereich von 132 bis 172 mm in Richtung (B).
  - 2- Stellen Sie die Füße gemäß Herstellerempfehlung auf den Boden. Der Abstand zwischen 2 Füßen darf höchstens 30 cm betragen.
  - 3- Befestigen Sie Füße mit Klebemörtel am Boden. Sie können auch direkt im Boden verschraubt werden.
  - 4- Stellen Sie die Fußhöhe von Hand oder mit einem Schraubendreher so ein, dass die gesamte (a) Auflagefläche an der Wanne anliegt. Die Teilstriche ermöglichen eine Voreinstellung.
  - 5- Überprüfen Sie vor der weiteren Installation der Wanne die waagrechte Ausrichtung Ihrer Wanne in beiden Richtungen.

**PL NÓŻKI DO BRODZIKA** - Regulowane i wytrzymałe nóżki do brodzika. Zakres zastosowania i przygotowanie miejsca: dla wszystkich rodzajów brodzików z wyjątkiem brodzików przeznaczonych do układania płytek.

- Przed przystąpieniem do prac zapoznaj się z przepisami wykonawczymi. Zapoznaj się z instrukcją producenta brodzika określającą liczbę i rozmieszczenie nóżek.
- 1- Określ wymaganą wysokość stóp. Dla wysokości od 88 do 131 mm podwyższenie (C) musi być ustawione w kierunku (A) ; dla wzrostu od 132 do 172 mm, pozycja (C) w kierunku (B).
  - 2- Ustaw nóżki na podłożu zgodnie z zaleceniami producenta brodzika. Pozostaw przestrzeń do 30 cm między 2 nóżkami.
  - 3- Przymocuj nóżki do podłoża zaprawą klejową. Alternatywnie przykręć je bezpośrednio do podłoża.
  - 4- Wyreguluj wysokość nóżek ręcznie lub za pomocą śrubokręta, tak aby cała powierzchnia podkładek (a) stykała się z tacką brodzika. Wstępna regulacja jest możliwa dzięki podziałce.
  - 5- Przed przystąpieniem do montażu brodzika sprawdź, czy brodzik jest wy poziomowany w obu kierunkach.

**RO PICIORUȘE PENTRU CĂDIȚA DE DUȘ** - Picioare ajustabile și robuste pentru cădița de duș. Întrebunțări și recomandări pre-instalare: pentru toate cădițele de duș, cu excepția celor placabile.

- Înainte de instalare, citiți reglementările despre instalare. Consultați indicațiile producătorului cădiței de duș privind numărul și amplasamentul picioarelor.
- 1- Stabiliți înălțimea dorită a picioarelor. Pentru o înălțime de 88 - 131 mm, înălțitorul (C) trebuie poziționat în direcția (A) ; pentru o înălțime de 132 - 172 mm, poziționarea (C) va fi în direcția (B).
  - 2- Pre-poziționați picioarele pe suprafață, conform recomandărilor producătorului cădiței de duș. Mențineți o distanță de până la 30 cm între 2 picioare.
  - 3- Fixați picioarele cu mortar. Alternativ, put fi fixate direct în pardoseală, prin însurubare.
  - 4- Ajustați înălțimea picioarelor, manual sau cu o surubelniță, astfel încât toată suprafața de susținere să fie în contact cu cădița de duș. Scala gradată poate ajuta.
  - 5- Verificați echilibrul înainte de a continua și a instala cădița de duș.

**RU ОПОРНЫЕ НОЖКИ ТРАПА - РЕГУЛИРУЕМЫЕ И ПРОЧНЫЕ НОЖКИ ДЛЯ ТРАПА. РАБОЧАЯ ОБЛАСТЬ И ПОДГОТОВКА ПОВЕРХНОСТИ: ДЛЯ ВСЕХ ТИПОВ ПОДДОНОВ, КРОМЕ ПОДДОНОВ, ПОДЛЕЖАЩИХ ОБЛИЦОВКЕ ПЛИТКОЙ. ПЕРЕД ПРОВЕДЕНИЕМ РАБОТ ОЗНАКОМЬТЕСЬ С ИНСТРУКЦИЕЙ. СМ. ИНСТРУКЦИИ ПРОИЗВОДИТЕЛЯ ДУШЕВОГО ПОДДОНА, ОПРЕДЕЛЯЮЩИЕ КОЛИЧЕСТВО И РАСПОЛОЖЕНИЕ НОЖЕК.**

- 1- Определите нужную высоту ножек. Для высоты от 88 до 131 мм, профили (C) должны быть положены в направлении (A) ; для высоты от 132 до 172 мм, положение (C) в направлении (B).
- 2- Предварительно разместите ножки на полу в соответствии с рекомендациями производителя душевого поддона. Оставьте расстояние до 30 см между 2 ножками.
- 3- Прикрепите ножки к полу клеевым раствором. В качестве альтернативы привинтите их непосредственно к полу.
- 4- Отрегулируйте высоту ножек вручную или с помощью отвертки, чтобы ножки плотно соприкасались с душевым поддоном. Необходима предварительная регулировка.
- 5- Убедитесь, что трап выровнен с двух сторон, прежде чем продолжить установку душевого поддона.

**EL ΠΟΔΙΑ ΝΤΟΥΖΙΕΡΑΣ - ΡΥΘΜΙΖΟΜΕΝΑ ΚΑΙ ΑΝΘΕΚΤΙΚΑ ΠΟΔΙΑ ΝΤΟΥΖΙΕΡΑΣ. ΠΕΔΙΟ ΕΦΑΡΜΟΓΗΣ ΚΑΙ ΥΠΟΠΟΙΗΣΗ ΤΟΥ ΕΡΓΟΥ: ΓΙΑ ΟΛΟΥΣ ΤΟΥΣ ΤΥΠΟΥΣ ΝΤΟΥΖΙΕΡΑΣ ΕΚΤΟΣ ΑΠΟ ΤΙΣ ΝΤΟΥΖΙΕΡΕΣ ΜΕ ΠΛΑΚΑΚΙΑ.**

- ΠΡΙΝ ΑΠΟ ΤΗΝ ΥΠΟΠΟΙΗΣΗ ΤΟΥ ΕΡΓΟΥ, ΛΑΒΕΤΕ ΓΝΩΣΗ ΤΩΝ ΚΑΝΟΝΙΣΜΩΝ ΕΚΤΕΛΕΣΗΣ. ΑΝΑΡΤΕΣΤΕ ΣΤΙΣ ΟΔΗΓΙΕΣ ΧΡΗΣΗΣ ΤΟΥ ΚΑΤΑΣΚΕΥΑΣΤΗ ΤΗΣ ΝΤΟΥΖΙΕΡΑΣ ΠΟΥ ΚΑΘΟΡΙΖΕΙ ΤΟ ΑΡΙΘΜΟ ΤΩΝ ΠΟΔΙΩΝ ΚΑΙ ΤΗΝ ΤΟΠΟΘΕΤΗΣΗ ΤΟΥΣ.
- 1- Καθορίστε το απαραίτητο ύψος για τα πόδια. Για ύψος από 88 έως 131 mm, το ανυψωτικό (C) πρέπει να τοποθετηθεί όπως φαίνεται στο (A) , για ύψος από 132 έως 172 mm, τοποθετήστε το ανυψωτικό (C) όπως φαίνεται στο (B) .
  - 2- Προ-τοποθετήστε τα πόδια στο δάπεδο σύμφωνα με τις συστάσεις του κατασκευαστή της ντουζιέρας. Προβλέψτε μία απόσταση έως 30 cm μεταξύ 2 ποδιών.
  - 3- Στερεώστε τα πόδια στο δάπεδο με κολλώδες κονίαμα. Μπορείτε επίσης να βιδώσετε τα πόδια απευθείας στο δάπεδο.
  - 4- Ρυθμίστε το ύψος των ποδιών με το χέρι ή με κατσαβίδι, με τρόπο ώστε ολόκληρη η επιφάνεια των βάσεων (a) να βρίσκεται σε επαφή με την ντουζιέρα. Υπάρχει δυνατότητα προρύθμισης με τη βοήθεια της διαβαθμισμένης κλίμακας.
  - 5- Ελέγξτε τη θέση της ντουζιέρας και στις 2 κατευθύνσεις πριν προβείτε στην εγκατάστασή της.

**BG КРАКА ЗА ДУШОВО КОРИТО** - Регулируеми и здрави крака за душево корито. Област на изпользване и подготовка на мястото: за всички видове душеви корита, с изключение на тези, които могат да бъдат облицовани с плочки.

- Преди да започнете работа, се запознайте с нормативните изисквания за монтаж. Вижте ръководството на производителя на душевото корито, за да определите броя и разположението на краката.
- 1- Определете необходимата височина на краката. За височина от 88 до 131 mm наставката (C) трябва да бъде разположена в посока (A) ; за височина от 132 до 172 mm, обрънете (C) в посока (B) .
  - 2- Поставете предварително краката на земята според препоръките на производителя на душ коритото. Оставете разстояние до 30 cm между 2 крака.
  - 3- Фиксирайте краката към настилната с лепило. Можете да ги завинтите директно към пода.
  - 4- Регулирайте височината на краката ръчно или с отвертка, така че цялата повърхност на подложките да е в контакт с душ коритото. Възможна е предварителна настройка благодарение на скалите.
  - 5- Проверете дали душевото корито е хоризонтално в 2-те посоки, преди да продължите с монтажа на душевото корито.

