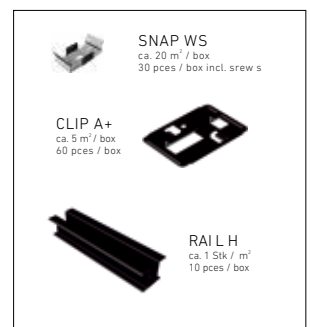
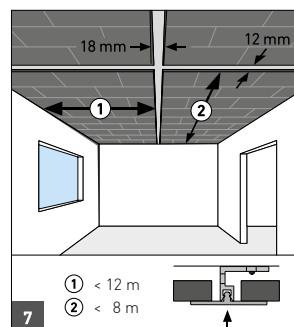
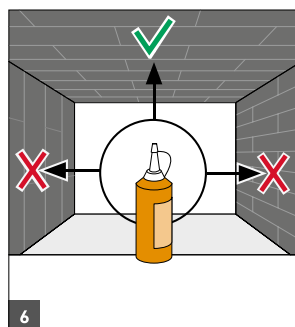
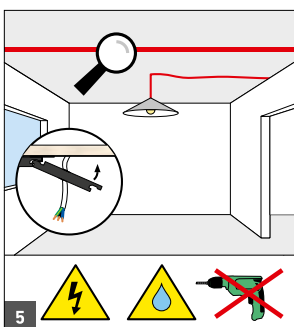
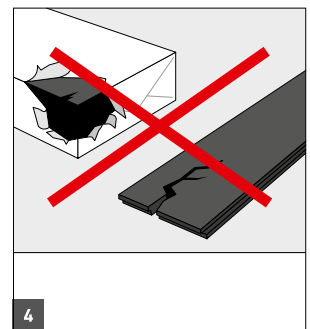
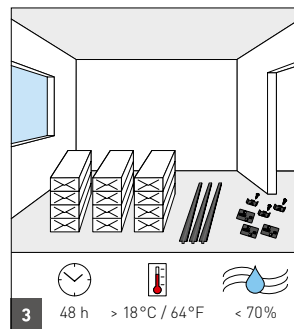
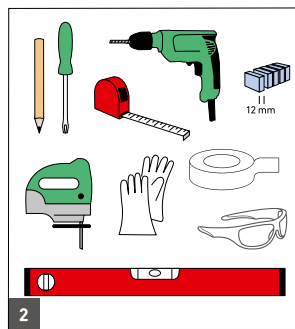
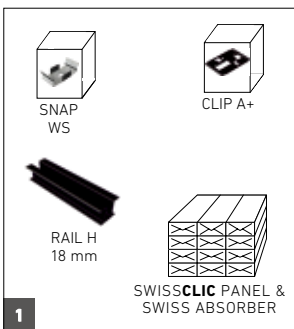
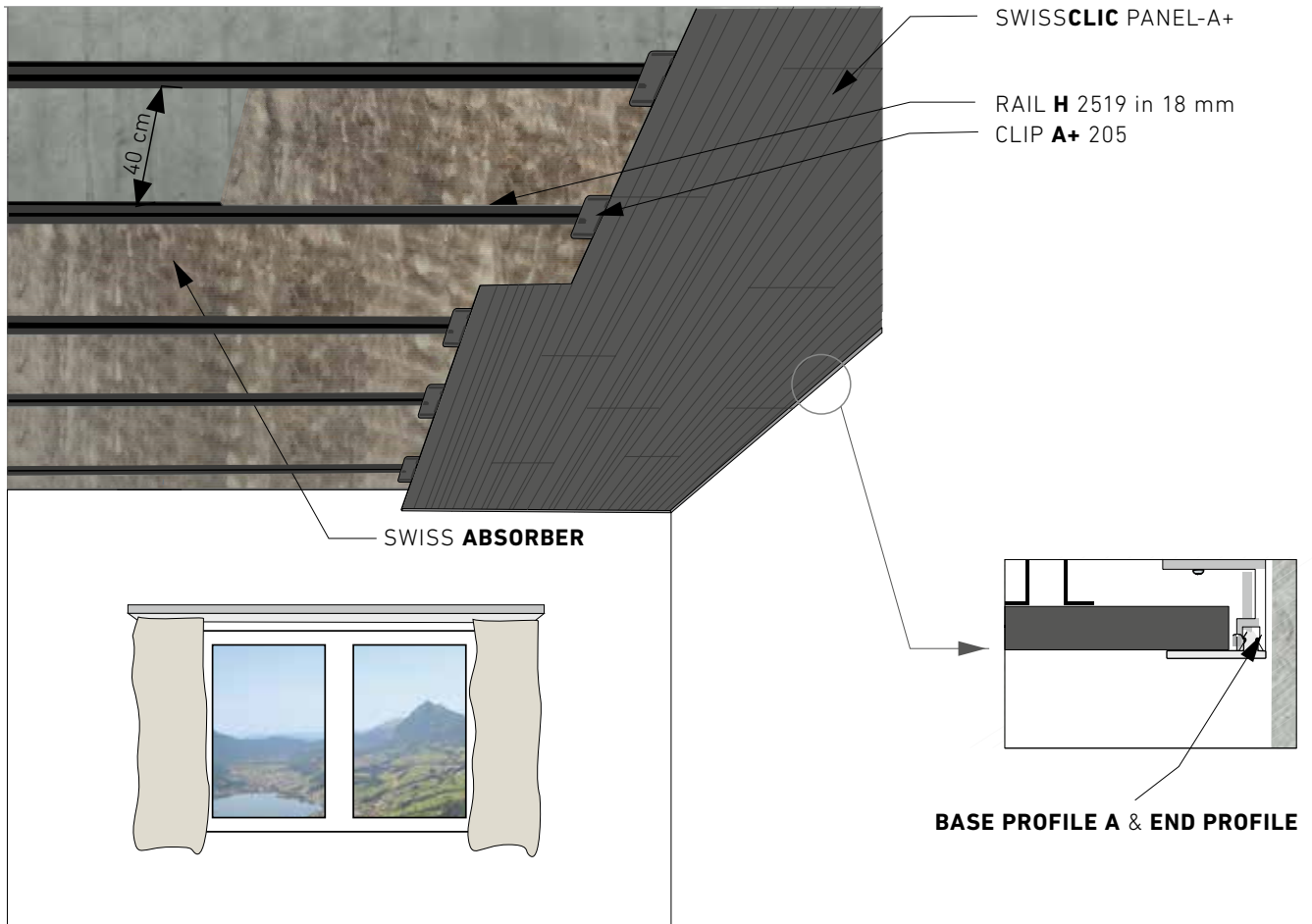
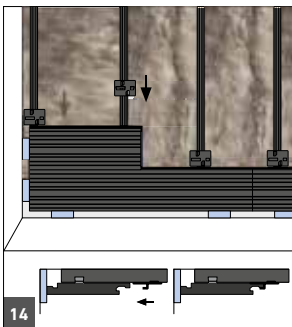
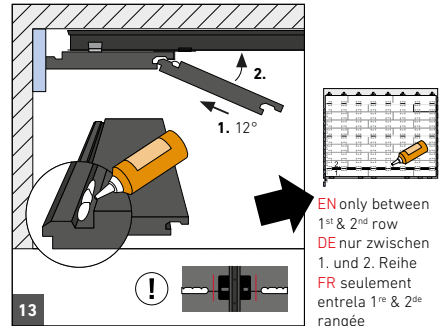
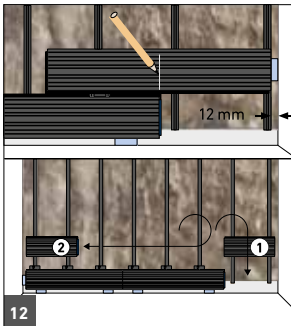
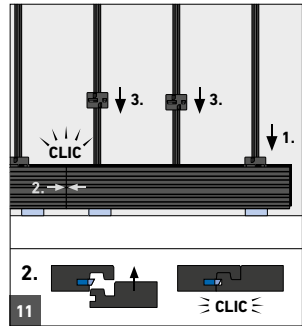
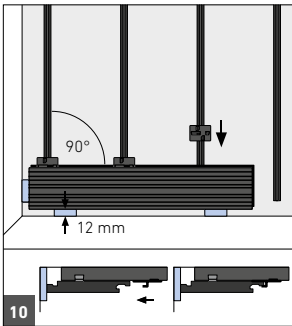
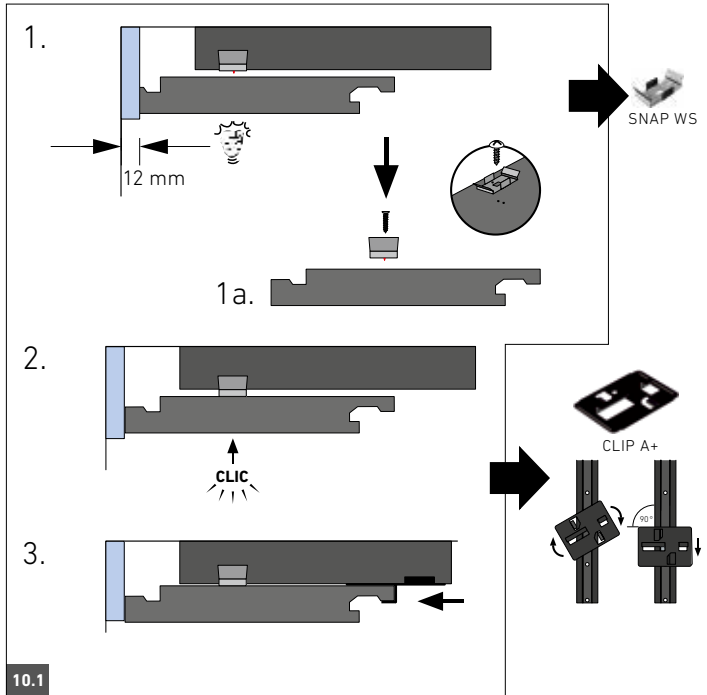
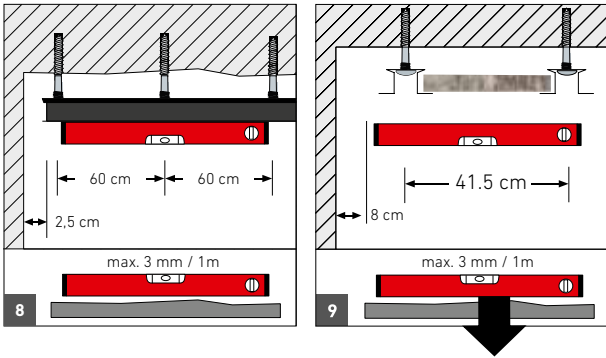


# INSTALLATION GUIDE | VERLEGEANLEITUNG

## SWISSCLIC PANEL-A+ WITH RAILS SYSTEM



## START



**FOR INSTALLATION WITHOUT BASE & END PROFIL**

**SIDE CUT**

**TOP VIEW**

**> 5 cm**

**EN**  
If the distance is > 5 cm = put **elastic silicon glue** between SWISS**CLIC** PANEL and the RAIL subconstruction to hold the small lamellas.

**DE**  
Bei > 5 cm Distanz zum Steg = Setze **elastischen Silikonkleber** zwischen das SWISS**CLIC** PANEL und die RAIL Unterkonstruktion um die schmalen Lamellen zu halten.

**FR**  
Pour une distance de > 5 cm jusqu'à la traverse = Mettez une **colle elastique silicone** entre le SWISS**CLIC** PANEL et le RAIL de sous-construction pour fixer les minces lamelles.

**END**

