

# GUIDE DE POSE THERMOREFEND

Traiter les ponts thermiques en jonction refend/plancher sur vide sanitaire

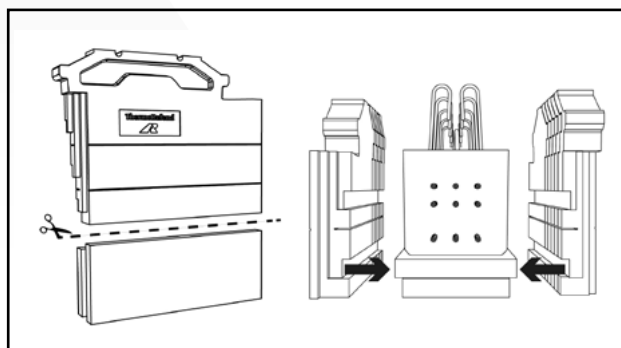
## 1. POSE DES THERMOREFEND

- Démarrer la pose du plancher par la pose des Thermorefend côté mur de refend et un Rectosten contre le mur extérieur, afin de déterminer l'écartement des poutrelles.



- Travée sens opposé : le Thermorefend est réversible. Retirer la languette prédécoupée pour le placer contre le mur.

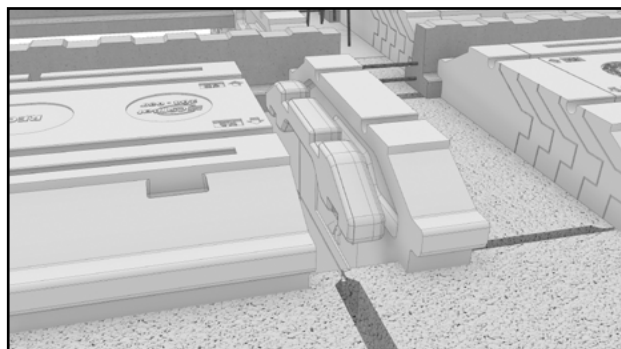
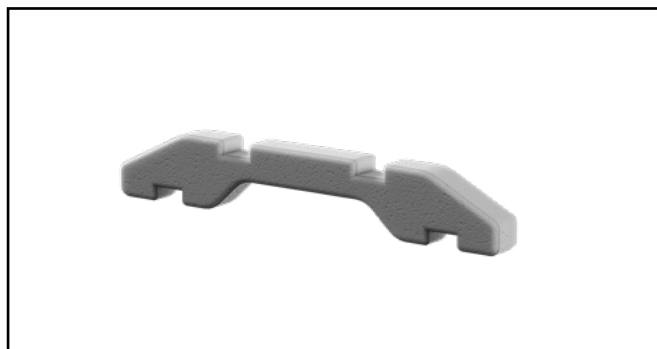
- Sur une poutre : associé à une poutre PPR, PSR 20x20 ou PR 20x30, le Thermorefend s'adapte par simple découpe, en glissant une partie découpée sous la poutre.



## 2. POSE DES ENTREVOUS

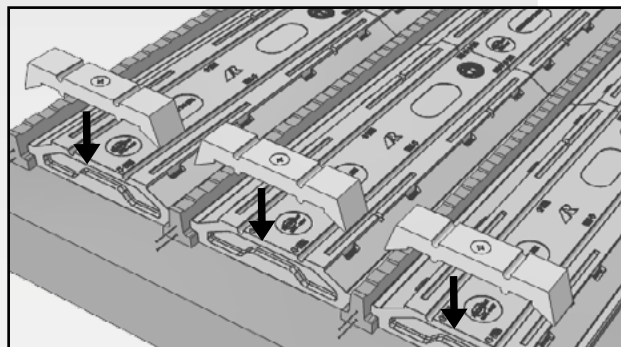
Conformément au plan de pose et à la notice de pose des Rectosten.

- ATTENTION : placer le Rectosafe entre le Thermorefend et le Rectosten afin d'assurer la liaison mécanique permettant un montage de qualité en toute sécurité.



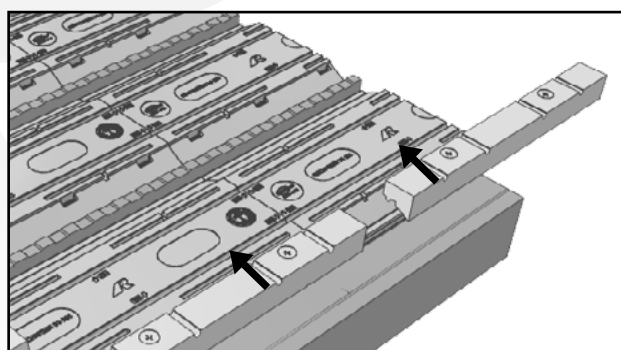
### 3. POSE DES THERMOSTEN EN ABOUT

- Fixer les rupteurs à l'aide de pointes d'ancrage.

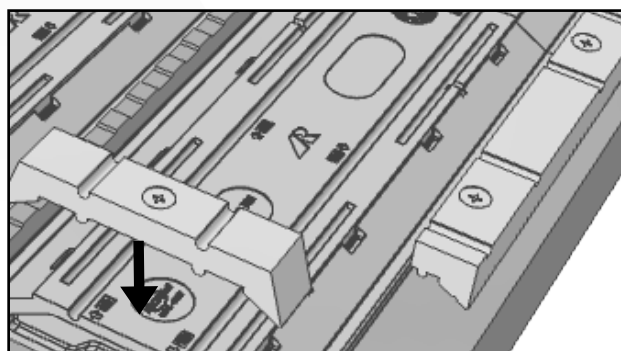
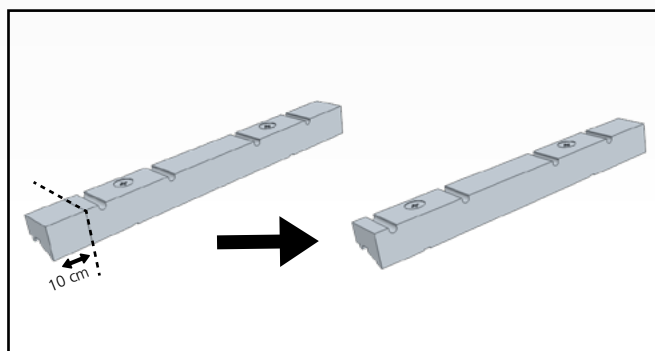


### 4. POSE DES THERMOSTEN EN RIVE

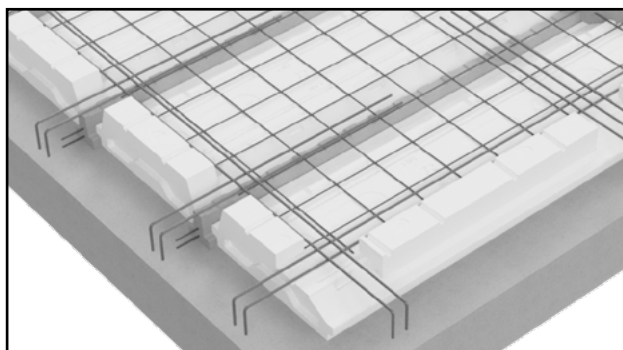
- Poser les rupteurs dans les rainures des Rectosten.
- Les fixer à l'aide de pointes d'ancrage. (1 rupteur Thermosten de rive par Rectosten)



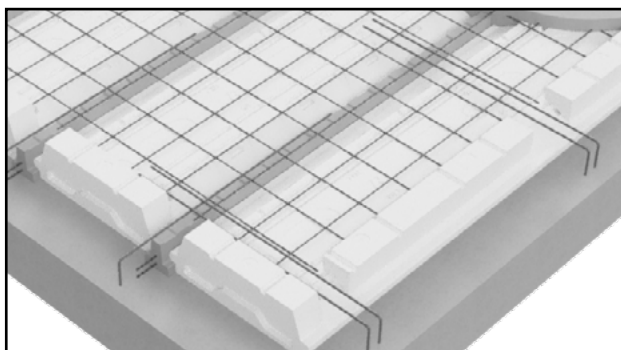
- Dans l'angle, découper le rupteur de rive.



- Découper le rupteur d'about pour les zones sismiques 3 et 4.



ZONES SISMIQUES 3 ET 4

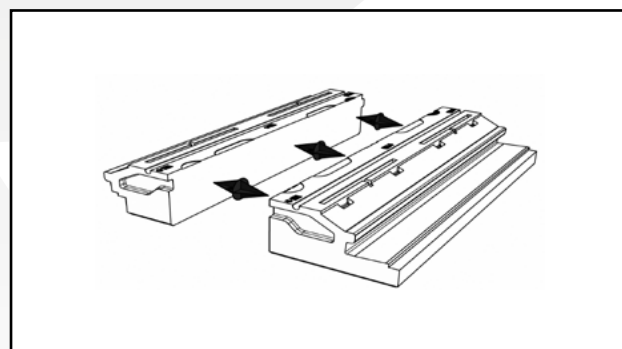
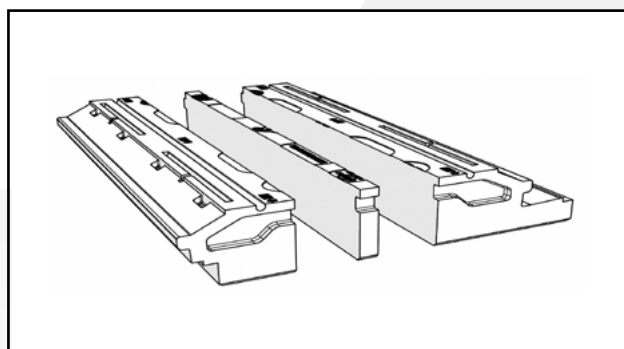


ZONES SISMIQUES 1 ET 2

## 5. DERNIÈRE TRAVÉE DANS LE CAS D'UN FAUX-ENTRAXE

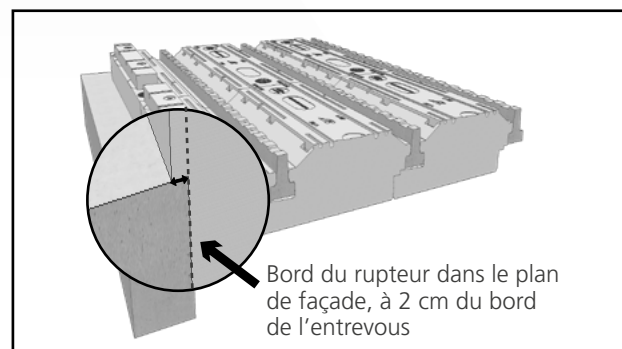
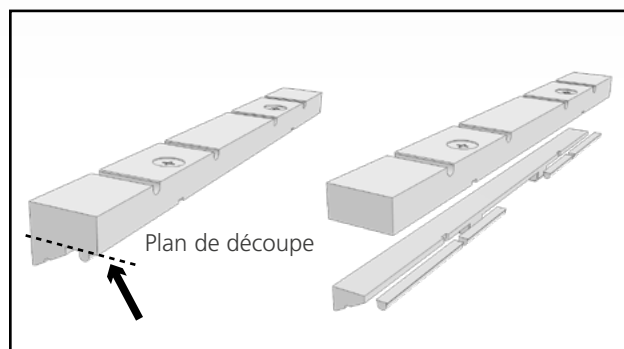
### OPTION 1 :

- L'entrevous sera découpé sur la longueur afin de conserver l'épaulement contre la poutelle et les réservations spécifiques à l'emboîtement des rupteurs.
- Les 2 parties de l'entrevous seront associées grâce aux Rectoconnect.



### OPTION 2 :

- L'entrevous sera découpé sur la longueur en respectant une distance d'appui minimum de 2 cm.
- Puis les poser en respectant l'emboîtement.
- Les rupteurs de rive sont aussi découpés pour ne laisser que des blocs de section rectangulaire. Ils sont alignés sur la façade intérieure du mur.



## 6. FERRAILLAGE

- Placer le treillis soudé, les aciers chapeaux, et les armatures complémentaires selon les indications du plan de pose.

## 7. BÉTONNAGE DE LA TABLE DE COMPRESSION DE 5 CM MINIMUM ET DU CHÂÎNAGE

À réaliser en une seule opération.

- Déverser et vibrer le béton de façon uniforme à partir des appuis vers le centre, pour éviter toute concentration de poids.

