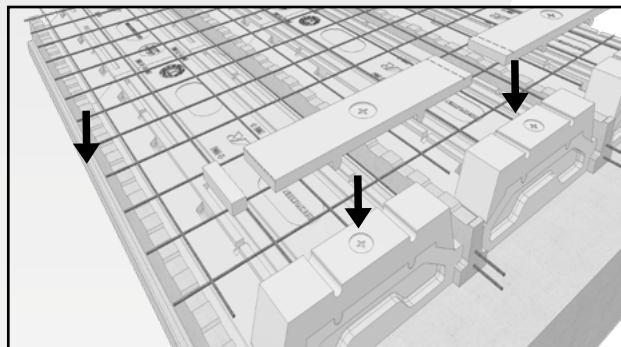


GUIDE DE POSE KIT REHAUSSES RUPTEURS

Pour plancher chauffant / rafraîchissant ou montage 12+8 / 15+5

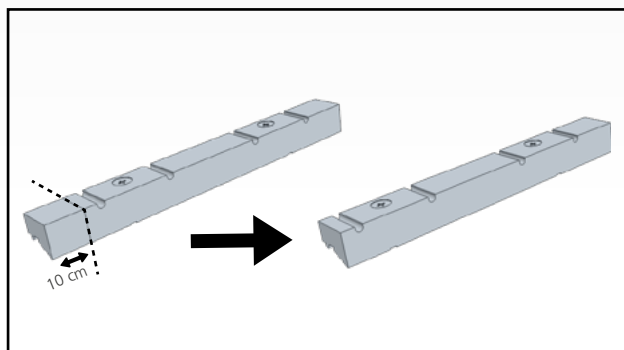
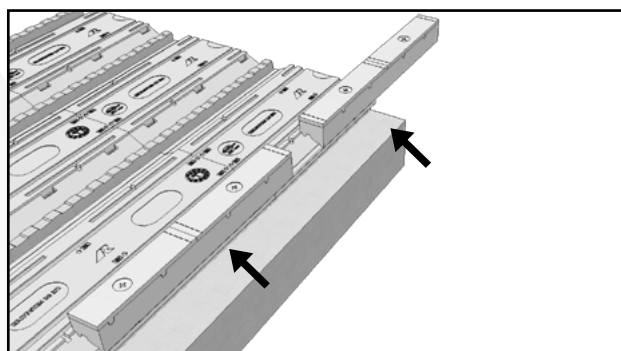
1. POSE DES THERMOSTEN EN ABOUT

- Assembler les rehausse avec les rupteurs d'about et fixer l'ensemble à l'aide de pointes d'ancrage puis découper les parties sécables des rehausse de rupteur.



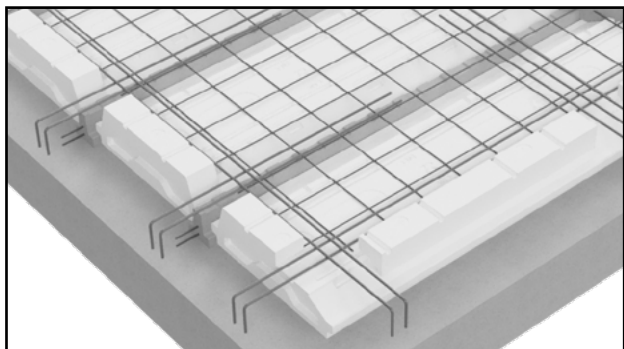
2. POSE DES THERMOSTEN EN RIVE

- Poser les rupteurs dans les rainures des Rectosten.
- Assembler les rehausse avec les rupteurs de rive et les fixer à l'aide de pointe d'ancrage. (1 rupteur Thermosten de rive par Rectosten)

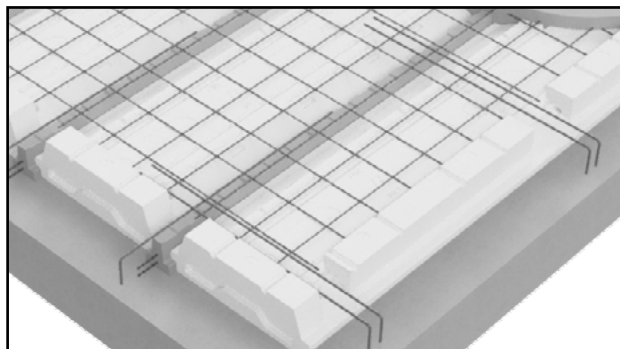


- Dans l'angle, découper le rupteur de rive.
- Découper les rupteurs d'about pour les zones sismiques 3 et 4.
- Assembler les rehausse avec les rupteurs et les fixer à l'aide de pointes d'ancrage.

- Découper le rupteur d'about pour les zones sismiques 3 et 4.



ZONES SISMIQUES 3 ET 4

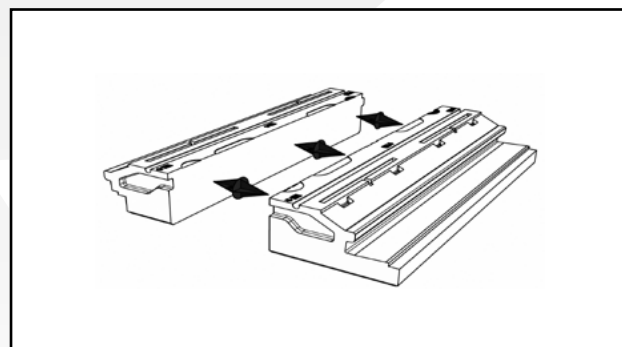
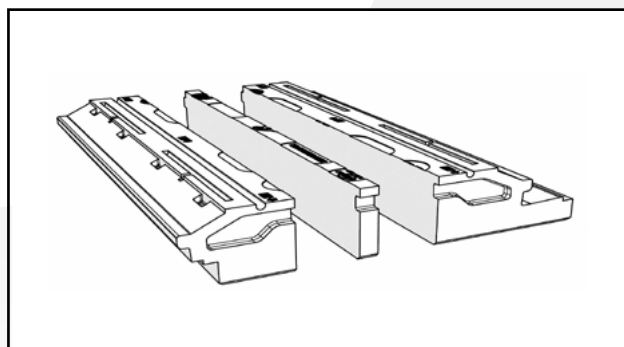


ZONES SISMIQUES 1 ET 2

3. DERNIÈRE TRAVÉE DANS LE CAS D'UN FAUX-ENTRAXE

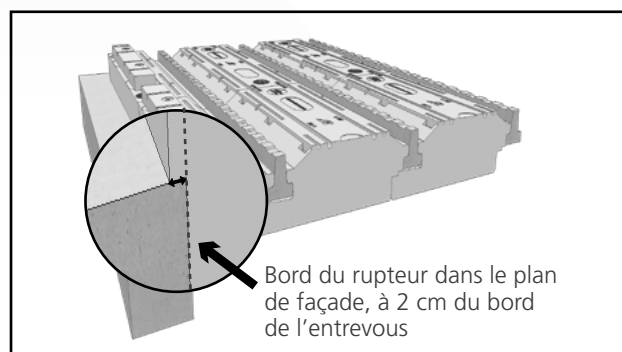
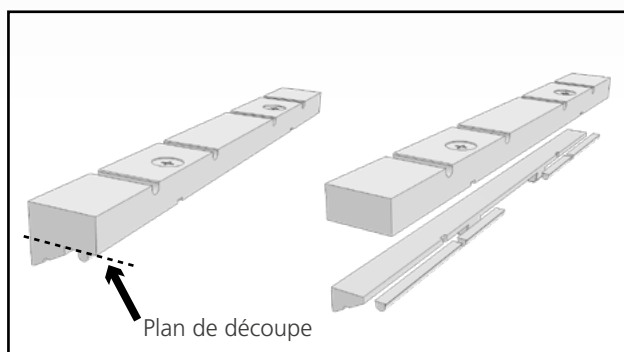
OPTION 1 :

- L'entrevous sera découpé sur la longueur afin de conserver l'épaulement contre la poutelle et les réservations spécifiques à l'emboîtement des rupteurs.
- Les 2 parties de l'entrevous seront associées grâce aux Rectoconnect.



OPTION 2 :

- L'entrevous sera découpé sur la longueur en respectant une distance d'appui minimum de 2 cm.
- Puis les poser en respectant l'emboîtement.
- Les rupteurs de rive sont aussi découpés pour ne laisser que des blocs de section rectangulaire. Ils sont alignés sur la façade intérieure du mur.



4. FERRAILLAGE

- Placer le treillis soudé, les aciers chapeaux, et les armatures complémentaires selon les indications du plan de pose.

5. BÉTONNAGE DE LA TABLE DE COMPRESSION DE 6,6 CM MINIMUM ET DU

À réaliser en une seule opération.

- Déverser et vibrer le béton de façon uniforme à partir des appuis vers le centre, pour éviter toute concentration de poids.

