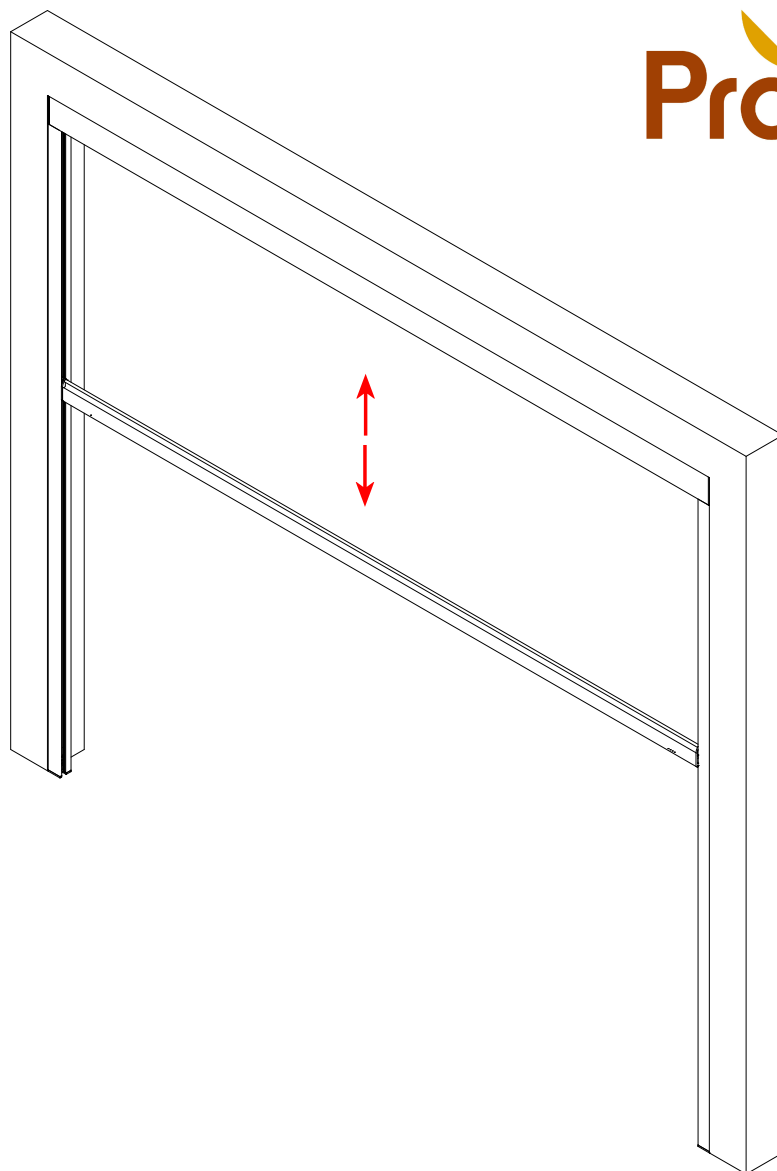


# MANUEL D'INSTRUCTIONS DE MONTAGE RIDEAU

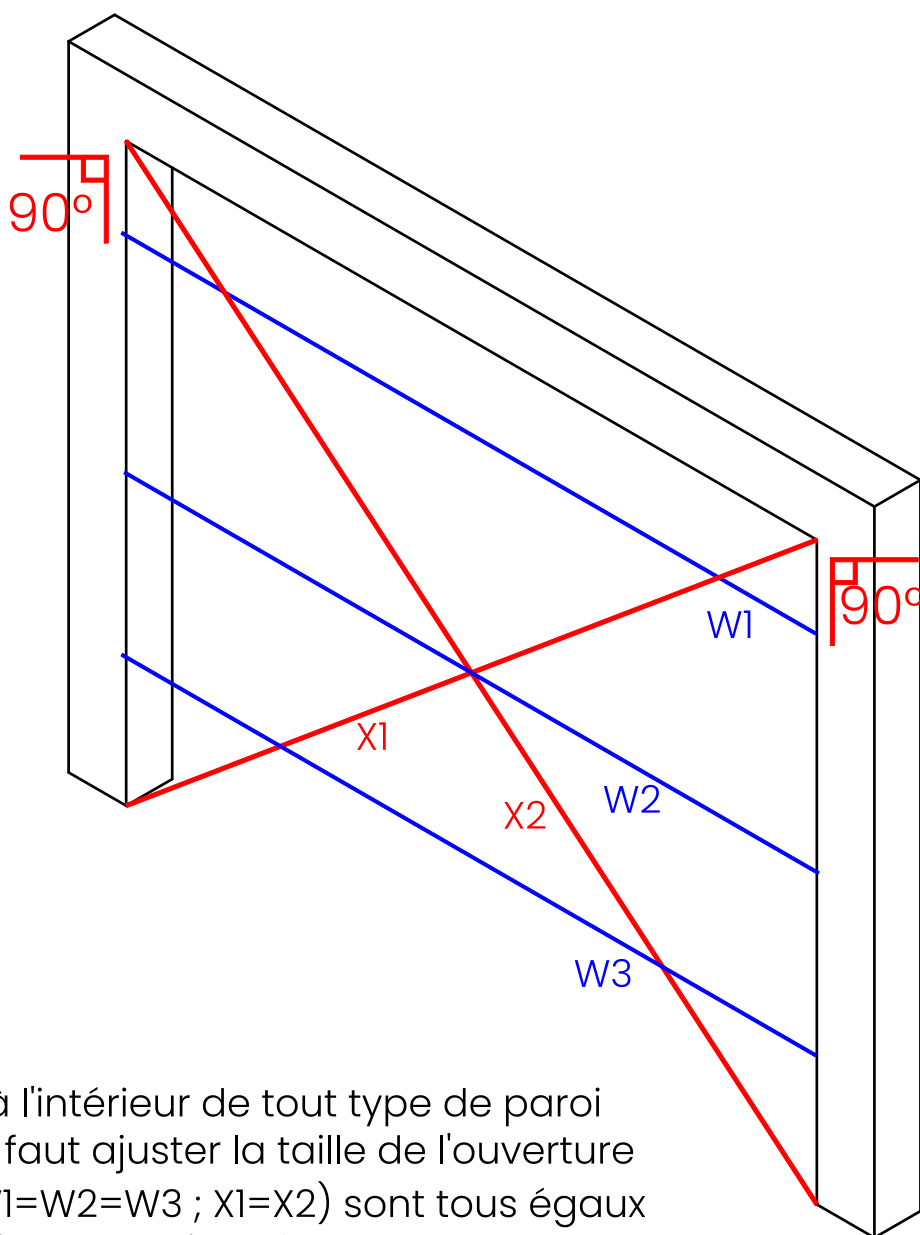
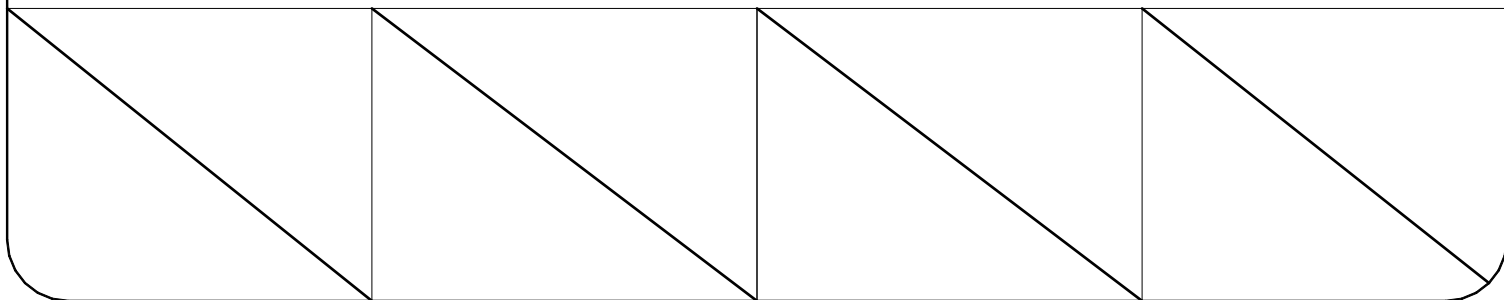
 **ProLoisirs**<sup>®</sup>



BX07-24/BX08-24/BX13-24/BX14-24/BX27-24/BX28-24  
BX29-24/BX30-24/BX86-24/BX91-24/BX113-24/BX114-24  
BX126-24/BX134-26/BX135-26/BX136-26/BX137-26/BX161-26

Veuillez lire ce manuel avant d'installer le rideau  
pour la première fois.  
Conservez ce manuel pour référence ultérieure.

Comme illustré, la largeur entre deux poteaux et une diagonale doit être mesurée et nivelée. Cela permet de garantir que les dimensions intérieures pour l'installation du rideau sont exactes.



**Remarque 1 :**

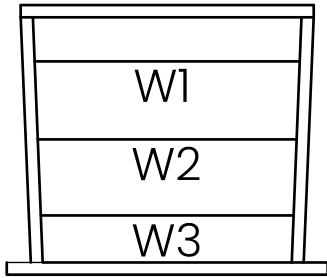
Le rideau est installé à l'intérieur de tout type de paroi latérale d'ouverture, il faut ajuster la taille de l'ouverture pour s'assurer que ( $W1=W2=W3$  ;  $X1=X2$ ) sont tous égaux et fixes. Sinon, cela affectera le fonctionnement du rideau.

**Remarque 2 :**

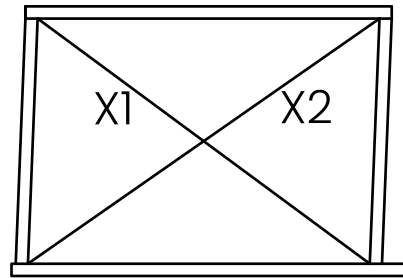
W sont la largeur,  $W1=W2=W3$ , X sont en diagonale,  $X1=X2$ , écart  $\leq 3\text{mm}$ .



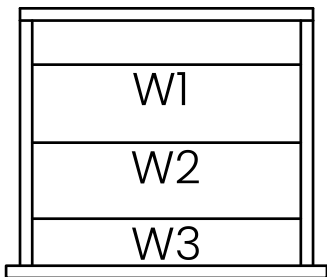
$W1 \neq W2 \neq W3$



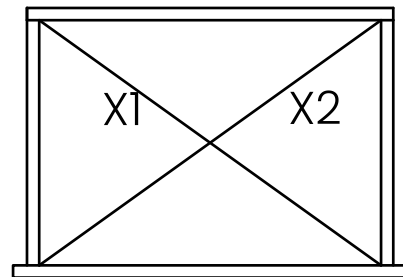
$X1 \neq X2$



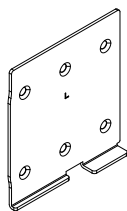
$W1 = W2 = W3$



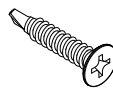
$X1 = X2$



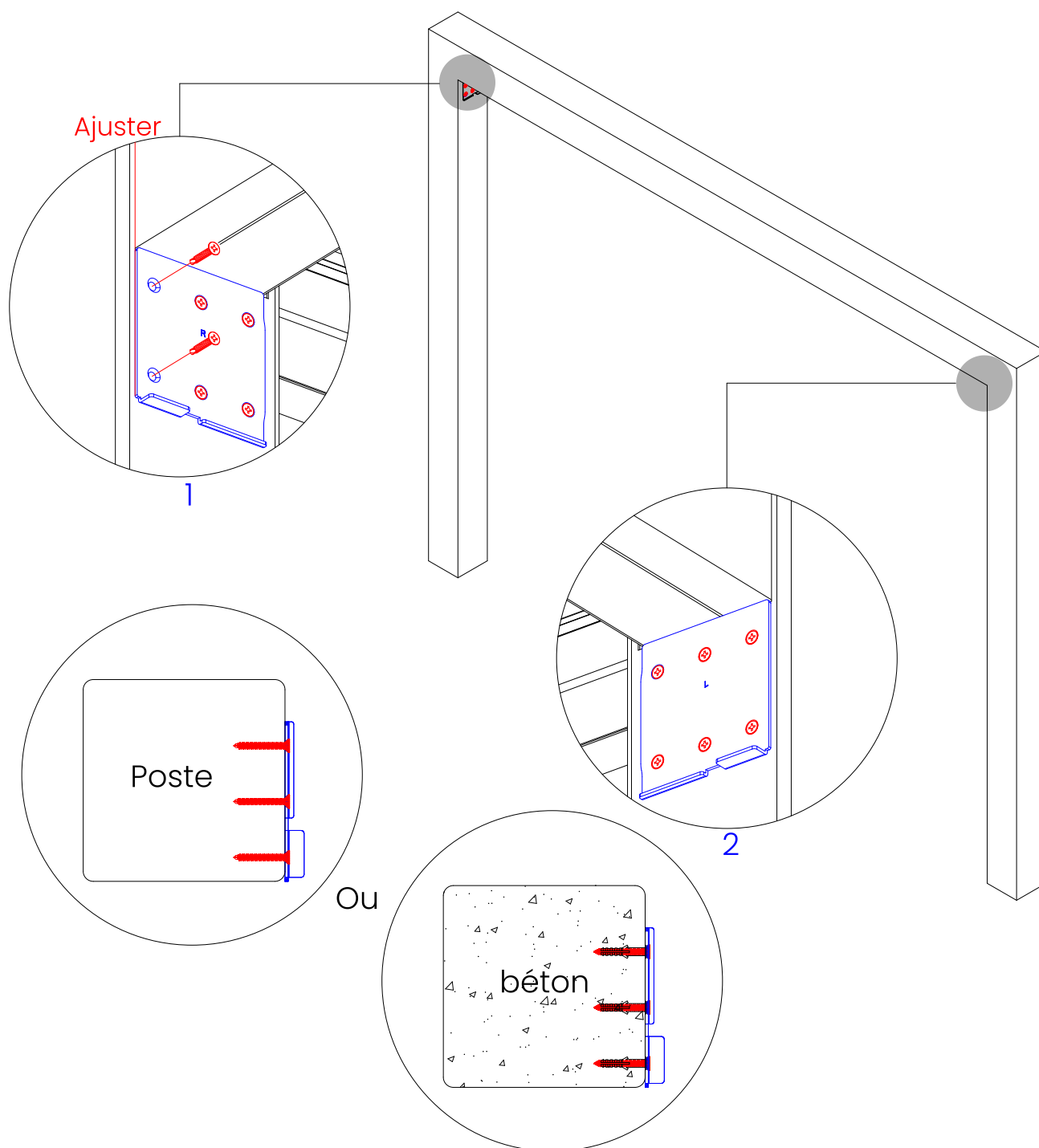
Comme indiqué, appuyez d'abord sur le support de fixation du couvercle de la cassette (il faut distinguer la gauche et la droite) sur la colonne verticale et alignez-le avec la poutre, puis utilisez les vis M3.9\*19 pour fixer le support de fixation du couvercle de la cassette sur la colonne verticale.



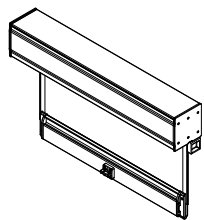
Supports de fixation latéraux



Vis M3.9\*19



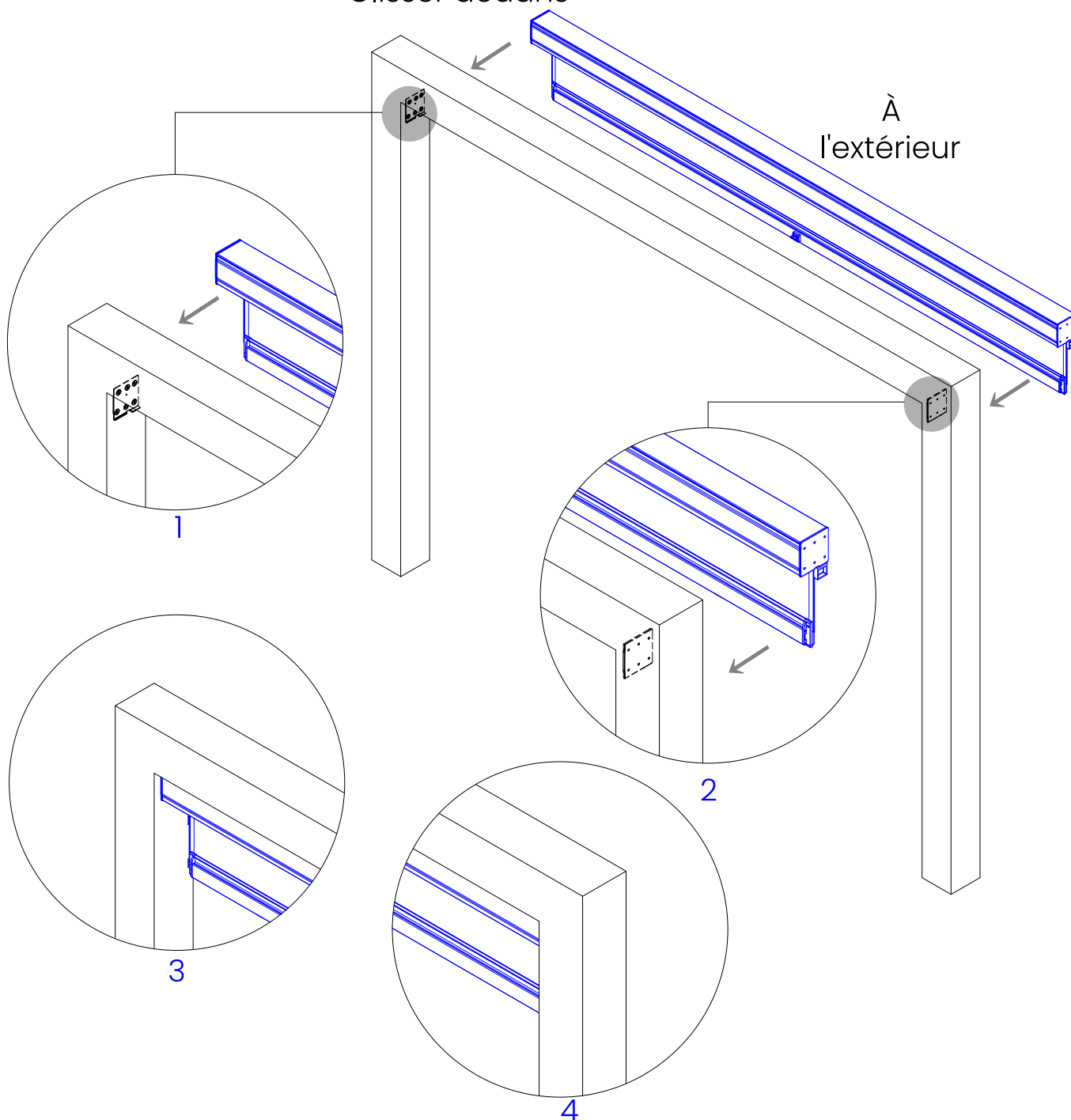
Afin de montrer le rideau en détail, la pergola ne sera pas représentée dans son ensemble. Cette vue est celle de l'intérieur de la pergola.  
Comme indiqué, insérez les deux extrémités de la cassette dans le support de montage.



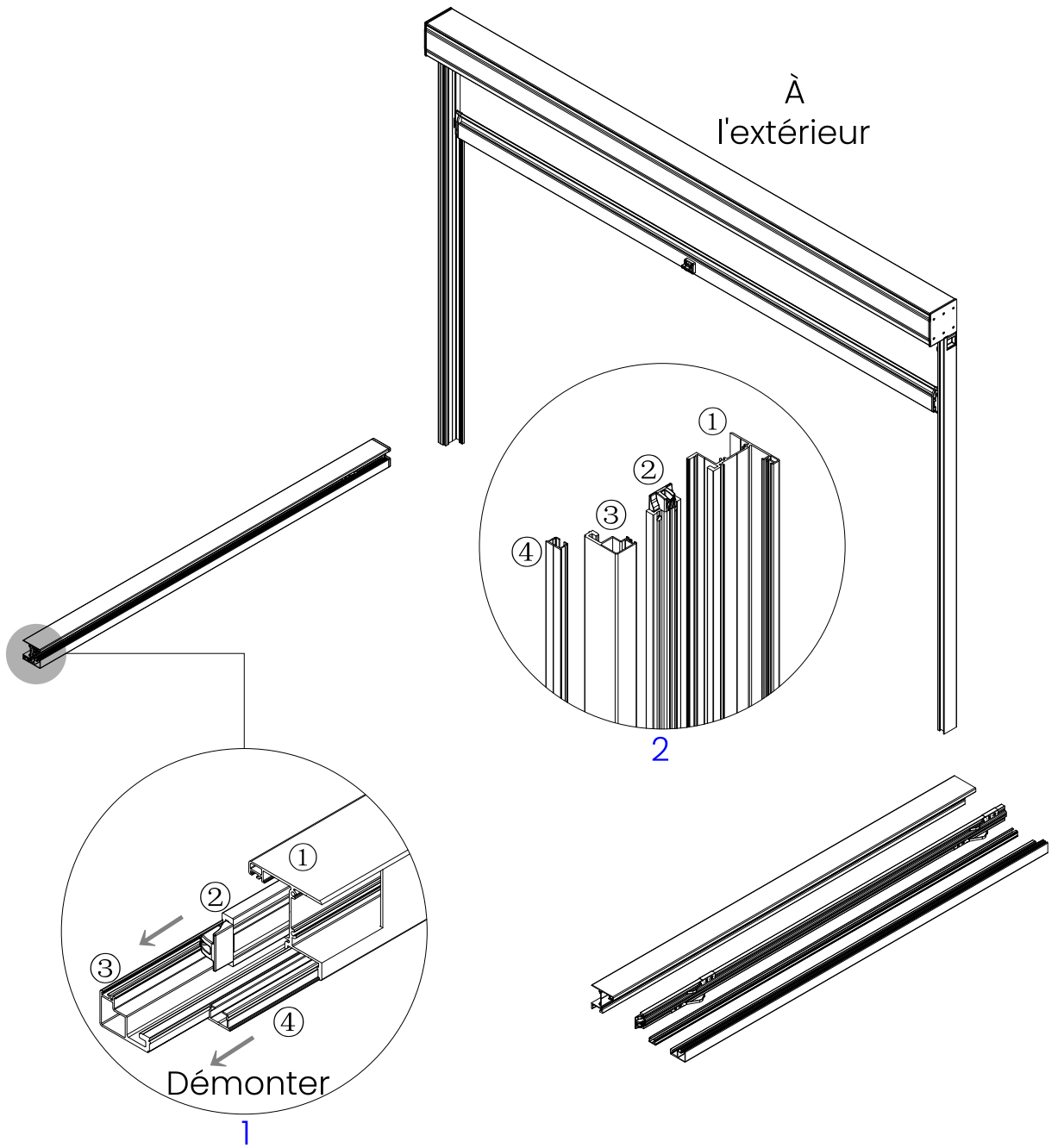
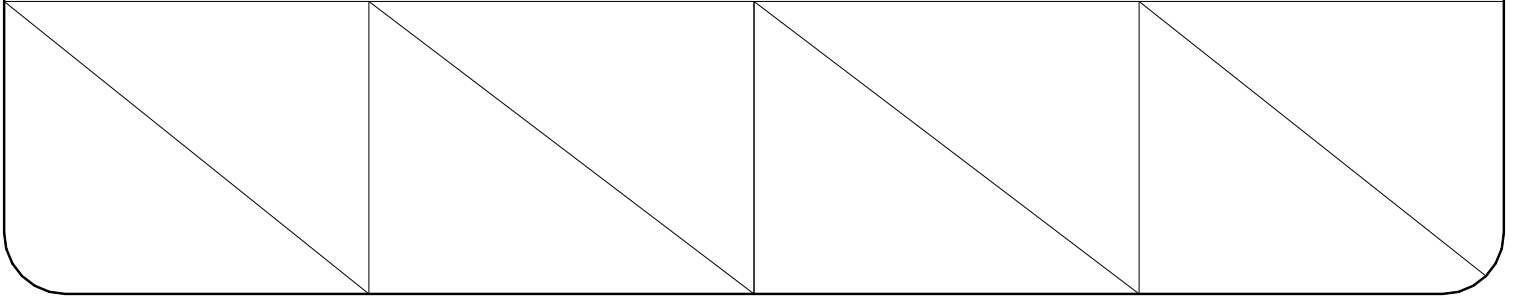
Rideau

Glisser dedans

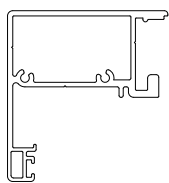
À l'extérieur



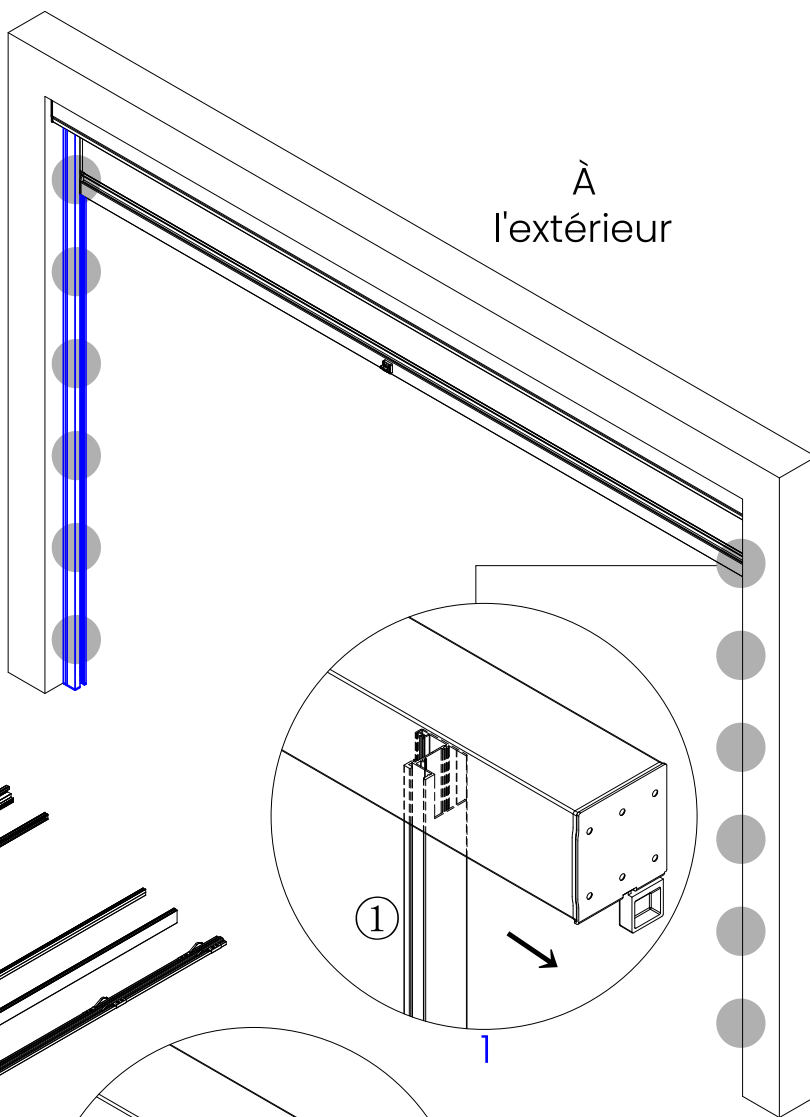
Démontez le rail latéral pré-assemblé en 4 parties ① - ② - ③ - ④.



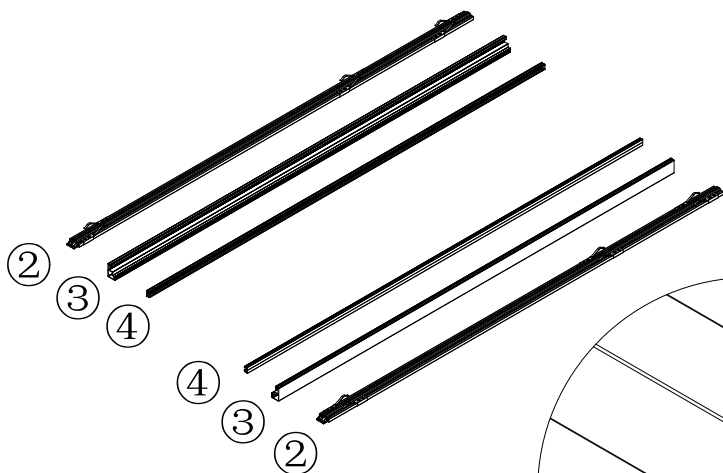
Démontez la barrière latérale en 4 parties en faisant glisser la barrière latérale ④.  
Comme indiqué, insérez d'abord l'extrémité supérieure du rail latéral ① dans la  
partie surélevée de la cassette, puis alignez le rail latéral ① avec l'épaisseur  
de la cassette.



①



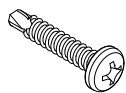
À  
l'extérieur



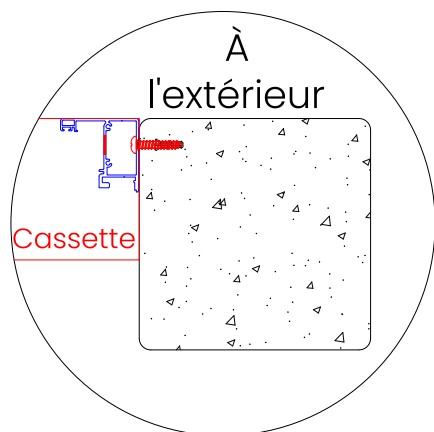
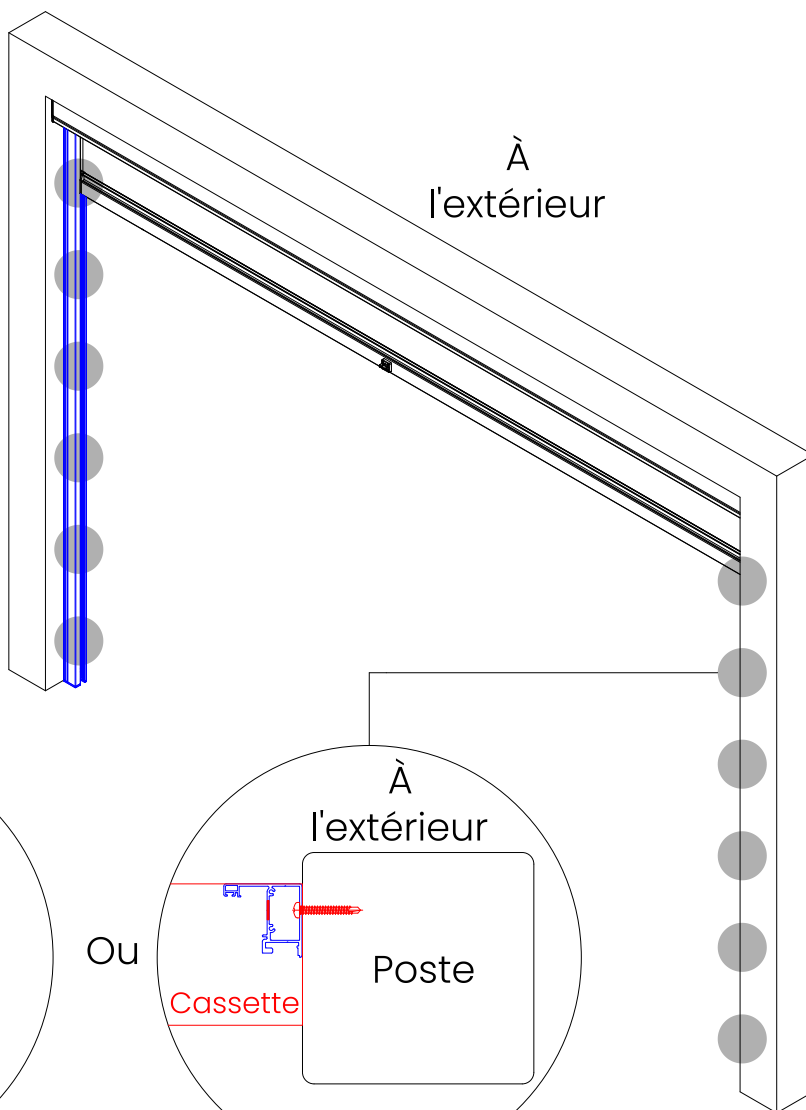
①

2

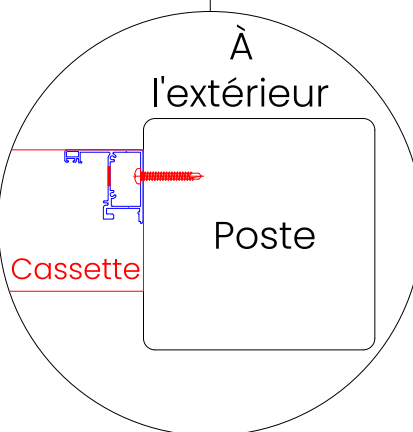
Fixez la paroi latérale ① sur le poteau avec une vis M4.2\*19.



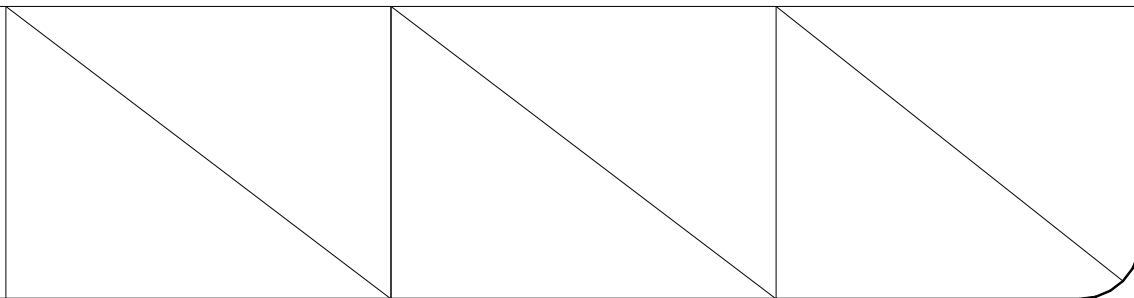
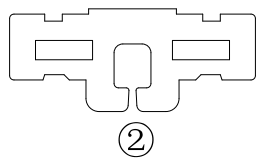
Vis M4.2\*19



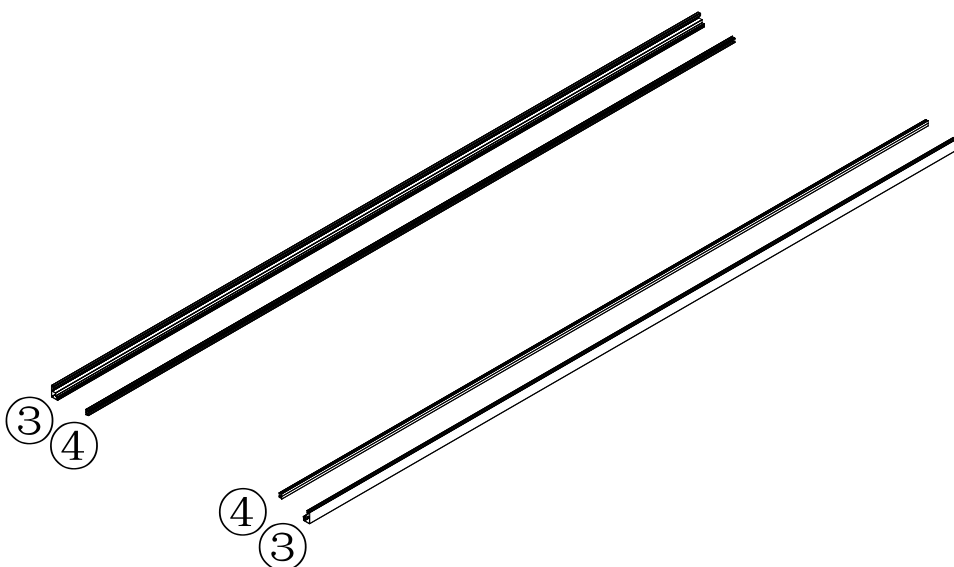
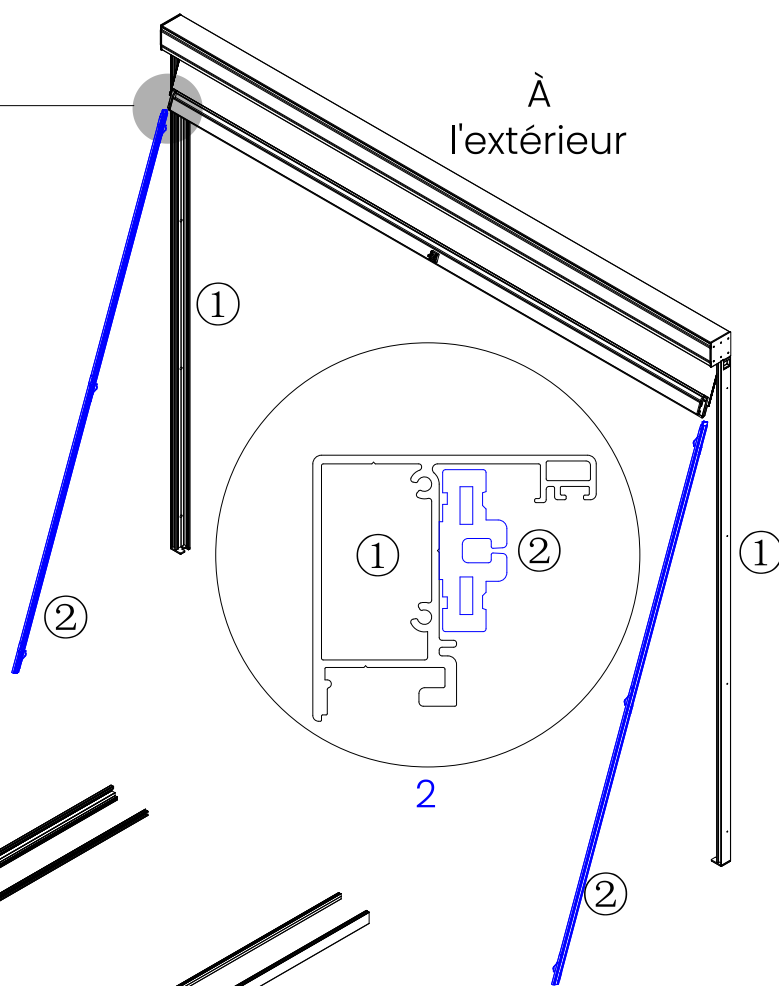
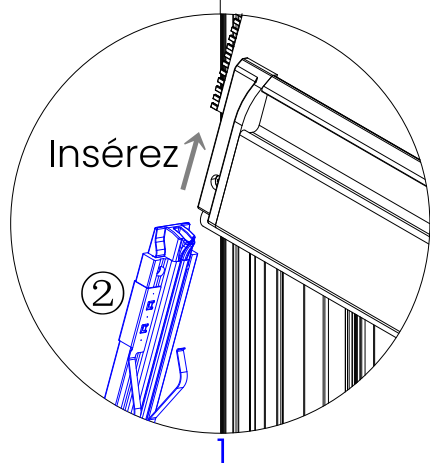
Ou



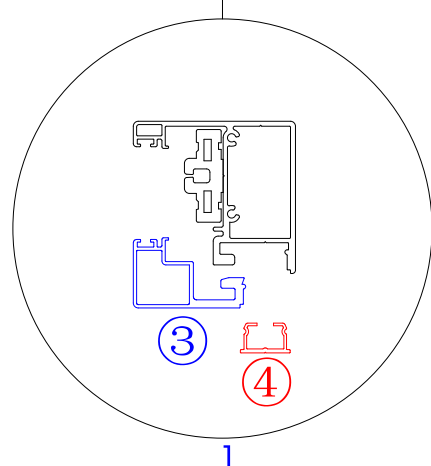
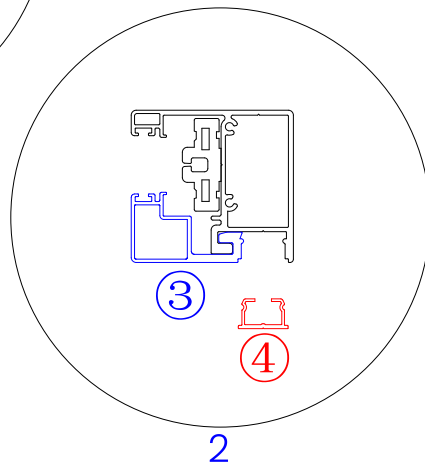
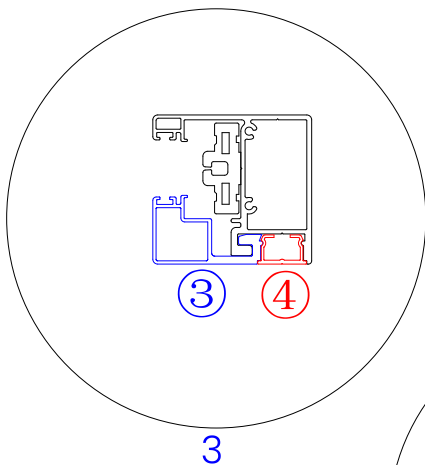
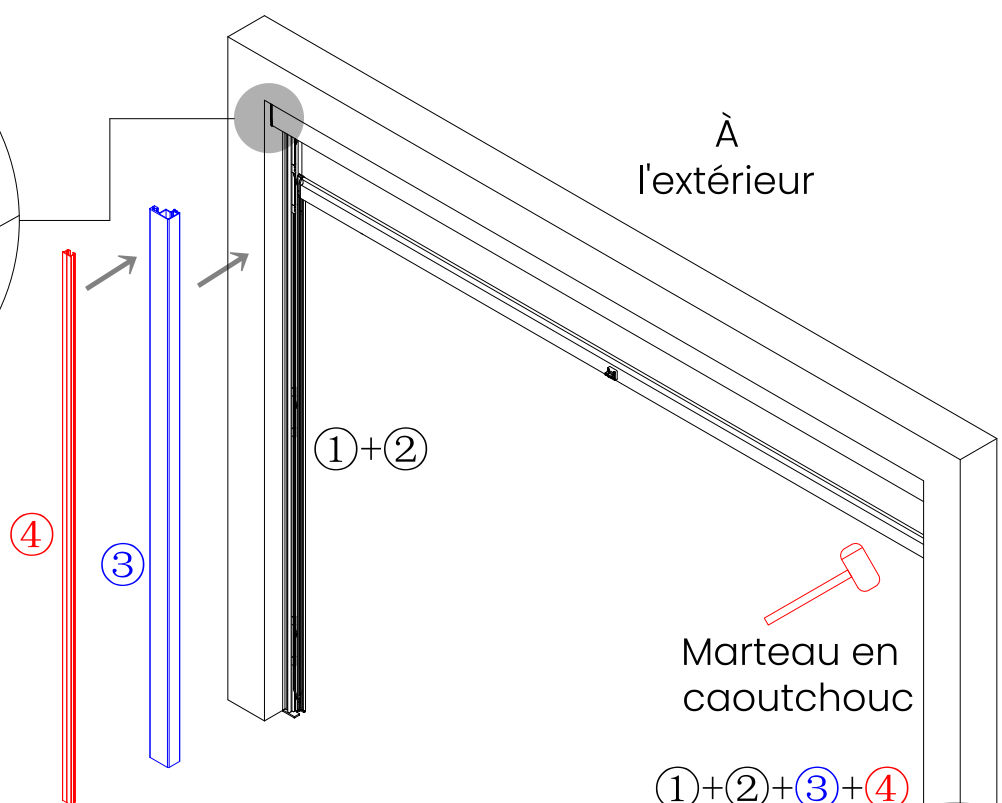
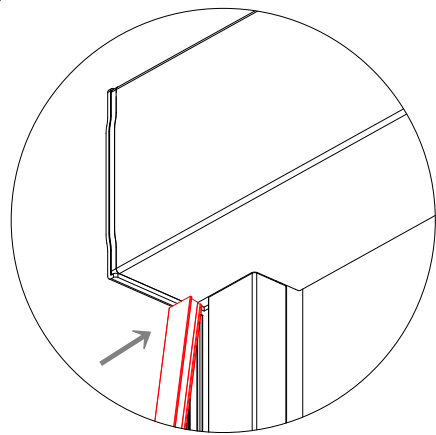
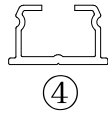
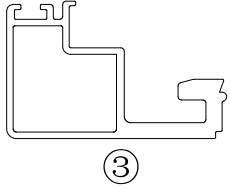
Comme indiqué, insérez d'abord la fermeture éclair en tissu dans la glissière du rail latéral ②, puis placez le rail latéral ② contre le rail latéral ①.



À l'extérieur



Comme indiqué, suivez les étapes pour installer les barrières latérales ③ et ④ sur la barrière latérale ①.



Comme indiqué, appliquez du mastic silicone sur tous les espaces entre le rideau et la pergola pour éviter les fuites d'eau.

