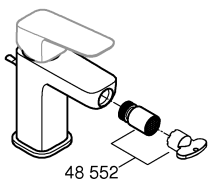


Z	106 013	106 018
W	46 580	106 017

	07 052	180mm		13mm
	*07 341	350mm		



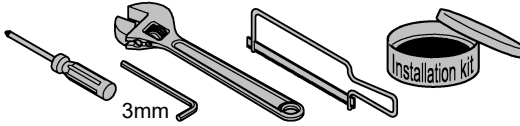
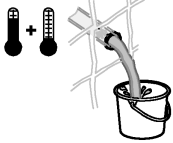


DIN EN 806
DIN EN 1717
DIN 1988



bar
max. 10
0,5 5 1

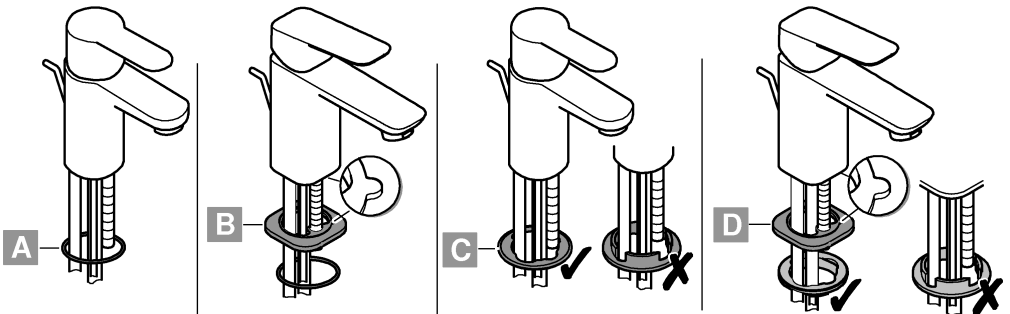
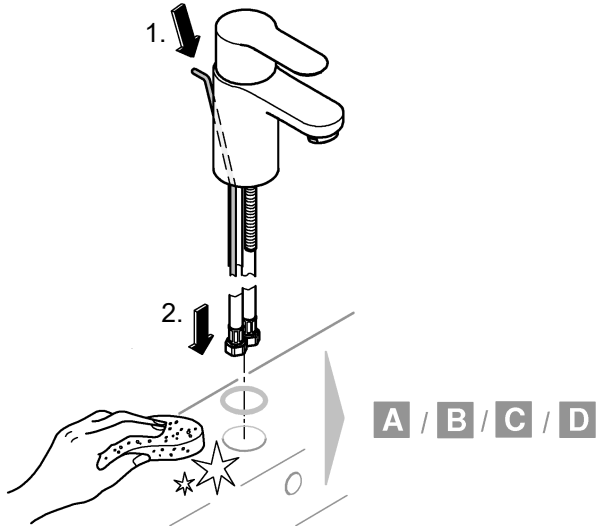
°C
max. 70° 60°



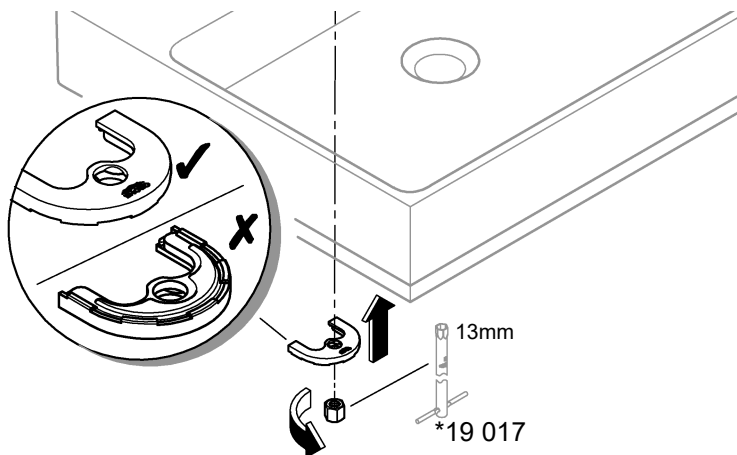
13mm
*19 017



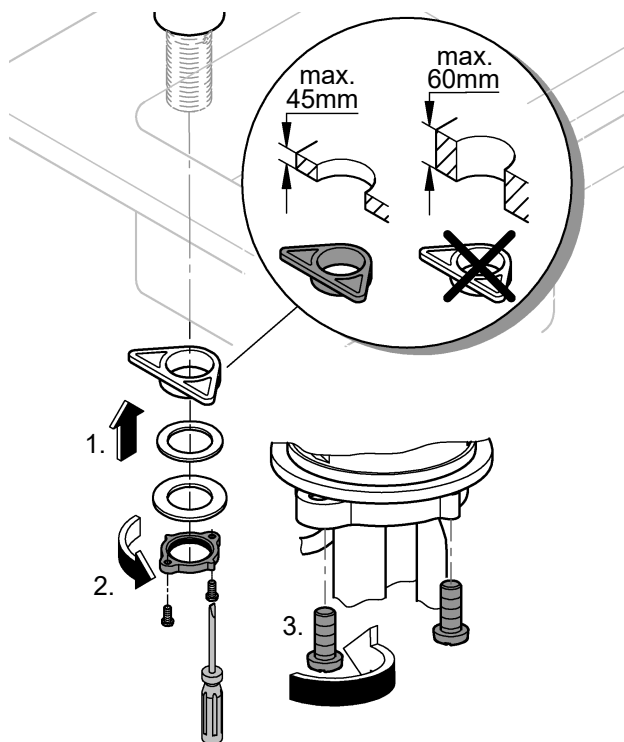
1

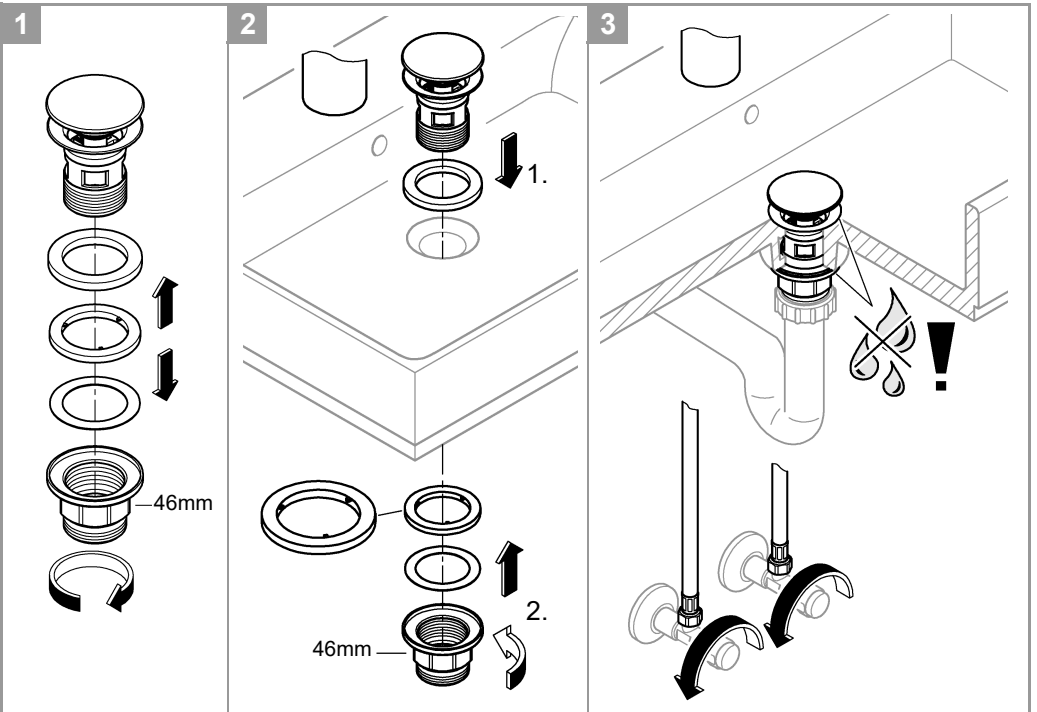
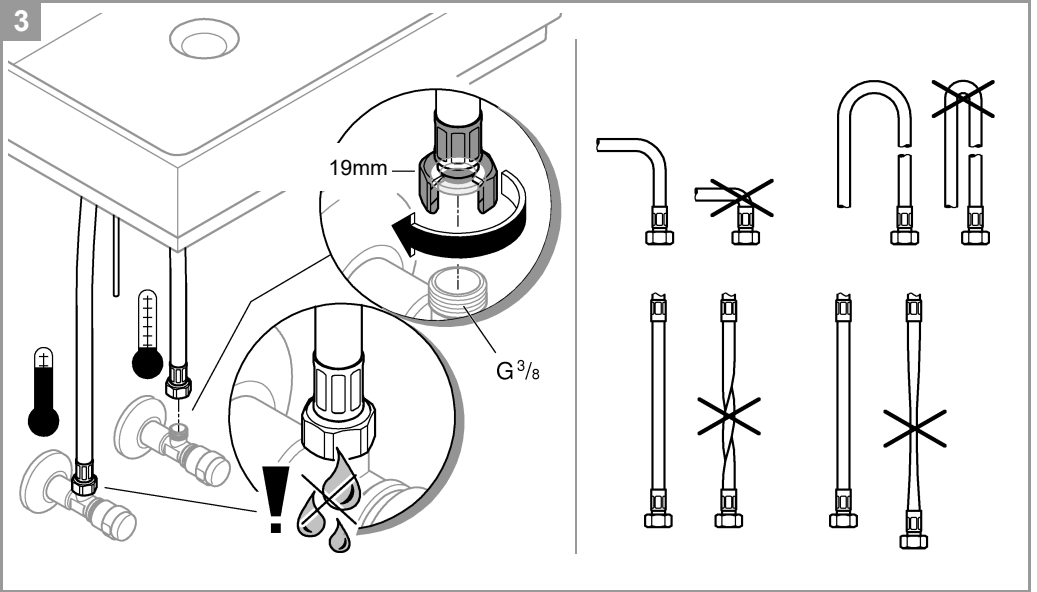


2a



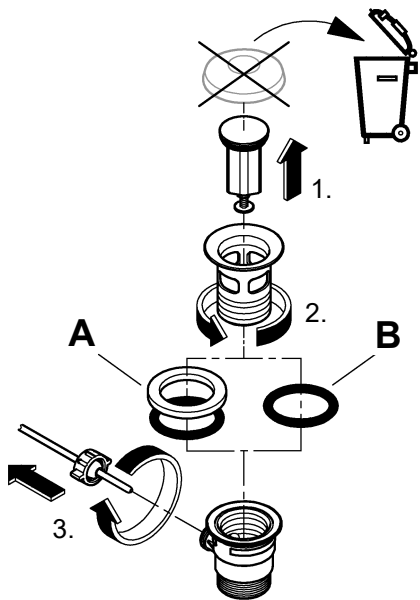
2b



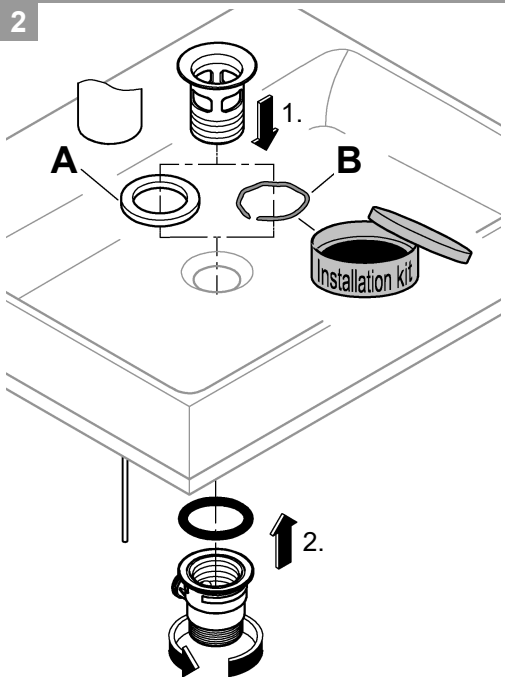




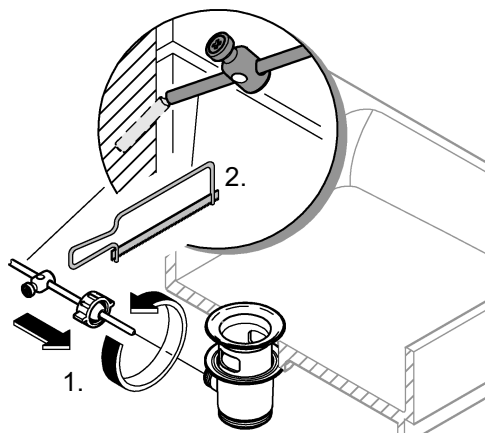
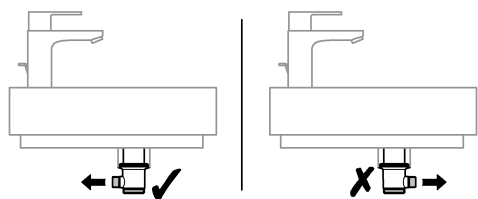
1



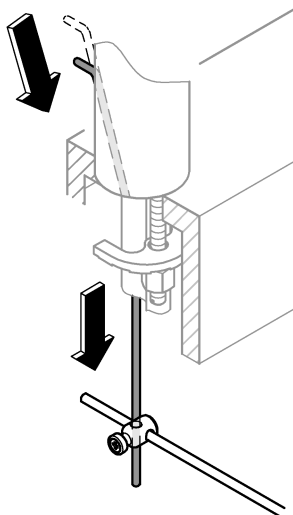
2



3

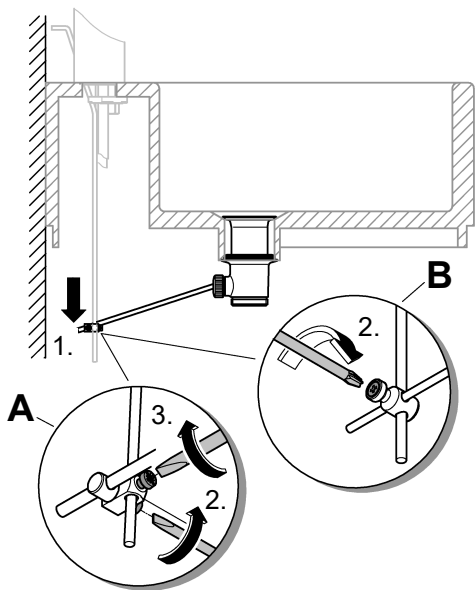


4





5



6

